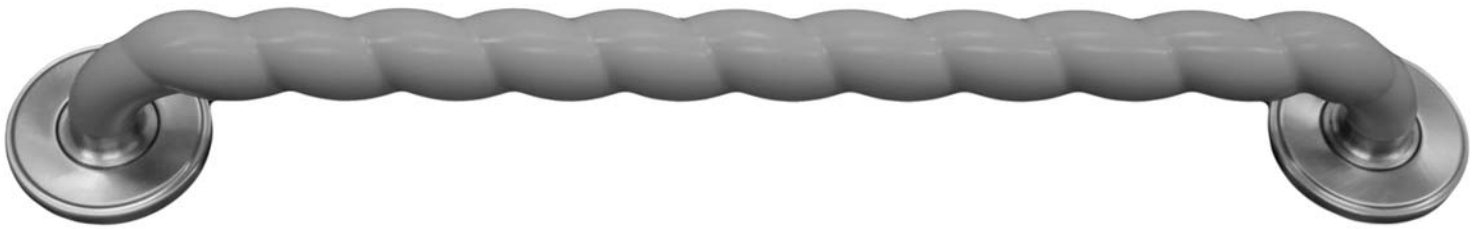




Grip SafeTM **24** inches **60.96** centímetros
CUSHIONED GRAB BAR



GBRG, GBRW, GBSG, GBSW

24 Inch Cushioned Grab Bar
Installation Instructions

Barre d'appui coussinée de 60,96 cm (24 po)
Instructions d'installation

Barra de agarre acolchada de 24 pulgadas (60.96 cm)
Instrucciones de instalación

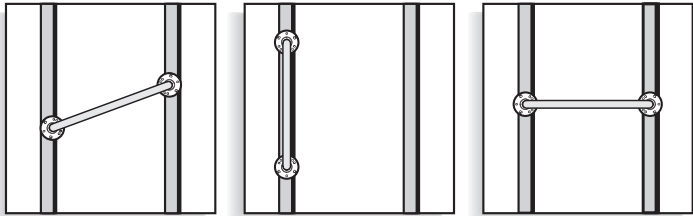
Thank you for your confidence in our product. Please follow the installation procedures carefully, and one step at a time. This grab bar is intended to provide maneuvering assistance and stability only, and should not be utilized to support the entire weight of a person. Failure to properly adhere to these instructions may result in serious or fatal injury.

ATTENTION: Please read this entire installation manual before marking or drilling into your wall to avoid causing unnecessary blemishes to the wall surface. The grab bar MUST be mounted into the studs to ensure a safe and secure fastening. If you are unable to positively determine the exact location of the studs, please consult the advice of a local building contractor for assistance.

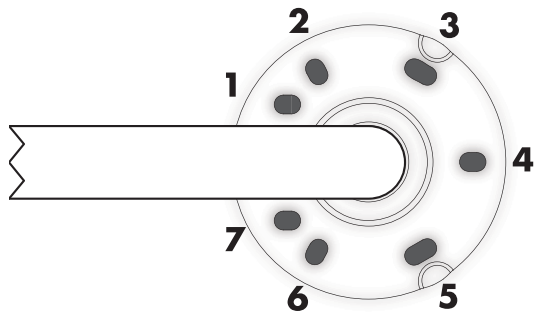
ITEMS INCLUDED: Six (6) Mounting Screws

TOOLS REQUIRED: Safety Glasses, Stud Finder, Pencil, Phillips Screwdriver, Electric Drill, Wood and/or Ceramic Drill Bits.

1. Carefully establish the desired mounting location. Choose a mounting orientation (Diagonal, Vertical, or Horizontal), which provides the greatest contact with the wall studs that are being used for mounting.



2. Precisely mark the wall for all mounting holes being used, making sure that at least TWO (2) screws in each mounting flange will securely contact a wood stud within the wall.



Each mounting flange has a highly versatile hole pattern, which can assist greatly when confronted with wall stud spacing that is different than the standard 16 inch spacing. Please select and use a combination of mounting holes that will secure each flange with evenly distributed pressure. When only two screws are installed per flange, these screws shall NOT be installed adjacent to each other in the same area, leaving the opposite side of that flange unsecured. Please refer to the flange shown, and use the following hole pairings as a guide for hole selection:

For Diagonal Mounting: Use holes (1/2 & 5), or (3 & 6/7)

For Vertical Mounting: Use holes (1 & 4), or (4 & 7)

For Horizontal Mounting: Use holes (2 & 6), or (3 & 5)

3. If mounting the grab bar to ceramic tile, first drill holes into the **TILE ONLY** that are slightly larger than the threads on the screws, without drilling into the studs. (This will help prevent the mounting screws from cracking the tile when they are being tightened.) When drilling, apply light, steady pressure to avoid cracking the tile. Next, drill the mounting holes into the studs, while using a drill bit that is slightly smaller than the screw threads. This will allow the screw to have a good grip into the wood studs.

NOTE: If mounting to a surface that will be in direct contact with water, it is advisable to apply a sufficient quantity of silicone caulk around (and inside) each mounting hole, to prevent water entry into the wall cavity.

4. With all of the holes drilled, start all screws in their holes before tightening any one screw all the way in. Gradually tighten all screws, stopping just prior to being snug. This will allow for minor re-positioning during final tightening. Once the grab bar is in its final position, firmly tighten all screws so that both mounting flanges are securely mated to the wall surface.
5. Once the grab bar is securely mounted to the wall, press the decorative trim plates onto each mounting flange, also using a slight turning motion to fully seat the cover to the wall surface.

GRAB BAR CLEANING: The grab bar handle should be kept clean to ensure a reliable gripping surface. Please use only mild soap and water for cleaning, and do not apply any harsh cleaning chemicals, such as chlorine bleach or acids.

TECHNICAL ASSISTANCE: If you have any problems installing or using this grab bar, please carefully and thoroughly review the instruction manual. If you require assistance, please contact our Technical Assistance department at 856-234-8803 during regular business hours between 8:00AM and 4:30PM Eastern Standard Time, Monday through Friday.

LIMITED LIFETIME WARRANTY: If this unit fails because of defects in materials or workmanship within the lifetime of the product, LUX will, at its option, repair or replace it. This warranty does not cover damage by accident, misuse, alteration, or failure to follow installation instructions. Please return malfunctioning or defective units to the location from which the purchase was made, along with proof of purchase. Please refer to "TECHNICAL ASSISTANCE" before returning grab bar. Purchaser assumes all risks and liability for incidental and consequential damage resulting from installation and use of this unit. Some states do not allow the exclusion of incidental or consequential damages, so the above exclusion may not apply to you. This warranty gives you specific legal rights and you may also have other rights which vary from state to state. Applicable in the U.S.A. and Canada only.

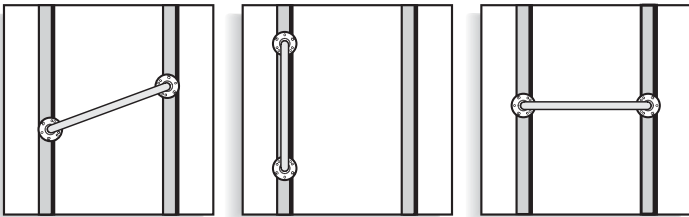
Merci de votre confiance dans notre produit. Suivez attentivement les procédures d'installation et une étape à la fois. Cette barre d'appui est pour aider au déplacement et à la stabilité seulement et ne devrait pas être utilisée pour appuyer le poids complet d'une personne. Le non-respect de ces instructions pourrait mener à des blessures graves ou mortelles.

ATTENTION : Veuillez lire tout ce manuel d'installations avant de marquer ou percer votre mur pour éviter de provoquer des défauts inutiles de la surface du mur. La barre d'appui DOIT être montée dans les poteaux pour assurer une attache sans danger et sécurisée. Si vous êtes incapable de déterminer positivement l'emplacement exact des poteaux, consultez un entrepreneur local en construction pour obtenir de l'aide.

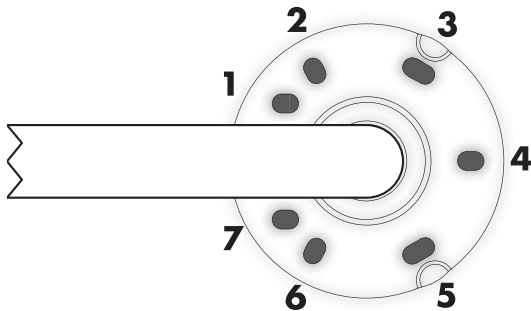
ARTICLES INCLUS : Six (6) vis de montage

OUTILS REQUIS : Lunettes de sécurité, détecteur de montant, crayon, tournevis Phillips, perceuse électrique, mèches de céramique et/ou bois.

1. Établissez avec soin l'emplacement de montage voulu. Choisissez une orientation de montage (diagonale, verticale ou horizontale) qui fournit le plus grand contact avec les poteaux muraux utilisés pour le montage.



2. Marquez le mur avec précision pour tous les trous de montages utilisés en vous assurant qu'au moins DEUX (2) vis dans chaque bride de fixation entrent en contact avec un montant de bois dans le mur.



Chaque bride de fixation a un motif de trou très polyvalent ce qui peut beaucoup aider lorsque les montants ont un espacement différent de l'espacement standard de 41 cm (16 po). Veuillez choisir et utiliser une combinaison de trous de montage qui fixeront chaque bride avec une pression répartie uniformément. Lorsqu'on installe seulement deux vis par bride, ces vis NE doivent PAS être installées l'une à côté de l'autre au même endroit laissant ainsi le côté opposé de la bride sans fixation. Veuillez vous reporter à la bride illustrée et utiliser les paires de trous suivants comme guide de sélection des trous.

Pour un montage diagonal :

Utilisez les trous (1/2 et 5) ou (3 et 6/7)

Pour un montage vertical :

Utilisez les trous (1 et 4) ou (4 et 7)

Pour un montage horizontal :

Utilisez les trous (2 et 6) ou (3 et 5)

3. Si vous montez la barre d'appui à un carreau de céramique, percez d'abord des trous dans le CARREAU SEULEMENT qui sont un peu plus larges que les filets des vis et sans percer dans les montants. (Ceci aidera à empêcher les vis de montage de fendre le carreau en resserrant.) En perceant, appliquez une légère pression constante pour éviter de fendre le carreau. Percez ensuite des trous de montage dans les montants, en utilisant une mèche un peu plus petite que les filets de la vis. Ceci donnera une bonne prise à la vis dans les montants en bois.

REMARQUE : Si vous montez sur une surface qui sera en contact direct avec l'eau, il est préférable d'appliquer une quantité suffisante de calfatage de silicone autour (et à l'intérieur) de chaque trou de montage, pour empêcher l'eau d'entrer dans la cavité murale.

4. Avec tous les trous percés, commencez toutes les vis dans leurs trous avant de resserrer une vis jusqu'au bout. Resserrez graduellement toutes les vis en vous arrêtant juste avant qu'elles ne soient trop serrées. Ceci permettra d'effectuer les repositionnements mineurs durant le resserrement final. Lorsque la barre d'appui est dans sa position finale, resserrez bien toutes les vis pour que les deux brides de fixation soient bien collées à la surface du mur.

5. Lorsque la barre d'appui est bien montée au mur, pressez les plaques décoratives sur chaque bride de fixation utilisant aussi un petit mouvement de rotation pour bien installer le couvercle à la surface du mur.

NETTOYER LA BARRE D'APPUI : La poignée de la barre d'appui doit rester propre pour assurer une surface de prise solide. Utilisez seulement un savon doux et de l'eau pour nettoyer et n'appliquez pas de produits chimiques de nettoyage forts, comme un agent de blanchiment au chlore ou des acides.

AIDE TECHNIQUE : Si vous avez des problèmes d'installation ou d'utilisation de cette barre d'appui, veuillez relire attentivement le manuel d'instructions. Si vous avez besoin d'aide, veuillez communiquer avec notre service d'aide technique au 856-234-8803 pendant les heures régulières de bureau, soit entre 8 h 00 et 16 h 30, heure normale de l'Est, du lundi au vendredi.

GARANTIE LIMITÉE À VIE : Si cet appareil fait défaut en raison d'une défectuosité du matériel ou de fabrication pendant la vie du produit, LUX le réparera ou le remplacera à sa discrétion. Cette garantie ne couvre pas les dommages causés par un accident, une mauvaise utilisation, une modification ou un manquement aux instructions d'installation. Veuillez retourner tout appareil défectueux ou qui fonctionne mal à l'endroit où l'appareil a été acheté, accompagné d'une preuve d'achat. Veuillez consulter « L'AIDE TECHNIQUE » avant de retourner la barre d'appui. L'acheteur assume tous les risques et toutes les responsabilités associés à tout dommage indirect ou consécutif découlant de l'installation et de l'utilisation de cet appareil. Certains États ou certaines provinces ne permettent pas l'exclusion de dommages indirects ou consécutifs. Il se peut donc que l'exclusion ci-dessus ne s'applique pas. Cette garantie vous donne des droits juridiques spécifiques et vous pouvez aussi avoir d'autres droits qui peuvent varier d'une juridiction à l'autre. Applicable aux États-Unis et au Canada seulement.

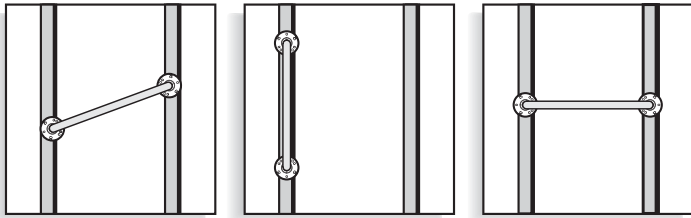
Gracias por su confianza en nuestro producto. Siga los procedimientos de instalación con mucho cuidado y de a un paso por vez. Esta barra de agarre sirve solamente para brindar asistencia para maniobras y estabilidad y no debe utilizarse para soportar todo el peso de una persona. El incumplimiento de estas instrucciones puede provocar lesiones graves o fatales.

ATENCIÓN: Lea este manual de instalación en su totalidad antes de marcar o perforar la pared para evitar manchas innecesarias en la superficie de la pared. Esta barra de agarre DEBE montarse en las vigas para garantizar que quede instalada de manera segura y firme. Si no puede determinar con seguridad la ubicación exacta de las vigas, pida asesoramiento a un contratista local para recibir ayuda.

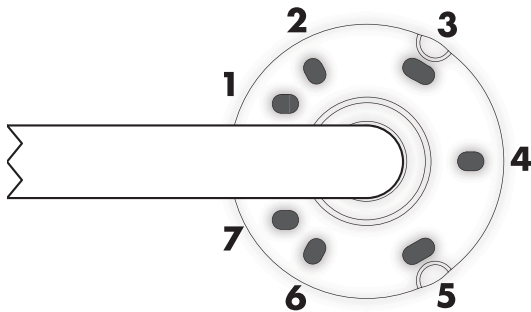
ARTÍCULOS INCLUIDOS: Seis (6) tornillos de montaje

HERRAMIENTAS NECESARIAS: Gafas de seguridad, buscador de vigas, lápiz, destornillador Phillips, taladro eléctrico, brocas para madera y/o brocas para cerámica.

1. Establezca con cuidado la ubicación de montaje deseada. Elija la orientación del montaje (diagonal, vertical u horizontal), que provea el mayor contacto con las vigas de pared que se usan para el montaje.



2. Marque con precisión la pared para todos los orificios de montaje que se usen y asegúrese de que, al menos, DOS (2) tornillos en cada brida de montaje se contacten con firmeza con una viga de madera dentro de la pared.



Cada brida de montaje tiene un patrón de orificios altamente versátil, que puede ser de gran utilidad cuando se confronta con un espacio entre vigas de la pared diferente del espaciado estándar de 16 pulgadas (41 cm). Por favor, seleccione y use una combinación de orificios de montaje que fije cada brida con una presión uniformemente distribuida. Cuando se instalan sólo dos tornillos por brida, estos tornillos **NO** deben instalarse de forma contigua en la misma área y dejar el lado opuesto de la brida sin fijar. Por favor, consulte la brida que se muestra y use el siguiente par de orificios como guía para la selección de orificios:

Para montaje diagonal:

Use orificios (1/2 y 5) ó (3 y 6/7)

Para montaje vertical:

Use orificios (1 y 4) ó (4 y 7)

Para montaje horizontal:

Use orificios (2 y 6) ó (3 y 5)

3. Si va a montar la barra de agarre en un azulejo de cerámica, primero perforo orificios en el AZULEJO SOLAMENTE, que sean ligeramente más grandes que las roscas de los tornillos, sin perforar las vigas. (Esto evitará que los tornillos de montaje rompan el azulejo cuando se ajustan.) Cuando haga la perforación, ejerza una presión liviana y firme para evitar que se rompa el azulejo. A continuación, perforo los orificios de montaje en las vigas, utilizando una broca que sea ligeramente más pequeña a las roscas del tornillo. Esto permitirá que el tornillo tenga mejor agarre en las vigas de madera.

NOTA: Si va a montar la barra en una superficie que estará en contacto directo con el agua, es aconsejable aplicar una cantidad suficiente de sellado de silicona alrededor (y adentro) de cada orificio de montaje para evitar que el agua entre en la cavidad de la pared.

4. Una vez que todos los orificios estén perforados, coloque todos los tornillos en sus orificios antes de ajustar cada tornillo completamente hasta el fondo. Gradualmente, ajuste todos los tornillos y deténgase justo antes de que queden completamente ajustados. Esto permitirá un mínimo reposicionamiento durante el ajuste final. Una vez que la barra de agarre esté en su posición final, ajuste firmemente todos los tornillos para que ambas bridas estén acopladas con firmeza en la superficie de la pared.

5. Una vez que la barra de agarre esté firmemente montada en la pared, presione las placas decorativas recortadas sobre cada brida de montaje, utilizando también un suave movimiento de roscado para asentar completamente la cubierta en la superficie de la pared.

LIMPIEZA DE LA BARRA DE AGARRE: La barra de agarre debe mantenerse limpia para garantizar una superficie de agarre confiable. Por favor, use sólo agua y jabón suave para la limpieza, y no aplique ningún producto químico de limpieza agresivo, tal como lejía o ácidos.

ASISTENCIA TÉCNICA: Si tiene algún problema para instalar o usar esta barra de agarre, revise con cuidado y detenimiento el manual de instrucciones. Si necesita asistencia técnica, comuníquese con nuestro Departamento de Asistencia Técnica al 856-234-8803 en el horario normal de oficina, de 8:00 AM a 4:30 PM hora estándar del este, de lunes a viernes.

GARANTÍA LIMITADA DE POR VIDA: Si esta unidad tiene fallas debido a defectos en los materiales o mano de obra durante la vida útil del producto, LUX decidirá, a su criterio, repararla o cambiarla por otra unidad. Esta garantía no cubre daños por accidente, uso indebido, alteración o por no seguir las instrucciones de instalación. Devuelva las unidades que presenten defectos físicos o de funcionamiento al lugar donde las adquirió, junto con el comprobante de compra. Consulte la sección "ASISTENCIA TÉCNICA" antes de devolver la barra de agarre. El comprador asume todos los riesgos y responsabilidades por daños incidentales e indirectos causados por la instalación y el uso de esta unidad. En algunos estados no se permite la excepción de daños incidentales o indirectos, así que es posible que la exclusión anterior no se aplique en su caso. Esta garantía le concede derechos legales específicos y probablemente, usted tenga otros derechos que varían según el estado. Válida solamente en Estados Unidos y Canadá.