



Manual de instalación y operación para ventiladores de techo Hunter

**Para sus registros y en caso que requiera
hacer efectiva su garantía**

Nombre de modelo: _____

Catálogo/Modelo N°: _____

N° de serie: _____

Fecha de compra: _____

Lugar de compra: _____

Para referencia, también adjunte su recibo
o una copia de su recibo al manual.

Modelos TIPO 7

Bienvenido

Su nuevo ventilador de techo Hunter® es una adición a su hogar u oficina que proporcionará comodidad y rendimiento por muchos años. Este manual de instalación y operación le proporciona instrucciones completas para instalar y operar su ventilador.

Estamos orgullosos de nuestro trabajo. Apreciamos la oportunidad de suministrarle el mejor ventilador de techo disponible en cualquier lugar del mundo.

Antes de instalar su ventilador, para sus registros y ayuda con la garantía, registre la información de la caja y la placa Hunter (ubicada en la parte superior del alojamiento del motor del ventilador).

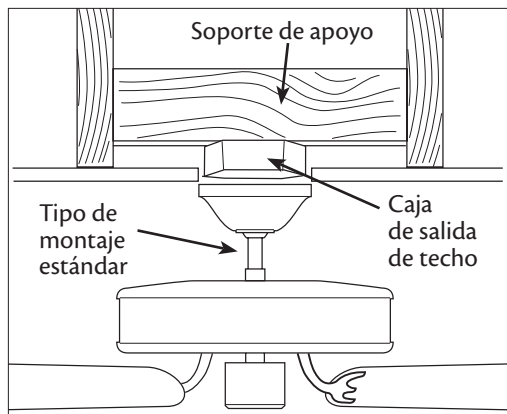
Tabla de contenido

| | |
|--|----|
| 1 • Preparándose | 4 |
| 2 • Instalación de la placa de techo..... | 5 |
| 3 • La asamblea y ahorcadura del ventilador | 6 |
| 4 • Cableado del ventilador | 7 |
| 5 • Instalación de la campana y del anillo de la moldura de campana | 8 |
| 6 • Montaje de las aspas..... | 9 |
| 7 • Completando su instalación con un artefacto de iluminación o sin él..... | 10 |
| 8 • Operación y limpieza de su techo | 11 |
| 9 • Localización de fallas..... | 12 |

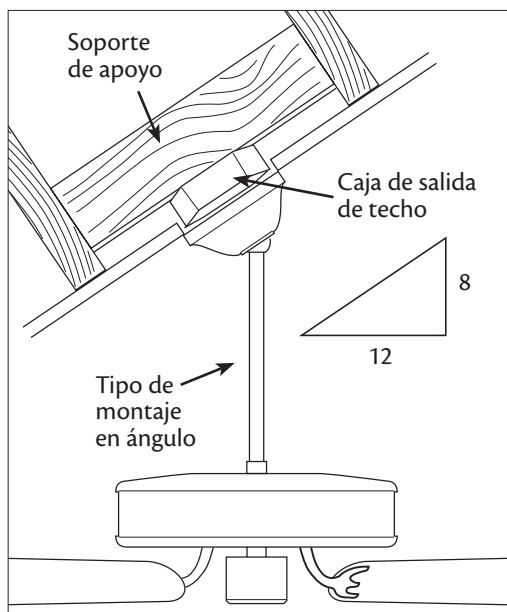
Precauciones y advertencias

- **LEA DETENIDAMENTE TODO EL MANUAL ANTES DE COMENZAR LA INSTALACIÓN. GUARDE ESTAS INSTRUCCIONES.**
- Solamente use piezas de repuesto Hunter.
- Para reducir el riesgo de lesiones personales, conecte directamente el ventilador a las estructuras de soporte de la construcción de acuerdo con estas instrucciones, y use sólo la tornillería suministrada.
- Para evitar posibles choques eléctricos, antes de instalar su ventilador, desconecte la alimentación apagando los interruptores automáticos que alimentan a la caja de salida y al interruptor de pared asociado. Si no puede bloquear los interruptores automáticos en la posición de apagado, asegure firmemente una forma destacada de advertencia, como una etiqueta de seguridad, en el tablero de servicio.
- Todo el cableado debe realizarse de acuerdo con los códigos eléctricos locales y nacionales y con ANSI/NFPA 70. Si no está familiarizado con el cableado, emplee un electricista calificado.
- Para reducir el riesgo de lesiones personales, no doble el sistema de fijación de las aspas cuando instale, equilibre o limpie el ventilador. Jamás introduzca objetos extraños entre las aspas del ventilador en rotación.
- Para reducir el riesgo de incendio, choque eléctrico, o daño al motor, no use este ventilador con ningún dispositivo de estado sólido para control de velocidad. Solamente use controles de velocidad Hunter.

Elección del instalador y accesorios opcionales



Montaje estándar cuelga del techo mediante una varilla (incluida)



El montaje en ángulo se recomienda para un techo abovedado o angulado

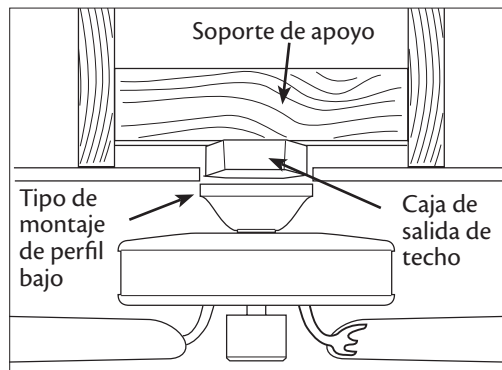
Formas de montaje e Installer's Choice®

El sistema de montaje de 3 posiciones patentado por Hunter le proporciona una máxima flexibilidad y facilidad de instalación. Puede instalar su ventilador Hunter en tres maneras, dependiendo de la altura del techo y de sus preferencias: Perfil bajo, Estándar o Montaje en ángulo. Los pasos en este manual incluyen instrucciones para los tres métodos de montaje Installer's Choice.

Accesorios opcionales

Considere usar accesorios opcionales de Hunter, como un control de velocidad de pared o remoto. Para instalar y usar los accesorios, siga las instrucciones incluidas con cada producto. Para un funcionamiento óptimo y silencioso de su ventilador Hunter, sólo use controles de velocidad Hunter.

Para techos más altos que 2.40 m (8 pies) puede adquirir varillas de extensión Hunter. Todos los ventiladores Hunter usan robustos tubos de 3/4" de diámetro para asegurar la estabilidad y el funcionamiento sin bamboleos.



El montaje de perfil bajo se instala cerca del techo, recomendado para techos bajos, menores que 2.40 m (8 pies) de altura

⚠ PRECAUCIÓN:

Para reducir el riesgo de lesiones personales, conecte directamente el ventilador a las estructuras de soporte del edificio de acuerdo con estas instrucciones, y use sólo la tornillería suministrada.

I • Preparándose

Para instalar un ventilador de techo, asegúrese de poder hacer lo siguiente:

- Localizar la vigueta de techo u otro apoyo adecuado en el techo.
- Taladrar agujeros e instalar tornillos para madera.
- Identificar y conectar los alambres eléctricos.
- Levantar 40 libras (18 Kg)

Si necesita ayuda para instalar el ventilador, su representante de ventas Hunter puede recomendarle a un instalador o electricista calificado.

Herramientas

Necesitará las siguientes herramientas para instalar el ventilador:

- Taladro eléctrico con broca de 9/64"
- Destornillador estándar (se recomienda uno con punta magnética)
- Destornillador estrella Phillips (se recomienda uno con punta magnética)
- Llave de boca o alicates
- Escalera (dependiendo de la altura del lugar de instalación)

Verificación de los componentes de su ventilador

Desempaque cuidadosamente el ventilador para no dañar sus componentes. Consulte la Guía de componentes incluida. Verifique que no haya daños al motor o las aspas del ventilador debidos al transporte. Si alguna parte falta o está dañada, contacte con su distribuidor Hunter o llame al Departamento de soporte técnico de Hunter al 888-830-1326.

Preparación del lugar de ubicación del ventilador

Antes de comenzar a instalar su ventilador, siga todas las instrucciones de la hoja "Preparación del lugar de ubicación del ventilador". La adecuada ubicación y fijación del ventilador a la estructura del edificio son indispensables para una operación segura y confiable, máxima eficiencia y ahorro de energía.

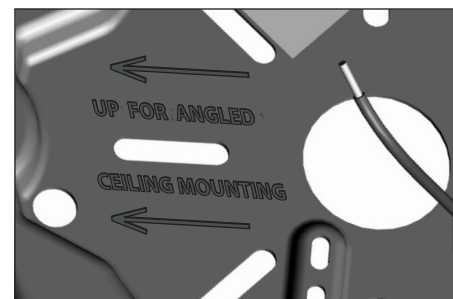
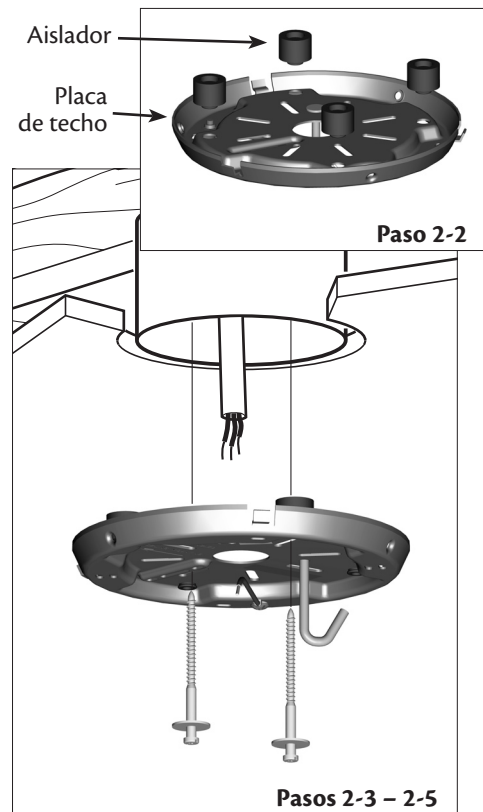
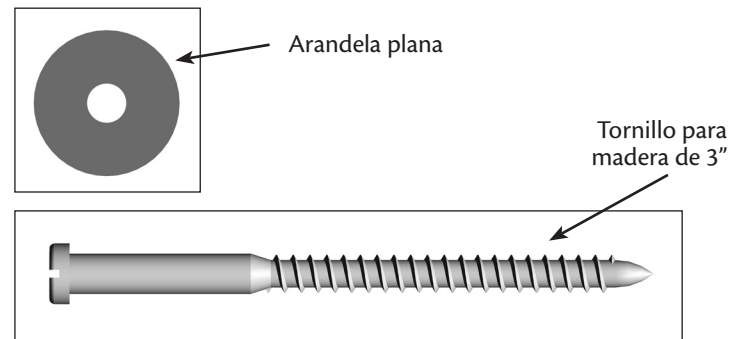
¿Instalación de varios ventiladores?

Si está instalando más de un ventilador, mantenga las aspas y los soportes del aspa (si es aplicable) en juegos, tal como se despacharon.

2 • Instalación de la placa de techo

▲ PRECAUCIÓN: Para evitar posibles choques eléctricos, antes de instalar su ventilador, desconecte la alimentación apagando los interruptores automáticos que alimentan a la caja de salida y al interruptor de pared asociado. Si no puede bloquear los interruptores automáticos en la posición de apagado, asegure firmemente una forma destacada de advertencia, como una etiqueta de seguridad, en el tablero de servicio.

- 2-1. Taladre dos agujeros pilotos en la estructura de soporte de madera a través de los agujeros más exteriores en la caja de salida. Los agujeros pilotos deben tener $9/64$ " de diámetro.
 - 2-2. Su ventilador incluye cuatro aisladores de ruido de neopreno ("aisladores") Ubique los aisladores entre la placa de techo y el techo insertando las áreas elevadas en cada aislador en los agujeros en la placa de techo.
 - 2-3. Pase los cables de conexión de la caja de salida a través del agujero en el medio de la placa de techo.
 - 2-4. Alinee los agujeros ranurados en la placa de techo con los agujeros pilotos que taladró en la estructura de soporte de madera. Para un correcto alineamiento, use los agujeros ranurados directamente uno frente al otro.
- Nota:** Los aisladores deben estar a nivel con el techo.
- 2-5. Coloque una arandela plana en cada uno de los dos tornillos para madera de 3" y páselos a través de los agujeros ranurados en la placa de techo en los agujeros piloto que taladró.



Para techos inclinados: Asegúrese de orientar la placa de techo de modo que las flechas impresas en la placa estén señalando hacia el punto más alto del techo.

3 • La asamblea y ahorcadura del ventilador

▲ ADVERTENCIA: El ventilador puede fallar si no se ensambla como se indica en estas instrucciones de instalación.

3-1. Desenrolle los alambres del ventilador.

Para montaje estándar o en ángulo:

3-2. Para ensamblar el ventilador de manera que esté suspendido de un techo plano o inclinado, introduzca la varilla a través de la campana y el anillo de la moldura de campana. Pase los alambres del ventilador a través de la varilla.

3-3. Afloje el tornillo de fijación de cabeza cuadrada en el adaptador para instalar el conjunto de tubo y bola. **Nota:** Cuando esté instalado el conjunto de tubo y bola, se verán 2-3 hilos de rosca en el tubo; esto es normal. Apriete firmemente el tornillo de fijación con una llave de tuercas o unos alicates. Avance al paso 3-7.

▲ PRECAUCIÓN: El adaptador tiene un recubrimiento especial en la parte roscada. No lo retire porque evita que la varilla se desenrosque. Luego del ensamblaje, no retire la varilla.

Para montaje de perfil bajo:

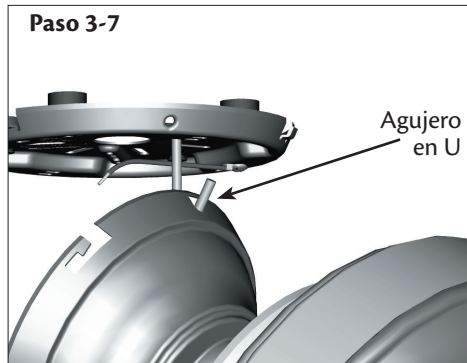
Nota: Para un montaje de perfil bajo, la varilla se reemplaza con la roseta de perfil bajo.

3-4. Retire el tornillo de fijación del adaptador.

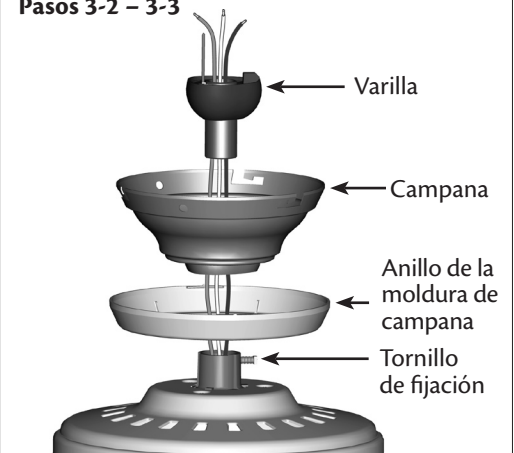
3-5. Coloque la roseta de perfil bajo (labio arriba) en la campana. Asegúrese de que el conductor verde de tierra esté señalando hacia el techo.

3-6. Alinee los agujeros en la arandela con los agujeros en el adaptador. Ensamble firmemente con tres tornillos de perfil bajo.

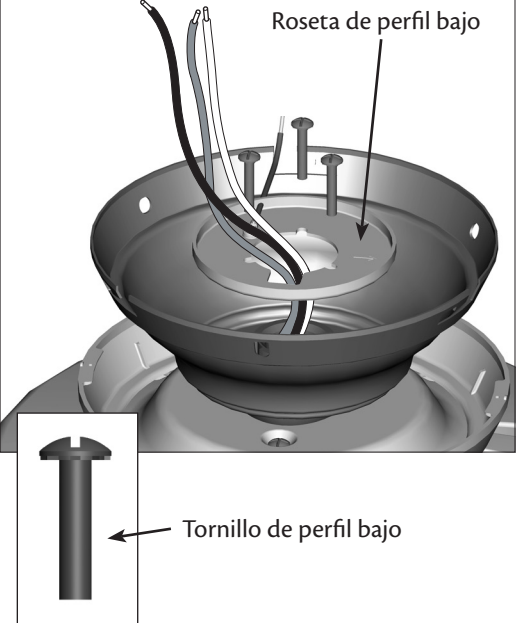
3-7. Levante el ventilador y ponga el gancho en la placa de techo a través del agujero en U en el borde.



Pasos 3-2 – 3-3



Pasos 3-5 – 3-6



4 • Cableado del ventilador

Todo el cableado debe realizarse de acuerdo con los códigos eléctricos locales y nacionales y con ANSI/NFPA 70-1999. Si no está familiarizado con el cableado, emplee un electricista calificado.

No se incluyen los interruptores de pared. Seleccione un interruptor de uso general aceptable que cumpla los códigos eléctricos nacionales y locales.

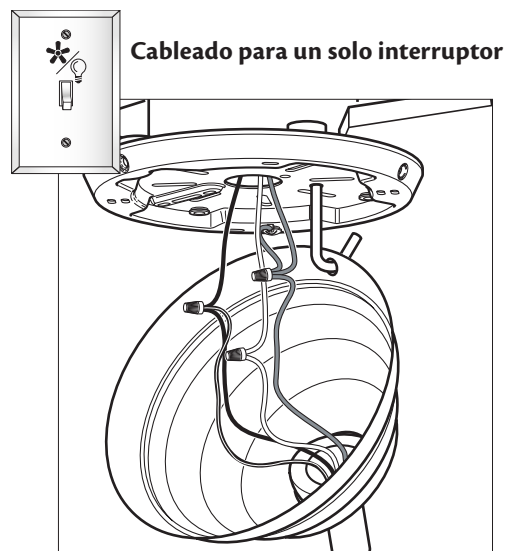
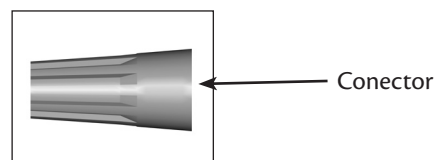
- 4-1. Antes de intentar la instalación, asegúrese de que la alimentación sigue apagada.
- 4-2. Para conectar los alambres, sostenga los extremos desnudos de los alambres juntos y coloque un empalme plástico sobre ellos; luego tuerza en el sentido horario hasta que queden apretados. Para todas estas conexiones, use los conectores proporcionados.
- 4-3. Conecte el alambre desnudo o verde de tierra (puesto a tierra) en el techo al alambre verde de tierra (puesto a tierra) en la placa de techo y el alambre verde de tierra del ventilador.
- 4-4. Conecte el alambre blanco (no puesto a tierra) del techo al alambre blanco (no puesto a tierra) del ventilador.
- 4-5. Conecte los alambres restantes de la manera siguiente:

Cableado para un solo interruptor:

- El alambre negro del techo (no puesto a tierra) al alambre negro (no puesto a tierra) y al alambre negro/blanco (no puesto a tierra) del ventilador

⚠ PRECAUCIÓN: Asegúrese de que no haya alambres pelados ni trenzados visibles después de hacer las conexiones.

- 4-6. Gire los empalmes hacia arriba y presiónelos cuidadosamente hacia atrás a través de la placa de techo dentro de la caja de salida.
- 4-7. Separe los alambres, con los alambres puestos a tierra a un lado de la caja de salida y los alambres no puestos a tierra al otro lado de la caja de salida.

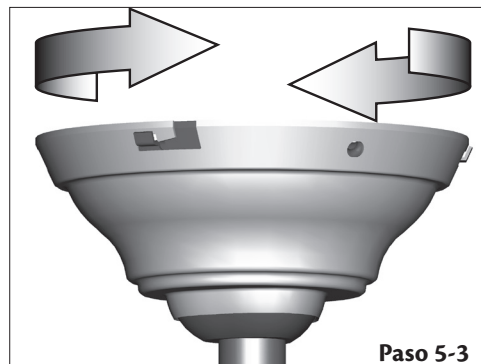


5 • Instalación de la campana y del anillo de la moldura de campana

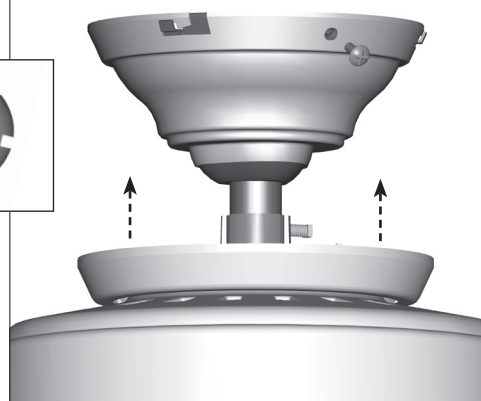
- 5-1. Sosteniendo la campana, levante el ventilador fuera del gancho.
- 5-2. Alinee las ranuras en la campana con las pestañas en la placa de techo.
- 5-3. Eleve la campana por encima de la placa de techo. Gire la campana en el sentido de las agujas del reloj hasta que las pestañas en la placa de techo se conecten totalmente con las ranuras en la campana.
- 5-4. Instale parcialmente los tres tornillos de la campana, uno a la vez. Cuando estén colocados los tres tornillos, apriételes.
- 5-5. Con las dos manos empuje el anillo de la moldura de campana hasta la parte superior de la campana. Escuchará un clic y el anillo de la moldura de campana quedará asegurado en posición.

Si necesita retirar el anillo de la moldura de campana, siga estos pasos:

1. Ubique los indicadores de las pestañas, pequeñas protuberancias en la parte superior de las mismas.
2. Presione firmemente en los lados opuestos del anillo hacia la campana. Las pestañas se doblarán liberando el anillo de la moldura de la campana.



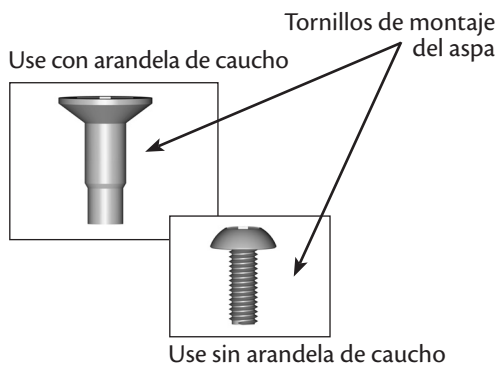
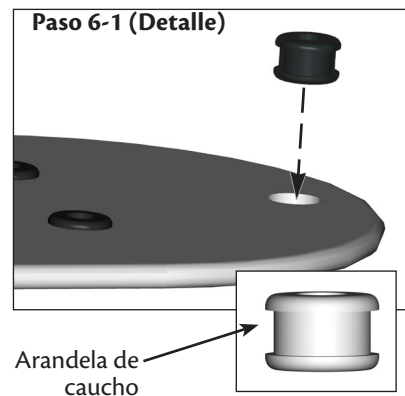
Pasos 5-4 – 5-5



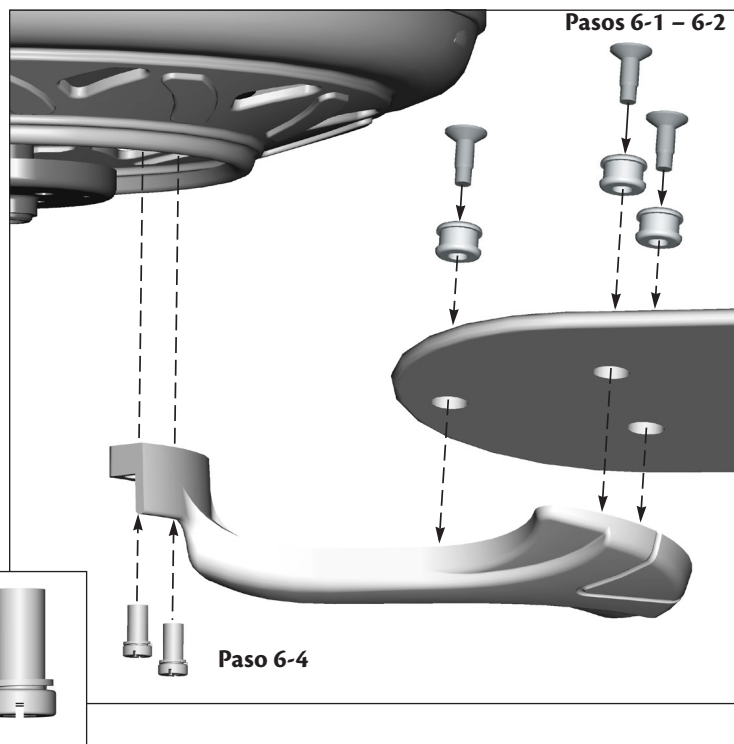
6 • Montaje de las aspas

Los ventiladores Hunter usan varios estilos de soportes de aspa (elementos que fijan las aspas al ventilador).

- 6-1. Su ventilador puede incluir arandelas de caucho para las aspas. Si su ventilador tiene arandelas de caucho, introdúzcalas a mano en los agujeros en las aspas.
- 6-2. Fije cada aspa a cada soporte de aspa usando tres tornillos de montaje del aspa. Si ha usado arandelas de caucho, las aspas pueden parecer ligeramente flojas después que los tornillos estén apretados. Esto es normal.
- 6-3. Retire los tornillos de montaje del aspa y los protectores de caucho de embalaje del motor. **Nota:** Algunos tornillos de montaje del aspa están instalados en el motor para asegurar los bloques de embalaje.
- 6-4. Para cada aspa, introduzca un tornillo de montaje de aspa a través del soporte de aspa y fíjelo ligeramente al ventilador. Introduzca el segundo tornillo de montaje del aspa y luego apriete firmemente ambos tornillos de montaje.



Tornillo de montaje del aspa



7 • Instalación de la caja del interruptor

- 7-1. Para fijar la caja superior del interruptor, instale parcialmente dos tornillos de montaje en la placa de montaje de la caja del interruptor.
- 7-2. Pase el conector superior a través de la abertura central de la caja del interruptor.
- 7-3. Alinee las ranuras de bocallave en la caja con los tornillos de montaje.
- 7-4. Gire la caja contra el sentido de las agujas del reloj hasta que los tornillos de montaje estén firmemente colocados en el extremo angosto de las ranuras de bocallave. Instale el tornillo de montaje restante en la caja. Apriete los tres tornillos firmemente.

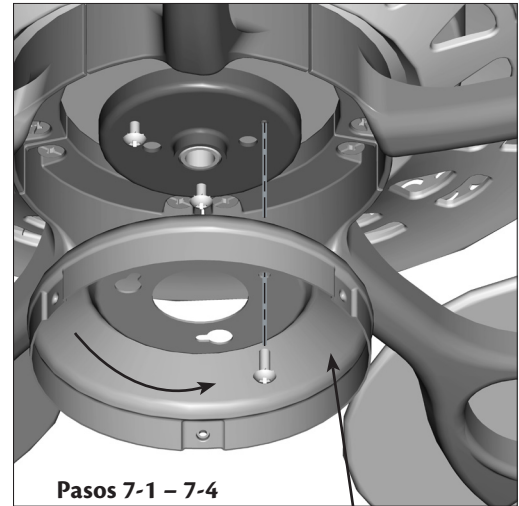
▲ PRECAUCIÓN: Asegúrese de que la caja superior del interruptor esté fijada firmemente a la placa de montaje. La fijación y el ajuste incorrectos de los tres tornillos de montaje del conjunto pueden causar que el accesorio de la caja del interruptor caiga.

- 7-5. Para fijar la caja inferior del interruptor, conecte el conector superior del motor al conector inferior en el conjunto de la caja inferior del interruptor.

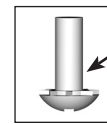
Nota: Ambos conectores están polarizados y sólo encajan juntos de una manera. Asegúrese de que los conectores estén correctamente alineados antes de conectarlos. Una incorrecta conexión puede causar una operación inadecuada y dañar el producto.

- 7-6. Coloque el conjunto de la caja inferior del interruptor sobre la caja superior del interruptor. Alinee los agujeros de los tornillos laterales en las cajas superior e inferior del interruptor. Fije la caja inferior del interruptor a la caja superior con tres tornillos de montaje.

Nota: Puede personalizar su ventilador Hunter con varios juegos de luz auxiliares.

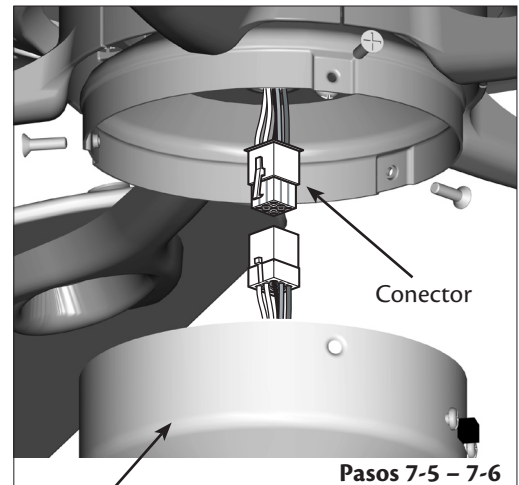


Pasos 7-1 – 7-4



Tornillo del conjunto de la caja

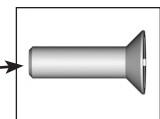
Caja superior del interruptor



Pasos 7-5 – 7-6

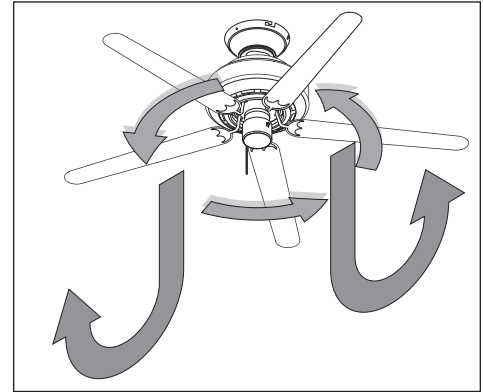
Caja inferior del interruptor

Tornillo de montaje de la caja

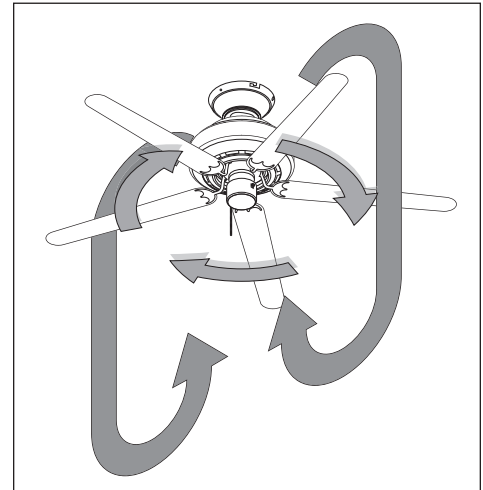


8 • Operación y limpieza de su ventilador de techo

- 8-1. Encienda la alimentación eléctrica al ventilador.
- 8-2. La cadena del ventilador controla la potencia del ventilador. a cadena tiene cuatro ajustes en secuencia: Alto, Medio, Bajo y Apagado.
- Tire la cadena suavemente para cambiar los ajustes.
 - Suelte suavemente para evitar que la cadena se retraiga sobre las aspas.
 - La cadena usa un conector de separación para el caso de que la cadena se sacuda con fuerza. Si esto sucede, simplemente introduzca nuevamente la cadena en el conector.
- 8-3. Los ventiladores de techo funcionan mejor soplando aire hacia abajo (giro de las aspas contra el sentido del reloj) en clima cálido para enfriar la habitación con una brisa directa. En invierno, al tener la corriente de aire del ventilador hacia arriba (giro de las aspas en el sentido del reloj) el aire caliente atrapado en el techo se distribuirá alrededor de la habitación sin causar una corriente de aire.
- 8-4. Para limpiar los acabados, use una escobilla suave o un paño sin hilachas para evitar ralladuras. Puede usar una aspiradora con una boquilla de escobilla para eliminar el polvo más pesado. Elimine las superficies manchadas o con suciedad acumulada con un detergente suave y un paño ligeramente humedecido. Puede usar un producto de uso estético, pero nunca use productos abrasivos ya que dañarán el acabado.
- 8-5. Limpie las aspas con acabado de madera con un paño para pulir muebles. Ocasionalmente, puede aplicar una ligera capa de cera para muebles para brindarle mayor protección y belleza. Limpie las aspas pintadas y las de alto brillo en la misma forma que el acabado del ventilador.



En clima cálido, use el flujo de aire hacia abajo

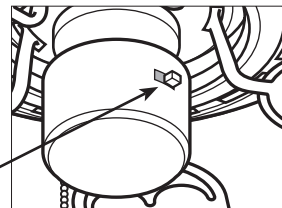


En clima frío, use el flujo de aire hacia arriba

Para cambiar la dirección del flujo de aire

Apague el ventilador y deje que se detenga por completo. Deslice el interruptor de inversión en el ventilador a la posición opuesta. Vuelva a encender el ventilador.

Interruptor de inversión



9 • Localización de fallas

Problema: No sucede nada; el ventilador no se mueve.

1. Encienda la alimentación eléctrica, reemplace el fusible o restablezca el interruptor automático.
2. Afloje la campana y verifique todas las conexiones de acuerdo con la sección Cableado del ventilador.
3. Verifique las conexiones en la caja del interruptor.
4. Empuje el interruptor de inversión del motor firmemente hacia la izquierda o a la derecha para asegurar que el interruptor esté conectado.
5. Tire la cadena para asegurarse de que está encendido.
6. Retire los topes protectores de embalaje.

Problema: Operación ruidosa.

1. Apriete los tornillos del soporte de aspa hasta que estén ajustados.
2. Verifique que el aspa no esté agrietada. Si fuera así, reemplace todas las aspas.

Problema: Excesivo bamboleo.

1. Si su ventilador se bambolea durante la operación, use el kit de equilibrio incluido y las instrucciones para equilibrar el ventilador.
2. Apriete todos los tornillos del soporte de aspa.
3. Apague la alimentación eléctrica, apoye el ventilador muy cuidadosamente, y verifique que la bola de suspensión esté asentada correctamente.

Si necesita repuestos o servicio, llame al 888-830-1326 o visite nuestro sitio Web en <http://www.hunterfan.com>.

Hunter Fan Company
2500 Frisco Avenue
Memphis, Tennessee 38114