

# Installation

## S19-310PVC

**Combination Drench Shower and  
Eye/Face Wash**

**Combiné douche oculaire/faciale**

**Combinación de ducha de aspersión  
y lavador de ojos/rostro**

### Table of Contents

Pre-Installation Information . . . . .	2
Installation Instructions . . . . .	3
Assembly of Components . . . . .	4
Parts List . . . . .	5

### Table des matières

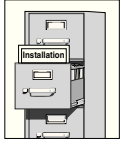
Avant l'installation . . . . .	6
Instructions d'installation . . . . .	7
Assemblage des composantes . . . . .	8
Liste des pièces . . . . .	9

### Contenido

Información previa a la instalación . . . . .	10
Instrucciones de instalación . . . . .	11
Armado de los componentes . . . . .	12
Lista de piezas . . . . .	13

[Bradley S19-310 PVC Drench Shower with Eye / Face Wash](#)

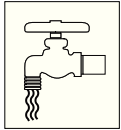
## IMPORTANT



Read this installation manual completely to ensure proper installation, then file it with the owner or maintenance department. Compliance and conformity to drain requirements and other local codes and ordinances is the responsibility of the installer.



Separate parts from packaging and make sure all parts are accounted for before discarding any packaging material. If any parts are missing, do not begin installation until you obtain the missing parts.



Flush the water supply lines before beginning installation and after installation is complete. Test the unit for leaks and adequate water flow. Main water supply to the eyewash should be "ON" at all times. Provisions shall be made to prevent unauthorized shutoff.



The ANSI Z358.1 standard requires an uninterrupted supply of flushing fluid. Bradley plumbed emergency fixtures require a minimum of 30 PSI (0.21 MPa) flowing pressure. Flushing fluid should be tepid per ANSI Z358.1.



The inspection and testing results of this equipment should be recorded weekly to verify proper operation. This equipment should be inspected annually to ensure compliance with ANSI Z358.1.



Workers who may come in contact with potentially hazardous materials should be trained regarding the placement and proper operation of emergency equipment per ANSI Z358.1.



## Installation

**NOTICE!** Avoid cleaners containing organic solvents, alcohols, and hydrocarbons. Rinse with water after cleaning.

### Supplies Required:

- (4) 5/8" floor anchors and bolts
- PVC compatible pipe sealant and teflon tape
- Piping to 2" PVC water supply inlet on unit
- Piping to 2" PVC drain outlet for eye wash on unit
- Adequate supply pipe supports
- Minimum 4" (102mm) drain to accommodate 30 gallons per minute discharge for drench shower waste
- OPTIONAL: sign-mounting hardware



Local codes may require the installation of a backflow prevention valve to complete proper installation. Compliance with local codes is the responsibility of the installer. Valve must be tested annually to verify that it is functioning properly. Backflow prevention valves are not included with the fixture and may be supplied by the contractor or purchased from Bradley Corporation.

**IMPORTANT!** Do not rely on Bradley's Combination Unit to support supply piping.

### Step 1: Assemble and Install Drench Shower

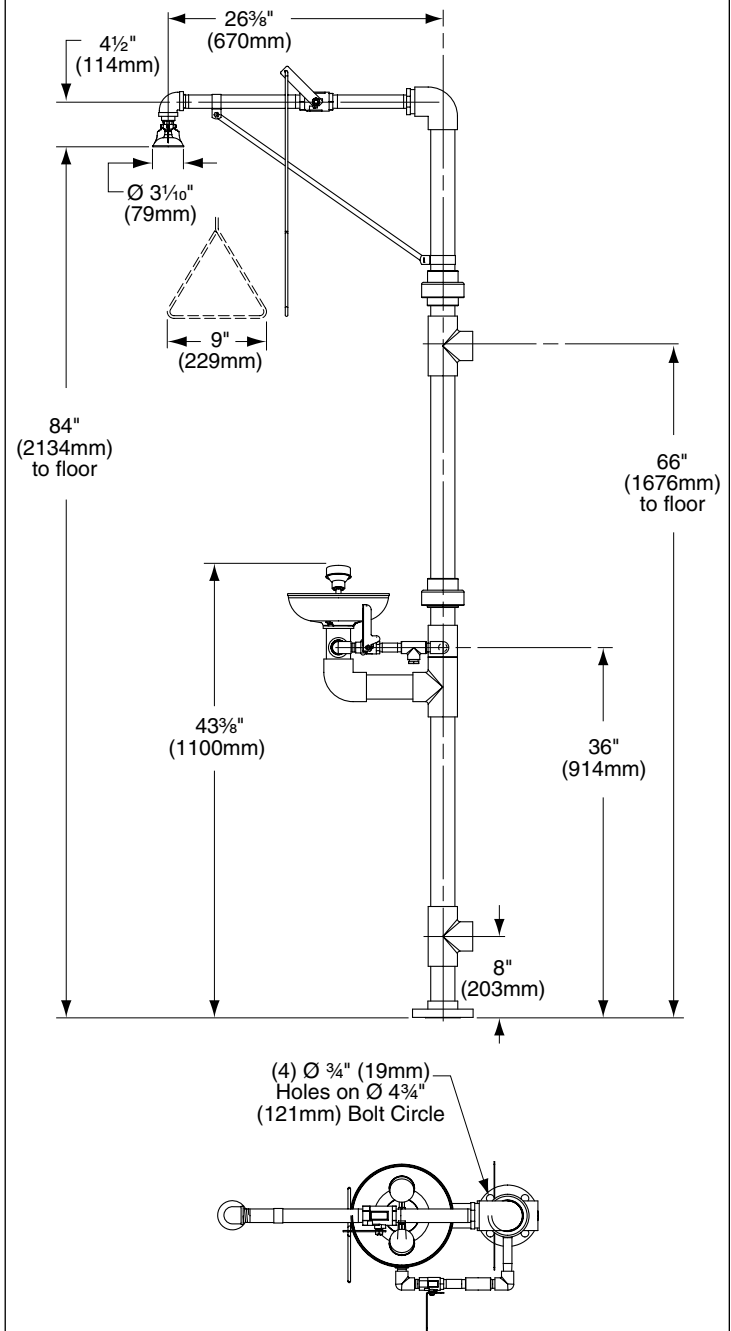
1. Install four suitable anchors (supplied by installer) for 5/8" bolts in the floor.
2. Bolt the base to the floor anchors using 5/8" bolts (supplied by installer).
3. Assemble the remaining drench shower components as shown on page 4.
  - Apply PVC compatible pipe sealant or teflon tape (by installer) to all male-threaded pipe joints.
  - The bottom edge of the showerhead should be 84" (2134mm) from the floor.
4. Connect the water supply piping to the 2" PVC inlet on the unit (piping by installer). Provide adequate supports (supplied by installer) for supply pipe using pipe hangers or other means.
5. Connect the drain piping to the 2" PVC drain outlet on the unit (piping supplied by installer).

### Step 2: Assemble and Install Eye/Face Wash



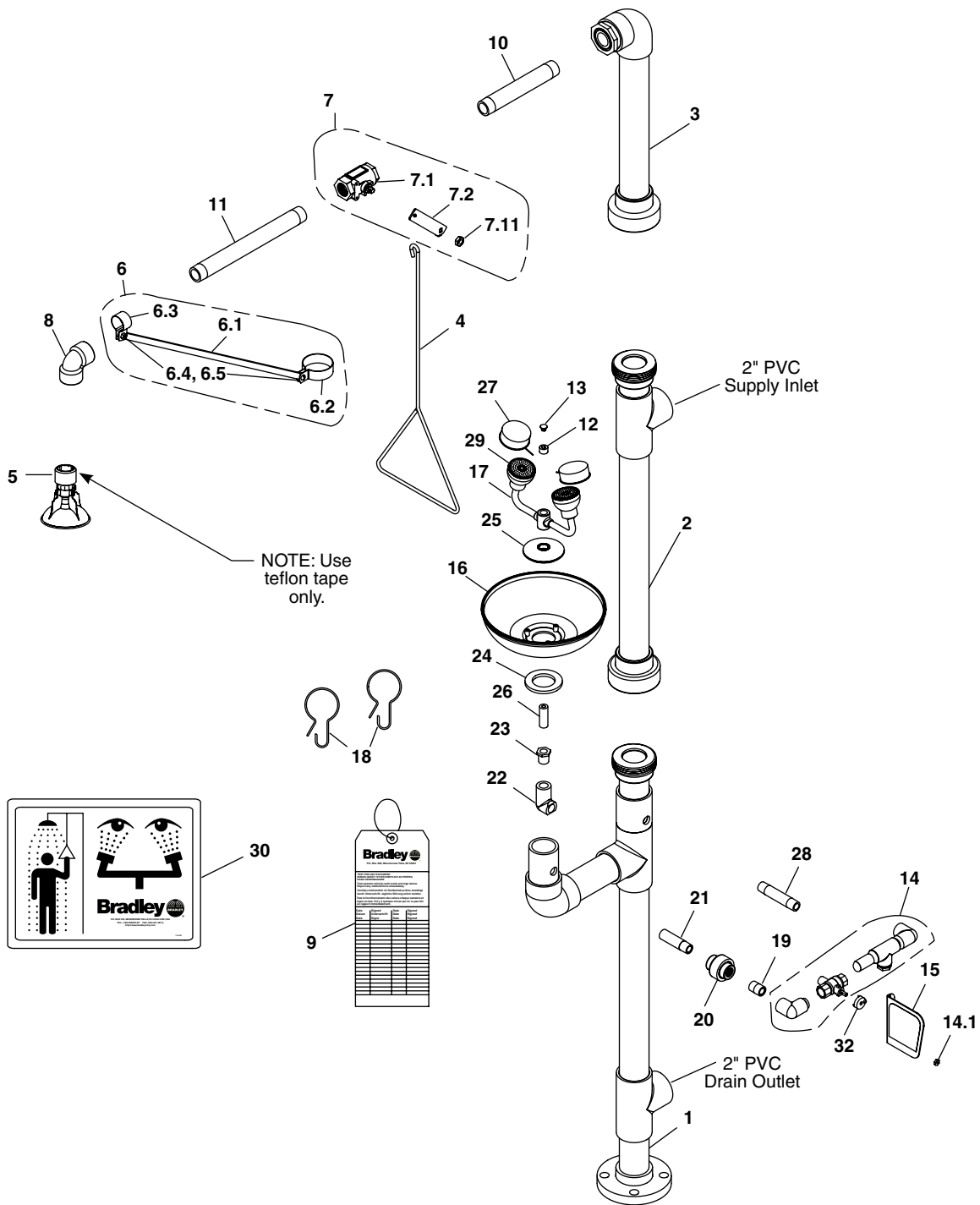
See pages 4–5 for part identification.

1. While holding the elbow in the lower assembly piping, thread pipe #113-946 (Item #21) through the hole in the lower assembly piping, and connect to the elbow.
2. Install the reducer on top of the elbow.
3. Center the elbow, then tighten the pipe #113-946 (Item #21) in place.
4. Install the union and pipe nipple on pipe #113-946 (Item #21).
5. Place the gasket, then the strainer, on top of the lower assembly piping.
6. Place the eyewash bowl on top of the strainer.
7. Install the yoke assembly by connecting the stainless steel pipe, at the base of the yoke assembly, to the reducer on the elbow.
8. Connect the pipe nipple to the valve piping assembly.



All dimensions assume standard thread engagement. Variations in manufacturing allow for +/- 1/8" (3mm) per threaded joint. To find the tolerance of a dimension, add the number of thread joints in between a dimension and multiply it by 1/8" (3mm).

# Assembly of Components



Seal all male threads with PVC compatible pipe sealant or teflon tape. Assemble couplings hand-tight; then tighten one full turn with a wrench.

## Parts List

Item	Part No.	Qty.	Description
1	S90-337	1	PVC Lower Assembly
2	S90-338	1	PVC Middle Assembly
3	S90-339	1	PVC Upper Assembly
4	128-156A	1	Pull Rod - 24" Long
5	S24-188	1	Plastic Showerhead Assy.
6	S90-341	1	2" x 1" Pipe Hanger Assembly
6.1	269-1121	1	½" Support Rod
6.2	269-1123	1	1" Pipe Hanger
6.3	269-1124	1	2" Pipe Hanger
6.4	160-069	2	Screw
6.5	161-047	2	Hex Nut
7	S30-061	1	1" Ball Valve Assembly
7.1	S27-276	1	1" Ball Valve with Nut
7.11	161-079	1	Jam Nut only
7.2	128-142	1	Handle
8	269-1109	1	1" PVC 90° Elbow
9	113-942	1	1" PVC Pipe x Closed Nipple
10	113-944	1	1" PVC Pipe x 8" Long
11	113-945	1	1" PVC Pipe x 12" Long
12	153-333	1	Pipe Plug
13	269-874	1	Cap Plug - Eye/Face Wash

Item	Part No.	Qty.	Description
14	S90-008	1	Valve Piping Assembly with Nut
14.1	110-248	1	Nut 316 Stainless Steel
15	S08-336	1	Handle
16	154-058	1	Plastic Eyewash Receptor
17	S05-131	1	Eye Wash Yoke Sub-Assembly
18	151-001	2	Curtain Hook
19	113-936	1	PVC Pipe Nipple
20	269-1114	1	PVC Union
21	113-946	1	PVC Pipe Nipple Modified
22	269-1120	1	PVC 90° Elbow
23	269-1119	1	PVC Reducer
24	124-028	1	Gasket
25	173-025	1	Cup Strainer
26	113-1151	1	Supply Pipe
27	S53-063	2	Tethered Dust Cover
28	113-940	1	½" Pipe Nipple
29	S45-2453	1	Service Kit EFW - Black Sprayheads
30	114-052	1	Safety Sign
31	204-421	1	Emergency Inspection Tag
32	153-372R	1	Adapter

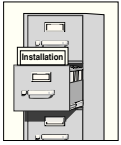
Item 6.2 includes items 6.4, 6.5

Item 6.3 includes items 6.4, 6.5



For proper handle and ball valve kits, refer to instruction sheet 215-1774.

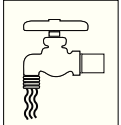
## IMPORTANT



Lire ce manuel d'installation dans son intégralité pour garantir une installation appropriée. Une fois celle-ci terminée, classer ce manuel auprès du service à la clientèle ou d'entretien. L'installateur est responsable de la conformité de l'installation aux codes pour des drain et codes et règlements en vigueur.



Assurez-vous que toutes les pièces sont incluses dans l'emballage et qu'il n'en manque aucune avant de jeter l'emballage. Ne commencez pas l'assemblage avant de recevoir les pièces manquantes.



Rincez la conduite d'alimentation avant et après l'installation. Assurez-vous que le débit d'eau est adéquat et qu'il n'y a pas de fuites. L'alimentation principale en eau doit être toujours OUVERTE. On devra prévoir des dispositions pour empêcher tout arrêt non autorisé.



La norme ANSI Z358.1 prévoit une alimentation ininterrompue du liquide de rinçage. Les appareils d'urgence Bradley raccordés au réseau nécessitent une pression d'écoulement d'au moins 30 PSI (0,21 MPa). Selon ANSI Z358.1, le liquide de rinçage doit être tiède.



Inspectez et testez cet équipement une fois par semaine pour en assurer le bon fonctionnement. Notez les dates d'inspection. Ce matériel doit être inspecté une fois par an pour assurer sa conformité à la norme ANSI Z358.1.



Les ouvriers susceptibles d'entrer en contact avec des matières potentiellement dangereuses doivent recevoir une formation sur la mise en place et le bon fonctionnement du matériel d'urgence conformément à la norme ANSI Z358.1.



## Installation

**AVIS ! Éviter les nettoyants qui contiennent des solvants organiques, de l'alcool et de l'hydrocarbure. Rincer avec de l'eau après le nettoyage.**

### Equipements nécessaires :

- (4) Chevilles d'ancrage au sol de  $\frac{5}{8}$ " et vis
- Produit d'étanchéité PVC pour tuyauterie, ruban au téflon
- Tuyau d'alimentation PVC de 2" pour l'alimentation en eau à accorder sur l'orifice d'admission
- Tuyau PCV de 2" pour l'évacuation (douche oculaire/ faciale)
- Un nombre suffisant de supports de tuyau
- Tuyau d'évacuation d'au moins 100 mm (4") pour évacuer les 30 GPM d'eau de la douche
- Quincaillerie pour l'installation de l'enseigne



*Les codes locaux peuvent exiger l'installation d'une soupape de prévention d'écoulement de retour pour réaliser une installation appropriée. L'installateur est responsable de la conformité aux codes locaux. La soupape doit être testée une fois par an pour vérifier qu'elle fonctionne correctement. Les soupapes de prévention d'écoulement de retour ne sont pas fournies avec l'appareil et peuvent être fournies par l'entrepreneur ou achetées auprès de Bradley Corporation.*

**IMPORTANT ! Ne pas utiliser la douche d'urgence Bradley pour supporter la tuyauterie d'alimentation.**

### Étape 1 : Montage et installation de la douche

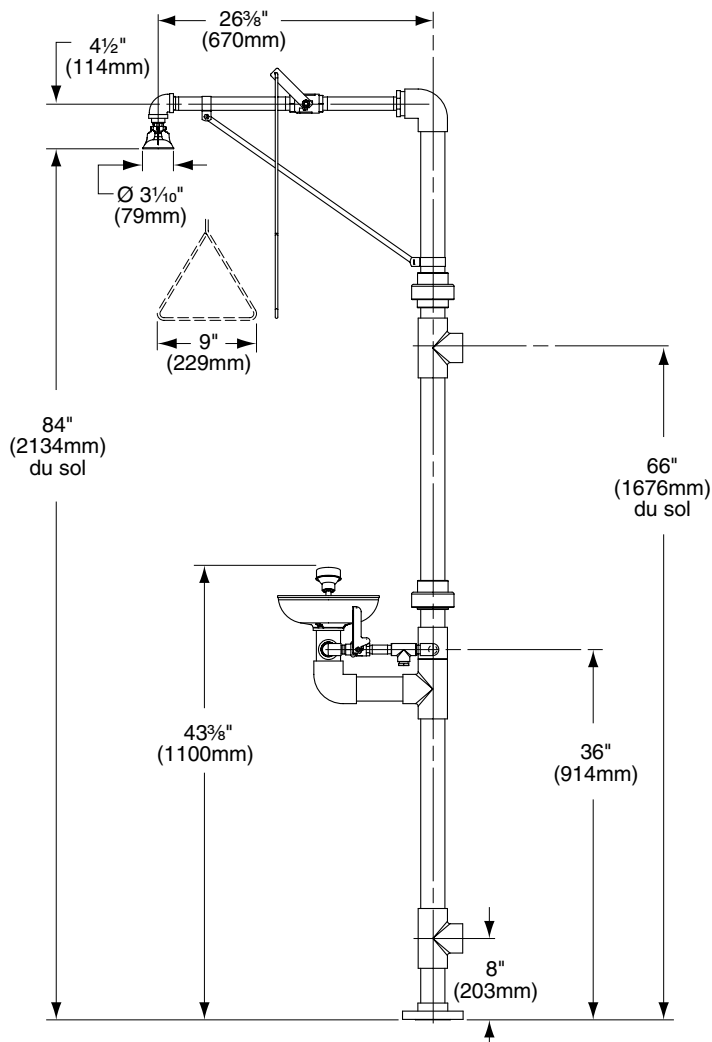
1. Poser les trois chevilles (à fournir) pour les trois vis de  $\frac{5}{8}$ " dans le sol.
2. Visser la base dans les chevilles avec trois vis de  $\frac{5}{8}$ " (à fournir).
3. Une fois la base fixée monter le reste des éléments de la douche comme sur la page 8.
  - Appliquez de la pâte ou du ruban d'étanchéité PVC ou ruban au téflon (non fourni) sur tous les filetages mâles.
  - Le bord inférieur de la pomme de la douche d'urgence doit se trouver à 84" (2134mm) du sol.
4. Raccorder le tuyau d'alimentation PVC 2" (à fournir) sur l'orifice d'alimentation de l'appareil. Prévoir des supports adéquats (non fournis) pour la tuyauterie d'alimentation.
5. Brancher le tuyau d'évacuation PVC de 2" sur l'orifice d'évacuation de la douche d'urgence.

### Étape 2 : Assemblage des composantes de la douche oculaire/faciale

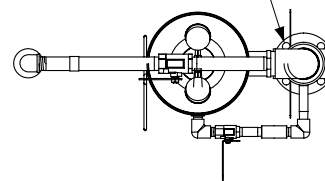


*Voir pages 8–9 pour identifier les pièces.*

1. Tout en maintenant le coude dans la section inférieure de la tuyauterie, visser le tuyau fileté réf. 113-946 (pièce 21) dans le trou de la tuyauterie inférieure et y visser le coude.
2. Visser le réducteur sur le coude.
3. Centrer le coude et serrer le tuyau réf. 113-946 (pièce 21) en place.
4. Poser le joint et le raccord sur le tuyau réf. 113-946 (pièce 21).
5. Placer le joint et la crépine au sommet de la tuyauterie inférieure.
6. Poser la vasque sur la crépine.
7. Pour poser le guidon, raccorder le tube en acier inox sur la base du guidon au réducteur posé sur le coude.
8. Raccorder le raccord sur la vanne.

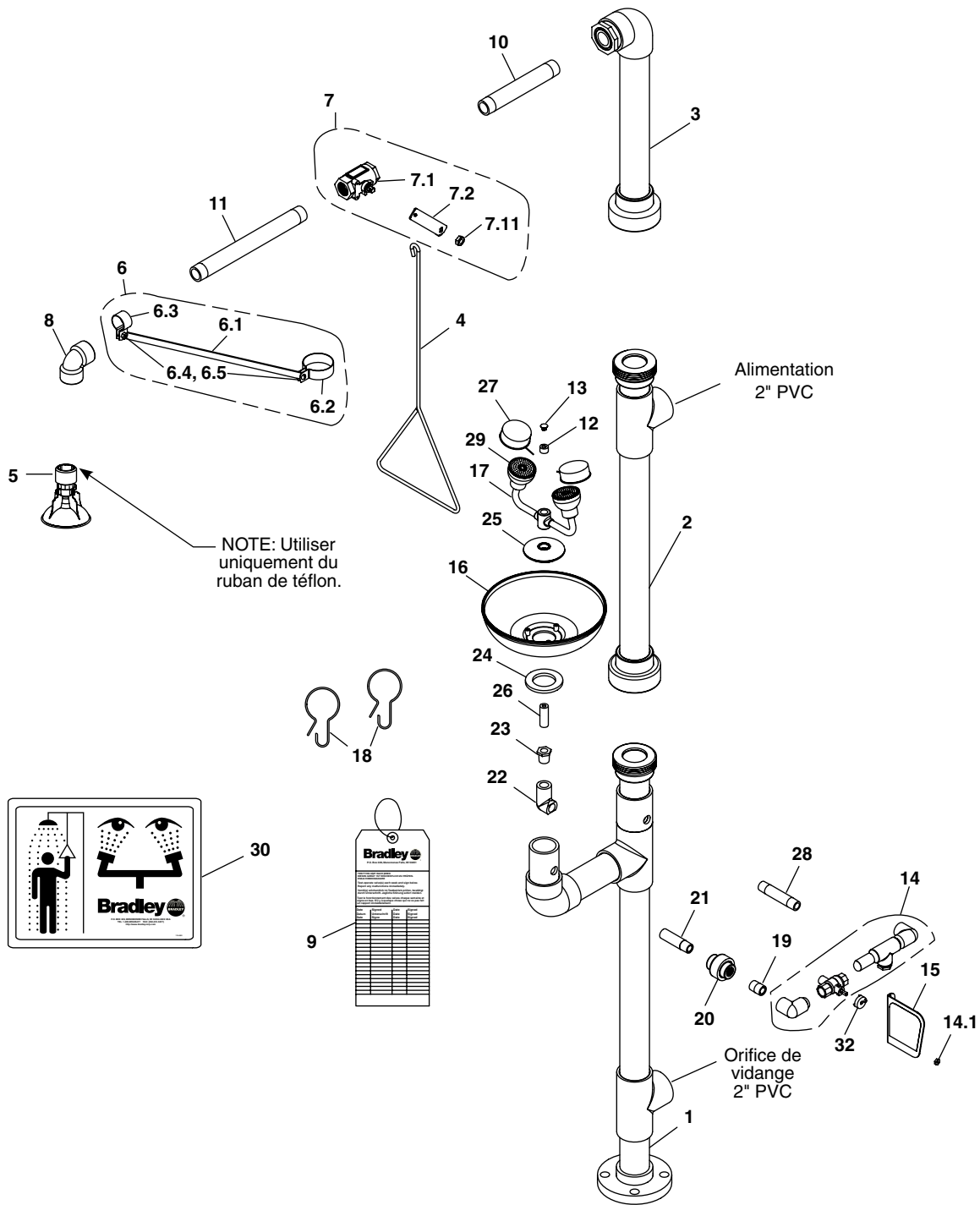


Trous de  $\frac{3}{4}$ " (29mm) sur un cercle de  $\varnothing 4\frac{3}{4}$ " (120mm).



*Toutes les dimensions supposent un engagement de filetage standard. Les variations de fabrication prévoient +/- 3,1 mm ( $\frac{1}{8}$ ") par joint fileté. Pour trouver la tolérance d'une dimension, ajouter le nombre de joints filetés entre une dimension et le multiplier par 3,1 mm ( $\frac{1}{8}$ ").*

# Assemblage des composantes



Mettre du produit d'étanchéité PVC ou ruban au téflon sur les filetages mâles. Serrer tous les raccordements à la main puis les serrer d'un tour complet avec une clé.



## Liste des pièces

Pièce	Réf.	Qté.	Description
1	S90-337	1	Base PVC
2	S90-338	1	Portion centrale PVC
3	S90-339	1	Portion supérieure PVC
4	128-156A	1	Tige de commande long. 24"
5	S24-188	1	Pommeau de douche plastique
6	S90-341	1	Support 2" x 1"
6.1	269-1121	1	Tige ½"
6.2	269-1123	1	Support 1"
6.3	269-1124	1	Support 2"
6.4	160-069	2	Vis
6.5	161-047	2	Écrou
7	S30-061	1	Vanne 1"
7.1	S27-276	1	Vanne avec écrou
7.11	161-079	1	Écrou (seulement)
7.2	128-142	1	Levier de la vanne
8	269-1109	1	Coude PVC 1" 90°
9	113-942	1	Tuyau PVC 1" raccord fermé
10	113-944	1	Tuyau PVC 1" x 8"
11	113-945	1	Tuyau PVC 1" x 12"
12	153-333	1	Bouchon
13	269-874	1	Bouchons des érogateurs

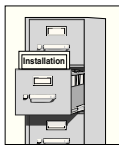
Pièce	Réf.	Qté.	Description
14	S90-008	1	Vanne avec écrou
14.1	110-248	1	Écrou en acier inoxydable 316
15	S08-336	1	Poignée
16	154-058	1	Vasque plastique
17	S05-131	1	Éléments du guidon EFW
18	151-001	2	Crochet
19	113-936	1	Raccord PVC
20	269-1114	1	Joint PVC
21	113-946	1	Raccord PVC modifié
22	269-1120	1	Coude PVC 90°
23	269-1119	1	Réducteur PVC
24	124-028	1	Joint
25	173-025	1	Crépine
26	113-1151	1	Tuyau d'alimentation
27	S53-063	2	Cache-poussière attaché
28	113-940	1	Raccord ½"
29	S45-2453	1	Trousse d'entretien EFW - Diffuseurs noirs
30	114-052	1	Panneau de sécurité
31	204-421	1	Étiquette d'urgence
32	153-372R	1	Adaptateur

Pièce 6.2 comprend les éléments 6.4, 6.5

Pièce 6.3 comprend les éléments 6.4, 6.5

Voir les trousse de poignée et de robinet à tournant sphérique correctes dans la fiche d'instruction 215-1774.

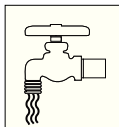
## IMPORTANTE



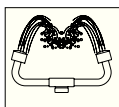
Lea en su totalidad este manual de instalación para garantizar una instalación adecuada. Una vez que termine la instalación, entregue este manual al propietario o al Departamento de Mantenimiento. Es responsabilidad de quien instale el equipo cumplir con los códigos para desagüe y otros códigos y ordenanzas locales.



Separar todas las piezas del material de embalaje y asegurarse que todas las piezas estén incluidas antes de desechar cualquier material de embalaje. Si faltase alguna pieza, no intentar instalar la unidad combinada Bradley hasta obtener las piezas faltantes.



Aclarar el conducto del suministro de agua antes y después de la instalación. Verificar que no haya fugas y que el flujo de agua sea adecuado. El suministro principal de agua a la unidad debe estar siempre en posición "ON" (abierto). Se deben tomar medidas a fin de evitar el corte no autorizado del suministro.



La norma ANSI Z358.1 exige un suministro ininterrumpido de líquido de limpieza. Los equipos de emergencia con tuberías de Bradley requieren una presión de flujo mínima de 0,21 MPa (30 PSI). El líquido de limpieza debe estar tibio en conformidad con la norma ANSI Z358.1.



Este equipo se debe inspeccionar, probar y anotar semanalmente para mantener un funcionamiento adecuado. Se debe revisar este equipo anualmente para asegurarse de que cumpla con la norma ANSI Z358.1.



Los trabajadores que puedan tener contacto con materiales potencialmente peligrosos deben recibir capacitación sobre la ubicación y operación adecuada de los equipos de emergencia en conformidad con la norma ANSI Z358.1.



## Instalación

**¡AVISO!** Evite los limpiadores que contengan solventes orgánicos, alcoholes e hidrocarburos.  
Enjuague con agua después de limpiar.

### Materiales necesarios:

- (4) Pernos y anclajes de suelo de  $\frac{5}{8}$ "
- Obturador de PVC de tubo y cinta de teflón
- Tubo a tubo de entrada de cloruro de polivinilo (PVC) de 2" de abastecimiento de agua
- Tubo a salida de drenaje de cloruro de polivinilo (PVC) de 2" para el lavador de ojos/rostro
- Soportes adecuados para los tubos de abastecimiento
- Un drenaje de 102mm (4") mínimo para acomodar una descarga de 30 galones por minuto para el consumo de la ducha de aspersión
- Tornillería para montar el aviso de seguridad



Los códigos locales pueden exigir la instalación de una válvula de prevención de contraflujo para completar la instalación correcta. La conformidad con los códigos locales es de responsabilidad del instalador. La válvula se debe probar anualmente para verificar que funcione de manera correcta. Las válvulas de prevención de contraflujo no se incluyen con el accesorio y las puede proporcionar el contratista o las puede comprar en Bradley Corporation.

**¡IMPORTANTE!** No contar con la unidad combinada Bradley para sostener la tubería de suministro.

### Paso 1: Montar e instalar la ducha de aspersión

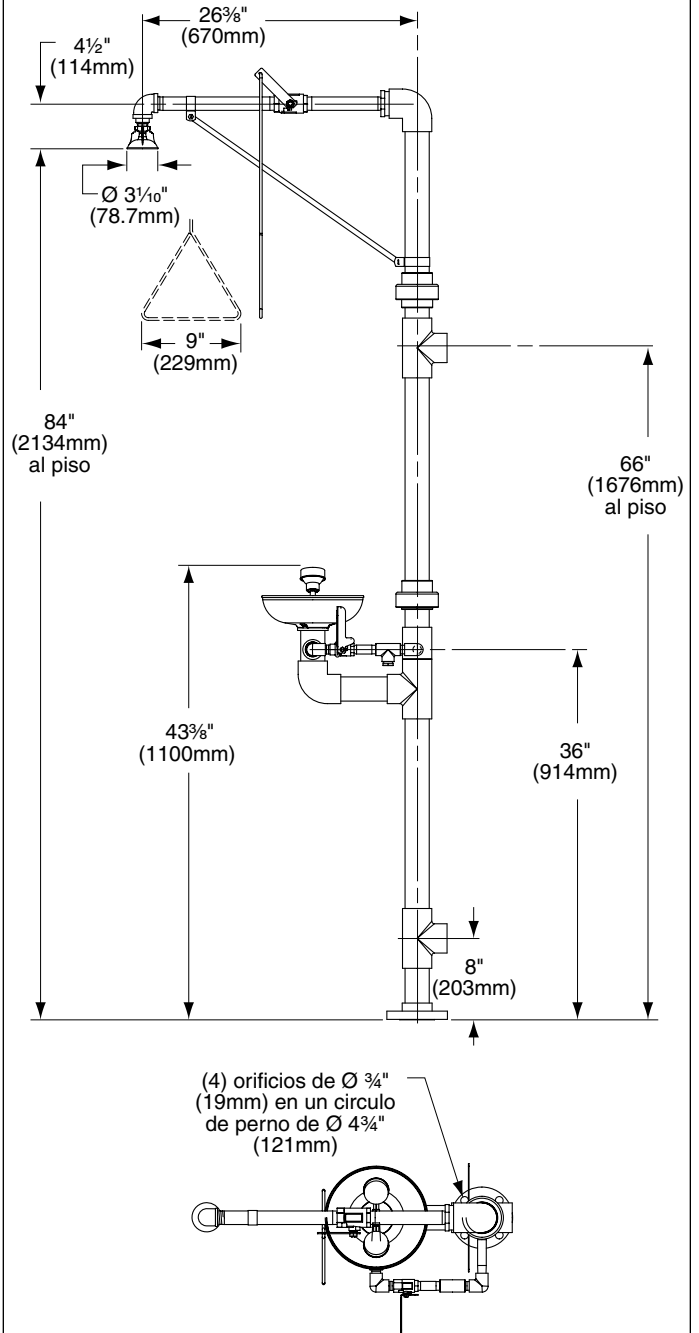
1. Instalar los cuatro anclajes apropiados (suministrados por el instalador) para los pernos de  $\frac{5}{8}$ " en el piso.
2. Empernar la base a los anclajes de piso utilizando pernos de  $\frac{5}{8}$ " (suministrados por el instalador).
3. Una vez que la base está afianzada, montar los componentes restantes de la ducha de aspersión como se muestra en la página 12.
  - Aplicar sellador de PVC de tubería o cinta de teflón (suministrada por el instalador) a todas las juntas de tubería de rosca macho.
  - El borde inferior del cabezal rociador debe quedar a 84" (2134mm) del piso.
4. Conectar el tubo de abastecimiento de agua al tubo de entrada de cloruro de polivinilo (PVC) de 2" en la unidad (tubo suministrado por el instalador). Proveer soportes adecuados (suministrados por el instalador) para los tubos de abastecimiento utilizando cuelgatubos u otros medios.
5. Conectar el tubo de drenaje a la salida de drenaje de cloruro de polivinilo (PVC) de 2" en la unidad (tubo suministrado por el instalador).

### Paso 2: Montar e instalar el lavador de ojos/rostro



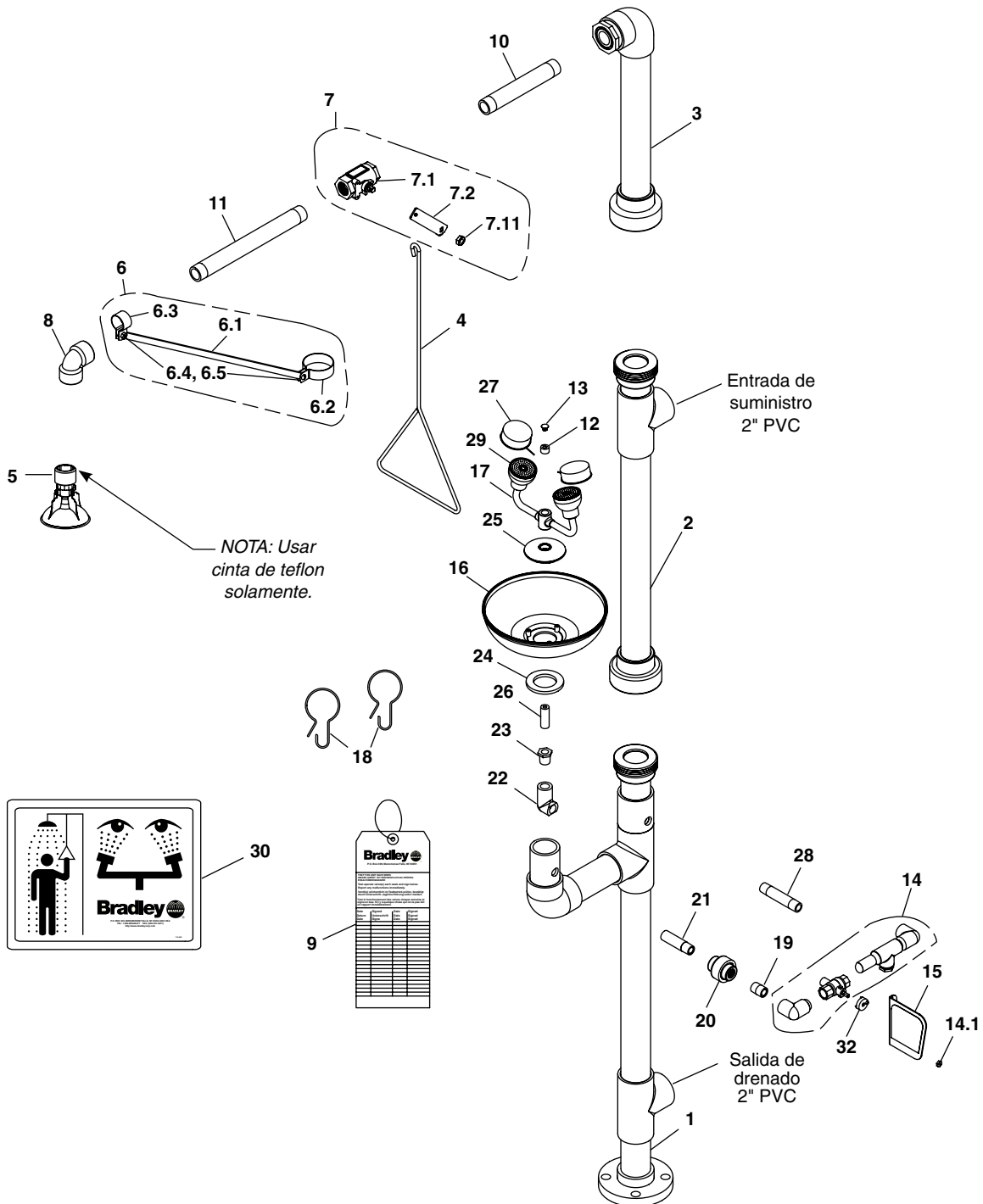
Ver la páginas 12-13 para obtener información sobre la identificación de las piezas.

1. Mientras se sujeta el codo en el tubo del conjunto inferior, enroscar el tubo n° 113-946 (artículo n° 21) a través del agujero en el tubo del conjunto inferior, y conectar al codo
2. Instalar el reductor sobre el codo.
3. Centrar el codo, luego apretar el tubo n° 113-946 (artículo n° 21) en su lugar
4. Instalar la unión y el empalme de tubo en el tubo n° 113-946 (artículo n° 21).
5. Colocar la junta y luego el depurador sobre los tubos del conjunto inferior.
6. Colocar la pila del lavador de ojos/rostro sobre el depurador.
7. Instalar el conjunto de horquilla conectando la tubería de acero inoxidable en la base del conjunto de horquilla al reductor en el codo.
8. Conectar el empalme del tubo al conjunto de tubos de la válvula.



Todas las dimensiones asumen el enganche de rosca estándar. Las variaciones en la fabricación permiten +/- 3,1 mm ( $\frac{1}{8}$ " ) por junta roscada. Para encontrar la tolerancia de una dimensión, agregue el número de juntas roscadas entre una dimensión y multiplíquelo por 3,1 mm ( $\frac{1}{8}$ " ).

## Armado de los componentes



Sellar todas las roscas macho con obturador de PVC de tubo o cinta de teflón. Montar los acoplamientos apretándolos a mano; luego, apretar una vuelta completa más con una llave para tuercas.

## Lista de piezas

Art.	Pieza N°	Cant	Descripción
1	S90-337	1	Conjunto de PVC inferior
2	S90-338	1	Conjunto de PVC intermedio
3	S90-339	1	Conjunto de PVC superior
4	128-156A	1	Barra de tiro de 24"
5	S24-188	1	Conjunto de cabezal de ducha
6	S90-341	1	Conjunto de cuelgatubos de 2" x 1"
6.1	269-1121	1	Barra de soporte de ½"
6.2	269-1123	1	Cuelgatubos de 1"
6.3	269-1124	1	Cuelgatubos de 2"
6.4	160-069	2	Tornillo
6.5	161-047	2	Tuerca hexagonal
7	S30-061	1	Conjunto de válvula esférica de 1"
7.1	S27-276	1	Válvula esférica 1" con tuerca
7.11	161-079	1	Tuerca (solamente)
7.2	128-142	1	Manilla
8	269-1109	1	Codo de 90° de PVC de 1"
9	113-942	1	Tubo de PVC de 1" x empalme cerrado
10	113-944	1	Tubo de PVC de 1" x 8"
11	113-945	1	Tubo de PVC de 1" x 12"
12	153-333	1	Tapón de tubería
13	269-874	1	Tapón - Lavaojos

Art. 6.2 incluye art. 6.4, 6.5

Art. 6.3 incluye art. 6.4, 6.



Para obtener información sobre los kit adecuados de manilla y válvula de bola, consulte la hoja de instrucciones 215-1774.

Art.	Pieza N°	Cant	Descripción
14	S90-008	1	Conjunto de tubos de la válvula
14.1	110-248	1	Tuerca de acero inoxidable 316
15	S08-336	1	Manilla
16	154-058	1	Receptor de plástico EFW
17	S05-131	1	Conjunto de horquilla EFW
18	151-001	2	Gancho
19	113-936	1	Empalme para tubo de PVC
20	269-1114	1	Unión de PVC
21	113-946	1	Empalme para tubo de PVC modificado
22	269-1120	1	Codo de 90° de PVC
23	269-1119	1	Reductor de PVC
24	124-028	1	Junta
25	173-025	1	Depurador
26	113-1151	1	Tubería de suministro
27	S53-063	2	Cubierta para polvo
28	113-940	1	Empalme para tubo de ½"
29	S45-2453	1	Kit de mantenimiento para lavado de ojos y cara: Boquillas rociadoras negras
30	114-052	1	Señal de seguridad
31	204-421	1	Etiqueta de emergencia
32	153-372R	1	Adaptador