

Installation

Lenox Lockers™ Pedestal Bench Banc Piédestal Banco del Pedestal

Table of Contents

Pre-Installation Information2
Hardware List2
Installation3

Table des matières

Avant l'installation4
Liste de quincaillerie4
Installation5

Contenido

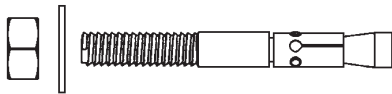
Información previa a la instalación6
Lista del tornillería6
Instalación7

Pre-Installation Information

Tools required

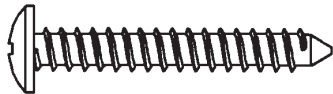
- Tape measure
- Power drill
- 3/16" drill bit
- 1/4" masonry drill bit
- Phillips driver bit

Hardware List (hardware provided by Bradley)



FAST-LF017

1/4" x 2-1/4" lg. stud with nut and washer for securing pedestal to the floor



FAST-S357

#14 x 1-3/4" lg. screw for attaching pedestals to the bench



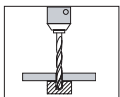
IMPORTANT!



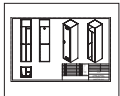
Read this entire installation manual to ensure proper installation. When finished with the installation, file this manual with the owner or maintenance department. Compliance and conformity to local codes and ordinances is the responsibility of the installer.



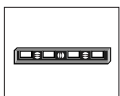
Separate all parts from the packaging and make sure all parts are accounted for before discarding packaging material. If parts are missing, do not begin installation until you obtain the missing parts.



Accuracy is important when drilling the flange holes.



Review your layout drawings and verify the number of pedestal benches and components before beginning installation. Refer to your submittal layouts for proper placement of the pedestal benches.



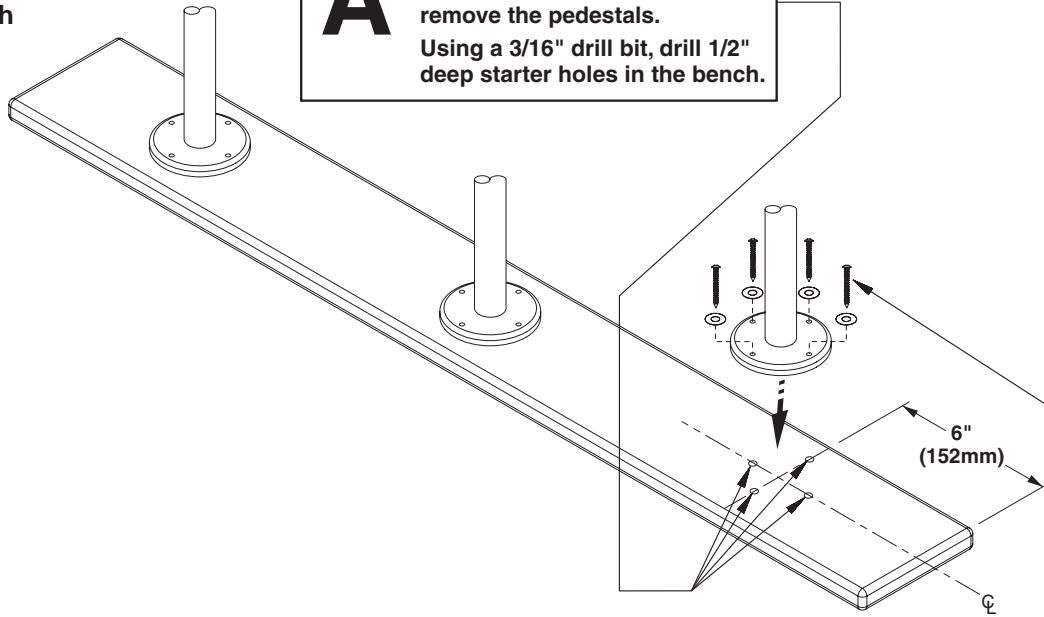
Make sure all floors are clean and smooth. Remove loose impediments, such as protruding nails, and other debris which could affect installation. The bench will be as level as the floor it is secured to. Do not use shims to level the pedestal bench.



Product warranties may be found under "Product Information" on our web site at www.bradleycorp.com.

Installation

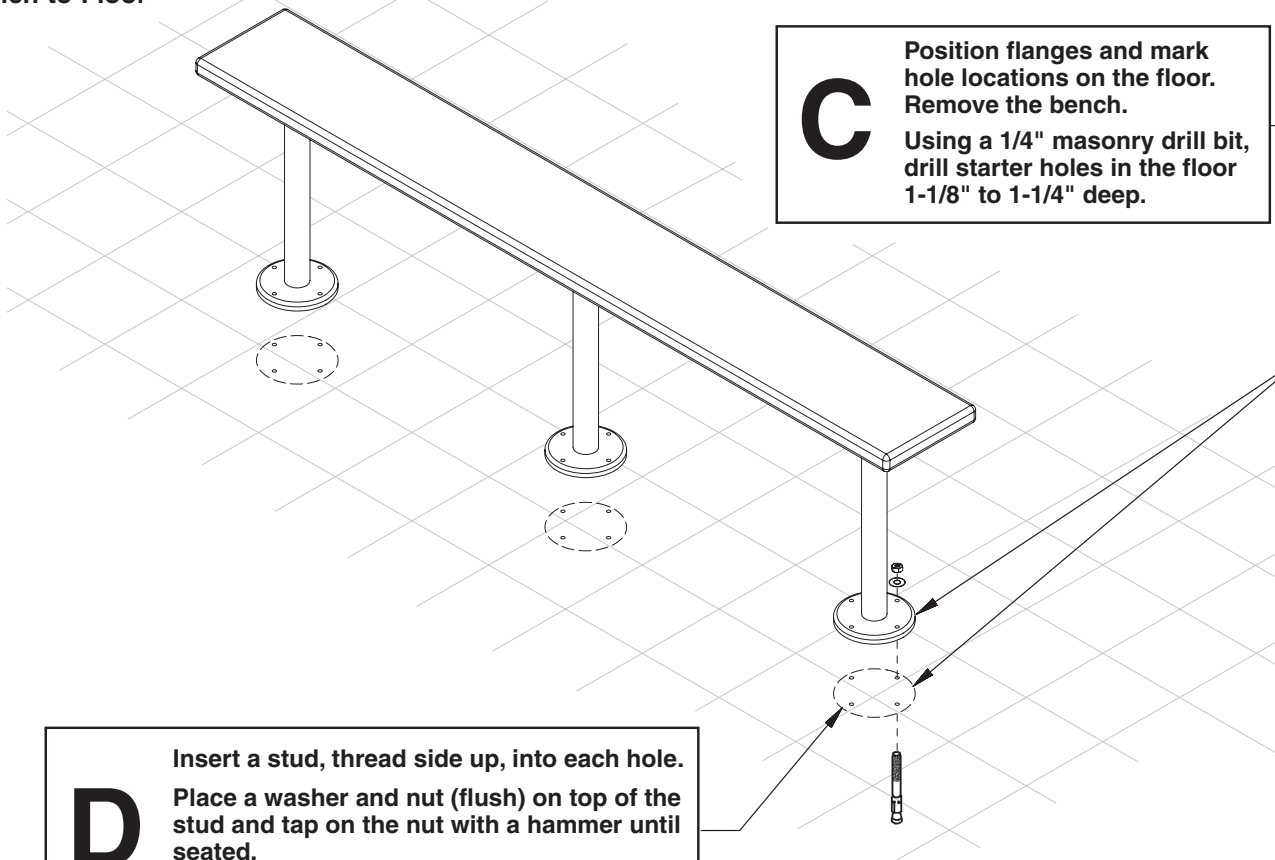
Pedestal To Bench



A Position each pedestal on the underside of the bench.
Mark the hole locations and remove the pedestals.
Using a 3/16" drill bit, drill 1/2" deep starter holes in the bench.

B Secure the pedestals with the #14 x 1-3/4" screws provided.

Bench to Floor



C Position flanges and mark hole locations on the floor.
Remove the bench.
Using a 1/4" masonry drill bit, drill starter holes in the floor 1-1/8" to 1-1/4" deep.

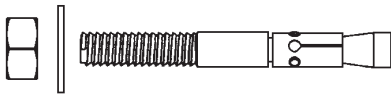
D Insert a stud, thread side up, into each hole.
Place a washer and nut (flush) on top of the stud and tap on the nut with a hammer until seated.
Tighten nut to secure bench(es).

Avant l'Installation

Outils nécessaires

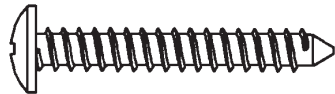
- Mètre à ruban
- Perceuse électrique
- Mèche 1/8"
- Mèche à maçonnerie 1/4"
- Embout cruciforme

Liste de quincaillerie (fourni par Bradley)



FAST-LF017

1/4" x 2-1/4" goujon avec écrou et rondelle (banc sur sol)



FAST-S357

#14 x 1-3/4" vis (piédestal sur banc)



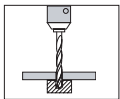
IMPORTANT!



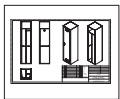
Lire ce manuel d'installation dans son intégralité pour garantir une installation appropriée. Une fois celle-ci terminée, classer ce manuel auprès du service à la clientèle ou d'entretien. L'installateur est responsable de la conformité de l'installation aux codes pour les règlements en vigueur.



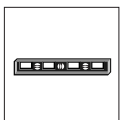
Assurez-vous que toutes les pièces sont incluses dans l'emballage et qu'il n'en manque aucune avant de jeter l'emballage. Ne commencez pas l'assemblage avant de recevoir les pièces manquantes.



L'exactitude est essentielle lors du perçage de trous à collerette.



Examiner les tracés et vérifier le nombre de bancs sur pieds et de composantes avant de commencer l'installation. Consulter les tracés pour connaître l'emplacement approprié des bancs sur piédestals.



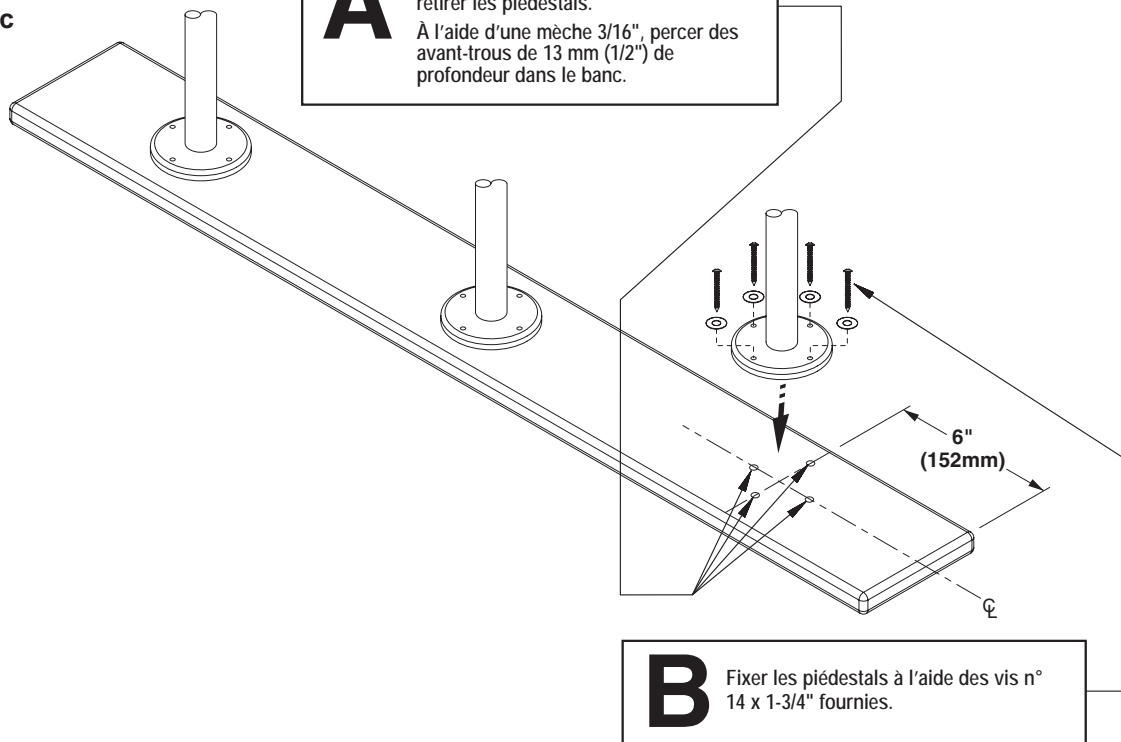
S'assurer que tous les sols sont propres et lisses. Éliminer tout obstacle meuble, tel que des clous saillants et d'autres débris susceptibles d'affecter l'installation. Le banc sera aussi nivelé que le sol sur lequel il est fixé. Ne pas utiliser de cales pour niveler le banc sur piédestals.



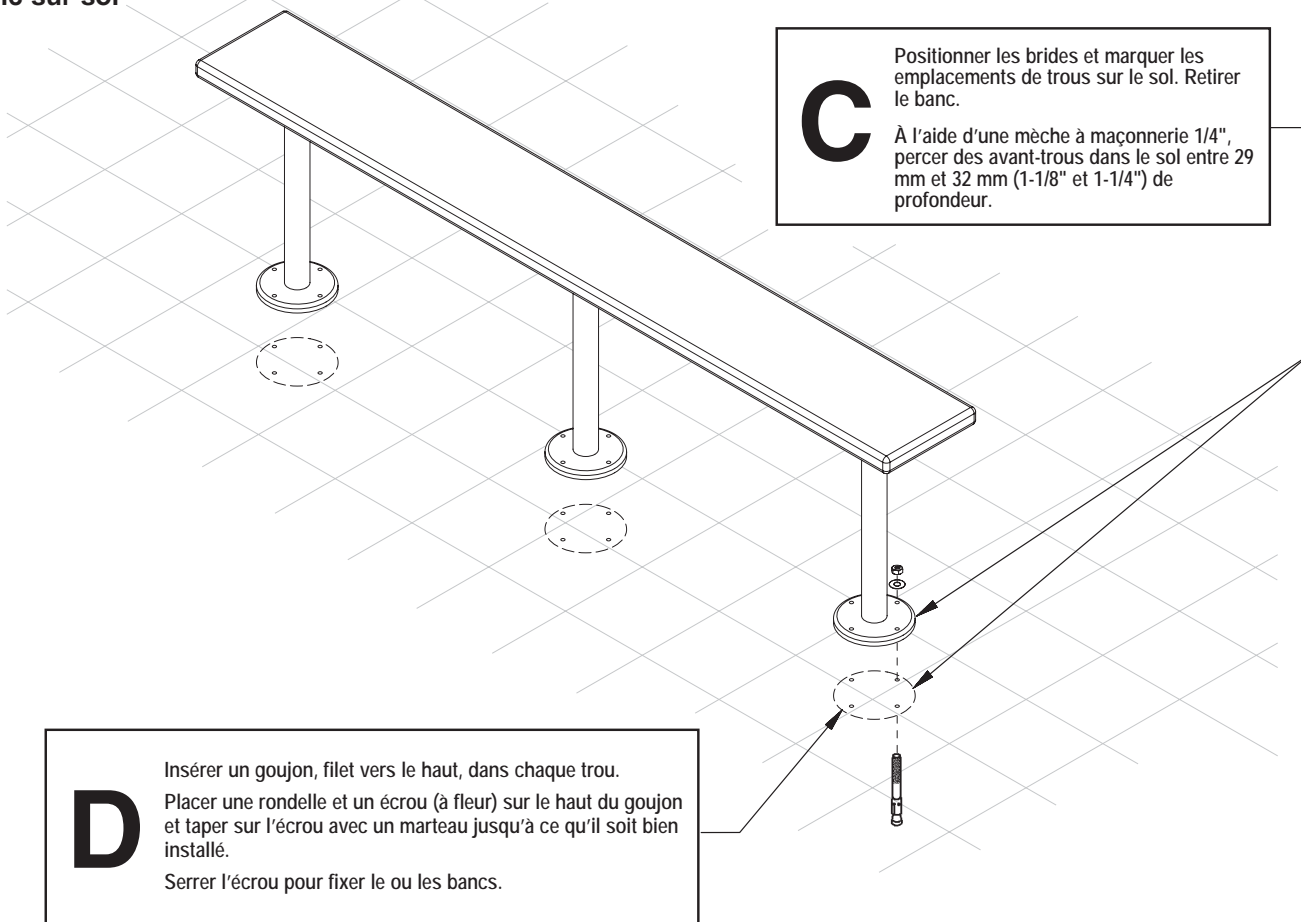
Les garanties de produits figurent sous la rubrique « Informations techniques » sur notre site Internet à www.bradleycorp.com.

Installation

Piédestal sur banc



Banc sur sol

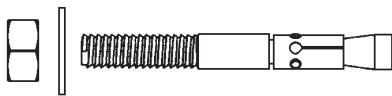


Información previa a la instalación

Herramientas requeridas

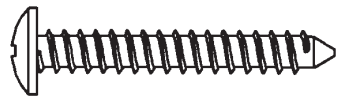
- Cinta métrica
- Taladro eléctrico
- Broca de taladro de 1/8"
- Broca de taladro para hormigón de 1/4"
- Broca de destornillador Phillips

Lista del tornillería (proporcionado por Bradley)



FAST-LF017

1/4" x 2-1/4" perno con tuerca y arandela (de la banca al piso)

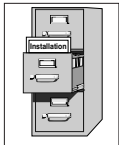


FAST-S357

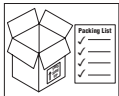
#14 x 1-3/4" tornillo (del pedestal a la banca)



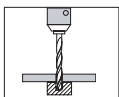
¡IMPORTANTE!



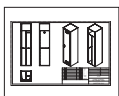
Lea en su totalidad este manual de instalación para garantizar una instalación adecuada. Una vez que termine la instalación, entregue este manual al propietario o al Departamento de Mantenimiento. Es responsabilidad de quien instale el equipo cumplir con los códigos para las códigos y ordenanzas locales.



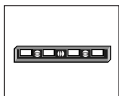
Separar todas las piezas del material de embalaje y asegurarse que todas las piezas estén incluidas antes de desechar cualquier material de embalaje. Si faltase alguna pieza, no intentar instalar la unidad combinada Bradley hasta obtener las piezas faltantes.



La precisión es importante al taladrar los orificios de la brida.



Revise sus planos y verifique el número de bancas con pedestal y componentes antes de comenzar la instalación. Consulte la posición correcta de las bancas con pedestal en el diagrama de distribución.



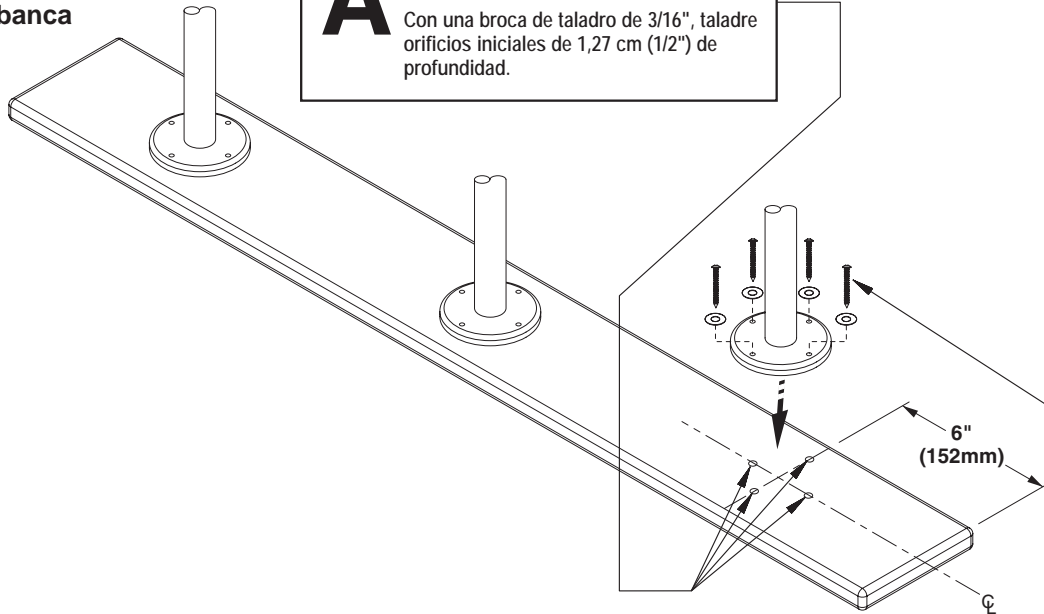
Asegúrese de que el piso esté limpio y liso. Retire todos los obstáculos sueltos, como clavos sobresalientes y otros desechos que pudiesen afectar la instalación. La banca estará nivelada según el piso al que se fije. No use cuñas para nivelar la banca con pedestal.



Las garantías del producto se pueden encontrar en "Información del producto" o en nuestro sitio Web, www.bradleycorp.com.

Instalación

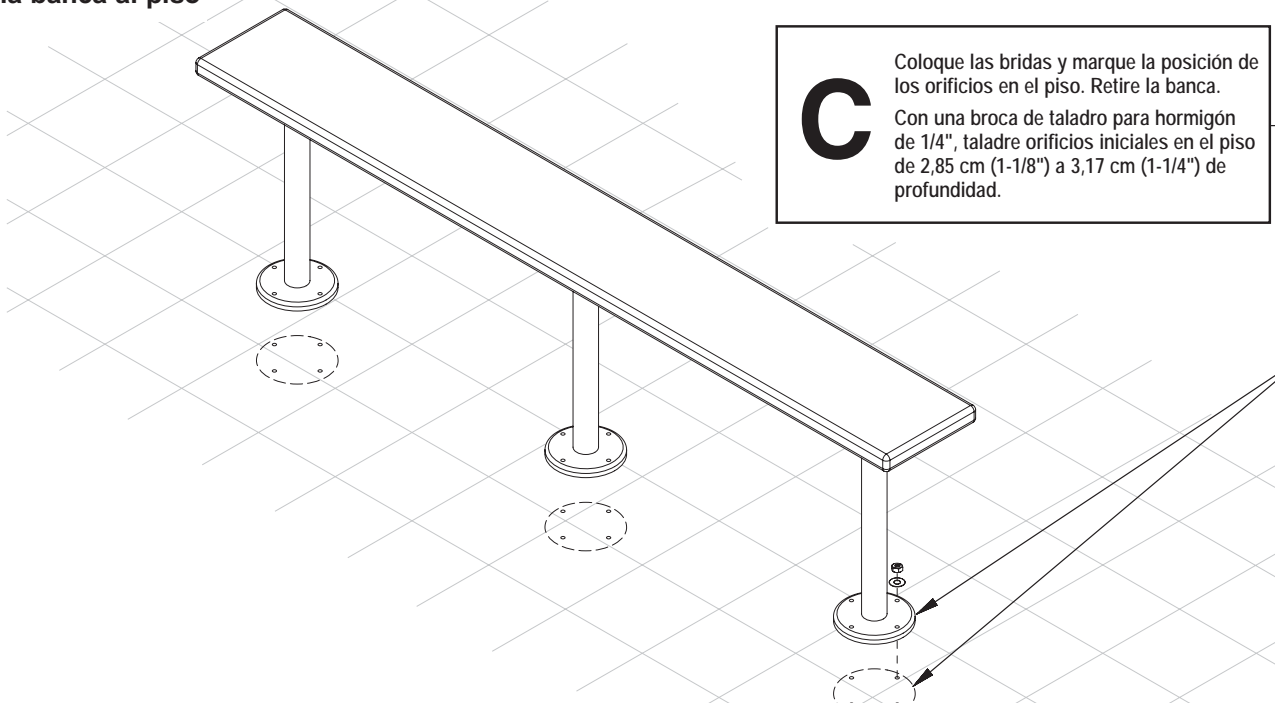
Del pedestal a la banca



A Coloque cada pedestal debajo de la banca.
 Marque las posiciones de los orificios y retire los pedestales.
 Con una broca de taladro de 3/16", taladre orificios iniciales de 1,27 cm (1/2") de profundidad.

B Fije los pedestales con los tornillos N° 14 x 1-3/4" que se proporcionan.

De la banca al piso



C Coloque las bridas y marque la posición de los orificios en el piso. Retire la banca.
 Con una broca de taladro para hormigón de 1/4", taladre orificios iniciales en el piso de 2,85 cm (1-1/8") a 3,17 cm (1-1/4") de profundidad.

D Inserte un perno, con las roscas hacia arriba, en cada orificio.
 Coloque una arandela y una tuerca (a ras) en la parte superior del perno y golpee suavemente sobre la tuerca con un martillo hasta que se asiente.
 Apriete la tuerca para fijar la banca.