

MATERIAL DE LIMPIEZA



- 214 • Sistema de limpieza integrado Net'N'Clean
- 216 • Limpiafondos automáticos
- 227 • Limpiafondos automáticos para piscina pública
- 229 • Bombas limpiafondos
- 230 • Limpiafondos manuales
- 232 • Mangos
- 233 • Mangueras
- 234 • Recogehojas
- 235 • Cepillos limpieza
- 236 • Termómetros
- 237 • Kits de limpieza

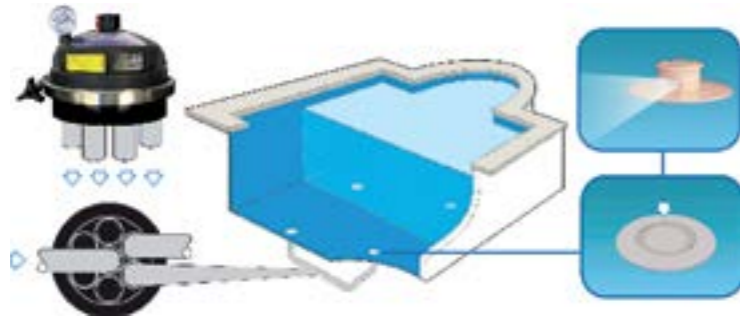
SISTEMA DE LIMPIEZA INTEGRADO NET'N'CLEAN

NET'N'CLEAN

Sistema de limpieza integrado

TEI NET'N'CLEAN es un eficaz sistema de limpieza, compuesto por una válvula distribuidora de seis vías, que recibe el agua procedente de una aspiración independiente del sistema de filtración y la distribuye secuencialmente a una serie de boquillas localizadas en el fondo de la piscina. Este tipo de distribución desde el fondo mantiene las partículas en suspensión para que sean recogidas por el skimmer y sumidero y retenidas por el filtro. Contribuye a un mejor aprovechamiento y mayor eficacia de los productos químicos inyectados en la tubería de retorno, así como a la reducción de costos de calefacción, al retornar el agua caliente por el fondo.

ESQUEMA DE INSTALACIÓN



Válvula distribuidora Net'N'Clean Ø 50 mm

Válvula distribuidora compacta de seis vías que forma parte del sistema Net'N'Clean destinado a la limpieza integrada en el fondo de las piscinas. Su función principal es distribuir de forma secuencial el flujo de agua por sus diferentes salidas para que llegue a las boquillas que limpian la piscina. Su fabricación con materiales de alta resistencia, hace que sea muy resistente a los tratamientos con sal. Presión máx. de trabajo: 1,4 bars. Caudal máx. 15 m³/h. Conexiones: 7 de Ø 50 mm. Se recomienda 2 boquillas por ramal.

Código	Emb. Standard	Peso Kg Standard	Volumen m³ Standard	PVP
--------	---------------	------------------	---------------------	-----

Válvula distribuidora Net'N'Clean: modelo Europeo	21257	1	1,7	0,015	122,876
---	-------	---	-----	-------	---------

Válvula distribuidora Net'N'Clean Ø 63 mm

Válvula distribuidora optimizada para mayores prestaciones hidráulicas. Presión máxima de trabajo 1,8 bars. Caudal máximo 24 m³/h. Conexiones: 7 de Ø 63 mm ó 7 de Ø 75 mm. De 2 a 4 boquillas por ramal

Código	Emb. Standard	Peso Kg Standard	Volumen m³ Standard	PVP
--------	---------------	------------------	---------------------	-----

Válvula Distribuidora Net'N'Clean Ø 63 mm	35079	1	5,6	0,031	149,087
---	-------	---	-----	-------	---------

Tubo reducción Net'N'Clean (pasamuros para boquilla)

Tubo con el diámetro interior ajustado para poder encolar la boquilla del Net'N'Clean 26985. Fabricado con PVC blanco. Conexión Ø 50 mm interior y Ø 63 mm exterior.

Código	Emb. Standard	Peso Kg Standard	Volumen m³ Standard	PVP
--------	---------------	------------------	---------------------	-----

	21248	12	7,3	0,032	4,545
--	-------	----	-----	-------	-------

Tubo pasamuros Ø 90 mm

Tubo de material plástico PVC. Zona de corte de 120 mm para poder ajustar a la pared o al fondo de la piscina. Conexión de Ø 63 o Ø 75 mm según preferencias.

Código	Emb. Standard	Peso Kg Standard	Volumen m³ Standard	PVP
--------	---------------	------------------	---------------------	-----

Tubo pasamuros Ø 90 / Ø63-Ø75 mm	43590	9	7,3	0,033	3,779
----------------------------------	-------	---	-----	-------	-------

Para las boquillas:
Net'N'Clean: 43584 - 43585
BCN 03: 43586 - 43587 - 43588 - 43589

SISTEMA DE LIMPIEZA INTEGRADO NET'N'CLEAN

Boquilla Net'N'Clean

Gama de boquillas Net'N'Clean con 4 salidas distintas, recomendando S4 para fondo y S1 ó S2 para escaleras. Destinada a piscinas de hormigón con revestimiento vítreo, piscinas con liner o piscinas de poliéster. Para las piscinas de obra, se ofrecen las variantes de la boquilla con rótula o fija, y para las piscinas con liner, las variantes autoroscantes o con inserto metálico.

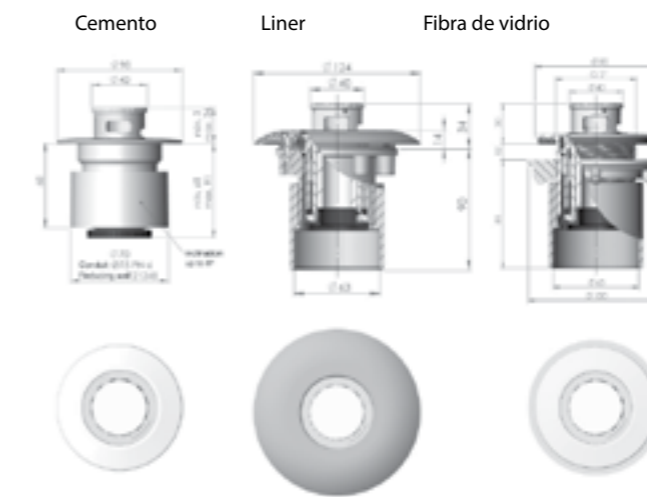
Los caudales y radio de acción según la salida de la boquilla:

Salida	Combinación	Caudal x boquilla m³/h	Longitud de limpieza en m.	Superficie de salida mm²
S1	B+D	2,5	0,60	50
S2	A+D	4	1,25	100
S3	B+C	5	1,80	150
S4	A+C	5	1,80	200

En negrita la configuración que se suministra desde fábrica.

	Código	Emb. Standard	Peso Kg Standard	Volumen m³ Standard	PVP
Hormigón:					
Con rótula	26985	12	4,14	0,02	1,709
Fija	26986	12	3,78	0,02	17,744
Liner:					
Con inserto metálico PN10	28500	12	5,05	0,034	23,914
Con INSERTOS	43584	12	5,64	0,033	26,211
Con AUTORROSCA	43585	12	5,30	0,033	21,701

Pueden suministrarse bajo pedido los siguientes colores: Azul cielo, azul noche, gris chispeado, gris hierro y negro.



Equipo electrónico Net'N'Clean

Complementa la familia Net'N'Clean con un equipo electrónico de control de electroválvulas que permite secuenciar el funcionamiento de las boquillas de limpieza. Control mediante un microprocesador. Control de un máximo de 12 electroválvulas. Cada válvula soporta un flujo máximo de 18 m³/h.

	Código	Emb. Standard	Peso Kg Standard	Volumen m³ Standard	PVP
Sistema con 4 válvulas	32388	1	16,55	0,260	481,658
Sistema con 6 válvulas	22512	1	24,83	0,260	570,162
Sistema con 8 válvulas	22514	1	31,10	0,029	639,944
Sistema con 10 válvulas	22516	1	35,40	0,029	719,938
Sistema con 12 válvulas	22518	1	39,70	0,029	794,826

No nos haremos responsables de ningún mal funcionamiento u otros problemas que deriven de una instalación incorrecta. Para evitar cualquier problema de este tipo, por favor siga las instrucciones descritas en el manual de instalación.

LIMPIAFONDOS AUTOMÁTICOS



Vals

Limpiafondos hidráulico de aspiración apto para todo tipo de piscinas residenciales. Conectado a la toma de aspiración o al skimmer de la piscina, es capaz de aspirar la suciedad del fondo de ésta así como las paredes. De funcionamiento silencioso gracias a la tecnología de membrana, utiliza la bomba del sistema de filtración de la piscina como fuente de energía. La suciedad es retenida por el sistema de filtración de la piscina. De fácil instalación por parte del usuario final sin necesidad de herramientas. Se suministra con 14 tramos de manguera flexible (0.8 m cada uno) para su ajuste en función de las dimensiones de la piscina.

	Código	Emb. Standard	Peso Kg Standard	Volumen m ³ Standard	PVP
Limpiafondos Vals	53789	1	6	0,06	7,985

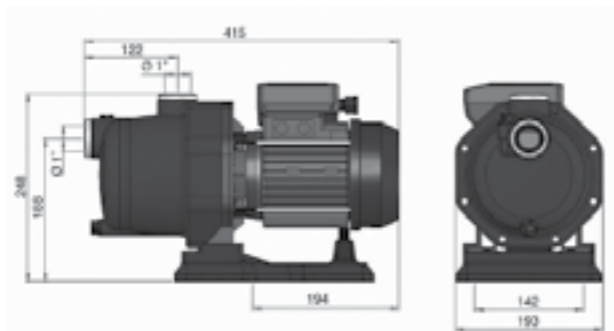
BOMBAS LIMPIAFONDOS

Bomba Ontario

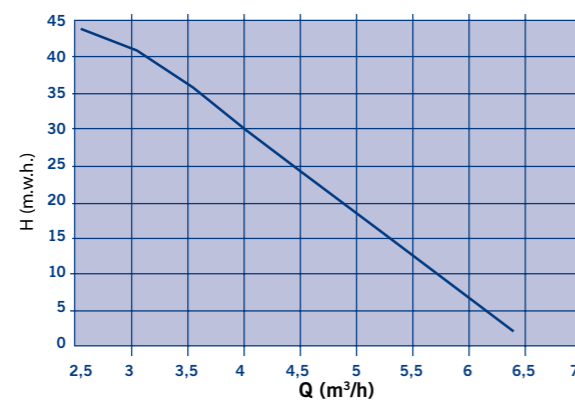


Especialmente diseñada para ser utilizada en equipos limpiafondos pero también es apta para riego doméstico y aplicaciones a presión doméstica. La bomba de pequeñas dimensiones está fabricada en materiales plásticos y las partes metálicas en contacto con el agua, de acero inoxidable AISI-316. Está equipada con un cierre mecánico, de grafito puro, de alta presión y alta durabilidad, lo que le permite soportar condiciones extremas de trabajo.

	Código	Emb. Standard	Peso Kg Standard	Volumen m ³ Standard	PVP
Bomba Ontario 1,25 CV	34396	1	7,8	0,049	75,731



Curva de rendimiento



Carro portabombas para limpiafondos autónomos

De tubo en aluminio anodizado y plataforma 460 mm x 370 mm de plástico. Complementos en acero inox AISI-304.

Código	Emb. Standard	Peso Kg Standard	Volumen m ³ Standard	PVP
04648	1	8,06	0,12	6,938

LIMPIAFONDOS MANUALES

Limpiafondos Ovalado - Shark

Fabricado en ABS con cepillos laterales en polipropileno. Está provisto de una conexión a manguera con posibilidad de dos diámetros (Ø 32 - 38).g.



	Código	Emb. Standard	Peso Kg Standard	Volumen m ³ Standard	PVP
Fijación mediante clip o palomilla	40997	1	-	-	493

Limpiafondos Ovalado

Con una válvula de seguridad para limitar la potencia de aspiración.



	Código	Emb. Standard	Peso Kg Standard	Volumen m ³ Standard	PVP
Fijación mediante clip	25788	1	-	-	423

Limpiafondos Flexo para liner - Basic Line

Limpiafondos manual flexible para piscinas con liner. Manguera con sistema anti-nudos.



	Código	Emb. Standard	Peso Kg Standard	Volumen m ³ Standard	PVP
Fijación mediante clip	38564	6	5,3	0,034	207

Limpiafondos Flexo - Shark

Producto ideal para la limpieza de pequeñas partículas o arena del fondo de la piscina. Está fabricado en polietileno (EVA) de alta resistencia y está provisto de una conexión a manguera con posibilidad de dos diámetros (Ø 32-38). Los pesos son sobreinyectados (sin tapetas) y su gran flexibilidad y peso le permite una gran eficacia en la limpieza del suelo de la piscina.



	Código	Emb. Standard	Peso Kg Standard	Volumen m ³ Standard	PVP
Fijación mediante clip o palomilla	36618	1	-	-	867

LIMPIAFONDOS MANUALES

Limpiafondos Flexo - Basic Line New

Limpiafondos flexible rotativo de 35 cm con 8 ruedas y cepillos laterales. Manguera con sistema anti-nudos.

	Código	Emb. Standard	Peso Kg Standard	Volumen m ³ Standard	PVP
Fijación mediante clip	58640	6	6,6	0,053	381



Limpiafondos triangular - Shark

Limpiafondos triangular fabricado en ABS con cepillo en polipropileno. Está provisto de una conexión a manguera con posibilidad de dos diámetros (Ø 32 - 38).

	Código	Emb. Standard	Peso Kg Standard	Volumen m ³ Standard	PVP
Fijación mediante clip o palomilla	36619	1	-	-	343



Limpiafondos triangular - Basic Line New

Limpiafondos rotativo transparente. Manguera con sistema anti-nudos.

	Código	Emb. Standard	Peso Kg Standard	Volumen m ³ Standard	PVP
Fijación mediante clip	38563	6	5,5	0,049	330



Limpiafondos Articulado

Material plástico inalterable. Diseño y articulación que permite llegar mejor a los rincones y subir paredes. Cepillos especiales en polipropileno, para conectar a terminal 1 1/2" a presión.

	Código	Emb. Standard	Peso Kg Standard	Volumen m ³ Standard	PVP
Fijación mediante palomillas	01349	1	1,0	0,007	7,659
Fijación mediante clip	01350	1	1,0	0,007	7,779



Limpiafondos aluminio extrusionado anodizado

Fijación mediante palomillas:
de 350 mm terminal 1 1/2"
de 450 mm terminal 2"
de 450 mm terminal 1 1/2"

Fijación mediante clip:
de 350 mm terminal 1 1/2"
de 450 mm terminal 2"

	Código	Emb. Standard	Peso Kg Standard	Volumen m ³ Standard	PVP
de 350 mm terminal 1 1/2"	01353	4	11,8	0,04	16,638
de 450 mm terminal 2"	01354	4	15,5	0,06	28,254
de 450 mm terminal 1 1/2"	08661	4	15,5	0,06	1,882
de 350 mm terminal 1 1/2"	01355	4	11,8	0,04	1,450
de 450 mm terminal 2"	01356	4	15,5	0,06	2,876



Limpiafondos aluminio inyectado - Shark

Limpiafondos fabricado en inyección de aluminio y material plástico. Conexiones Ø 32 - 38 mm para manguera Ø 1 1/2.

	Código	Emb. Standard	Peso Kg Standard	Volumen m ³ Standard	PVP
Fijación a mango Shark mediante clip y palomilla.	41625	4	6,5	0,035	1,473



LIMPIAFONDOS MANUALES

Limpiafondos triangular - Basic Line New

Limpiafondos rotativo transparente. Manguera con sistema anti-nudos.

	Código	Emb. Standard	Peso Kg Standard	Volumen m ³ Standard	PVP
Fijación mediante clip	38563	6	5,5	0,049	330



Limpiafondos Articulado

Material plástico inalterable. Diseño y articulación que permite llegar mejor a los rincones y subir paredes. Cepillos especiales en polipropileno, para conectar a terminal 1 1/2" a presión.

	Código	Emb. Standard	Peso Kg Standard	Volumen m ³ Standard	PVP
Fijación mediante palomillas	01349	1	1,0	0,007	7,659
Fijación mediante clip	01350	1	1,0	0,007	7,779



Limpiafondos aluminio extrusionado anodizado

Fijación mediante palomillas:
de 350 mm terminal 1 1/2"
de 450 mm terminal 2"
de 450 mm terminal 1 1/2"

Fijación mediante clip:
de 350 mm terminal 1 1/2"
de 450 mm terminal 2"

	Código	Emb. Standard	Peso Kg Standard	Volumen m ³ Standard	PVP
de 350 mm terminal 1 1/2"	01353	4	11,8	0,04	16,638
de 450 mm terminal 2"	01354	4	15,5	0,06	28,254
de 450 mm terminal 1 1/2"	08661	4	15,5	0,06	1,882
de 350 mm terminal 1 1/2"	01355	4	11,8	0,04	1,450
de 450 mm terminal 2"	01356	4	15,5	0,06	2,876



Limpiafondos aluminio inyectado - Shark

Limpiafondos fabricado en inyección de aluminio y material plástico. Conexiones Ø 32 - 38 mm para manguera Ø 1 1/2.

	Código	Emb. Standard	Peso Kg Standard	Volumen m ³ Standard	PVP
Fijación a mango Shark mediante clip y palomilla.	41625	4	6,5	0,035	1,473



Limpiafondos doble metálico

De aluminio extrusionado anodizado brillante y latón cromado, conexión 2" longitud 800 mm. Arrastre con cable (el cable no se suministra con el equipo). Se puede utilizar el cable 00210 de corcheras.

	Código	Emb. Standard	Peso Kg Standard	Volumen m ³ Standard	PVP
Arrastre con cable	01357	1	13,0	0,03	9,567
Con horquilla, conexión al mango mediante palomillas	16601	1	10,2	0,03	10,619



Limpiafondos aluminio extrusionado anodizado y latón cromado

Conexión interior para manguera 1 1/2" y exterior 2", horquilla en acero inoxidable.

	Código	Emb. Standard	Peso Kg Standard	Volumen m ³ Standard	PVP
	01358	4	13,6	0,05	6,201



LIMPIAFONDOS MANUALES

Limpiafondos doble metálico

De aluminio extrusionado anodizado brillante y latón cromado, conexión 2" longitud 800 mm. Arrastre con cable (el cable no se suministra con el equipo). Se puede utilizar el cable 00210 de corcheras.



	Código	Emb. Standard	Peso Kg Standard	Volumen m ³ Standard	PVP
Arrastre con cable	01357	1	13,0	0,03	9,567
Con horquilla, conexión al mango mediante palomillas	16601	1	10,2	0,03	10,619

Limpiafondos aluminio extrusionado anodizado y latón cromado

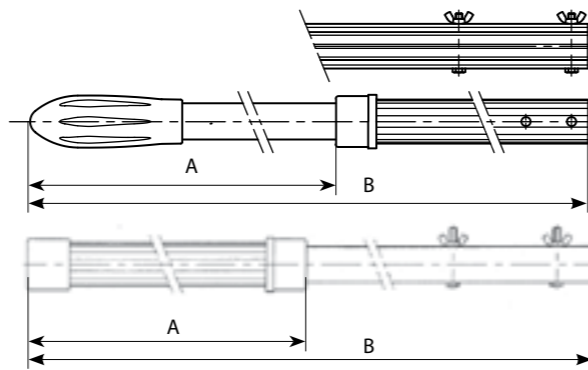
Conexión interior para manguera 1 1/2" y exterior 2", horquilla en acero inoxidable.



	Código	Emb. Standard	Peso Kg Standard	Volumen m ³ Standard	PVP
	01358	4	13,6	0,05	6,201

MANGOS

Sistema con-	CLIP	CLIP - PALOMILLAS					PALOMILLAS				
Código											
A		1,8	2,4	2	2,5	2	2,5	2,5	5	6,5	3,75
B		2,5	3,6	4,8	4	5	4	5	5	10	13
Normal		•	•	•	•	•	•	•	•	•	•
Reforzado											
FIJO		•									•



Para conexión por palomillas - Fijo

Fijo 2,5 m en aluminio.

	Código	Emb. Standard	Peso Kg Standard	Volumen m ³ Standard	PVP
	01364	20	11,4	0,06	5,668

Para conexión por Clip - Fijo

Fijo 2,5 m en aluminio.

	Código	Emb. Standard	Peso Kg Standard	Volumen m ³ Standard	PVP
Telescópico reforzado 13 m en aluminio	01365	12	10,2	0,06	5,413
	01363	1	8,4	0,02	5,078

MANGOS

Para conexión por palomillas - Telescópico

	Código	Emb. Standard	Peso Kg Standard	Volumen m ³ Standard	PVP
Telescópico 2 - 4 m en aluminio	01359	12	13,4	0,05	8,868
Telescópico 2,5 - 5 m en aluminio	01360	12	16,2	0,06	10,681

Mango Telescópico conexión clip-palomillas - Shark

De 1,8 m a 4,8 m.

	Código	Emb. Standard	Peso Kg Standard	Volumen m ³ Standard	PVP
Telescópico 1,8 - 3,6 m en aluminio	38422	10	11,7	0,05	880
Telescópico 2,4 - 4,8 m en aluminio	38423	10	14,4	0,06	945

Mango Telescópico conexión clip-palomillas - Shark

De 2 m a 5 m.

	Código	Emb. Standard	Peso Kg Standard	Volumen m ³ Standard	PVP
Telescópico 2 - 4 m en aluminio	38424	12	13,6	0,05	1,209
Telescópico 2,5 - 5 m en aluminio	38425	12	16,4	0,06	1,286

Para conexión por palomillas - Telescópico reforzado

	Código	Emb. Standard	Peso Kg Standard	Volumen m ³ Standard	PVP
Telescópico reforzado 5 m en aluminio	01361	5	16,0	0,04	1,806
Telescópico reforzado 7,5 m en aluminio	15838	1	6,0	0,01	3,126
Telescópico reforzado 10 m en aluminio	01362	1	6,5	0,02	3,989
Telescópico reforzado 13 m en aluminio	01363	1	8,4	0,02	5,078

Adaptador mango

Para conectar accesorio palomillas a mango clip o accesorio clip a mango palomillas.

	Código	Emb. Standard	Peso Kg Standard	Volumen m ³ Standard	PVP
Adapta el mango de conexión clip a palomillas	14592	48	3,36	0,012	667
Adapta el mango de conexión palomillas a clip	08465	35	2,55	0,011	1,301
Adapta el mango reforzado de conexión palomillas a clip	17937	38	2,66	0,012	203

MANGUERAS

Conectores de manguera

	Código	Emb. Standard	Peso Kg Standard	Volumen m ³ Standard	PVP
Ø 50 mm para conectar entradas 00315, gris PP	01372	12	1,0	0,006	3,377

MANGUERAS

Raccord enlace

En ABS blanco.

Código	Emb. Standard	Peso Kg Standard	Volumen m ³ Standard	PVP	
Para manguera Ø 38 mm, rosca 1 1/2"	01393	12	1,0	0,006	424

Terminales manguera

Código	Emb. Standard	Peso Kg Standard	Volumen m ³ Standard	PVP	
En PVC flexible de color azul					
Para manguera Ø 38 mm (01372)	01385	12	2,0	0,003	61
Para manguera Ø 50 mm (01373)	01386	12	3,0	0,010	105
En PVC flexible de color blanco					
Para manguera Ø 38 mm (01374-01375)	01387	12	2,0	0,030	40
Para manguera Ø 50 mm (01379)	01388	12	3,0	0,010	123

Manguera autoflotante

Fabricada en polietileno de color azul.

Código	Emb. Standard	Peso Kg Standard	Volumen m ³ Standard	PVP	
Ø 38 mm (1 1/2")	01372	30 m	8,0	0,108	3,377
Ø 50 mm (2")	01373	30 m	14,0	0,192	4,923

Manguera autoflotante

Fabricada en polietileno de color azul. Incluye terminales, excepto en la manguera de 30 m (01374, 01379).

Código	Emb. Standard	Peso Kg Standard	Volumen m ³ Standard	PVP	
Ø 38 mm (1 1/2")					
30 m	01374	1	12,0	0,192	1,693
15 m	01375	1	5,6	0,192	886
12 m	01376	1	4,5	0,192	713
10 m	01377	1	3,0	0,192	599
8 m	01378	1	3,0	0,192	513
Ø 50 mm (2")					
30 m	01379	1	15,0	0,140	2,968

RECOGEHOJAS

Modelo de fondo - Shark

Fabricado en polipropileno color gris tiburón y la malla en poliéster soldada al cuerpo del recogehojas. Su forma ancha en la parte inferior maximiza la recogida de suciedad en el fondo.

Código	Emb. Standard	Peso Kg Standard	Volumen m ³ Standard	PVP	
Fijación mediante clip o palomilla	36614	1	-	-	315



RECOGEHOJAS

Modelo de superficie - Shark

Fabricado en polipropileno color gris tiburón y la malla en poliéster soldada al cuerpo del recogehojas. Su forma alargada permite maximizar la superficie útil de recogida en la línea de flotación.

Código	Emb. Standard	Peso Kg Standard	Volumen m ³ Standard	PVP	
Fijación mediante clip o palomilla	36613	1	-	-	221

Modelo de superficie - Basic Line

Con marco de plástico y red de nylon soldada al cuerpo del recogehojas.

Código	Emb. Standard	Peso Kg Standard	Volumen m ³ Standard	PVP	
Fijación mediante clip	38599	12	4,2	0,078	155

CEPILLOS LIMPIEZA

Cepillo recto 165 mm

Soporte en aluminio. Pelo en inox.

Código	Emb. Standard	Peso Kg Standard	Volumen m ³ Standard	PVP	
Fijación mediante clip	01407	20	9,0	0,018	13,021

Cepillo fondo - Shark

Ideal para limpiar el fondo de la piscina por sus grandes dimensiones y forma especial.

Código	Emb. Standard	Peso Kg Standard	Volumen m ³ Standard	PVP	
Fijación mediante clip o palomilla	36615	1	-	-	243

Cepillo de pared - Shark

Se ha reducido el ángulo entre las cerdas y el mango para hacer un cepillo que se adapte a la pared y permita limpiarla con el menor esfuerzo.

Código	Emb. Standard	Peso Kg Standard	Volumen m ³ Standard	PVP	
Fijación mediante clip o palomilla	36616	1	-	-	208

CEPILLOS LIMPIEZA



Cepillo de pared - Shark

Se ha reducido el ángulo entre las cerdas y el mango para hacer un cepillo que se adapte a la pared y permita limpiarla con el menor esfuerzo.

	Código	Emb. Standard	Peso Kg Standard	Volumen m ³ Standard	PVP
Fijación mediante clip o palomilla	36616	1	-	-	208



Cepillo curvado de pared - Basic Line New

45 cm de longitud. Púas de nylon.

	Código	Emb. Standard	Peso Kg Standard	Volumen m ³ Standard	PVP
Fijación mediante clip	58644	12	3	0,034	87



Cepillo para esquinas con aspiración - Shark

Especialmente diseñado para las esquinas, incorpora una práctica conexión a la manguera de aspiración.

	Código	Emb. Standard	Peso Kg Standard	Volumen m ³ Standard	PVP
Fijación mediante clip o palomilla	36617	1	-	-	195



Cepillo para línea de flotación - Basic Line New

Cepillo de mano ideal para la limpieza de la línea de flotación.

	Código	Emb. Standard	Peso Kg Standard	Volumen m ³ Standard	PVP
	58647	24	1,8	0,023	39



Cepillo limpia esquinas - Basic Line New

Especialmente diseñado para la limpieza de las esquinas de la piscina. Mango enroscado.

	Código	Emb. Standard	Peso Kg Standard	Volumen m ³ Standard	PVP
	58648	1	-	-	33

TERMÓMETROS



Termómetro - Shark

Incorpora un flotador en la parte superior para facilitar la lectura de la temperatura exacta del agua de la piscina. La lectura se realiza fácilmente y sin necesidad de sacar el termómetro del agua. Lectura de la temperatura del agua en °C y °F.

	Código	Emb. Standard	Peso Kg Standard	Volumen m ³ Standard	PVP
Termómetro analógico	36622	1	-	-	865

CEPILLOS LIMPIEZA



Termómetro cilíndrico flotante

Escalas Celsius y Fahrenheit.	Código	Emb. Standard	Peso Kg Standard	Volumen m ³ Standard	PVP
	20594	20	2,1	0,032	124

TERMÓMETROS



Termómetros flotantes ZOO - Basic Line New

Escalas Celsius y Fahrenheit.	Código	Emb. Standard	Peso Kg Standard	Volumen m ³ Standard	PVP
Modelo Pato	38613	24	3,5	0,049	97
Modelo Foca	58650	24	3,5	0,049	97
Modelo Cocodrilo	58651	24	3,5	0,049	97
Modelo Delfín	58652	24	3,5	0,049	97
Modelo Rana	58653	24	3,5	0,049	97
Modelo Ballena	58654	24	3,5	0,049	97

KITS DE LIMPIEZA



Kit de limpieza Basic - Basic Line New

	Código	Emb. Standard	Peso Kg Standard	Volumen m ³ Standard	PVP
Kit de limpieza Basic Compuesto por: - 1 recogehojas plano - 1 kit básico análisis pH & Cloro - 1 dosificador flotante - 1 cepillo de pared (25 cm) - 1 kit limpiafondos aspiración - Mango telescópico D. 20mm (3 x50cm)	58660	6	8	0,123	775



Kit de limpieza Advance - Basic Line New

	Código	Emb. Standard	Peso Kg Standard	Volumen m ³ Standard	PVP
Kit de limpieza Advance Compuesto por: - 1 limpiafondos flexo - 1 recogehojas plano - 1 kit básico análisis pH & Cloro - 1 cepillo curvado de pared (45 cm) - 1 termómetro	38610	6	10,5	0,106	644

KITS DE LIMPIEZA



Kit de limpieza Premium - Basic Line

New

	Código	Emb. Standard	Peso Kg Standard	Volumen m ³ Standard	PVP
Kit de limpieza Premium Compuesto por:	58661	6	16,5	0,176	716
- 1 cepillo curvado de pared (45 cm)					
- 1 kit básico análisis pH & Cloro					
- 1 termómetro deluxe					
- 1 limpiafondos triangular					
- 1 colgador para mango con tornillos					
- 1 recogehojas de aluminio (red en PP)					