

CHIMNEY EXTENSION INSTALLATION

THERMADOR PROFESSIONAL™ Chimney Hoods

INSTALLATION DES RALLONGES DE CONDUIT

Hottes avec conduit PROFESSIONAL^{MC} de THERMADOR

INSTALACIÓN DE LOS ALARGADORES DE CONDUCTO

Campanas con conducto PROFESSIONAL™ de
THERMADOR

**Models/
Modèles/
Modelos:**

CHMHP366N

CHMHP486N

CHMHP3612N

CHMHP4812N

CHMHP36TSN

CHMHP48TSN

Chimney Extension Installation

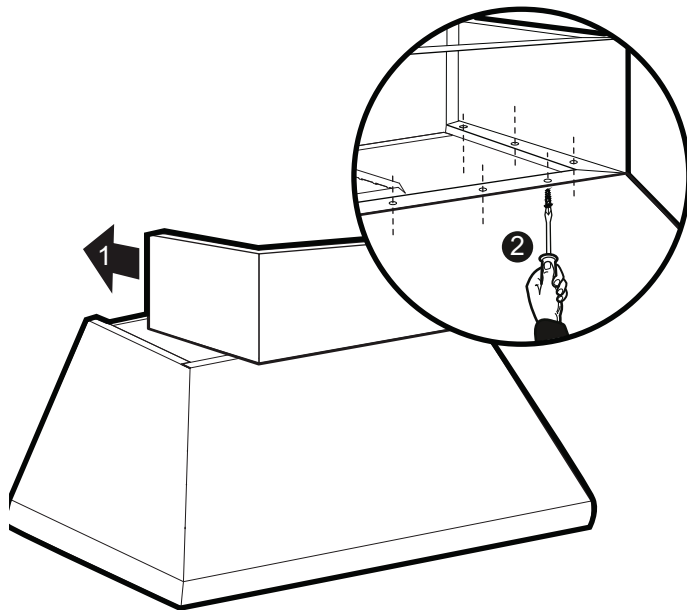
Chimney extensions fill the space between the hood and ceiling of 8' (2.4 m) and 9' (2.7 m) ceilings. Telescoping extensions accommodate 10' (3 m) ceilings.

Model	6" Ext.	12" Ext.	Telescoping
HPCN36NS	CHMHP366N	CHMHP3612N	CHMHP36TSN
HPCB36NS	CHMHP366N	CHMHP3612N	CHMHP36TSN
HPCN48NS	CHMHP486N	CHMHP4812N	CHMHP48TSN
HPCB48NS	CHMHP486N	CHMHP4812N	CHMHP48TSN

Chimney Extension Installation

IMPORTANT NOTE: Secure the Chimney Hood to the wall before installing the Chimney Extension. See the *Installation Manual* before securing the actual Extension.

1. Installation of the chimney hood should maintain a minimum height of 30" (762 mm) from the bottom of the hood to the cooking surface. To determine placement of the hood with a Chimney Extension, the height of the chimney extension must be calculated (see the *Installation Manual*).
2. From inside of hood, screw the supplied 5/8" (16 mm) sheet metal screws through the holes on each side and along the front into bottom of the extension, as shown. (Screw quantity is dependent on hood size.)



Telescoping Chimney Extension Installation

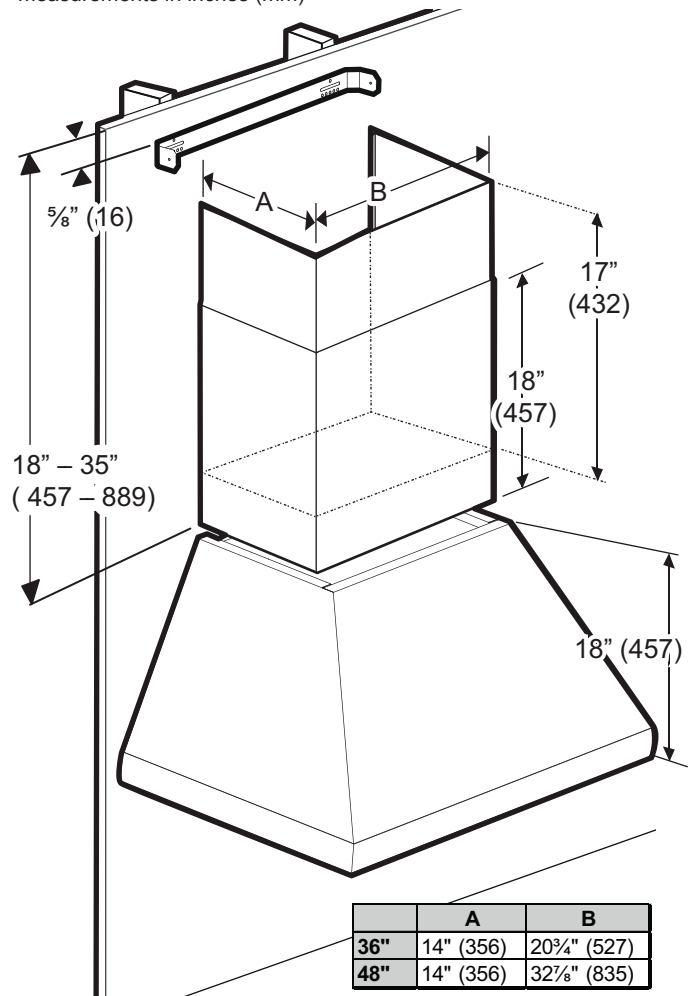
IMPORTANT NOTE:

Secure the Chimney Hood to the wall after installing the Extension Mounting Bracket, but before installing the Telescoping Chimney Extension. See the Chimney Hood *Installation Manual* before securing the actual Extension.

Securing the Telescoping Chimney Extension Bracket

1. Ensure that the minimum height of 30" (762 mm) from the bottom of the hood to the cooking surface will be maintained (see the *Installation Manual*).
2. Locate two studs at the mounting location, as shown.

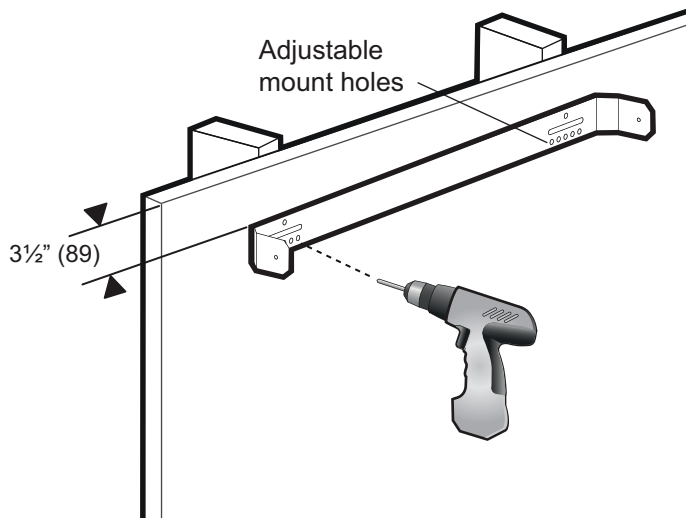
measurements in inches (mm)



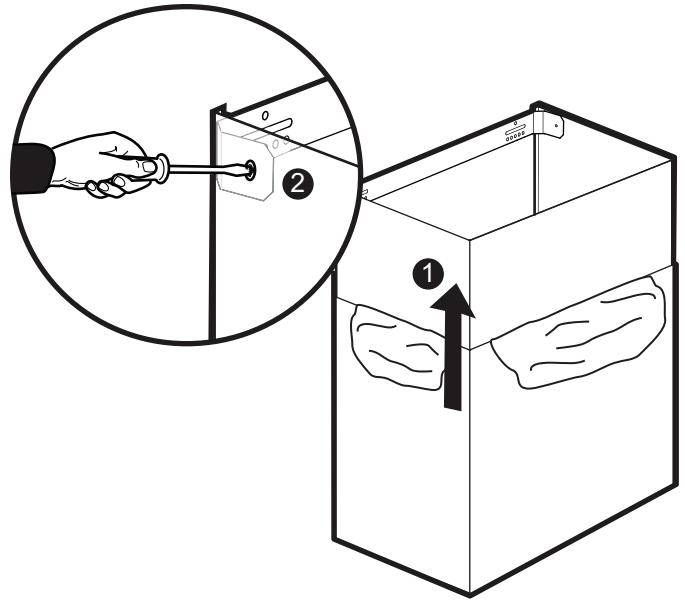
3. At the wall stud locations, measure 5/8" (16 mm) down from the ceiling to the top of the bracket.

4. Mount the bracket at the wall stud locations using (2) 1½" (38 mm) screws (provided). Ensure that the bracket is level.

measurements in inches (mm)

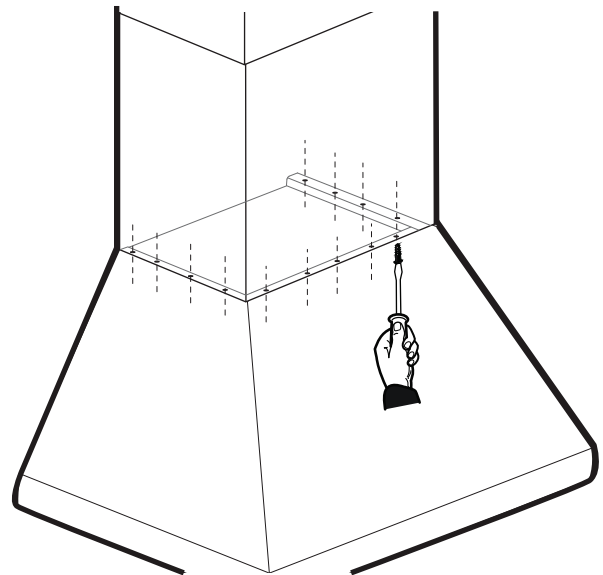
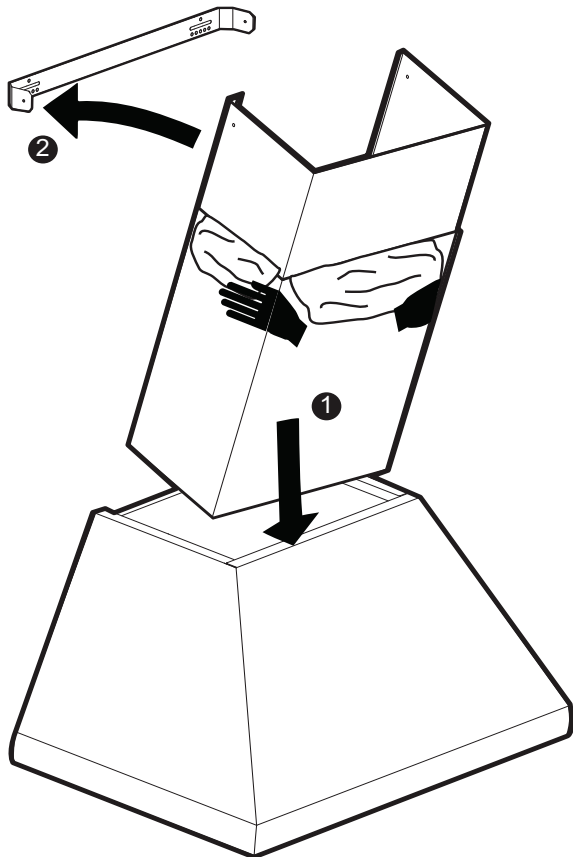


7. Carefully pull the top part of the extension upwards. Screw the left and right sides of the extension to the mounting bracket with the supplied stainless screws.



5. See "Hanging the Chimney Hood" in the Installation Manual before securing the Telescopic Chimney Extension.
6. Insert the complete duct cover at an angle and swivel toward the wall.

8. From inside of hood, screw the supplied 5/8" (16 mm) sheet metal screws through the holes on each side and along the front into bottom of the extension. Screw quantity is dependent on hood size.



Installation des rallonges de conduit

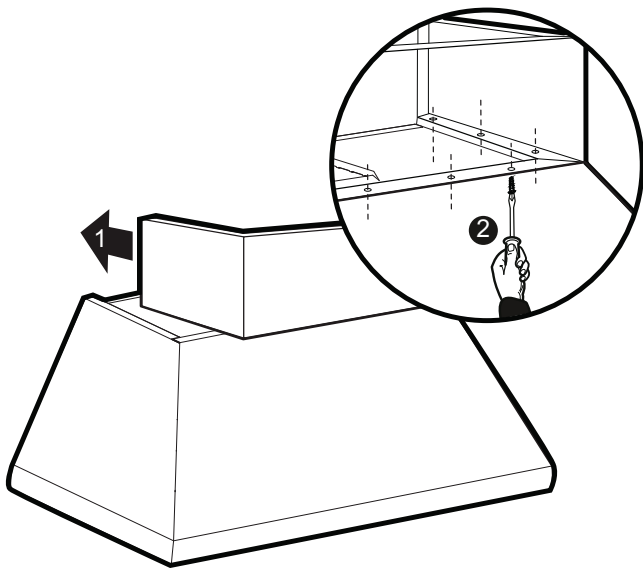
Les rallonges de conduit remplissent l'espace entre la hotte et les plafonds de 8 ou 9 pieds (2,4 ou 2,7 mètres). Les rallonges coulissantes sont conçues pour les plafonds de 10 pi (3 m).

Modele	Rall. 6"	Rall. 12"	Coulissante
HPCN36NS	CHMHP366N	CHMHP3612N	CHMHP36TSN
HPCB36NS	CHMHP366N	CHMHP3612N	CHMHP36TSN
HPCN48NS	CHMHP486N	CHMHP4812N	CHMHP48TSN
HPCB48NS	CHMHP486N	CHMHP4812N	CHMHP48TSN

Installation des rallonges de conduit

NOTE IMPORTANTE : Fixez la hotte avec conduit au mur avant d'installer la rallonge de conduit. Consultez la *Manuel d'Installation* avant d'installer la rallonge.

1. Lors de l'installation d'une hotte avec conduit, il doit y avoir un espace minimal de 30 po (762 mm) entre la partie inférieure de la hotte et la surface de cuisson. Pour établir le lieu d'installation de la hotte avec une rallonge de conduit, vous devez calculer la hauteur de la rallonge (consultez la *Manuel d'Installation*).
2. À partir de l'intérieur de la hotte, vissez dans le bas de la pièce de recouvrement les vis à tôle de 5/8 po (16 mm) fournies à travers les trous latéraux et avant, comme illustré. (La quantité de vis fournies dépend des dimensions de la hotte.)



Installation de la rallonge coulissante

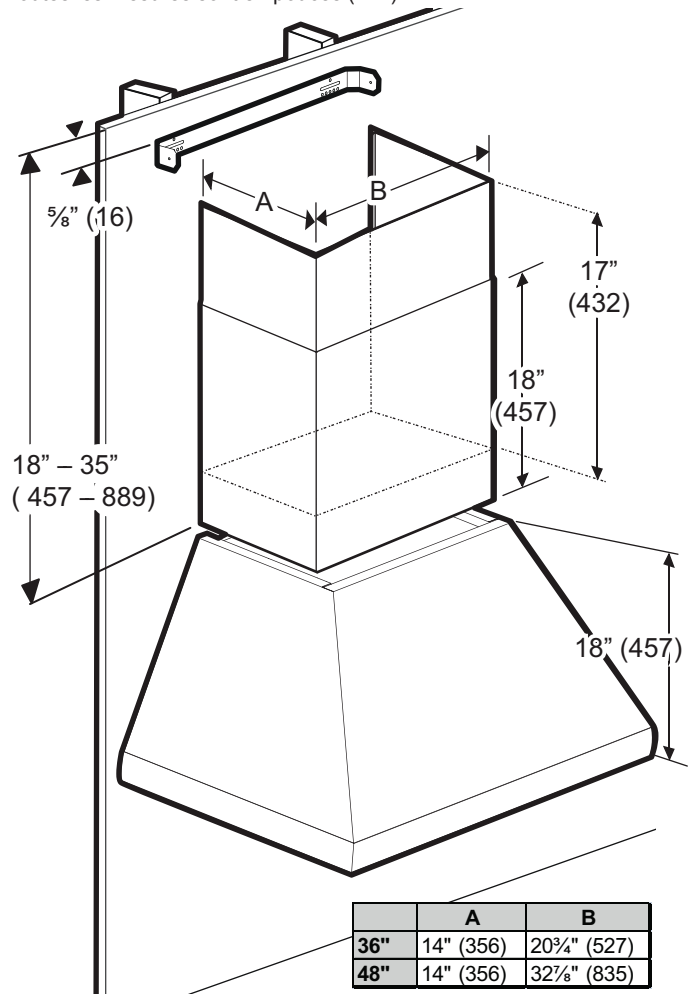
NOTE IMPORTANTE :

Fixez la hotte avec conduit au mur après l'installation du support de montage, mais avant d'installer la rallonge coulissante. Consultez la *Manuel d'Installation* avant d'installer la rallonge.

Fixation du support de rallonge coulissante

1. Assurez-vous de conserver un espace minimal de 30 po (762 mm) entre la partie inférieure de la hotte et la surface de cuisson (consultez la *Manuel d'Installation*).
2. Repérez deux montants près du lieu d'installation, comme illustré.

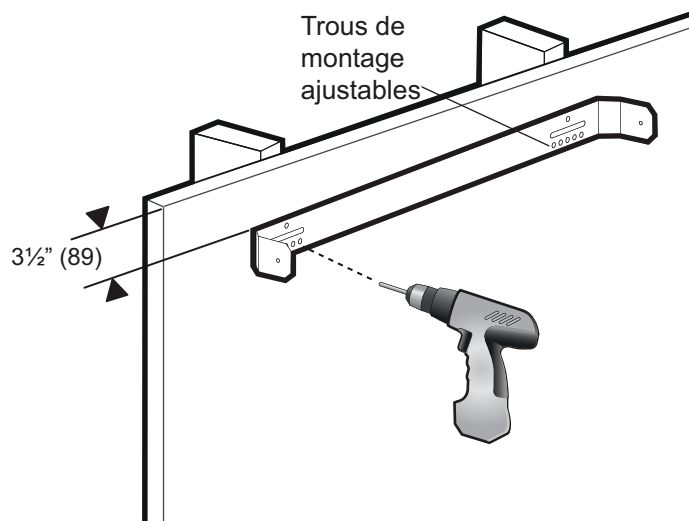
Toutes les mesures sont en pouces (mm)



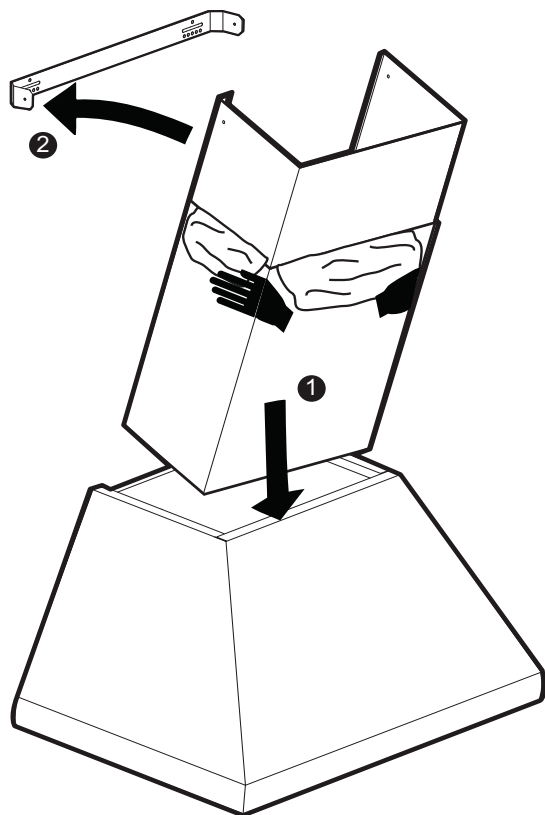
3. Le long des montants, mesurez 5/8 po (16 mm) entre le plafond et le dessus du support.

- Fixez le support aux montants du mur avec deux vis de 1-1/2 po (38 mm) fournies. Assurez-vous que le support est de niveau.

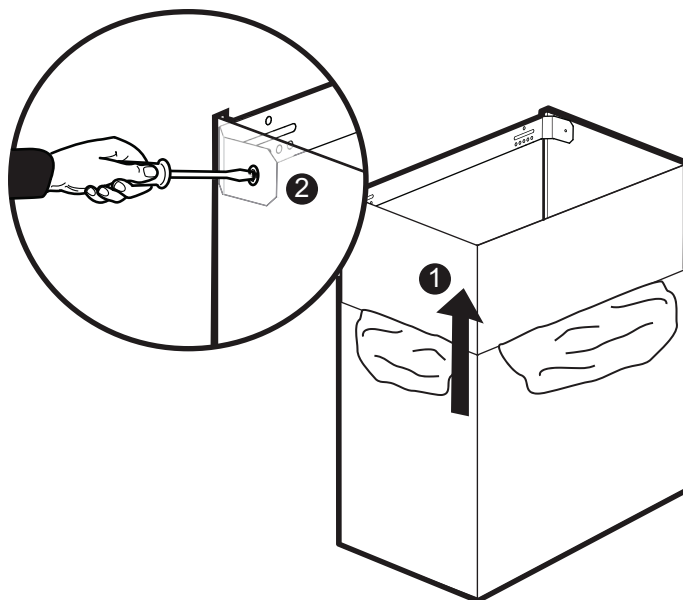
Toutes les mesures sont en pouces (mm)



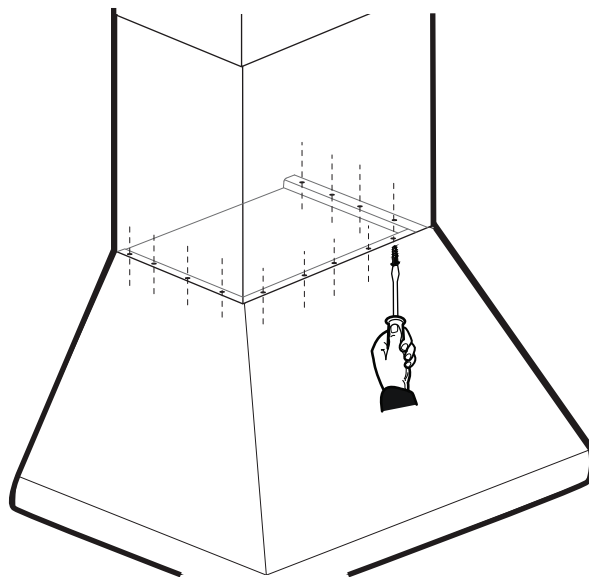
- Consultez la section « Installation de la hotte avec conduit » à la Manuel d'Installation avant d'installer la rallonge coulissante.
- Insérez la pièce de recouvrement en angle puis faites-la pivoter vers le mur.



- Tirez doucement la partie supérieure de la rallonge vers le haut. Vissez les côtés gauche et droit de la rallonge dans le support avec les vis en acier inoxydable fournies.



- À partir de l'intérieur, vissez à travers les trous latéraux et avant les vis à tête de 5/8 po (16 mm) fournies dans le bas de la rallonge. La quantité de vis fournies dépend des dimensions de la hotte.



Instalación de los alargadores de conducto

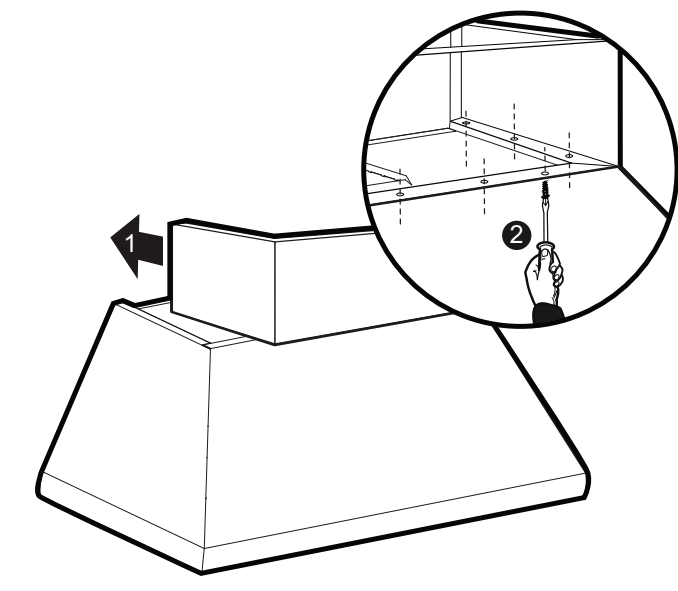
Los alargadores de conducto rellenan el espacio entre la campana y los techos de 8 o 9 pies (2,4 o 2,7m). Los alargadores telescópicos sirven para los techos de 10 pi (3m).

Modelo	Alar. 6"	Alar 12"	Telescópico
HPCN36NS	CHMHP366N	CHMHP3612N	CHMHP36TSN
HPCB36NS	CHMHP366N	CHMHP3612N	CHMHP36TSN
HPCN48NS	CHMHP486N	CHMHP4812N	CHMHP48TSN
HPCB48NS	CHMHP486N	CHMHP4812N	CHMHP48TSN

Instalación de alargadores de conducto

NOTA IMPORTANTE: Fije la campana a la pared antes de instalar el alargador de conducto. Vea la *Manual de Instalación* antes de instalar un alargador.

- Al instalar la campana con conducto, debe haber un espacio mínimo de 30 pulg. (762 mm) entre la parte inferior de la campana y la placa de cocción. Para establecer la posición de la campana con un alargador de conducto, se debe calcular la altura del alargador de conducto (vea la *Manual de Instalación*).
- Atornille los tornillos para chapa de 5/8 pulg. (16 mm) proporcionados a través de los agujeros de cada lado y de la parte delantera del alargador, desde el interior de la campana, tal y como se muestra. (La cantidad de tornillos depende del tamaño de la campana.)



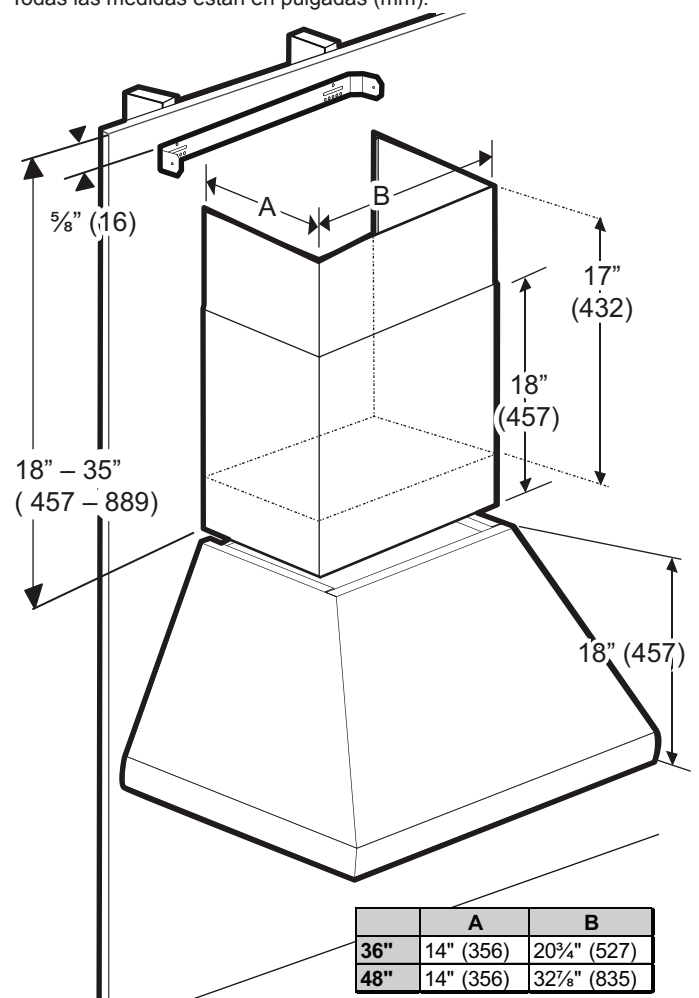
Instalación de alargadores de conducto telescópicos

NOTA IMPORTANTE: Fije la campana a la pared después de haber instalado el soporte de montaje del alargador, pero antes de instalar el alargador de conducto telescópico. Vea la *Manual de Instalación* antes de instalar un alargador.

Cómo fijar el soporte del alargador de conducto telescópico

- Asegúrese de que haya un espacio mínimo de 30 pulg. (762 mm) entre la parte inferior de la campana y la placa de cocción (vea la *Manual de Instalación*).
- Localice dos travesaños en el lugar de instalación, como se muestra.

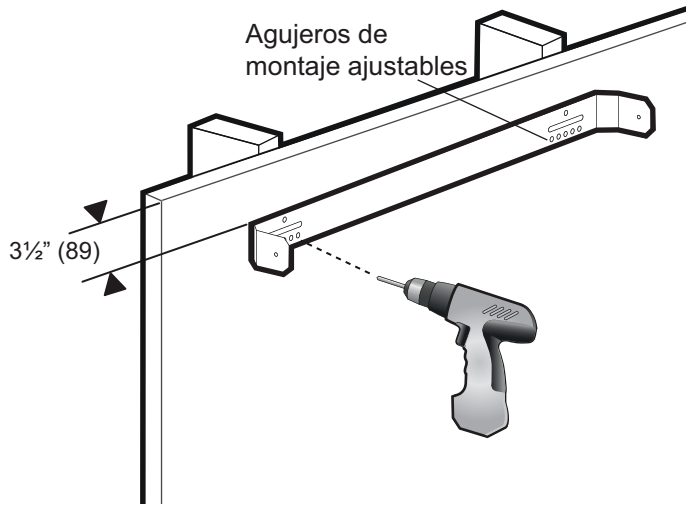
Todas las medidas están en pulgadas (mm).



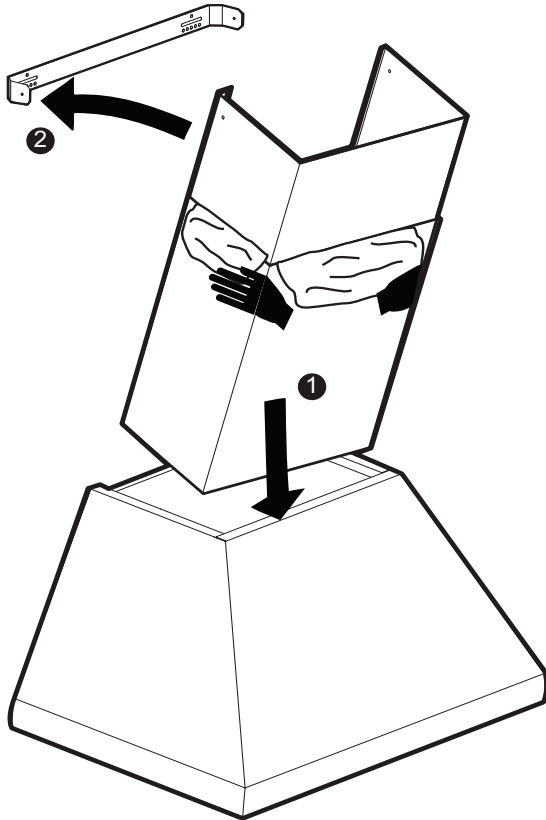
- En el lugar donde se encuentran los travesaños, mida 5/8 pulg. (16 mm) entre el techo y la parte superior del soporte.

4. Instale el soporte donde están colocados los travesaños con los dos tornillos de 1-1/2 pulg. (38 mm) proporcionados. Asegúrese de que el nivel esté nivelado.

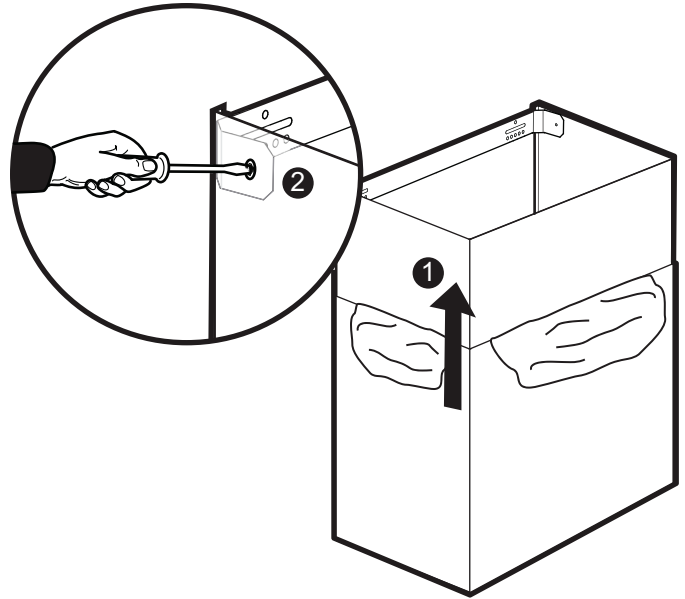
Todas las medidas están en pulgadas (mm).



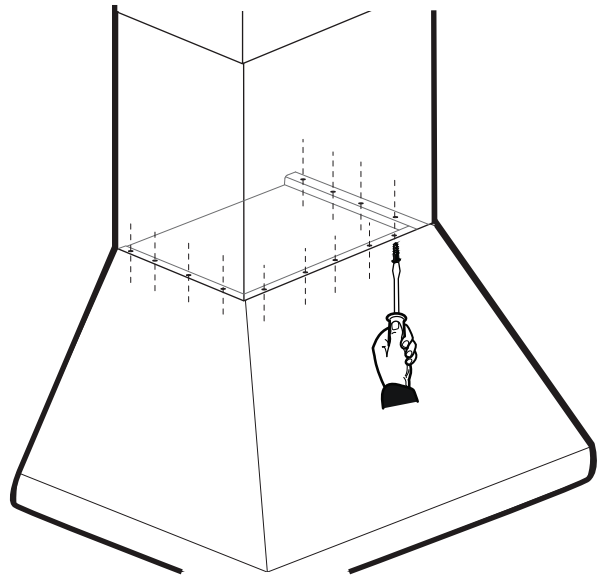
5. Vea la sección "Cómo colgar la campana con conducto" en la Manual de Instalación antes de instalar un alargador de conducto telescópico.
6. Inserte la cubierta completa de conducto en ángulo y gírelo hacia la pared.



7. Empuje cuidadosamente la parte superior del alargador hacia arriba. Atornille los lados izquierdo y derecho del alargador al soporte de montaje con los tornillos para acero inoxidable proporcionados.



8. A partir del interior de la campana, atornille los tornillos para chapa de 5/8 pulg. (16 mm) proporcionados a través de los agujeros de cada lado y de la parte delantera del alargador. La cantidad de tornillos depende del tamaño de la campana.



THERMADOR® Service/Entretien/Mantenimiento

Service

We realize that you have made a considerable investment in your kitchen. We are dedicated to supporting you and your appliance so that you have many years of creative cooking.

Please don't hesitate to contact our excellent STAR™ Customer Support Department if you have any questions or in the unlikely event that your THERMADOR® appliance needs service. Our service team is ready to assist you.

USA:
800-735-4328
www.thermador.com/support

Canada:
800-735-4328
www.thermador.ca

Parts & Accessories

Parts, filters, descalers, stainless steel cleaners and more can be purchased in the THERMADOR eShop or by phone.

USA:
www.thermador-eshop.com

Canada:
Marcone 800-287-1627
or
Reliable Parts 800-663-6060

Entretien

Nous savons bien que vous avez investi une somme considérable dans votre cuisine. Nous nous faisons un devoir de vous soutenir pour que vous puissiez profiter pleinement d'une cuisine où vous pourrez exprimer toute votre créativité de nombreuses années durant.

N'hésitez pas à communiquer avec l'un des membres chevronnés de notre équipe de soutien au client si vous avez des questions ou dans le cas plutôt improbable où votre appareil THERMADOR^{MC} aurait besoin d'entretien. Notre équipe sera prête à vous aider.

É.-U. :
800-735-4328
www.thermador.com/support

Canada:
800-735-4328
www.thermador.ca

Pièces et Accessoires

Vous pouvez vous procurer par téléphone ou à notre boutique THERMADOR en ligne des pièces, des filtres, des produits nettoyants pour acier inoxydable et plus encore.

É.-U. :
www.thermador-eshop.com

Canada:
Marcone 800-287-1627
or
Reliable Parts 800-663-6060

Mantenimiento

Nos damos cuenta que Usted invirtió una suma considerable en su cocina. Nos dedicamos a atenderle para que pueda sacar provecho de una cocina donde podrá expresar toda su creatividad durante muchos años.

Por favor, no dude en ponerse en contacto con uno de nuestros empleados ESTRELLAS™ de atención al cliente si tiene preguntas o en el caso más bien improbable que su aparato THERMADOR® necesite mantenimiento. Nuestro equipo estará listo para ayudarle.

EEUU:
800-735-4328
www.thermador.com/support

Canadá:
800-735-4328
www.thermador.ca

Piezas y Accesorios

Usted puede comprar piezas, filtros, productos de limpieza para acero inoxidable por teléfono o en nuestra tienda THERMADOR en línea.

EEUU:
www.thermador-eshop.com

Marcone 800-287-1627
or
Reliable Parts 800-663-6060

Thermador 

REAL INNOVATIONS FOR REAL COOKS®

1901 Main Street, Suite 600, Irvine, CA 92614 • 800-735-4328 • www.thermador.com
9001001560 • Rev. B • 5U04PN • © BSH Home Appliances Corporation, 06/14