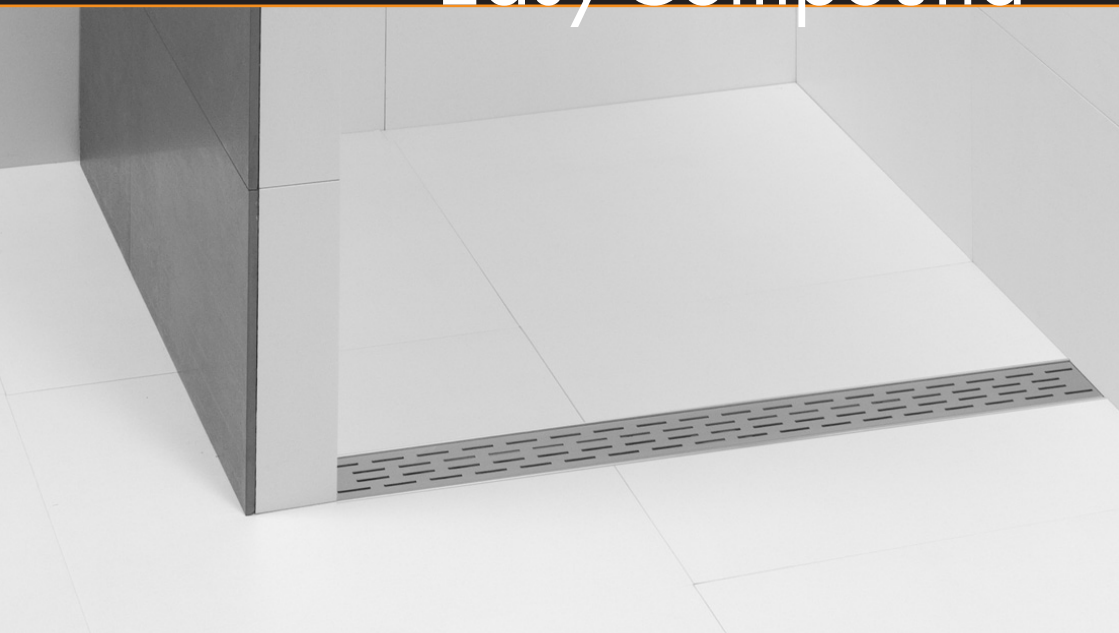


Easy Drain[®]

Easy Compound[®]



- UK **INSTRUCTIONS FOR USE**
- DE **Verarbeitungsanleitung**
- NL **Verwerkingshandleiding**
- ES **Manual de aplicación**
- IT **Guida all'applicazione**
- FR **Manuel d'utilisation**



ESS

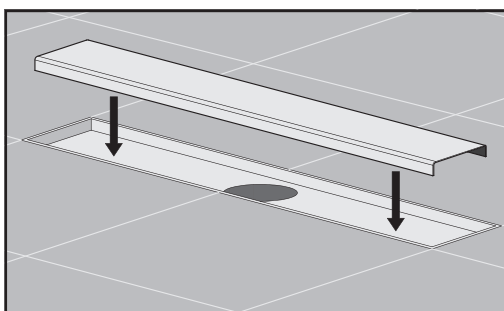
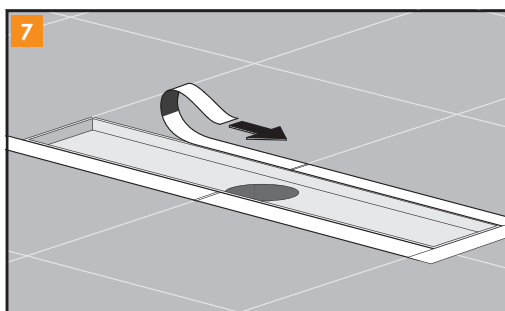
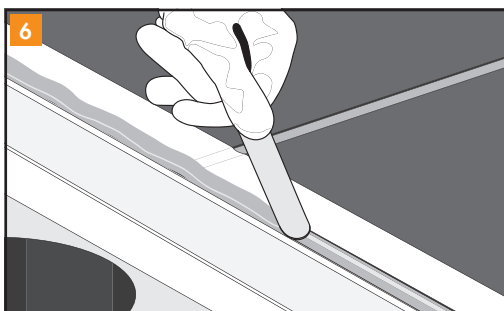
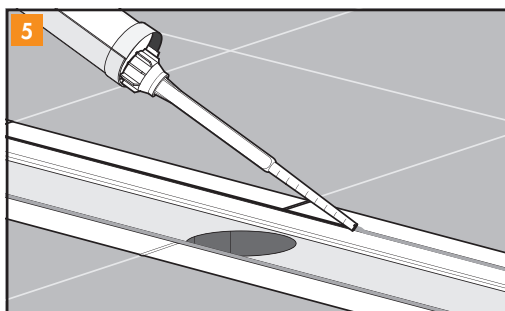
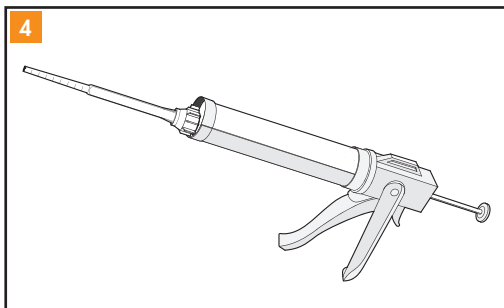
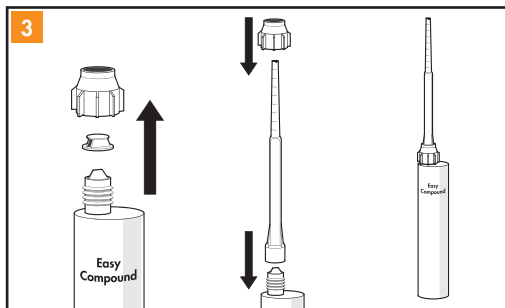
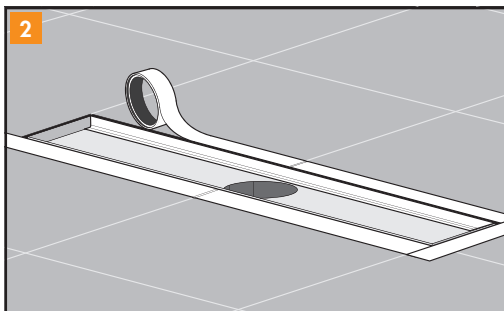
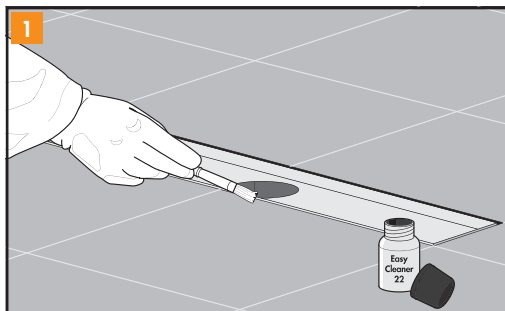
www.easydrain.com

INSTRUCTION IMAGES

DE Bilder
IT Immagini

NL Afbeeldingen
FR Images

ES Imágenes



INSTRUCTIONS FOR USE

For sealing shower drains

Easy Compound is extremely suitable for sealing shower traps and stainless steel shower drains in bathrooms.

Seals for shower traps, floor traps and shower drains can be glued and sealed in a single action.

Thoroughly clean the surface using Easy Cleaner 22. Apply Easy Compound from the duo cartridge and dry finish using the supplied spatula. The duo cartridge contains both components in the correct ratio. Apply using the supplied mixer nozzle.

The durability of the seal depends on the correct joint details. These are described in the installation instructions supplied with the Easy Drain. The joint seal can easily resist normal shower water at a temperature of approximately 38 degrees Centigrade. Avoid large temperature variations.

General instructions for applying Easy Compound (Images)

1. Clean joint using the supplied brush and Easy Cleaner 22.
2. Tape off the tiles around and on the inside of the drain.
3. Remove cap and the seal from the duo cartridge and attach the mixer nozzle.
4. Insert the Easy Compound cartridge into the sealant gun. Easy Compound is now ready for use.
5. Apply sufficient Easy Compound in a flowing motion into the joint.
6. Dry finish using the supplied spatula (Note: finish the joint within approximately 5 minutes).
7. Remove the applied tape. Immediately clean the tools using Easy Cleaner 22.

Sealing floor drains and stainless steel drain channels using Easy Compound

- The surface and bonding surfaces must be clean and dry.

- The joints must be at least 5mm wide and 10mm deep.
- Apply tape outside of the bonding surfaces to prevent contamination due to unwanted sealant.
- Fill the joints with Easy Compound.
- **Note:** finish the joints within approximately 5 minutes! The product cures rapidly. After curing, it is no longer possible to give a good finish to the sealant.
- Easy Compound is tack-free after approximately 2 hours. Floor traps and stainless steel shower drains can be used after approximately 3 hours. The product cures rapidly. After curing, it is no longer possible to give a good finish to the sealant.

References

- Information sheet on sanitary joints
- Easy Compound product sheet
- Easy Compound Material Safety Data Sheet

VERARBEITUNGSANLEITUNG

Anschlüsse von Duschabflüssen, Bodenabläufen und Duschrinnen

Easy Compound ist sehr geeignet für die Abdichtung von Bodenabläufen und Edelstahl-Duschrinnen (Dränage) in Badezimmern.

Anschlüsse von Duschabflüssen, Bodenabläufen und Duschrinnen können in einer Handlung verklebt und abdichtet werden.

Untergrund mit Easy Cleaner 22 gut reinigen. Easy Compound wird mit einer Duo-Kartusche aufgetragen und mit einem Abstreichspachtel trocken geglättet. Die Duo-Kartusche umfasst beide Komponenten im richtigen Mischverhältnis. Mit den dazugehörigen Mischdüsen versprühen.

Die Haltbarkeit der Fugenabdichtung hängt von der richtigen Fugenausführung ab. Diese wird in der mitgelieferten Einbauanweisung für den Easy Drain beschrieben. Die Fugenabdichtung kann problemlos mit normalem, ca. 38 Grad warmem Duschwasser belastet werden. Große Temperaturschwankungen sind zu vermeiden.

Allgemeine Anleitung zum Auftragen von Easy Compound (Bilder)

1. Fuge mit dem mitgelieferten Pinsel und Easy Cleaner 22 reinigen.
2. Fliesen rundherum und Innenseite des Abflusses abkleben.
3. Schraubverschluss und Verschlussdeckel der Duo-Kartusche entfernen und Mischdüse anbringen.
4. Easy-Compound-Kartusche in der Dichtstoffpistole platzieren. Easy Compound ist jetzt gebrauchsfertig.
5. Eine ausreichende Menge Easy Compound mit einer fließenden Bewegung in der Fuge versprühen.
6. Fuge mit dem mitgelieferten Abstreichspachtel trocken glätten (Hinweis: Fuge innerhalb von ca. 5 Minuten nachglätten.).
7. Angebrachtes Klebeband entfernen. Werkzeug sofort mit Easy Cleaner 22 reinigen.

Abdichtung von Bodenabläufen und Edelstahl-Bodenrinnen (Dränage) mit Easy Compound

- Untergrund und Haflflächen müssen sauber und trocken sein.
- Die Fugen müssen mindestens 5 mm breit und 10 mm tief sein.
- Außerhalb der Haflflächen Klebeband anbringen, um eine Verschmutzung durch Verschütten zu verhindern.
- Fugen mit Easy Compound füllen.
- **Achtung:** Fugen innerhalb von ca. 5 Minuten nachglätten! Das Produkt härtet schnell aus. Nach der Aushärtung ist eine Nachglättung nicht mehr möglich.
- Easy Compound: ist nach ca. 2 Stunden klebefrei. Bodenabläufe und Edelstahl-Duschrinnen (Dränage) können nach ca. 3 Stunden benutzt werden.

Verweise

- Infoblatt Sanitär fugen
- Merkblatt Easy Compound
- Sicherheitsinformationsblatt Easy Compound

VERWERKINGSHANDLEIDING

Aansluitingen van douchepluggen, doucheputten en douchegoten

Easy Compound is uitermate geschikt voor het afdichten van doucheputjes en RVS douchegoten (drains) in badkamers.

Aansluitingen van douchepluggen, doucheputten en douchegoten kunnen in één handeling verlijmd én afgedicht worden.

Ondergrond goed reinigen met Easy Cleaner 22. Easy Compound vanuit duokoker aanbrengen en met de afstrijkspatel droog afwerken. In de duokoker zijn de beide componenten in de juiste mengverhouding aanwezig. Verspuiten met bijbehorende mixer-nozzles.

De duurzaamheid van de voegafdichting komt uit de juiste voegdetaillering, deze wordt beschreven in de bijgeleverde inbouw instructies van de Easy Drain. De voegafdichting is goed belastbaar bij douchewater met een temperatuur van ca. 38 graden Celcius. Vermijd grote temperatuurschommelingen.

Algemene instructie aanbrengen Easy Compound (Afbeeldingen)

1. Reinig de voeg met bijgeleverd kwastje en Easy Cleaner 22.
2. Plak de tegels rondom en aan de binnenzijde van de goot af.
3. Verwijder schroefdop en de afsluitdop van de duokoker en plaats de mixer nozzle.
4. Plaats de Easy Compound koker in de kitspuit. Easy Compound is nu klaar voor verwerking.
5. Verspuit voldoende Easy Compound in een vloeiende beweging in de voeg.
6. Droog afwerken met bijgeleverde afstrijkspatel (Let op: werk de voeg binnen ca 5 min. af).
7. Verwijder de afplakband. Maak de gebruikte werktuigen onmiddellijk schoon met Easy Cleaner 22.

Afdichten van doucheputjes en RVS douchegoten (drains) met Easy Compound

- De ondergrond en hechtvlakken dienen schoon en droog te zijn.
- De voegen moeten minimaal 5 mm breed en 10 mm diep zijn.
- Breng buiten de hechtvlakken afplakband aan, om vervuiling door morsen te voorkomen.
- Vul de voegen met Easy Compound.
- **Let op:** werk de voegen binnen ca.5 minuten af! Het product hardt snel uit. Na uitharding is afwerking niet meer mogelijk.
- Easy Compound: kleefvrij na ca. 2 uur. Doucheputten en RVS douchegoten (drains) zijn te gebruiken na ca. 3 uur.

Referenties

- Infoblad Sanitaire voegen
- Productblad Easy Compound
- Veiligheidsinformatieblad Easy Compound

MANUAL DE APLICACIÓN

Conexiones para válvulas, sumideros y desagües para platos de ducha

Easy Compound es especialmente apto para el sellado de sumideros y desagües en acero inoxidable (caños) de duchas.

Las conexiones de las válvulas, sumideros y desagües para platos de ducha se pueden encolar y sellar con una sola maniobra.

Limpie a fondo el suelo con Easy Cleaner 22. Aplique Easy Compound desde el tubo dúo y dé el acabado en seco con una espátula. En el tubo dúo se encuentran ambos componentes en la proporción exacta y adecuada. Aplique el producto con las boquillas mezcladoras correspondientes.

La durabilidad del sellado de juntas depende del cumplimiento de las instrucciones de sellado. Estas instrucciones se describen en el manual de instalación adjunto de EasyDrain. El sellado de juntas resiste adecuadamente el agua de ducha normal a una temperatura de aproximadamente 38 grados. Evite grandes variaciones de temperatura.

Instrucciones generales para la aplicación de Easy Compound (Imágenes)

1. Limpie la junta con el cepillo y con Easy Cleaner 22.
2. Ponga cinta de pintor en las baldosas adyacentes y en la parte interior del desagüe.
3. Quite el tapón roscado y el tapón de cierre del tubo dúo y coloque la boquilla mezcladora.
4. Coloque el tubo de Easy Compound en el aplicador. Easy Compound ya está listo para ser procesado.
5. Aplique una cantidad suficiente de Easy Compound en la junta, con un movimiento fluido.
6. Dé el acabado en seco con la espátula que viene con el producto (Atención: realice el acabado de la junta durante los 5 minutos siguientes).
7. Quite la cinta. Limpie las herramientas

inmediatamente después del procesado con Easy Cleaner 22.

Sellado de sumideros y desagües en acero inoxidable (caños) con Easy Compound

- El suelo y las superficies de pegado tienen que estar limpios y secos.
- Las juntas tienen que tener 5 mm de anchura y 10 mm de profundidad como mínimo.
- Ponga cinta de pintor por el borde de las superficies de pegado para prevenir que se ensucien por un eventual por derrame del producto.
- Llene las juntas con Easy Compound.
- **Atención:** ¡realice el acabado de las juntas durante los 5 minutos siguientes!
- Easy Compound: deja de ser pegajoso al cabo de 2 horas aproximadamente. Los sumideros y desagües en acero inoxidable (caños) están listos para su uso al cabo de unas 3 horas.

Documentos de referencia

- Hoja informativa sobre Juntas Sanitarias
- Prospecto Easy Compound
- Prescripciones de seguridad de Easy Compound

GUIDA ALL'APPLICAZIONE

Collegamenti di tappi per docce, pozzetti e canali di scarico

Easy Compound è ideale per sigillare i pozzetti delle docce e i canali di scarico (drains) in acciaio inossidabile delle docce nelle sale da bagno.

I collegamenti dei tappi per docce, dei pozzetti e dei canali di scarico possono essere incollati e sigillati con una sola operazione.

Pulire accuratamente il fondo con Easy Cleaner 22. Applicare Easy Compound con l'apparecchio per l'applicazione del bicomponente e rifinire a secco con la spatola. Nell'apparecchio per l'applicazione, i due componenti sono presenti nella giusta proporzione. Iniettare con i relativi ugelli di miscelatura.

La durezza delle sigillature dipende da una specifica corretta, descritta nelle istruzioni di montaggio di EasyDrain allegate. La sigillatura è resistente alla normale acqua della doccia ad una temperatura di circa 38 gradi. Evitare variazioni di temperatura elevate.

Instrucciones generales para la aplicación de Easy Compound (Immagini)

1. Pulire la giuntura con il pennello in dotazione e con Easy Cleaner 22.
2. Incollare le piastrelle sul perimetro e sigillare l'interno della canalina.
3. Rimuovere il coperchio a vite e il tappo dell'apparecchio di applicazione del bicomponente e inserire l'ugello di miscelatura.
4. Inserire la confezione di Easy Compound nella pistola di sigillatura. Easy Compound è ora pronto per l'applicazione.
5. Iniettare una quantità sufficiente di Easy Compound nella giuntura con un movimento fluido.
6. Rifinire a secco con la spatola in dotazione (Attenzione, rifinire la giuntura entro 5 minuti circa).
7. Rimuovere il nastro. Pulire immediatamente gli attrezzi con Easy Cleaner 22.

Sigillatura dei pozzetti delle docce e dei canali di scarico (drains) delle docce in acciaio inossidabile con Easy Compound

- Il fondo e le superfici di adesione devono essere asciutti e puliti.
- Le giunture devono avere almeno 5 mm di larghezza e 10 mm di profondità.
- Applicare esternamente del nastro alle superfici di adesione per evitare di sporcare. - Riempire le giunture con Easy Compound.
- **Attenzione:** rifinire le giunture entro 5 minuti circa! Dopo l'indurimento non è più possibile rifinire le giunture.
- Easy Compound: non aderisce più dopo circa 2 ore. I pozzetti delle docce e i canali di scarico (drains) in acciaio inossidabile delle docce possono essere utilizzati dopo circa 3 ore.

Riferimenti

- Scheda informativa sulle giunture per sanitari
- Scheda sul prodotto Easy Compound
- Scheda informativa per la sicurezza di Easy Compound

MANUEL D'UTILISATION

Raccords de douche, bacs et conduits d'évacuation

Easy Compound est parfaitement adapté au colmatage des bacs de douche et des conduits de douche en acier inoxydable (évacuations) dans les salles de bain.

Les raccords de douche, bacs et conduits d'évacuation peuvent être collés et jointés en une seule opération.

Bien nettoyer le support à l'aide de l'Easy Cleaner 22. Mettre l'Easy Compound en place à l'aide du tube duo et l'étaler à l'aide d'une spatule jusqu'à séchage complet. Les deux composants sont mélangés en bonnes proportions dans le tube duo. Appliquer à l'aide des tiges mélangeuses correspondantes.

La durabilité du produit d'étanchéité pour joints vient de la description détaillée et exacte du joint. Celle-ci figure dans les instructions de montage de l'EasyDrain. Le produit d'étanchéité pour joints supporte bien les contraintes lorsqu'il est exposé à une eau de douche normale à une température d'environ 38 degrés. Éviter les variations de température importantes.

Instructions générales de pose de l'Easy Compound (Images)

1. Photo de présentation de tous les accessoires
2. Nettoyer le joint à l'aide du pinceau fourni et d'Easy Cleaner 22.
3. Poser du ruban adhésif sur les carreaux situés autour et à l'intérieur de la cavité.
4. Retirer le bouchon à vis et le capuchon du tube duo et mettre la tige mélangeuse en place.
5. Placer le tube d'Easy Compound dans le pistolet. Easy Compound est prêt à être appliqué.
6. Disposer suffisamment d'Easy Compound en un mouvement fluide dans le joint.
7. Étaler jusqu'à séchage complet à l'aide de la spatule fournie (Attention, le joint doit être fini en 5 min. env.)
8. Retirer la bande adhésive. Nettoyer immédiatement les outils à l'aide d'Easy Cleaner 22.

Colmatage de bacs de douche et conduits de douche en inox (évacuations) à l'aide d'Easy Compound

- Le support et les surfaces doivent être propres et secs.
- Les joints doivent mesurer au minimum 5 mm de large et 10 mm de profondeur.
- A l'extérieur des surfaces jointées, placer de la bande adhésive afin d'éviter toute tache.
- Remplir le joint avec l'Easy Compound.
- **Attention:** le joint doit être fini en 5 minutes environ ! Le produit durcit rapidement. Après durcissement, il est impossible de continuer à le travailler.
- Easy Compound : est sec au toucher au bout de 2 heures environ. Les bacs de douche et conduits de douche en inox (évacuations) peuvent être utilisés au bout de 3 heures environ.

Références

- Fiche Info Joints sanitaires
- Fiche produit Easy Compound
- Fiche de données de sécurité Easy Compound