

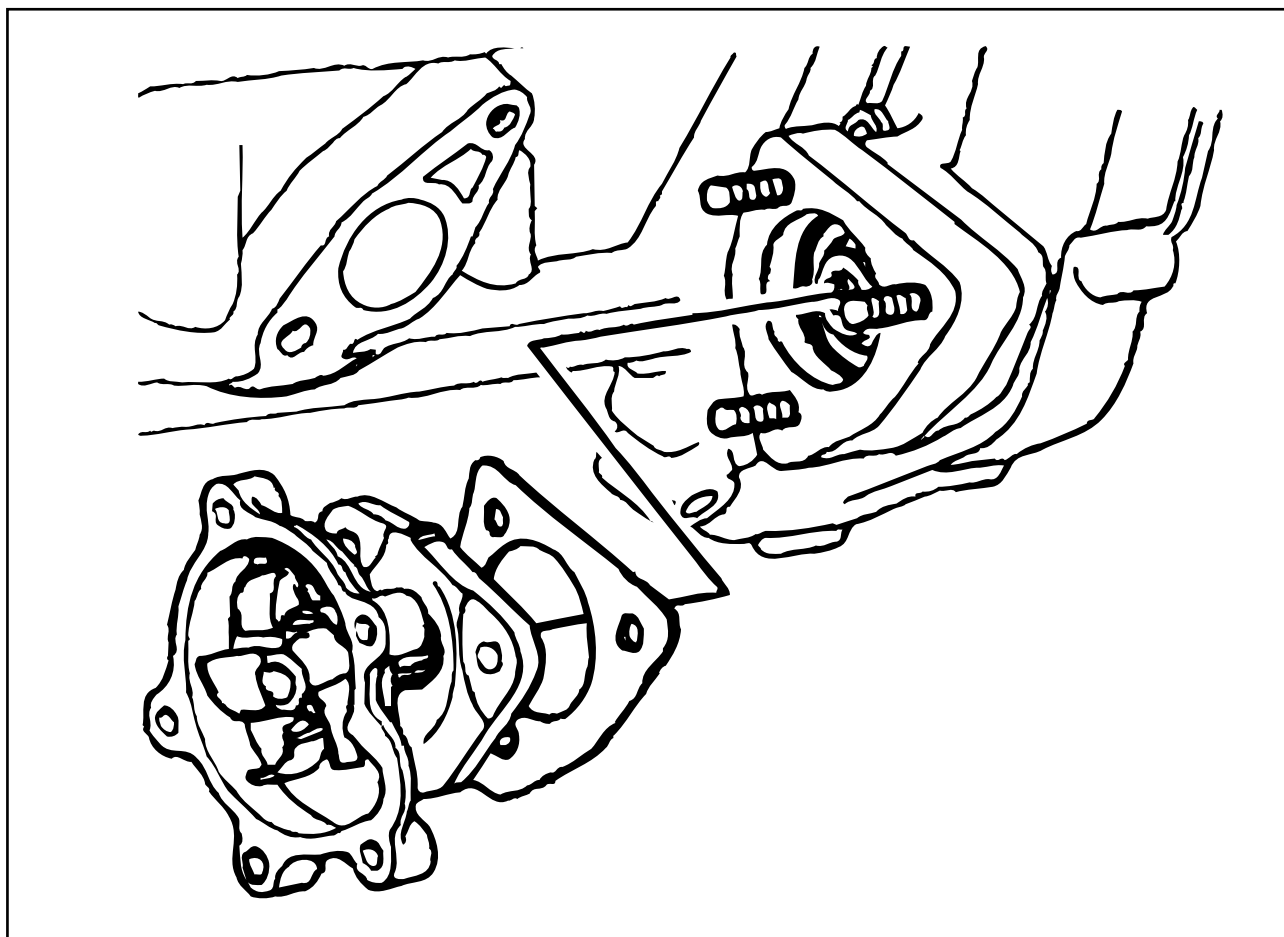
# ADVERTENCIA!

## INSTRUCCIONES ESPECIALES DE ENSAMBLADO

**La garantía de la bomba quedará anulada si no sigue las instrucciones que aparecen a continuación.**

Para evitar daños al cojinete de esta bomba, el extremo estriado del eje del cojinete debe instalarse correctamente. Debe prestarse especial atención al correcto asentamiento del extremo estriado del eje del cojinete en el alojamiento estriado del cojinete del engranaje intermedio de la cadena de sincronización. Una adaptación incorrecta puede hacer que el cojinete sea presionado hacia abajo cuando se aprietan los pernos de montaje.

Además, tenga en cuenta que puede parecer que la bomba de agua de reemplazo no asienta completamente. Puede existir un intersticio de alrededor de 6,4 mm (1/4") entre la cubierta de la cadena de sincronización y la superficie de la junta de la bomba. Este espaciado es normal. El engranaje intermedio de la cadena de sincronización está internamente cargado con un resorte para eliminar el ruido de estrías, y este intersticio disminuirá a medida que se apriete la bomba. Los pernos de montaje de la bomba en la cubierta de la cadena de sincronización deben apretarse con su par de apriete correcto, en secuencia escalonada, lado a lado. Vea los valores correctos del par de apriete de los pernos en el manual de reparación.



Aunque se ha tenido cuidado para garantizar la precisión de los datos recopilados en esta publicación, el fabricante no asume ninguna responsabilidad por errores u omisiones.