

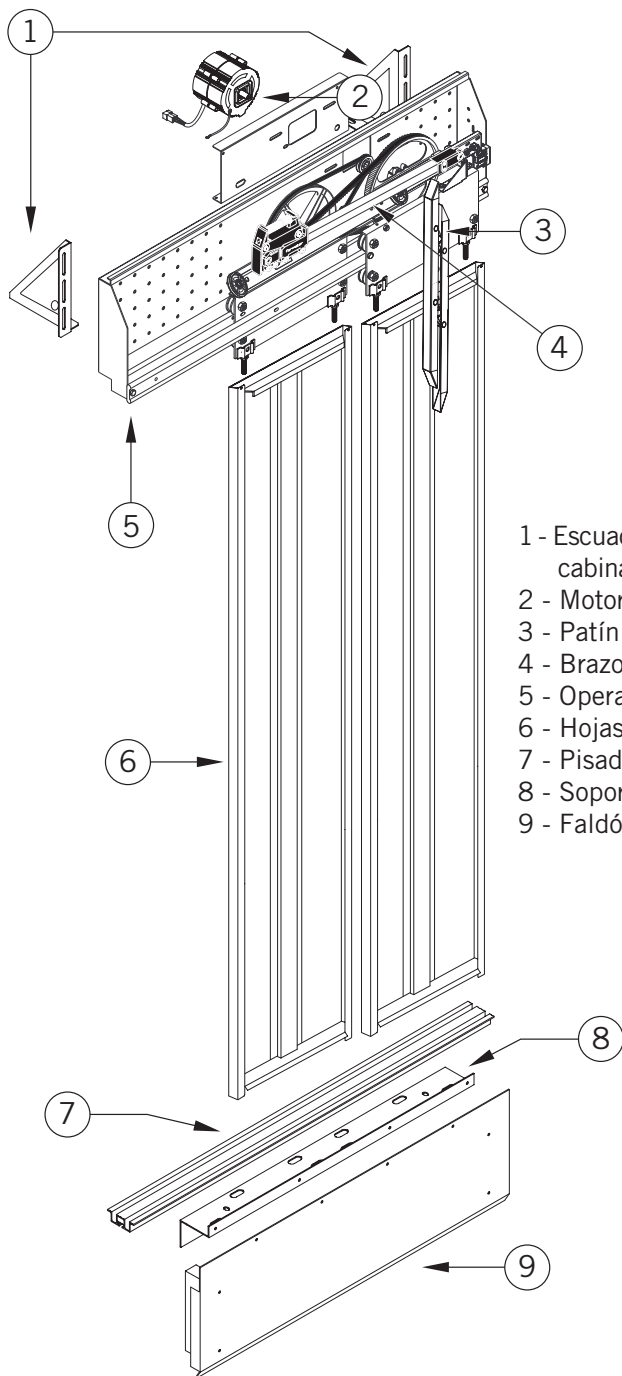
fermator

AUTOMATIC DOORS FOR LIFTS

INSTRUCCIONES DE MONTAJE Y REGULACIÓN DE PUERTAS DE CABINA CON OPERADOR MECÁNICO



DESCRIPCIÓN DE LOS ELEMENTOS	3
SITUACIÓN DEL OPERADOR EN LA CABINA.....	4
MONTAJE Y REGULACIÓN DE LAS HOJAS	5
REGULACIÓN DE LAS RUEDAS.....	6
REGULACIÓN DE LA LEVA DE ACCIONAMIENTO.....	7
ACOPLAMIENTO CON LA PUERTA DE RELLANO	7
VISTA SITUACIÓN ELEMENTOS	8
REGULACIÓN DEL PASO LIBRE	9
POSICIÓN DE LAS HOJAS.....	10
REGULACIÓN DE LAS CORREAS	11
REAPERTURA Y CONTACTO DEL LIMITADOR DE FUERZA DE CIERRE.....	12
AJUSTE DE LOS CONTACTOS ELÉCTRICOS	13
ALIMENTADOR DE EMERGENCIA TIPO SAI	15
FUNCIONAMIENTO	16
CONEXIÓN ELÉCTRICA.....	17
CIRCUITO ELECTRÓNICO ABREPUERTAS C4T.....	18
ESQUEMA ELÉCTRICO Y CABLEADO	19
POSIBLES AVERIAS Y SOLUCIONES	21
DECLARACIÓN DE CONFORMIDAD	23



- 1 - Escuadras sujeción del operador a la cabina.
- 2 - Motor.
- 3 - Patín Movil.
- 4 - Brazo de Accionamiento.
- 5 - Operador
- 6 - Hojas.
- 7 - Pisadera.
- 8 - Soporte Pisadera (Opcional).
- 9 - Faldón (Opcional).

- 1° Presentar las escuadras en los carriles guía situados en el techo de la cabina.
- 2° Fijar el operador a las escuadras (fig. 2).
- 3° Situar la base del operador 220mm. por encima de la altura libre de la cabina (fig.1).
- 4° Dejar 55mm. de separación entre el frontal de la cabina y la parte posterior del operador regulando con las escuadras (Ver detalle en fig. 5).
- 5° Para operadores centrales, la posición correcta respecto a la embocadura es centrada respecto al paso libre de la cabina (fig. 3). Para operadores telescópicos se situará el lado de cierre del operador a 25mm. del paso libre de la cabina (fig. 4).

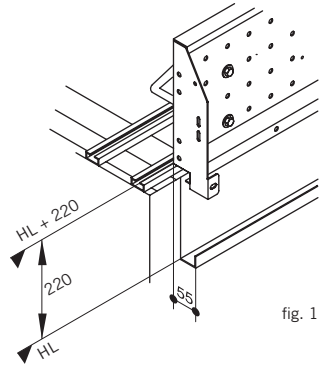


fig. 1

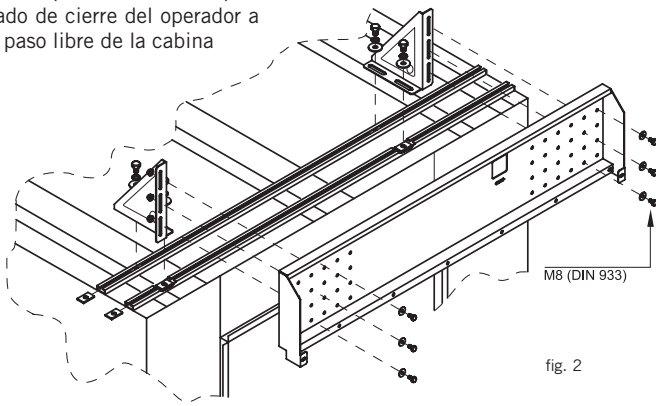


fig. 2

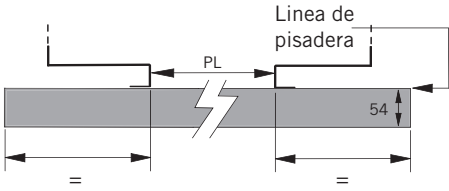


fig. 3

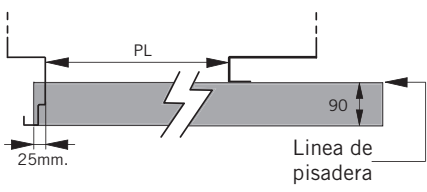


fig. 4

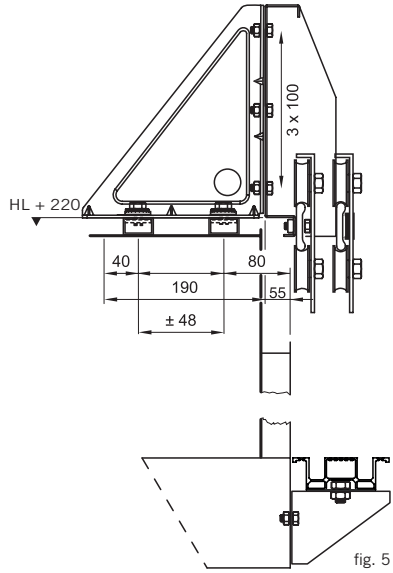


fig. 5

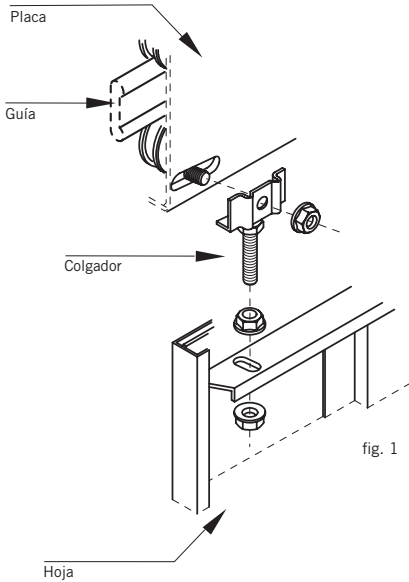


fig. 1

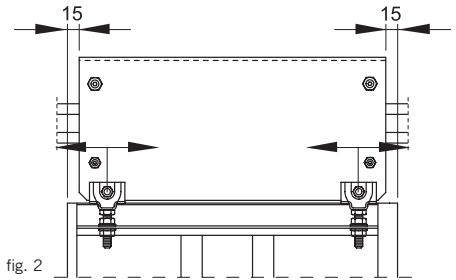


fig. 2

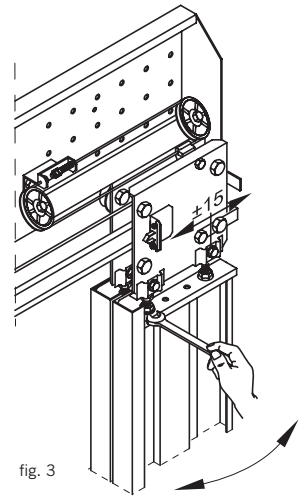


fig. 3

El siguiente procedimiento es el mismo para cualquier tipo de puerta de cabina (Central y Telescópica).

- 1º Para montar correctamente los colgadores se debe seguir el esquema de la figura 1.
- 2º Situar las hojas centradas respecto a las placas dejando 15mm. entre el extremo de la hoja y el de la placa. (fig. 2).
- 3º Con las hojas colocadas en su posición respecto a las placas, desplazarlas en posición abierta hasta quedar enrasadas con los montantes.
- 4º Apretar las tuercas que sujetan las placas con los colgadores (Ver fig. 3).
- 5º Nivelar las hojas mediante los tornillos superior e inferior de los colgadores hasta dejar la hoja paralela al montante (fig. 3). Comprobar que entre la pisadera, entre hoja y hoja y entre la hoja y el montante hay una distancia de 5mm (fig. 4).

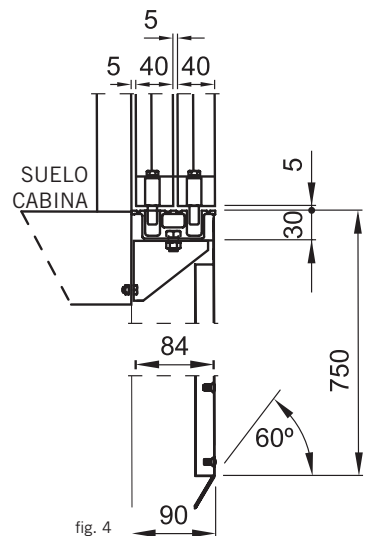
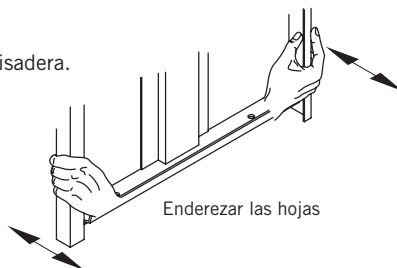
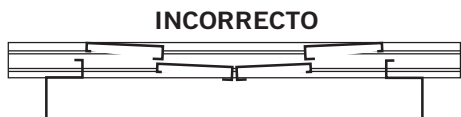


fig. 4

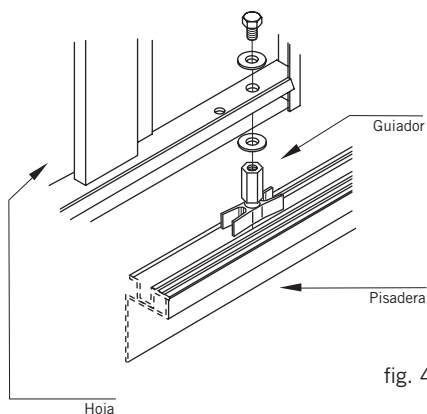
Alineación de las hojas:

Las hojas deben deslizarse paralelas a la pisadera. Si no se da el caso, proceder de la siguiente manera:

- 1° Desmontar los guidores inferiores.
- 2° Enderezar las hojas para que queden paralelas a la pisadera.
- 3° Montar los guidores.

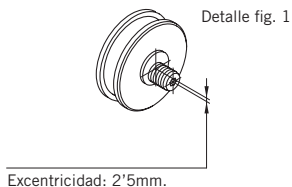
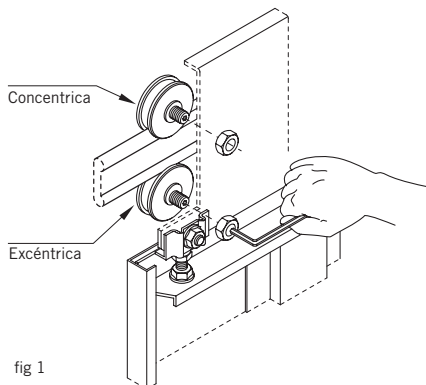


El procedimiento para montar los guidores será como se indica en la figura 4



REGULACIÓN DE LAS RUEDAS

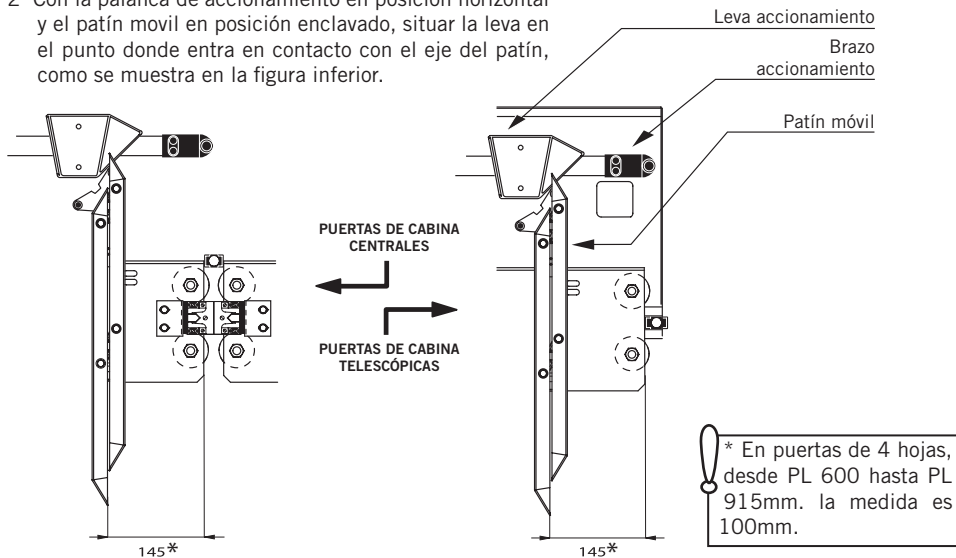
- 1° La regulación se efectuará mediante las ruedas inferiores (excéntricas), girando el eje podemos graduar el apriete que realiza sobre la guía.
- 2° Efectuar el ajuste con una llave allen de 5mm. y la llave plana correspondiente. Tener en cuenta que un apriete excesivo puede llegar a frenar la hoja.



! Las ruedas se ajustan en fábrica, regular solo en caso de malfuncionamiento.

1º Fijar el patín (la posición correcta será a 145mm. del extremo de la placa).

2º Con la palanca de accionamiento en posición horizontal y el patín móvil en posición enclavado, situar la leva en el punto donde entra en contacto con el eje del patín, como se muestra en la figura inferior.



ACOPLAMIENTO CON LA PUERTA DE RELLANO

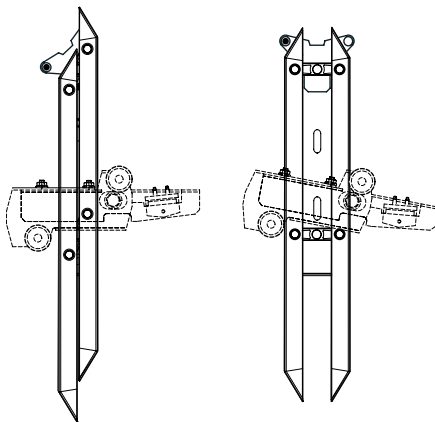
La puerta de cabina incorpora el patín móvil mediante el cual se realiza la apertura y cierre de las puertas de rellano.

Cuando la puerta de cabina está cerrada, el patín móvil permanece cerrado de manera que en los desplazamientos de la cabina este no actúa sobre el enclavamiento de las puertas de rellano (fig 1).

Previo al movimiento de apertura, el patín móvil realiza un movimiento de apertura que desenclava el cerrojo de la puerta de rellano y el suyo propio (fig. 2), quedando en ese momento listos para iniciar los movimientos de apertura y posteriormente de cierre.

En el ciclo de cierre, los movimientos serán a la inversa, es decir, movimiento de cierre con patín abierto y cierre de patín para liberar el cerrojo de la puerta de rellano, quedando en ese momento la puerta de rellano enclavada y la cabina lista para partir.

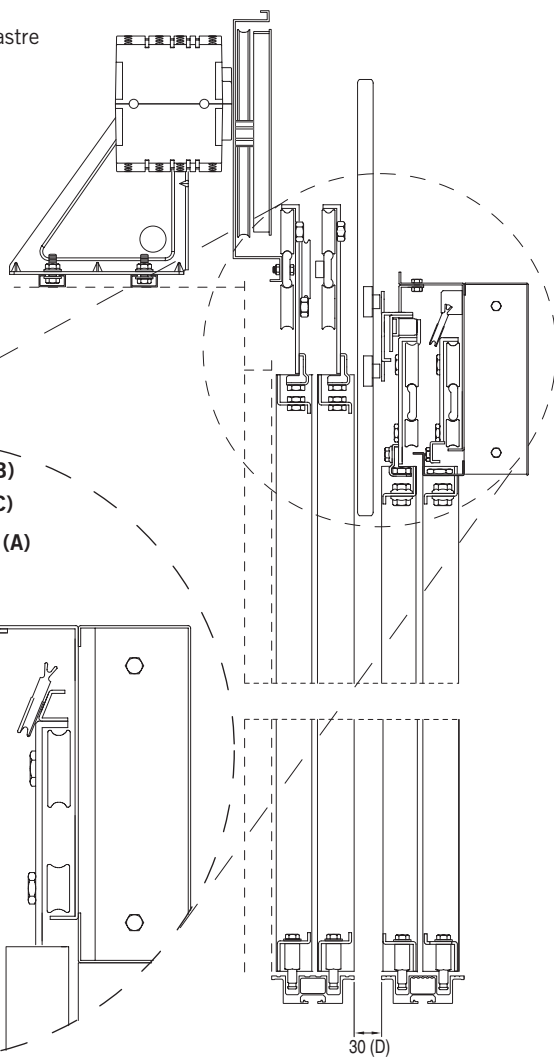
La posición correcta del patín móvil es centrada respecto a las ruedas del enclavamiento de rellano.



Posición cerrado
fig. 1

Posición abierto.
fig. 2

- A- Distancia entre línea de pisadera de rellano y exterior de las ruedas de arrastre.
- B- Distancia entre línea de pisadera de cabina y espadines del patín.
- C- Solape entre espadines y ruedas de arrastre
- D- Distancia libre entre Pisaderas.



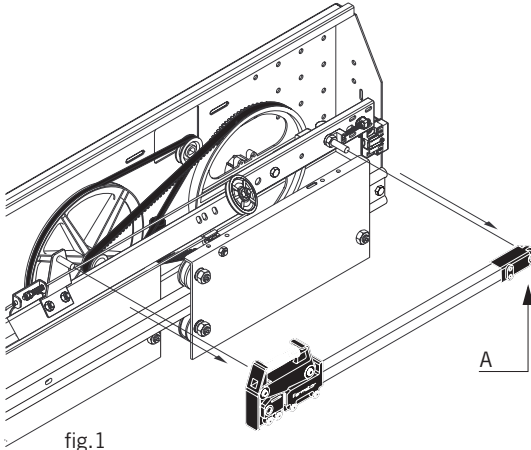


fig.1

- 2 - Soltar el brazo de accionamiento por su parte delantera sacando el anillo elástico que lo retiene (A) tal como muestra la figura 1.
- 3 - Aflojar el eje (B) con una llave hexagonal del 15 y la contratuerca de M6 que fija el tornillo (C) de forma que el eje (B) pueda desplazarse, permitiendo aumentar o reducir el radio dependiendo del paso libre que se quiera obtener.
- 4 - Apretar la contratuerca del tornillo (C) asegurándonos de que el eje (B) esté a la distancia Radio del centro de la polea.

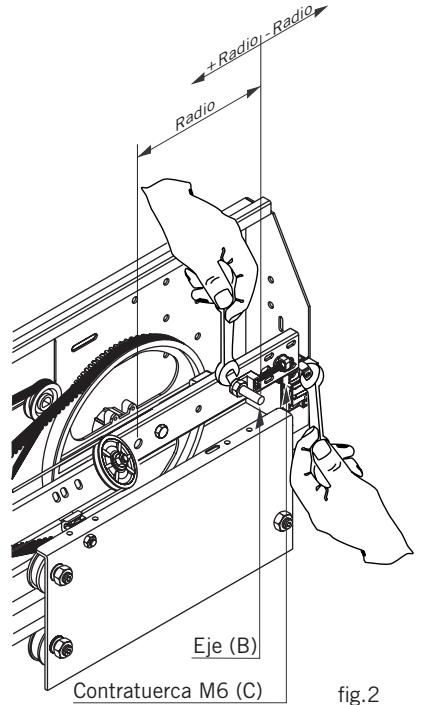


fig.2

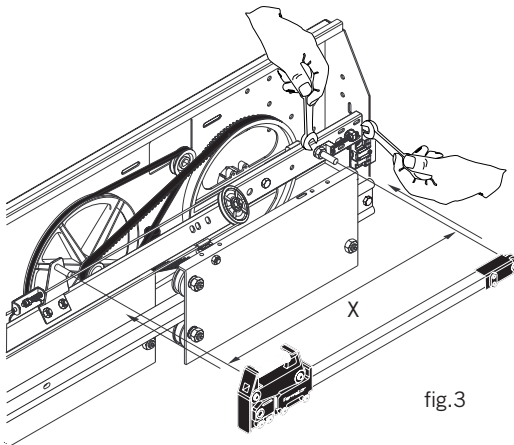
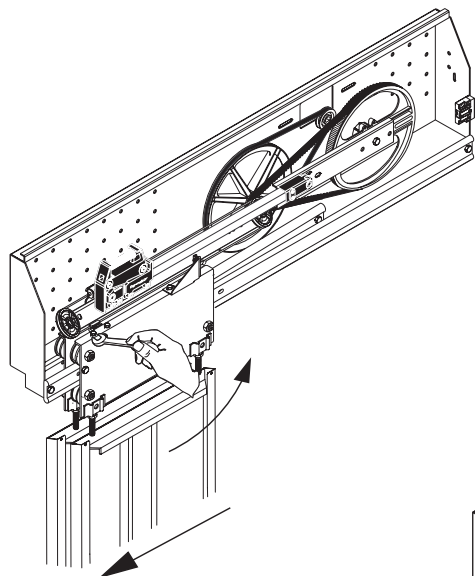


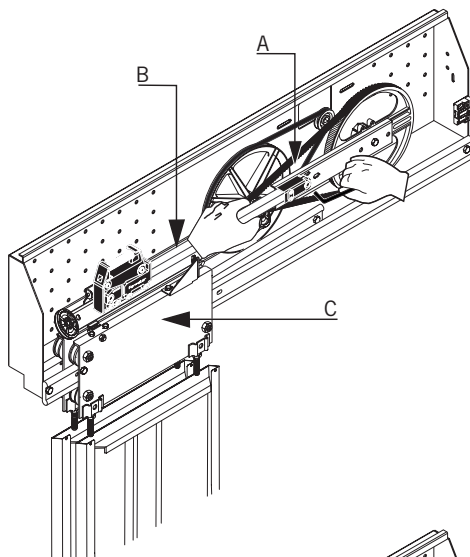
fig.3

- 5 - Apretar el eje (B).
- 6 - Finalmente colocar el brazo de accionamiento en el eje (B), teniendo en cuenta la variación en la medida (X) y colocar el anillo elástico que lo retiene.

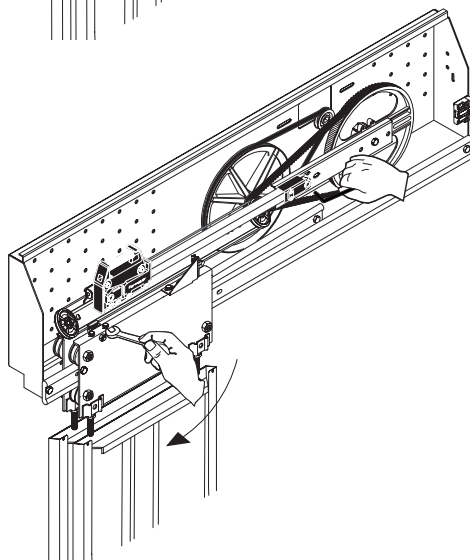
Ejemplo de relación entre Paso Libre y Radio: PL800 = R202'5

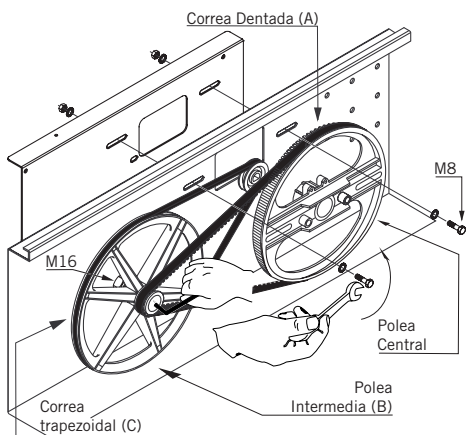


- 1- Abrir la puerta de la cabina al máximo.
- 2- Aflojar los dos tornillos M6 del amarrables.



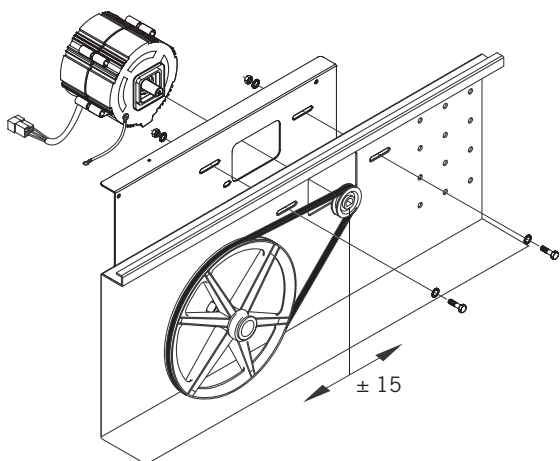
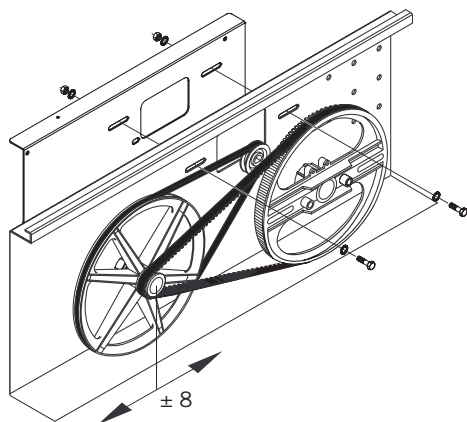
- 3- Aflojar los 2 tornillos allen que fijan la pieza de plástico inyectado (A) al tubo de aluminio (B) del brazo de accionamiento.
- 4- Desplazar el tubo de aluminio (B) hacia dentro o hacia fuera de la pieza de plástico, según interese avanzar o retrasar la placa (C) hasta conseguir que la hoja se alinee con la embocadura.
- 5- Volver a apretar los 2 tornillos allen que fijan la pieza de plástico.
- 6- Alinear la hoja rápida con la hoja lenta y apretar fuertemente los dos tornillos M6 del amarrables.





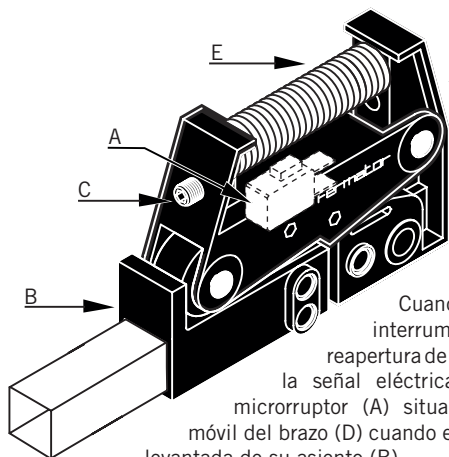
- 1- Para tensar la correa dentada (A) tiene que desplazarse la polea intermedia (B), ya que la polea central es fija y no permite regulación alguna, para ello aflojar primero los tornillos M8 que fijan el soporte del motor, luego aflojar la tuerca M16 que fija el eje de la polea intermedia por la parte posterior del operador con una llave hexagonal de 24mm. al tiempo que se bloquea frontalmente con una llave allen de 6mm.

- 2- Desplazar la polea intermedia a un lado o al otro según convenga. Una vez conseguida la tensión adecuada en la correa dentada, volver a apretar la tuerca M16 que fija la polea al operador.



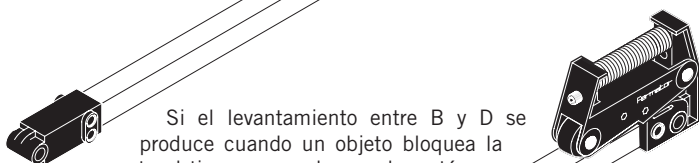
- 3- Para tensar la correa trapezoidal (C), asegurarse de que la polea intermedia (B) se halla completamente fija, después desplazar el conjunto del motor hasta que la tensión de la correa sea la adecuada.

- 4- Una vez se ha conseguido que la tensión de la correa trapezoidal sea la correcta, apretar los tornillos M8 que fijan el conjunto del motor al operador.

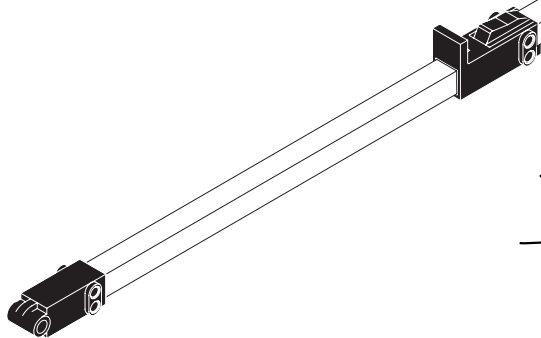


Ambos elementos se hallan montados sobre el brazo de accionamiento del operador. La ubicación del microinterruptor no es ajustable. Su posición eléctrica normal es cerrada aunque puede conectarse en abierto con solo modificar los terminales.

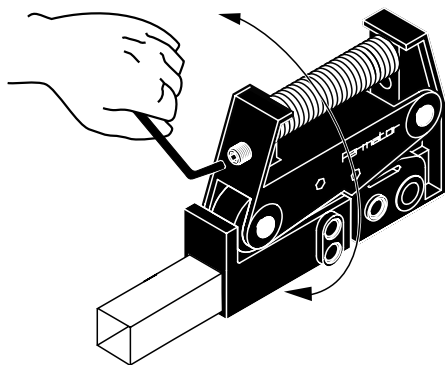
Cuando la maniobra de cierre se ve interrumpida por cualquier obstáculo, la reapertura de la puerta se realiza mediante la señal eléctrica que proporciona el microinterruptor (A) situado bajo la pieza móvil del brazo (D) cuando esta última es levantada de su asiento (B).



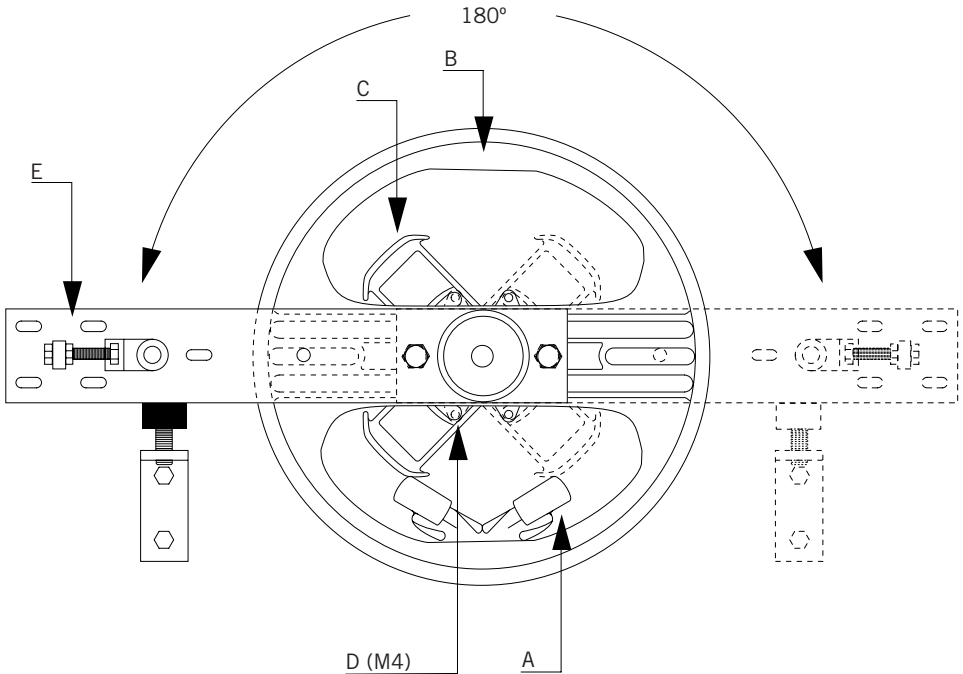
Si el levantamiento entre B y D se produce cuando un objeto bloquea la puerta al tiempo que el operador está mandando cerrar de una forma brusca, entonces se produce un desbloqueo entre ambas piezas, quedando liberada la hoja lenta derecha del brazo de accionamiento.



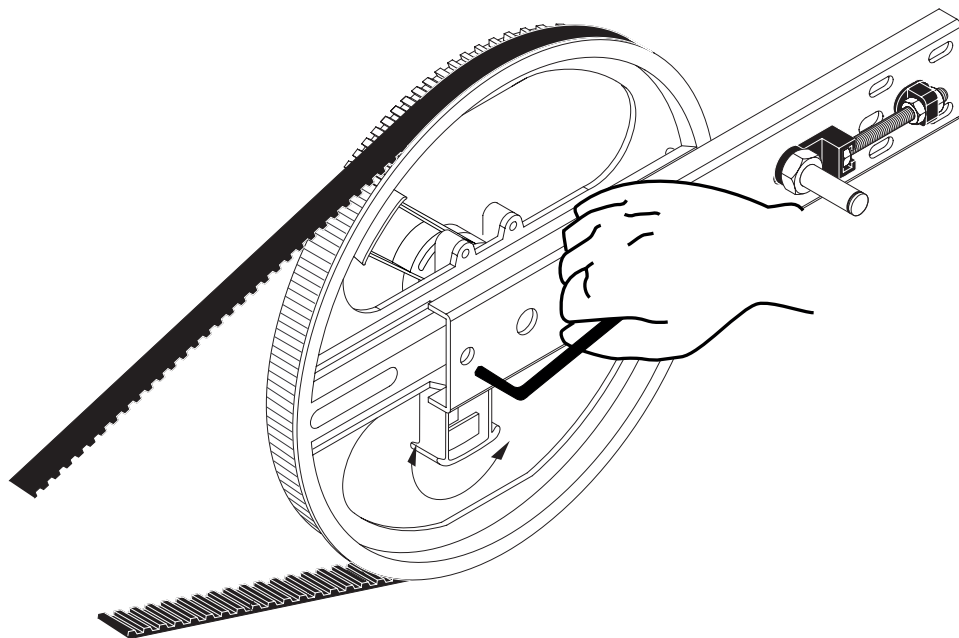
El reglaje del esfuerzo máximo para ajustar la reapertura o desbloqueo se realiza mediante el apriete o aflojando del tornillo (C), quien a su vez comprime al muelle (E). Determinar el esfuerzo máximo en cada caso de acuerdo con las características de la instalación.



Los microinterruptores eléctricos (A) que actúan como finales de carrera de apertura y cierre, se hallan colocados dentro de la polea (B) de aluminio del operador y son accionados por dos levas graduables (C) fijadas a la polea de forma que se pueda adelantar o retrasar la desconexión del motor que gobiernan.



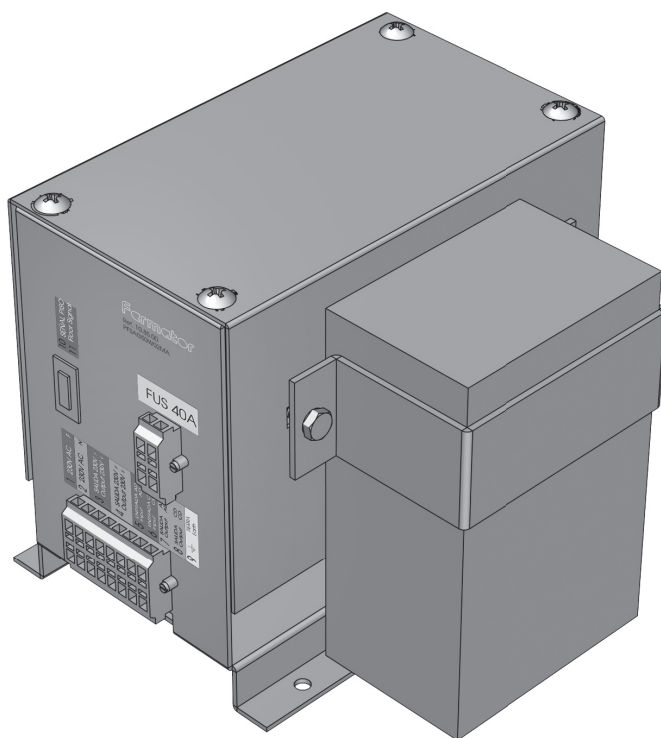
! Ambas levas en su posición de regulación extrema siempre llegan a accionar los micros, esto tiene como único propósito asegurar la desconexión del motor y anular así la posibilidad de dañarlos.



Para adelantar o retrasar las levas hay que aflojar con una llave allen del 3 el tornillo M4 (D) que fija las levas a la polea. Desplazar las levas en el sentido adecuado para adelantar o retrasar la desconexión del motor al abrir o cerrar el operador. Después volver a apretar el tornillo allen M4 (D).

! Es conveniente que el brazo (E) solidario a la polea de aluminio efectue un giro completo 180°, nunca inferior ni superior ya que falsearíamos el paso libre.

ALIMENTADOR DE EMERGENCIA TIPO SAI



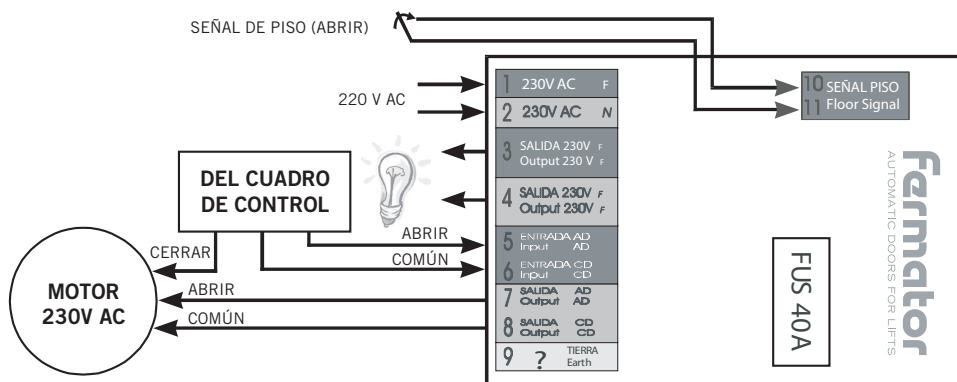
Circuito electrónico que permite la apertura automática de la puerta de cabina cuando se produce un fallo de corriente. Este rescatador de emergencia es aplicable a todos los operadores de puertas con motor monofásico de 220V de corriente alterna (con o sin circuito electrónico de control).

El funcionamiento básico de este módulo es el siguiente:

Partiendo de una batería de 12V 7Ah, la corriente continua de la misma es convertida en corriente alterna para abastecer un sistema de hasta 350W. Esta batería está siempre cargándose mientras hay suministro eléctrico.

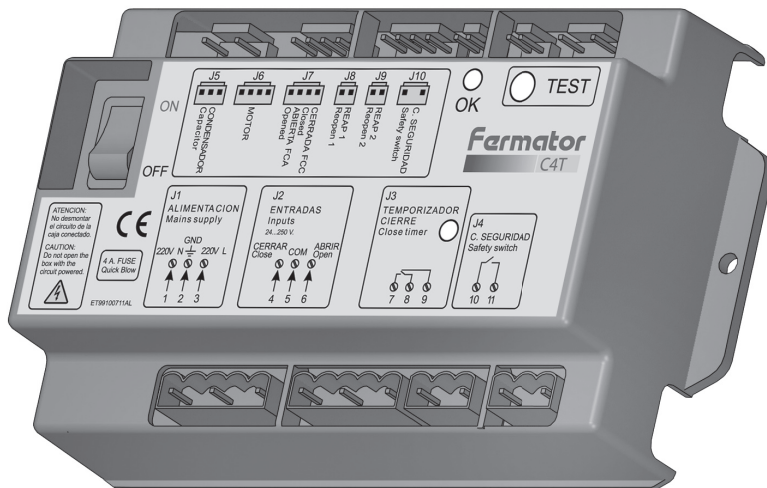
El sistema dispone de una conexión a la red eléctrica de 220V de corriente alterna (1 - 2), una salida de alimentación ininterrumpida (3 - 4) pensada para la iluminación, y unas conexiones de alimentación (5 - 6) provenientes de la maniobra, que conectan a (7 - 8) durante el funcionamiento normal.

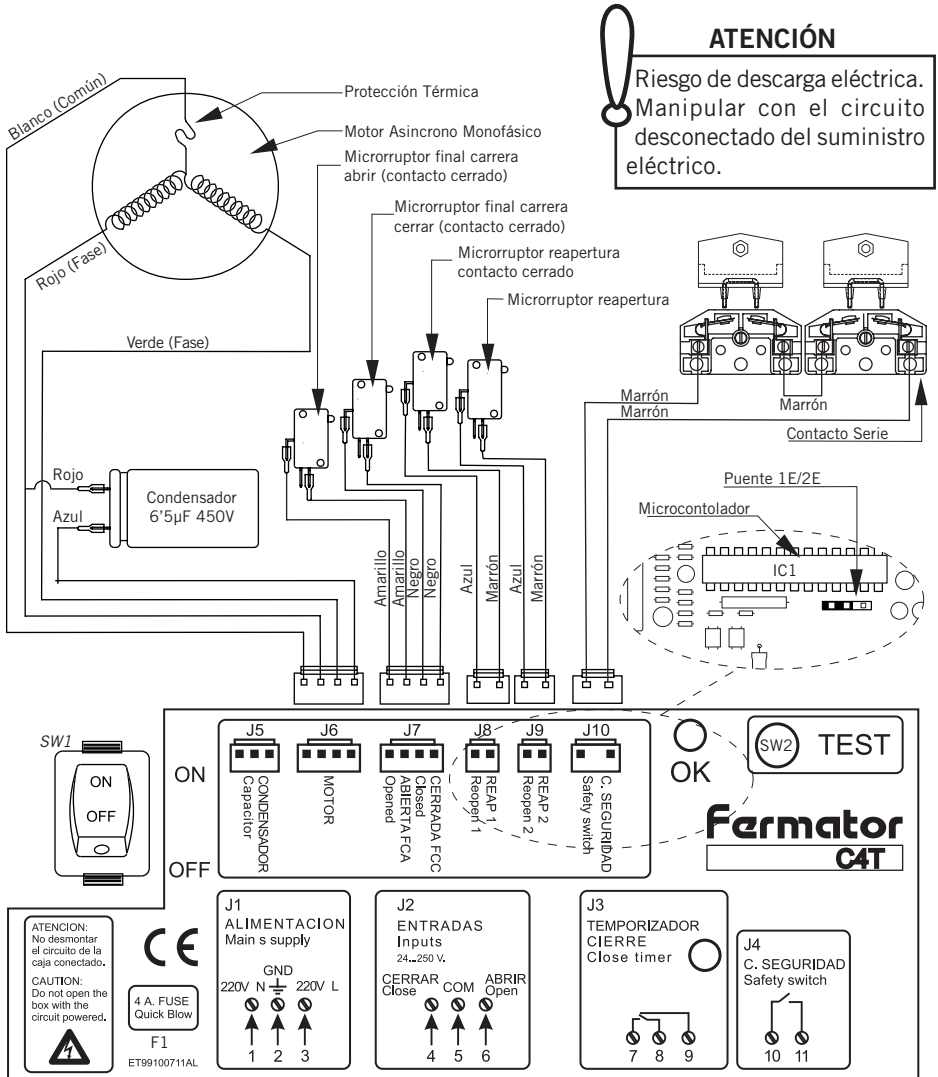
Cuando desaparece la alimentación, el sistema conectado a las salidas 7 - 8 se alimenta con la tensión interna sólo cuando se activa la señal de piso para abrir (10 - 11).



- 1-2** Entrada de red eléctrica (230 V AC monofásica).
- 3-4** Salida red eléctrica permanente 230V AC. Es útil para el sistema de iluminación u otros componentes del ascensor. Si falla la red eléctrica se conecta automáticamente con el generador interno.
- 5** Entrada AD. Conexión abrir que alimentará al motor durante el funcionamiento normal, conectándose a Salida AD (7)
- 6** Entrada CD. Conexión común que alimentará al motor durante el funcionamiento normal, conectándose a Salida CD (8)
- 7** Salida AD. Alimentación del motor para abrir. Si la red eléctrica falla, ofrece alimentación al motor para abrir sólo cuando se activa la señal de piso (10-11). Durante el funcionamiento normal está conectada a la Entrada AD (5).
- 8** Salida CD. Alimentación del motor común. Si la red eléctrica falla, ofrece alimentación al motor para abrir sólo cuando se activa la señal de piso (10-11). Durante el funcionamiento normal está conectada a la Entrada CD (6).
- 9** Toma de tierra.
- 10-11** Señal de piso (Abrir). Si falla la red eléctrica hay que puentear esta conexión para que la puerta abra.

CIRCUITO ELECTRÓNICO ABREPUERTAS C4T





Pasos a seguir para comprobar el correcto funcionamiento del circuito:

- 1.- Conectar según el esquema.
- 2.- Si se programa para 1 entrada se coloca el puente interno en posición UNA_E, y al alimentar el circuito la puerta deberá abrirse sólo si no se activa la señal hasta que se active el microinterruptor (FCA).
- 3.- Para 2 entradas se coloca el puente interno en posición DOS_E, y sin señales la puerta no se debe mover. Si activamos una señal (abrir o cerrar) la puerta hará el movimiento correspondiente hasta activar el microinterruptor de final de carrera (FCA o FCC).
- 4.- Pulsar el botón TEST (PL1) para realizar un ciclo de movimiento.
- 5.- Provocar una obstrucción al cerrar para verificar que la puerta reabra y otra al abrir para verificar que se para, retrocede un poco y vuelve a intentarlo.

- SW1 Interruptor de encendido**
- SW2 Pulsador de TEST:** Pulsador de fácil acceso que permite efectuar una maniobra completa de abrir-cerrar puertas sin señal en las entradas.
- F1 Fusible de seguridad:** 4 Amperios 240 Voltios. Fusible homologado de activación rápida.
- J1 Alimentación 220 V :** Conexión a 220 Voltios de corriente alterna monofásica (Neutro-Tierra-Fase).
- J2 Entradas de control ABRIR-COMUN-CERRAR:** Este circuito permite trabajar con 1 o con 2 señales. Con 2 entradas hay que activar independientemente la señal de abrir o cerrar para realizar el movimiento. Con 1 entrada sólo se conecta la señal de cierre (típica señal de leva) y sin señal la puerta abre sola. Basta indicar el modo de funcionamiento situando el puente interno (1 E o 2 E) en la posición adecuada. Las señales aceptan cualquier valor de tensión entre 24 y 240 voltios, bien sea en corriente alterna o continua. La señal se aplica entre común (COM) y abrir o entre común (COM) y cerrar.
- J3 Relé temporizado con contactos NC – COM – NA:** Contactos conmutado de un relé temporizado que permite mantener la señal de excitación de la leva durante 6 segundos tras activarse la señal de cierre. Útil para maniobras que precisan mayor tiempo de activación.
- J4 Conexión SERIE SALIDA-ENTRADA:** Debe conectarse en serie con la denominada serie de cerraduras exteriores.
- J5 Conexión Condensador.** Preparado para un futuro cableado. Con el cable actual no hay que conectar nada.
- J6 Conexión motor.** Compatible con el conexionado actual.
- J7 MICROS: Conexión microrruptores finales de carrera**
- J8-9 REAP1-2 conexiones reapertura 1 y 2:** Estas dos conexiones están en serie y al activarse la puerta reabre. Son útiles para la fotocélula, el pulsador de cabina u otro dispositivo que provoque la reapertura cuando la puerta intenta cerrar. No se activan con la puerta cerrada. Al ser una conexión en serie hace falta puentear la que quede libre.
- J10** Es una conexión directa entre la entrada y la salida sin influencia en el funcionamiento del circuito electrónico.
- IC1 MICROCONTROLADOR(etiqueta con Versión del programa y Semana-Año):** El programa conecta y desconecta el motor evitando cualquier sobretensión o chispa en los microrruptores finales de carrera. El sistema cumple así la normativa de las nuevas directivas de compatibilidad electromagnética.
- 1E/2E Puente de programación 1 ENTRADA o 2 ENTRADAS:** Permite programar el funcionamiento con sólo señal de cierre (típica señal LEVA) o con 2 señales Abrir / cerrar independientes. La programación consiste en colocar el puente interno (1 E o 2 E) en la posición adecuada.

AVERIA	CAUSA DE LA AVERIA	SOLUCIÓN	VER PÁGINA
OPERADOR DE PUERTA SE QUEDA INMOVIL.	-Incorrecta tensión de las correas de transmisión.	-Ajustar la tensión de las correas trapezoidal y dentada.	Pág. 11
	-Correa trapezoidal rota.	-Reemplazar la correa y ajustar la tensión.	Pág. 11
	-Correa dentada rota.	-Reemplazar la correa y ajustar la tensión de las dos correas.	Pág. 11
	-No llega corriente al motor.	-Comprobar la tensión de entrada a 220V. -Comprobar Fusible. -Repasar conexiones motor/ condensador.	-
LLEGA CORRIENTE AL MOTOR PERO NO ABRE/ CIERRA.	-Hojas Bloqueadas.	-Desbloquear hojas limpiando la pisadera. -Subir las hojas 5 mm.	Pág. 5
	-Carros muy duros.	-Ajustar ruedas excéntricas de los carros.	Pág. 6
	-Hojas entreviradas	-Enderezar las hojas paralelas a la guía.	Pág. 6
LA PUERTA ABRE PERO NO CIERRA.	-Contacto de reapertura accionado.	-Ajustar microinterruptor de la reapertura.	Pág. 12
	-Contacto de la reapertura al revés de lo indicado.	-Cambiar la conexión de los terminales del contacto de reapertura.	Pág. 12
	-No entra la señal de leva.	-Comprobar la señal en paralelo a la leva.	-
	-No desconecta el motor.	-Ajustar la leva que acciona el microinterruptor de final de carrera del operador.	Pág. 13
EL MOTOR DEL OPERADOR NO DESCONECTA.	-Mal ajuste de los microinterruptores de final de carrera.	-Ajustar las levas que accionan los micros.	Pág. 13
LA REAPERTURA FUNCIONA CONTINUAMENTE.	-Muelle del brazo de accionamiento flojo.	-Apretar el tornillo del muelle del brazo.	Pág. 12
	-Carros muy duros.	-Ajustar las ruedas excéntricas de los carros.	Pág. 6
	-Obstáculo en el umbral de la puerta de cabina.	-Retirar el obstáculo.	-

AVERIA	CAUSA DE LA AVERIA	SOLUCIÓN	VER PÁGINA
EL OPERADOR DE PUERTA HACE ALGÚN RUIDO.	-Rodamiento defectuoso.	-Sustituir el rodamiento de la rueda del carro.	Pág. 6
	-Salta la correa dentada.	-Tensor la Correa.	Pág. 11
	-El motor toca la chapa metálica del operador.	-Centrar los silenblocs de goma que fijan el motor al operador.	-
LA POLEA DEL MOTOR PATINA SOBRE EL EJE DEL MISMO.	-Ajuste cónico incorrecto entre el eje y la polea.	-Colocar una arandela estriada entre la polea y el eje del motor.	-
FALLA LA SERIE DE CERROJOS DE LA PUERTA.	-Los dos contactos de serie desajustados y no dan continuidad.	-Ajustar el puente del contacto que no da continuidad.	-
LAS HOJAS NO CIERRAN O ABREN DEL TODO.	-Las hojas no están alineadas con la embocadura. -El brazo no gira 180°.	-Ajustar las hojas.	Pág. 10
		-Regular los topes de goma final de carrera del brazo de accionamiento. -Retrasar las levas de los microrruptores finales de carrera del brazo.	Pag. 13
LA PUERTA NO ABRE LO QUE MARCA LA EMBOCADURA.	-Paso libre mal ajustado.	-Ajustar el paso libre según se especifica en este manual.	Pág. 9
LAS HOJAS NO DESLIZAN POR SU PARTE INFERIOR.	-Guiadores inferiores defectuosos o doblados.	-Cambiar los guiadores.	Pág. 6

IMPORTANTE:

Es conveniente que al efectuar el mantenimiento de la puerta, se cumplan los siguientes puntos, que a buen seguro ayudarán al correcto funcionamiento del operador ya instalado.

- 1) NO ENGRASAR nunca las guías o carriles de rodadura, pues con la suciedad y el polvo propios de los huecos del ascensor se forma una capa espesa de grasa que frena y entorpece la rodadura de las hojas.
- 2) Las ruedas de rodadura sucias producen el mismo efecto negativo que el descrito anteriormente, por lo que deberán mantenerse lo más limpias posibles.

*Tecnolama, S.A.
Ctra. Constantí Km. 3
43206 REUS (España)*

Declara que los productos que se refieren a continuación cumplen con los requisitos especificados en la siguiente Directiva Europea:



**Directiva europea de compatibilidad electromagnética e inmunidad
89/336-CEE, en conformidad con las Normas EN12015 y EN12016,
sobre puertas de ascensor:**

Sistema de maniobra para puertas de ascensor modelo 40/10 mecánico
(EMI-370)

Tecnolama S.A., 2007

A handwritten signature in black ink, appearing to be 'Josep Vilà Gomis', written over a horizontal line.

Josep Vilà Gomis
Administrador

ATENCIÓN: Cualquier tipo de modificación no reflejada en este manual, antes de realizarla, deberá notificarse a nuestro Departamento Técnico.
TECNOLAMA declina toda responsabilidad si en caso de no seguir las instrucciones marcadas, se producen daños en la puerta o en la instalación.
TECNOLAMA se reserva el derecho de modificar las especificaciones de los productos de este manual técnico sin previo aviso.

(tecnolama