

Conjuntos de Aparamenta de Baja y Media Tensión según Normativa Viesgo (Grupo Enel)

MANUAL TECNICO

URIARTE UE

TABLA DE EQUIVALENCIA ENTRE NORMAS VIESGO Y REFERENCIAS URIARTE.

CUADROS MODULARES SIN ENVOLVENTE (PANELES) PARA INSTALACIONES CENTRALIZADAS DE CONTADORES, EN INTERIOR.

REF. VIESGO	REF. URIARTE	PAGINA
A2	PMV-2R	8-9
A3	PMV-3R	
A5	PMV-5R	
A7	PMV-7R	
A8	PMV-8R	
A11	PMV-11R	
A15	PMV-15R	
B2	PTV-2R	10-11
B4	PTV-4R	
B6	PTV-6R	
PBR-1	PLV-1R	12-13
PBR-2	PLV-2R	
PBR-3	PLV-3R	
-	PLV-2-E	14-15
-	PLV-3-E	
-	PLV-4-E	

CUADROS MODULARES CON ENVOLVENTE (ARMARIO) PARA INSTALACIONES CENTRALIZADAS DE CONTADORES EN INTERIOR

REF. VIESGO	REF. URIARTE	PAGINA
A2	AMV-2R	16-17
A3	AMV-3R	
A5	AMV-5R	
A7	AMV-7R	
A8	AMV-8R	
A11	AMV-11R	
A15	AMV-15R	
B2	ATV-2R	18-19
B4	ATV-4R	
B6	ATV-6R	
PBR-1	ALV-1R	20-21
PBR-2	ALV-2R	
PBR-3	ALV-3R	
-	ALV-2-E	22-23
-	ALV-3-E	
-	ALV-4-E	

CUADROS MODULARES CON ENVOLVENTE PARA INSTALACIONES INDIVIDUALES.

REF. VIESGO	REF. URIARTE	PAGINA
AV 05	URV-05-1	25
AV 05E	URV-05-E	25
AV 06.1	URV-I-06-250A	26
AV 06.2	URV-I-06-630A	26

TABLA DE EQUIVALENCIA ENTRE NORMAS VIESGO Y REFERENCIAS URIARTE.

CAJA DE PROTECCION Y MEDIDA INDIVIDUAL (montaje en intemperie).

REF. VIESGO	REF. URIARTE	PAGINA
AV 02	URV-02M	27
AV 02-B	URV-02M-B	27
AV 03-2M	URV-02M-2	28
AV-03-2MB	URV-02M-2-B	28
AV-04-3M	URV-02M-3	29
AV-04-3MB	URV-02M-3-B	29
AV-04-4M	URV-02M-4	30
AV-04-4MB	URV-02M-4-B	30
AV 03	URV-03M	31
AV 03-B	URV-03M-B	31
AV 03-E	URV-03M-E	32
AV 03-E-B	URV-03M-E-B	32
AV 04	URV-04M	33
AV 04-B	URV-04M-B	33
AV 06.1-T	URV-06-250A	34
AV 06.2-T	URV-06-630A	34

ARMARIOS DE DISTRIBUCIÓN.

REF. VIESGO	REF. URIARTE	PAGINA
AV 08	URV-08-250A-BUC	35
AV 08-3N	URV-08-BUC-3	36
AV 08-6N	URV-08-BUC-6	36
AV 08-9N	URV-08-BUC-9	36

ARMARIOS PARA ALUMBRADO PÚBLICO.

REF. VIESGO	REF. URIARTE	PAGINA
-	ART-55-55VI	37
-	ART-75-55VI	37
-	ART-710-710VI	37

ARMARIOS DE DISTRIBUCION EN INSTALACIONES TEMPORALES.

REF. VIESGO	REF. URIARTE	PAGINA
CGP-7/DEA-250	BRDC-250A-7	38
CGP-7/DEA-400	BRDC-400A-7	38
ADV 1E400/2S250	URV-09-1	39
ADV 1E400/3S250	URV-09-2	40
ADV 1E400/1S250+2S160	URV-09-3	41
ADV 1E400/2S250+2S160	URV-09-4	42
ADV 1E400/1S250+4S160	URV-09-5	43

CAJAS GENERALES DE PROTECCIÓN.

REF. VIESGO	REF. URIARTE	PAGINA
CGP-100/7	GLV-100A-7	44
CGP-160/7	GLV-160A-7	45
CGP-160/14	GLV-160A-14	46
CGP-250/7	GLV-250A-7	47
CGP-250/14	GLV-250A-14	48
CGP-400/7	GLV-400A-7	49
CGP-400/14	GLV-400A-14	50

TABLA DE EQUIVALENCIA ENTRE NORMAS VIESGO Y REFERENCIAS URIARTE.

CAJAS GENERALES DE PROTECCIÓN DE MÁXIMA SEGURIDAD.

REF. VIESGO	REF. URIARTE	PAGINA
CGP-250/7-BUC	GL-250A-7-BUC	51
CGP-400/7-BUC	GL-400A-7-BUC	51
CGP-250/14-BUC	GL-250A-14-BUC	52
CGP-400/14-BUC	GL-400A-14-BUC	52

CAJAS Y TAPAS PARA LA INSTALACIÓN DEL ICP.

REF. VIESGO	REF. URIARTE	PAGINA
-	CE-32	53
-	CE-40	53
-	PE-6	55
-	PE-10	55
-	PE-14	55
-	PE-18	55
-	PE-28	55
-	CS-32	54
-	CS-40	54
-	PS-6	56
-	PS-10	56
-	PS-14	56
-	PS-28	56

ARMARIO PARA MEDIDA INDIVIDUAL PARA CLIENTES EN AT.

REF. VIESGO	REF. URIARTE	PAGINA
SI75T/AT-VI	ART-75-AT-ID	57
SI77T/AT-VI	ART-77-AT-2-VI	58

ESQUEMAS DE CONEXIONADO.

	PAGINA
• CENTRALIZACION TARIFA 2.0.N.	60
• SUMINISTRO MONOFASICO INDIVIDUAL TARIFA 2.0.N (CON DISCRIMINACION HORARIA Y POTENCIA DISTINTA DIA Y NOCHE).	61
• SUMINISTRO TRIFASICO INDIVIDUAL TARIFA 2.0.N (CON DISCRIMINACION HORARIA Y POTENCIA DISTINTA DIA Y NOCHE).	62
• SUMINISTRO TRIFASICO MEDIDA DIRECTA $\leq 63A$ PARA FRONTERAS TIPO 3.	63
• SUMINISTRO TRIFASICO EN ALTA TENSION PARA FRONTERAS TIPO 1, 2 Y 3.	64
• SUMINISTRO TRIFASICO EN ALTA TENSION PARA FRONTERAS TIPO 1, 2 Y 3 (REGISTRADOR NO INCORPORADO)	65



CERTIFICADO DE APROBACIÓN

Certificamos que el Sistema de Gestión de Calidad de:

URIARTE ELEKTRO, S.A.
Lezama, Vizcaya, España

*ha sido aprobado por Lloyd's Register Quality Assurance
de acuerdo con las siguientes Normas de Sistemas de Gestión de Calidad:*

ISO 9001:1994
EN ISO 9001:1994
UNE-EN-ISO 9001:1994

El Sistema de Gestión de Calidad es aplicable a:

***Diseño y fabricación de envolventes de poliéster reforzado con
fibra de vidrio. Diseño y fabricación de conjuntos de
aparamenta de media y baja tensión.***

Aprobación
Certificado No: 948674

Aprobación Original: 28 Mayo 1996

Certificado en Vigor: 01 Junio 2002

Caducidad del Certificado: 14 Diciembre 2003

por LRQA, Ltd. Operaciones España



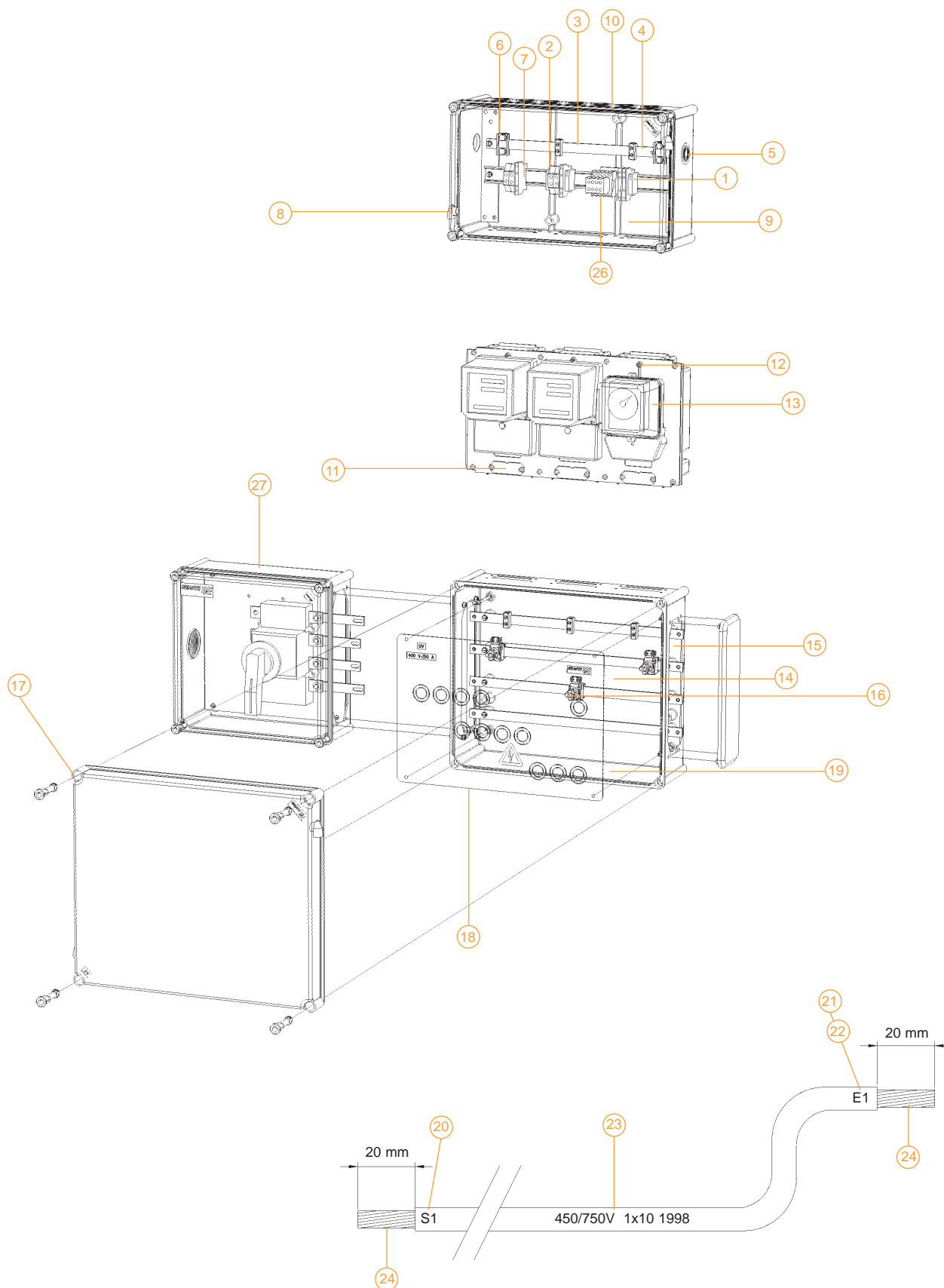
Esta aprobación está condicionada a que la compañía mantenga el sistema de acuerdo con las normas establecidas, lo que será monitorizado por LRQA.
The use of the UKAS Accreditation Mark indicates Accreditation in respect of those activities covered by the Accreditation Certificate Number 001
Mar 2001 rev 4.0

ES SU INSTALACION FIABLE, ACORDE CON LA NORMATIVA VIESGO?

CENTRALIZACION DE CONTADORES.

GUIA PARA LA INSPECCION DE CUADROS MODULARES. (PARA LAS VARIANTES DE MONTAJE EN ENVOLVENTE Y EN PANEL).		✓
1	¿Están las bornas de salida, con tope de fijación en ambos lados?	
2	¿Las bornas de salida son de 25 mm ² y estan identificadas de forma indeleble e imperdible?	
3	¿La pletina de cobre electrolítico es de 20x4 mm?	
4	¿Está la pletina de cobre, con el símbolo de tierra grabado?	
5	¿Tiene la conexión lateral de tierra, el taladro con su pasacable?	
6	¿La pletina de tierra, dispone del borne de conexión en los extremos?	
7	¿Están colocadas las bornas seccionables de 4 mm ² para el sistema de doble tarifa?	
8	¿Tiene los dispositivos de ventilación colocados?	
9	¿Es la tapa de policarbonato de calidad UV y está grabada?	
10	¿Están los taladros de salida de las derivaciones individuales con sus pasacables?	
11	¿Están los tarjeteros de policarbonato remachados o atornillados en la parte inferior de las placas base, con las etiquetas numeradas?	
12	¿Son de latón los tornillos para fijación de los contadores?	
13	¿Está previsto el hueco del contador de la parte superior derecha , para la colocación del interruptor horario?	
14	¿Las bases del tipo Neozed disponen de una distancia mínima de 20 mm entre las partes activas?	
15	¿Están mecanizados los laterales de la caja de embarrado general para la entrada de la línea repartidora y para la conexión con otro embarrado?	
16	¿Son los cortacircuitos del tipo Neozed DO2 de 63 A para suministros monofásicos y circuito del reloj, y DO3 de 100A para suministros trifásicos?	
17	¿Se encuentra la tapa de la caja dispuesta para el precintado con el tornillo?	
18	¿Está puesta la placa de protección transparente que cubre el embarrado general y dispone de la etiqueta de riesgo eléctrico (tamaño AE-05)?	
19	¿Los cortacircuitos fusibles, están identificados de forma indeleble e imperdible?	
20	¿Los cables que salen de los cortacircuitos fusibles, están identificados de forma indeleble e imperdible?	
21	¿Están los cables identificados de forma indeleble e imperdible, en entrada y salida del contador?	
22	¿Los cables que llegan a las bornas de salida, están identificados de forma indeleble e imperdible?	
23	¿Es el cableado general de sección de 10 mm ² , no propagador de llama y exento de humos y halógenos?	
24	¿Están los extremos de los cables pelados a 20 mm de longitud?	
25	¿Existe el cableado del circuito, fusible-interruptor horario-bornas seccionables-contadores, con sección de 2,5 mm ² ?	
26	¿Existe el contactor (In ≥ 10 A) para el mando de tarifa nocturna 2.0.N provisto de 6 contactos de apertura, con el fin de evitar fraudes?	
27	¿Existe el interruptor general de corte en la acometida?	

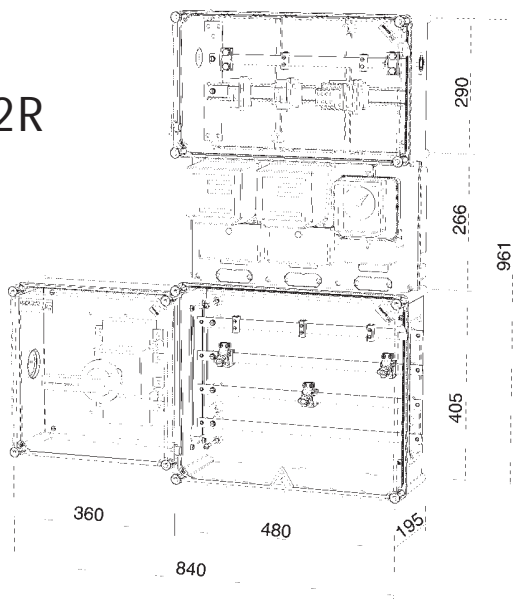
CENTRALIZACION DE CONTADORES



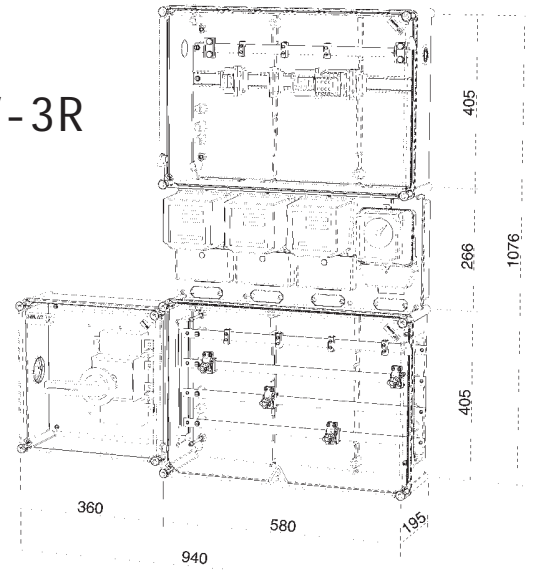
EL CABLE DEBE SER DEL TIPO HO7Z-R (LIBRE DE HALOGENOS) Y LLEVAR LAS SIGUIENTES MARCAS:

- Nombre del fabricante. • Referencia del fabricante. • Tensión nominal o designación UNE.
- Sección del conductor. • Dos últimas cifras del año de fabricación

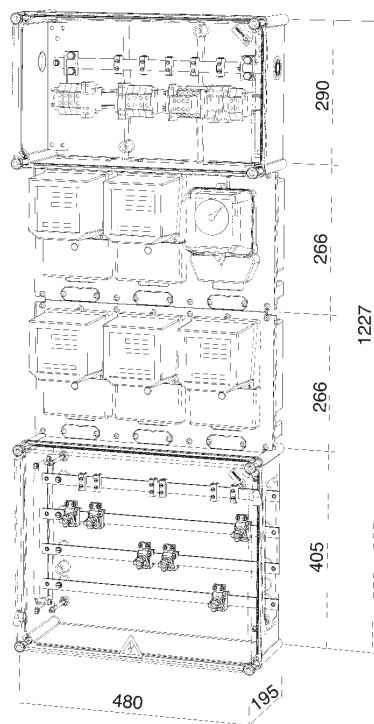
PMV-2R



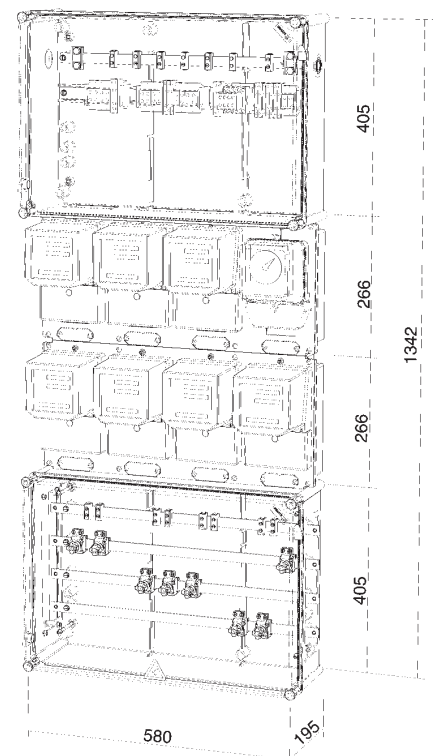
PMV-3R



PMV-5R



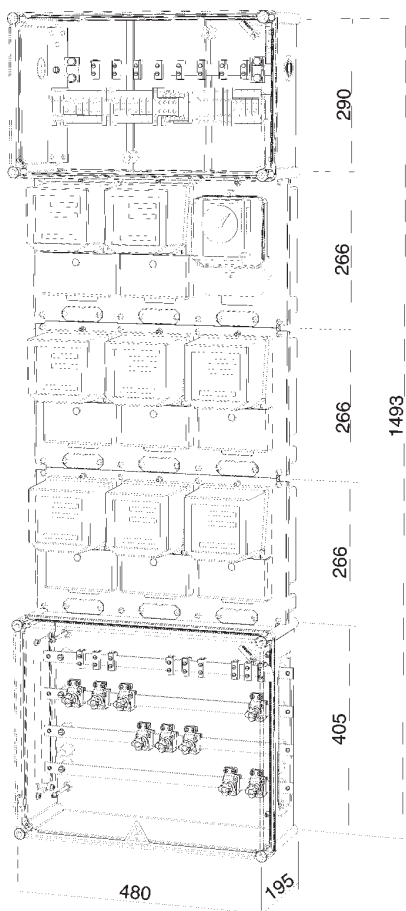
PMV-7R



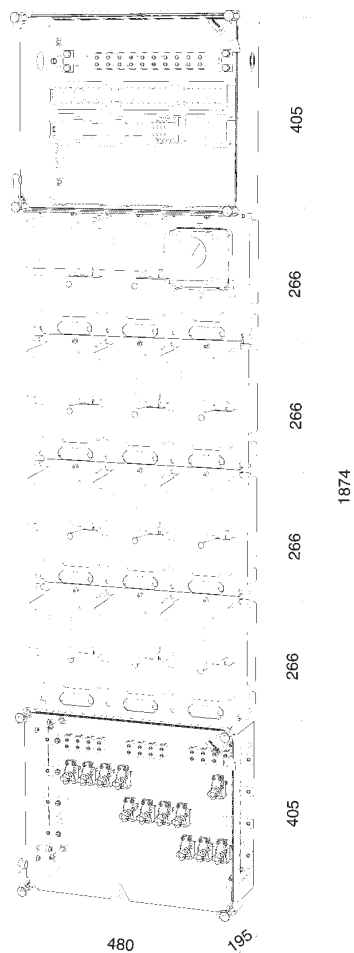
Características

- Polyester reforzado con fibra de vidrio autoextinguible moldeado en caliente de color gris claro RAL-9002.
- Columnas montadas para contadores monofásicos.
- Embarrado general con pletinas de cobre electrolítico de 20x4 mm para intensidad nominal de 250A.
- Cortacircuitos del tipo Neozed tamaño DO2 de 63A.
- Cable no propagador del incendio exento de humos con cero halógenos con sus marcados respectivos.
- Bornas de salida con capacidad hasta 25 mm² y bornas seccionables de 4 mm² para la conexión del sistema de la doble tarifa.
- Fácil unión de las columnas mediante el Kit de accesorios suministrado en las mismas.
- Contactor instalado (In ≥ 10A) para el mando de la tarifa nocturna 2.0.N con el fin de evitar fraudes.

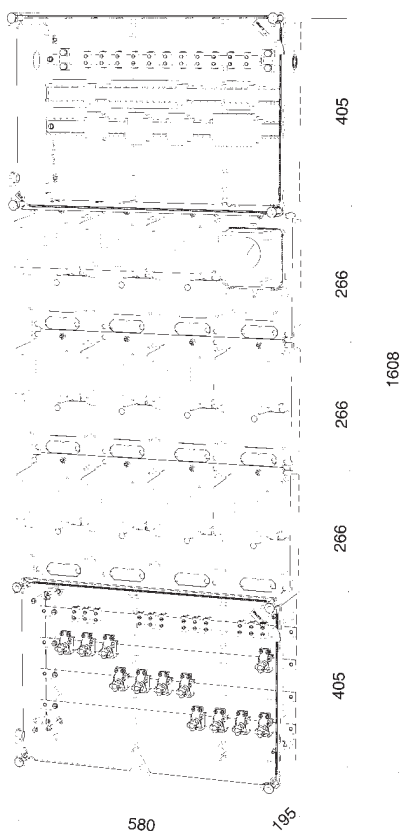
PMV-8R



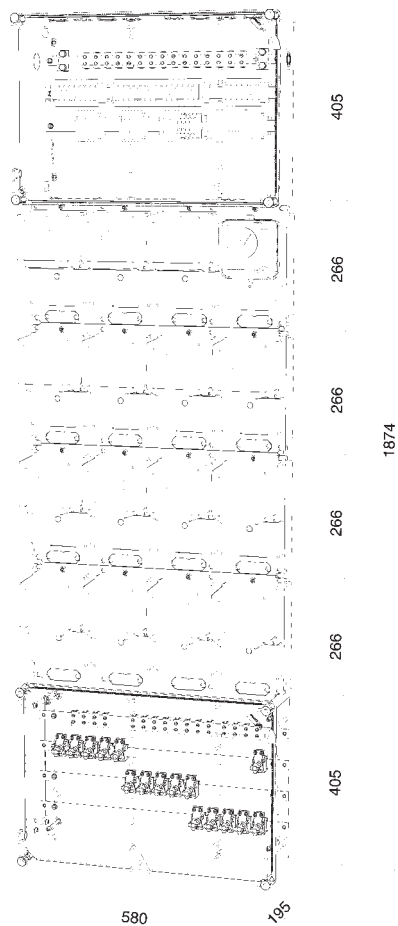
PMV-11R

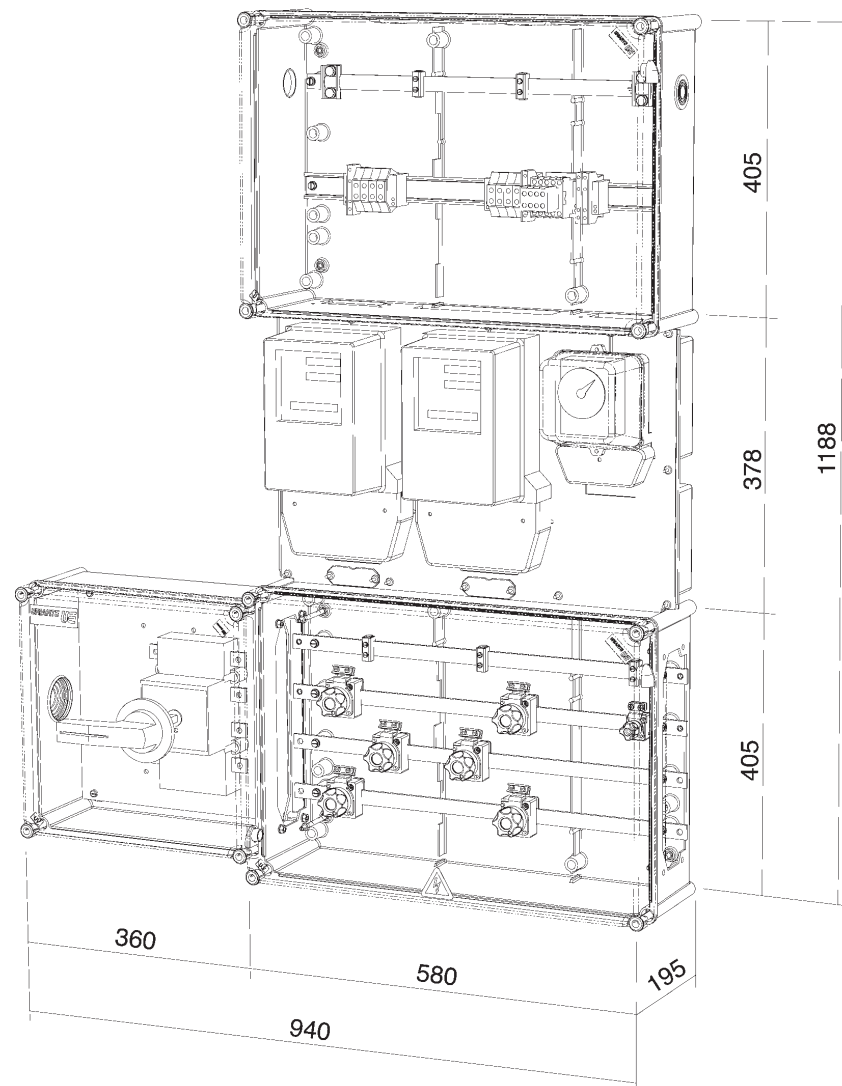


PMV-11R4



PMV-15R

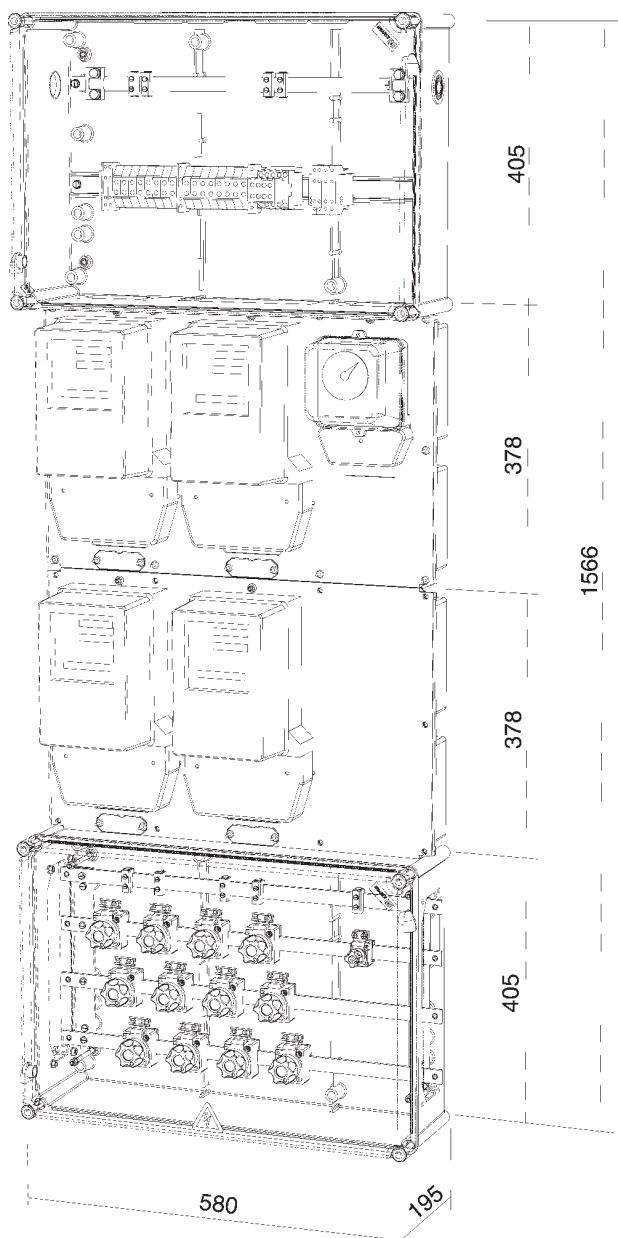




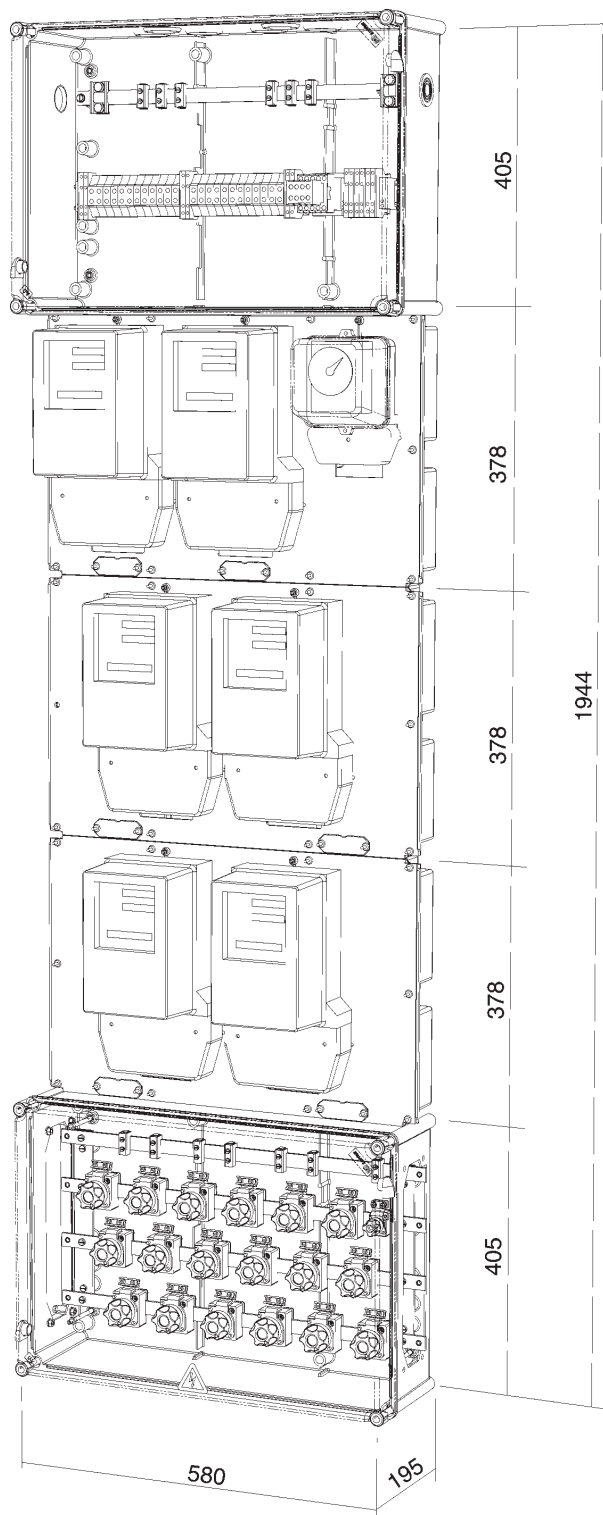
PTV-2R

Características

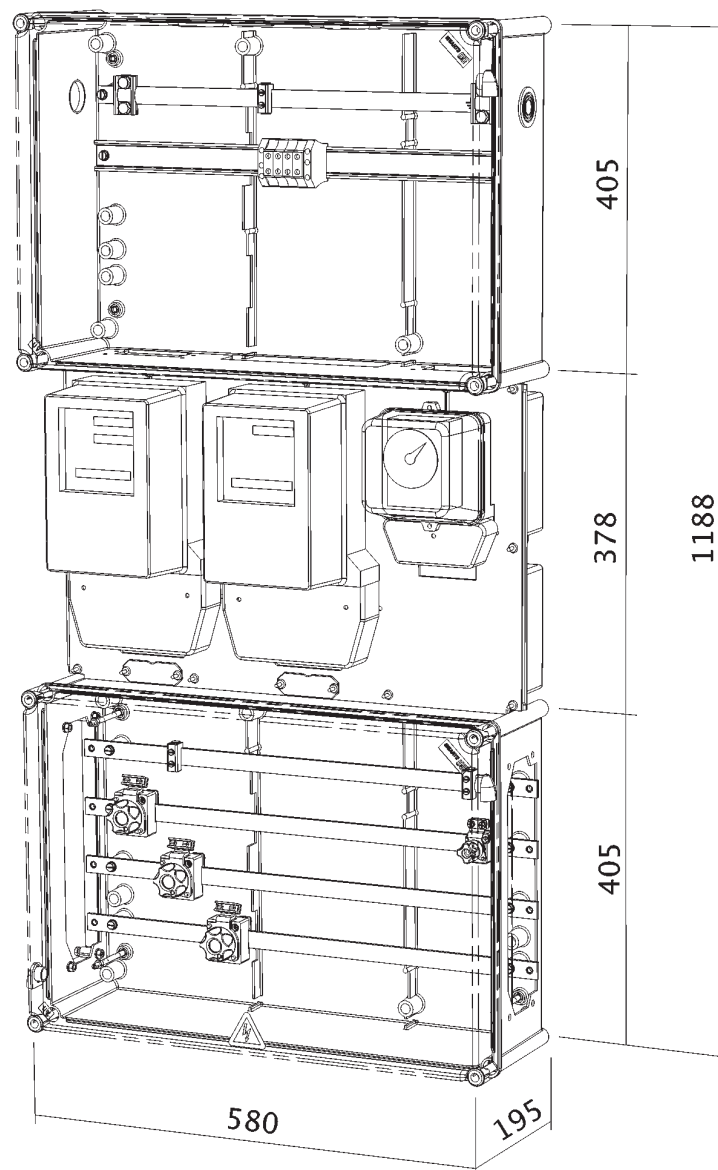
- Polyester reforzado con fibra de vidrio autoextinguible moldeado en caliente de color gris claro RAL-9002.
- Columnas montadas para contadores trifásicos destinados a viviendas con grado de electrificación especial.
- Embarrado general con pletinas de cobre electrolítico de 20x4 mm.
- Cortacircuitos del tipo Neozed tamaño DO3 de 100A.
- Cable no propagador del incendio exento de humos con cero halógenos.
- Bornas de salida con capacidad hasta 25 mm² y bornas seccionables de 4 mm² para la conexión del sistema de la doble tarifa.
- Fácil unión de las columnas mediante el Kit de accesorios suministrado en las mismas.
- Contactor instalado (In ≥ 10A) para mando de la tarifa nocturna 2.0.N con el fin de evitar fraudes.



PTV-4R



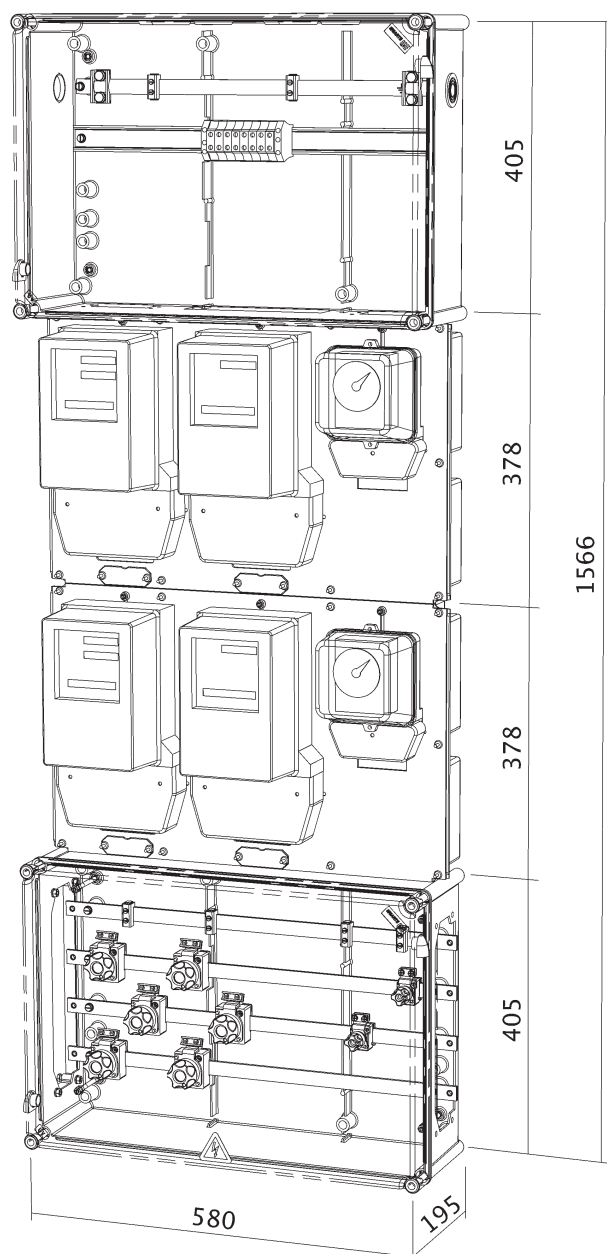
PTV-6R



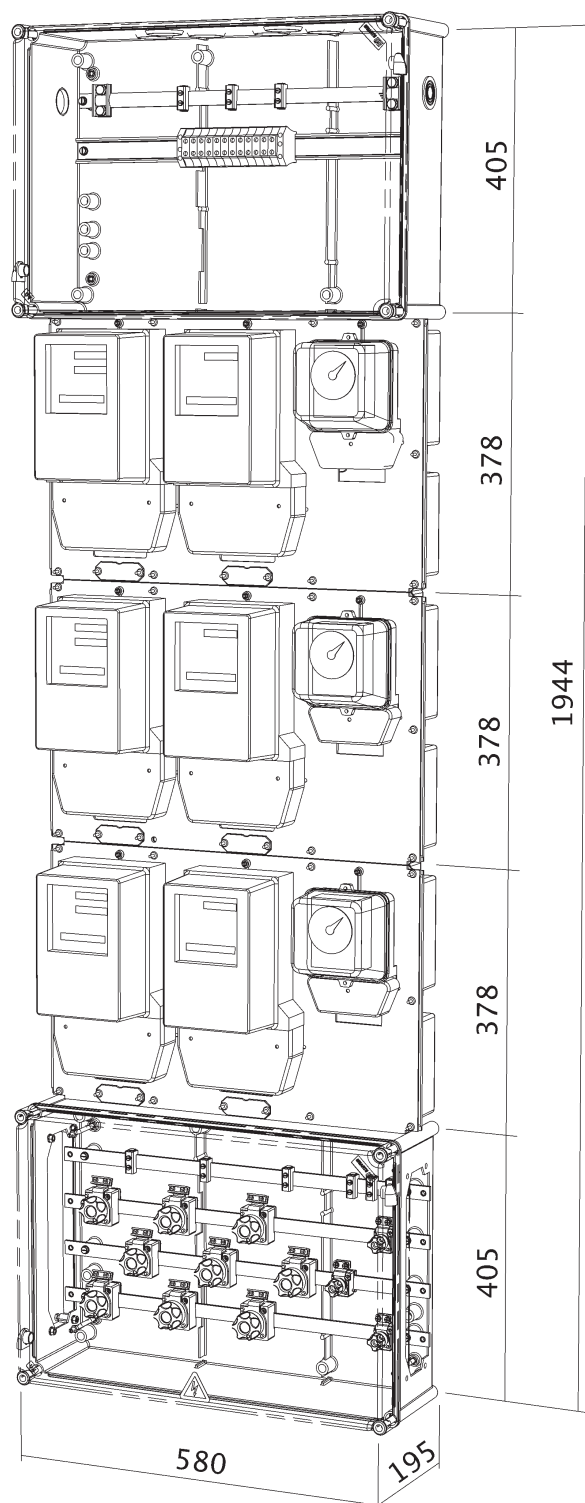
PLV-1-R

Características

- Polyester reforzado con fibra de vidrio autoextinguible moldeado en caliente de color gris claro RAL-9002.
- Columnas montadas para contadores trifásicos (activa + reactiva + reloj) medida directa hasta 41.5 Kw.
- Embarrado general con pletinas de cobre electrolítico de 20x4 mm.
- Cortacircuitos del tipo Neozed tamaño DO3 de 100A.
- Cable no propagador del incendio exento de humos con cero halógenos.
- Bornas de salida con capacidad hasta 25 mm².
- Fácil unión de las columnas mediante el Kit de accesorios suministrado en las mismas.

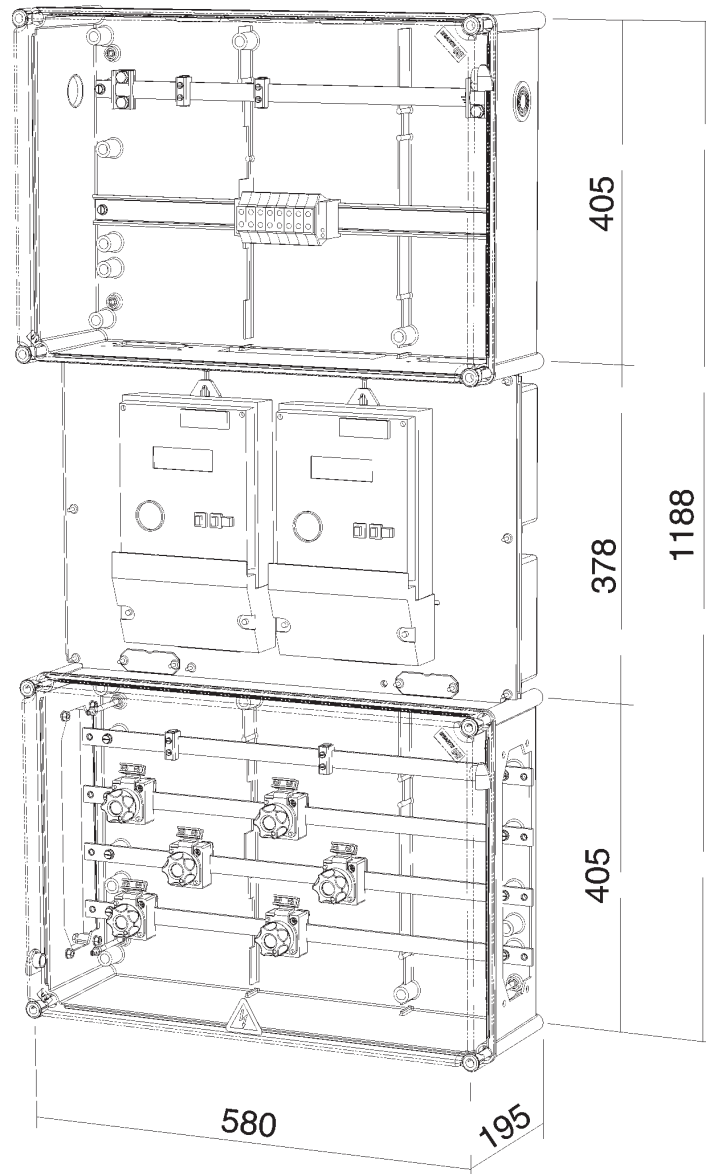


PLV-2R



PLV-3R

PARA CONTADORES ELECTRONICOS COMBINADOS
(Activa+Reactiva+Tarifador)



PLV-2-E

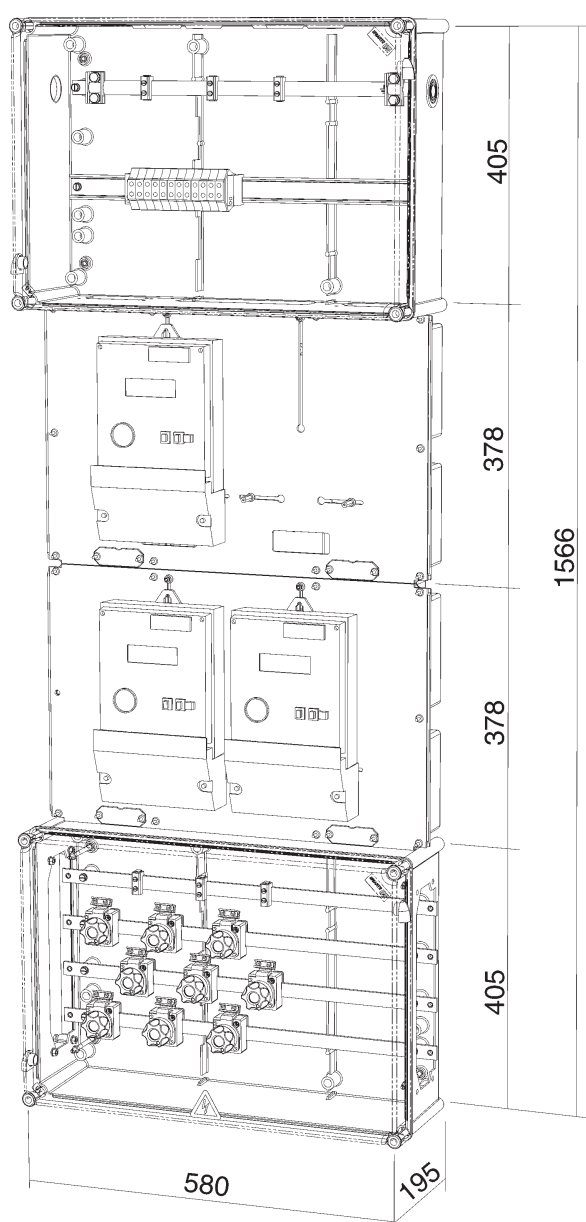
Características

- Polyester reforzado con fibra de vidrio autoextinguible moldeado en caliente de color gris claro RAL-9002.
- Columnas montadas para contadores trifásicos electrónicos combinados (activa + reactiva + tarifador por abonado) medida directa hasta 41.5 Kw.
- Embarrado general con pletinas de cobre electrolítico de 20x4 mm.
- Cortacircuitos del tipo Neozed tamaño DO3 de 100A.
- Cable no propagador del incendio exento de humos con cero halógenos.
- Bornas de salida con capacidad hasta 25 mm².
- Fácil unión de las columnas mediante el Kit de accesorios suministrado en las mismas.

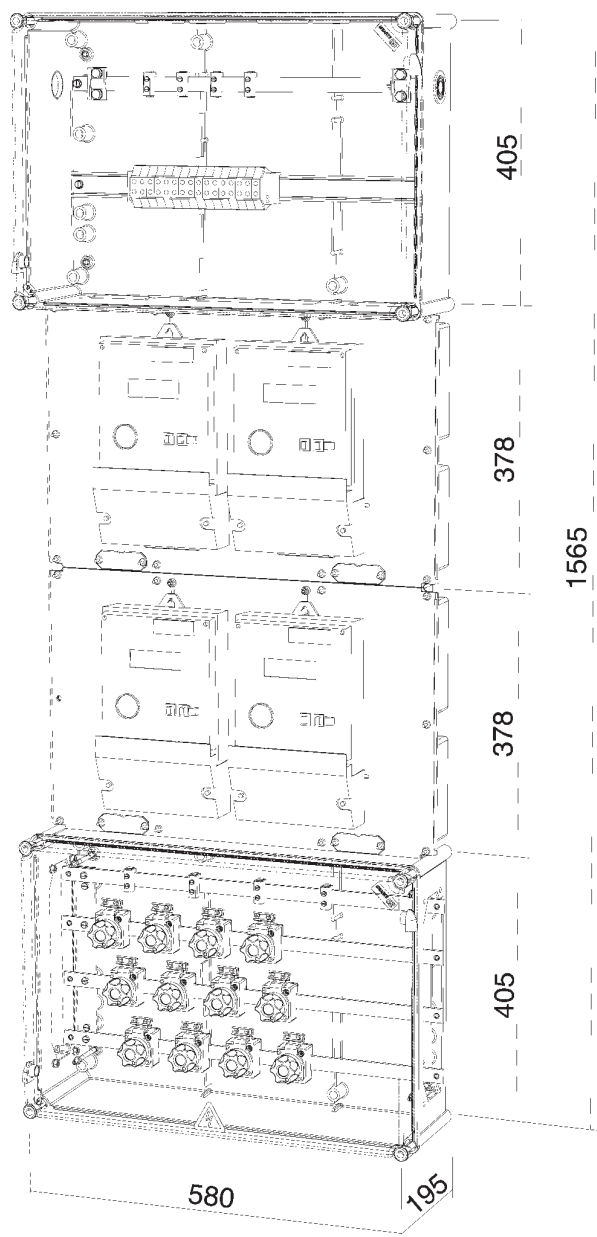
PANELES PARA LOCALES COMERCIALES
O INDUSTRIALES Y SERVICIOS GENERALES

Ref: PLV-E

PARA CONTADORES ELECTRONICOS COMBINADOS
(Activa+Reactiva+Tarifador)

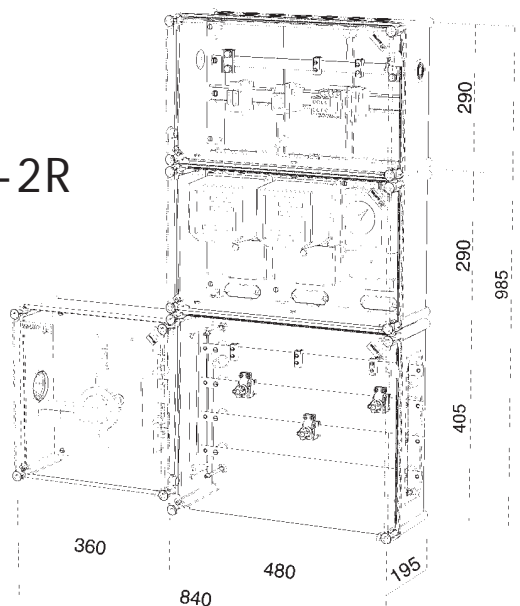


PLV-3-E

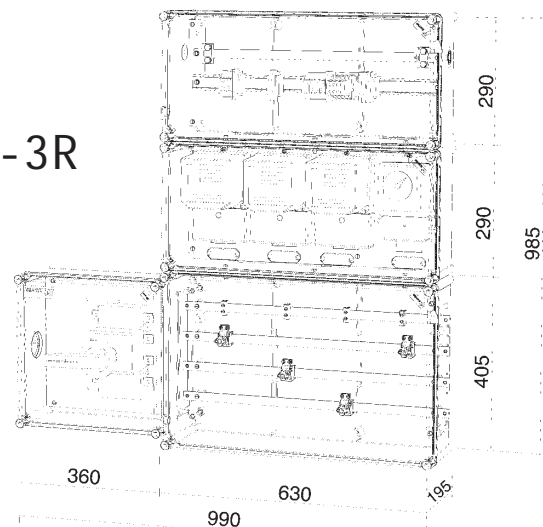


PLV-4-E

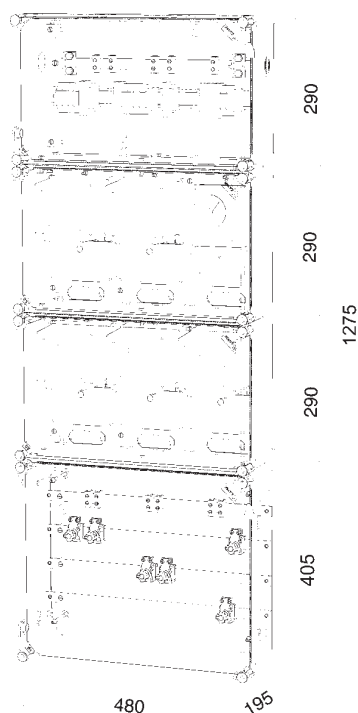
AMV-2R



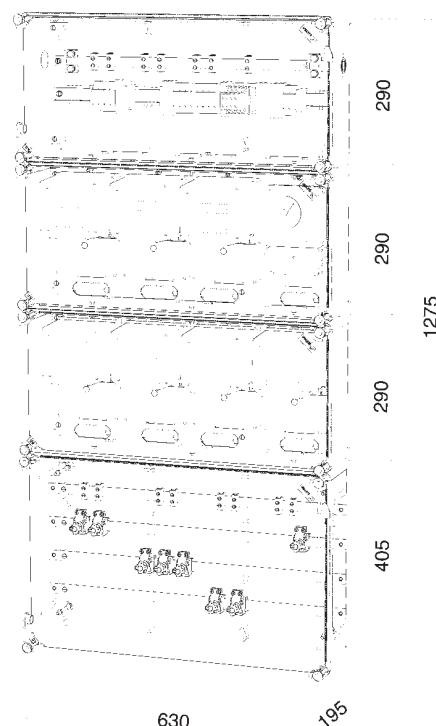
AMV-3R



AMV-5R



AMV-7R



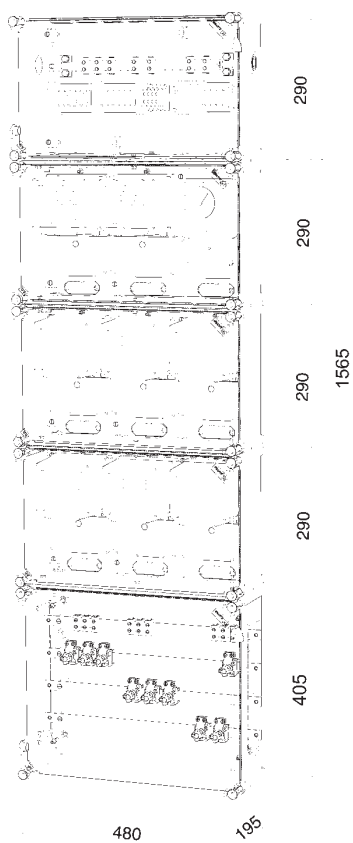
Características

- Polyester reforzado con fibra de vidrio autoextinguible moldeado en caliente de color gris claro RAL-9002.
- Columnas montadas para contadores monofásicos.
- Embarrado general con pletinas de cobre electrolítico de 20x4 mm para intensidad nominal de 250A.
- Cortacircuitos del tipo Neozed tamaño DO2 de 63A.
- Cable no propagador del incendio exento de humos con cero halógenos.
- Bornas de salida con capacidad hasta 25 mm² y bornas seccionables de 4 mm² para la conexión del sistema de la doble tarifa.
- Fácil unión de las columnas mediante el Kit de accesorios suministrado en las mismas.
- Contactor instalado (In ≥ 10A) para mando de la tarifa nocturna 2.0.N con el fin de evitar fraudes.

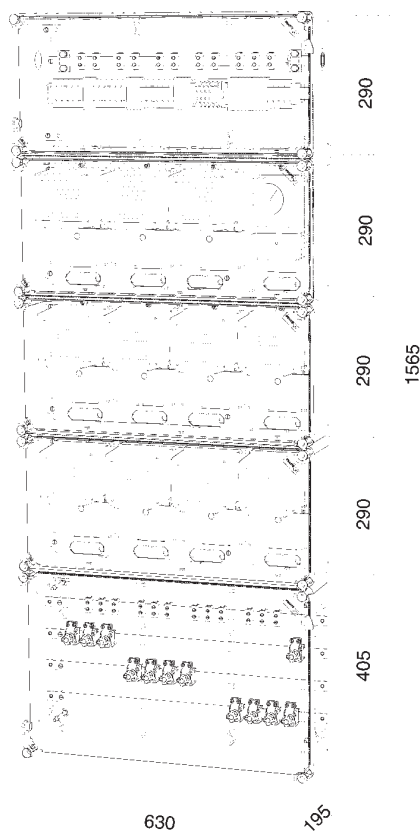
ARMARIOS PARA CONTADORES DE VIVIENDAS.

Ref: AMV

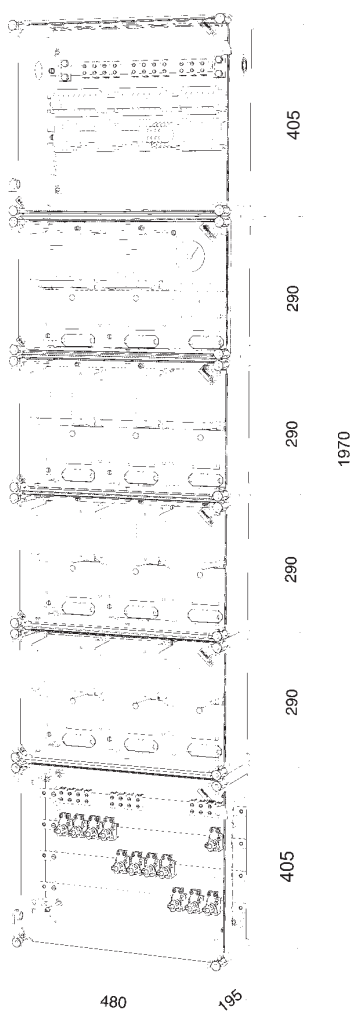
AMV-8R



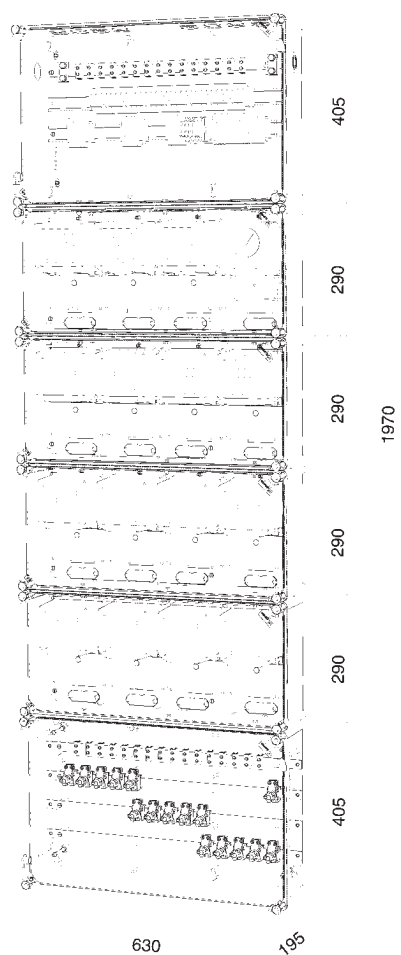
AMV-11R4

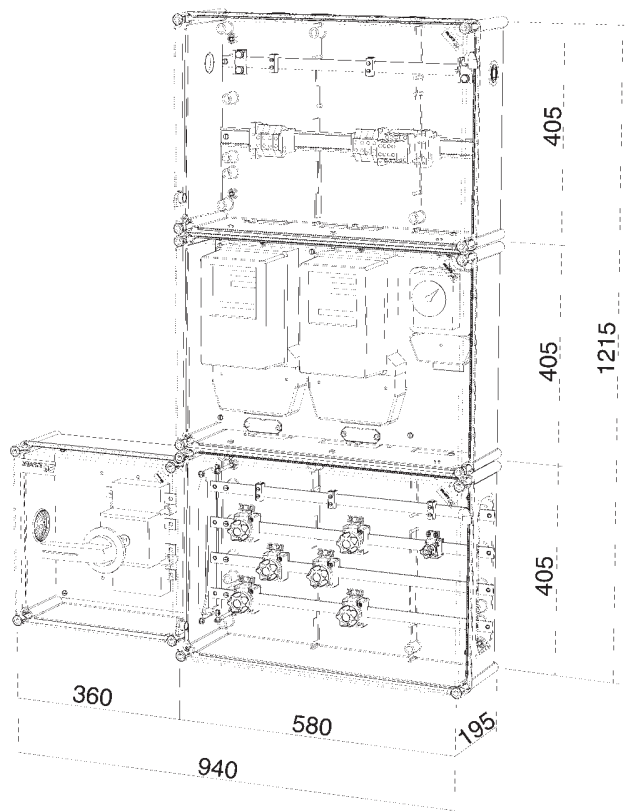


AMV-11R

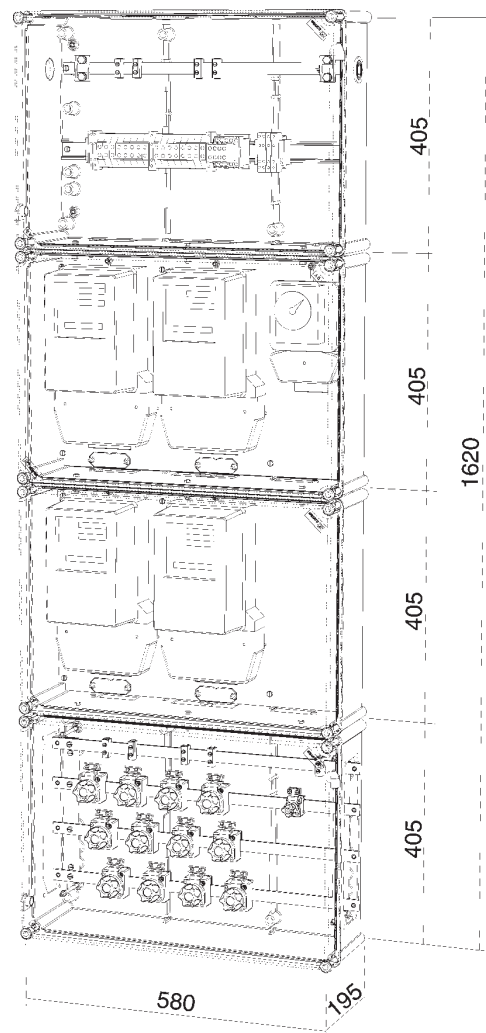


AMV-15R





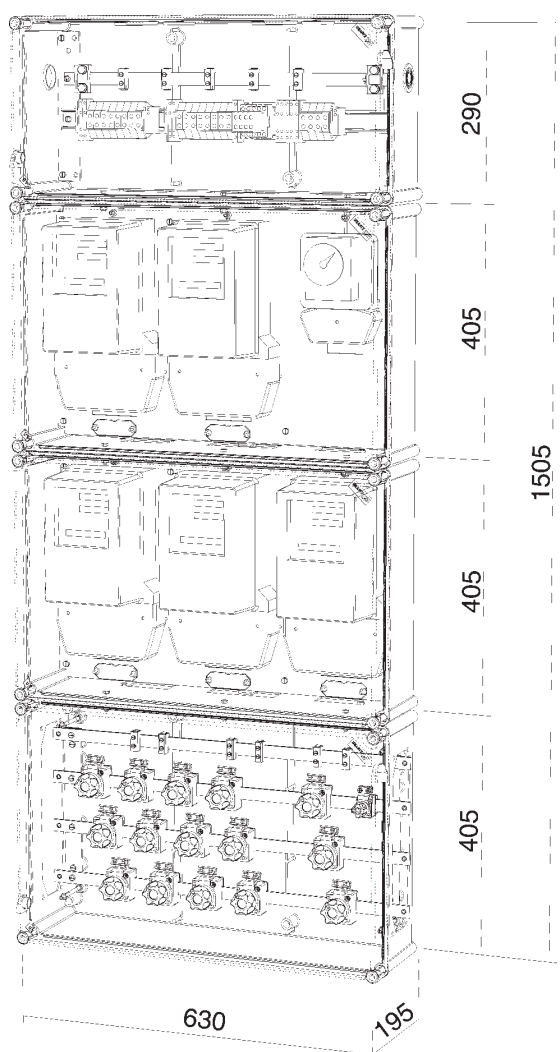
ATV-2R



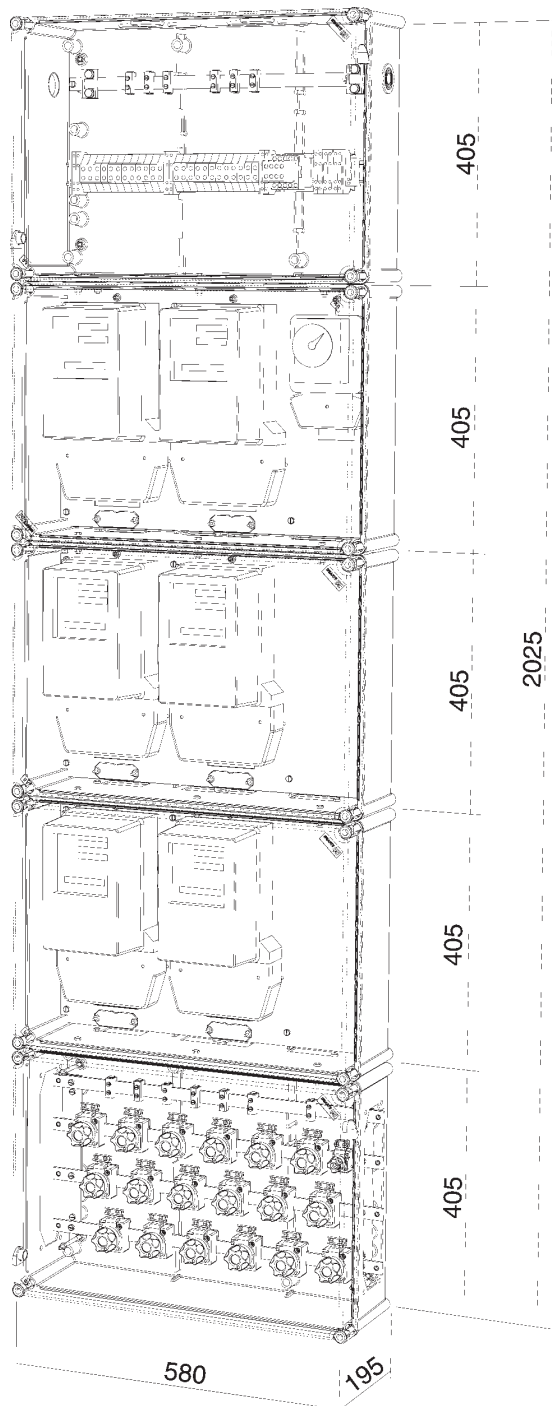
ATV-4R

Características

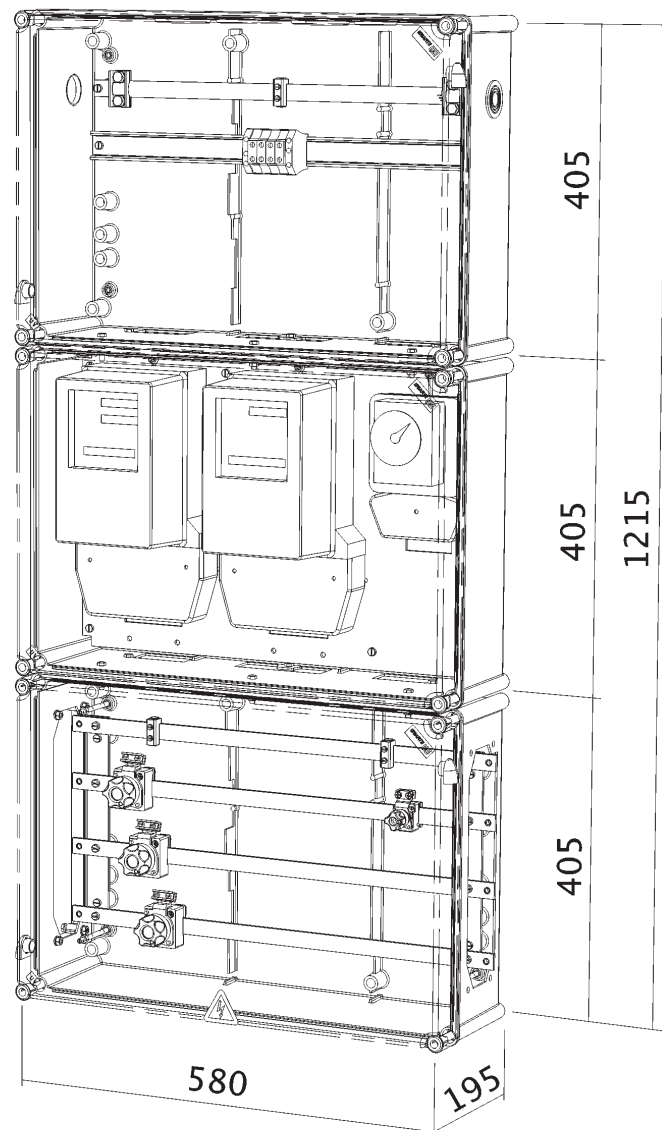
- Polyester reforzado con fibra de vidrio autoextinguible moldeado en caliente de color gris claro RAL-9002.
- Columnas montadas para contadores trifásicos destinados a viviendas con grado de electrificación especial.
- Embarrado general con pletinas de cobre electrolítico de 20x4 mm para intensidad nominal de 250A.
- Cortacircuitos del tipo Neozed tamaño DO3 de 100A.
- Cable no propagador del incendio exento de humos con cero halógenos.
- Bornas de salida con capacidad hasta 25 mm² y bornas seccionables de 4 mm² para la conexión del sistema de la doble tarifa.
- Fácil unión de las columnas mediante el Kit de accesorios suministrado en las mismas.
- Contactor instalado (In ≥ 10A) para mando de la tarifa nocturna 2.0.N con el fin de evitar fraudes.



ATV-5R



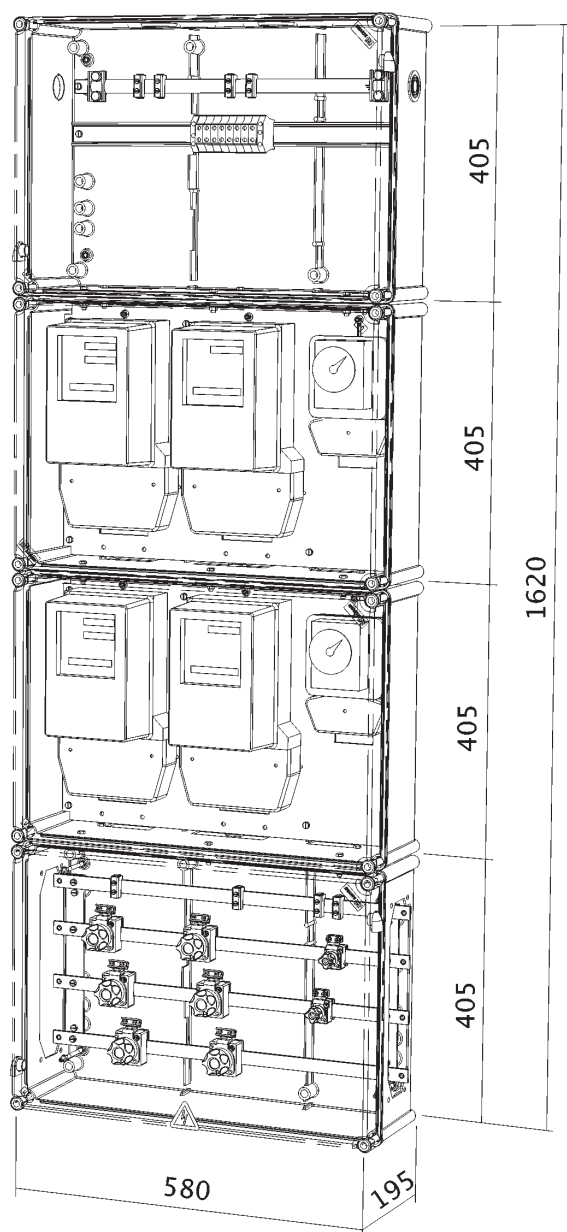
ATV-6R



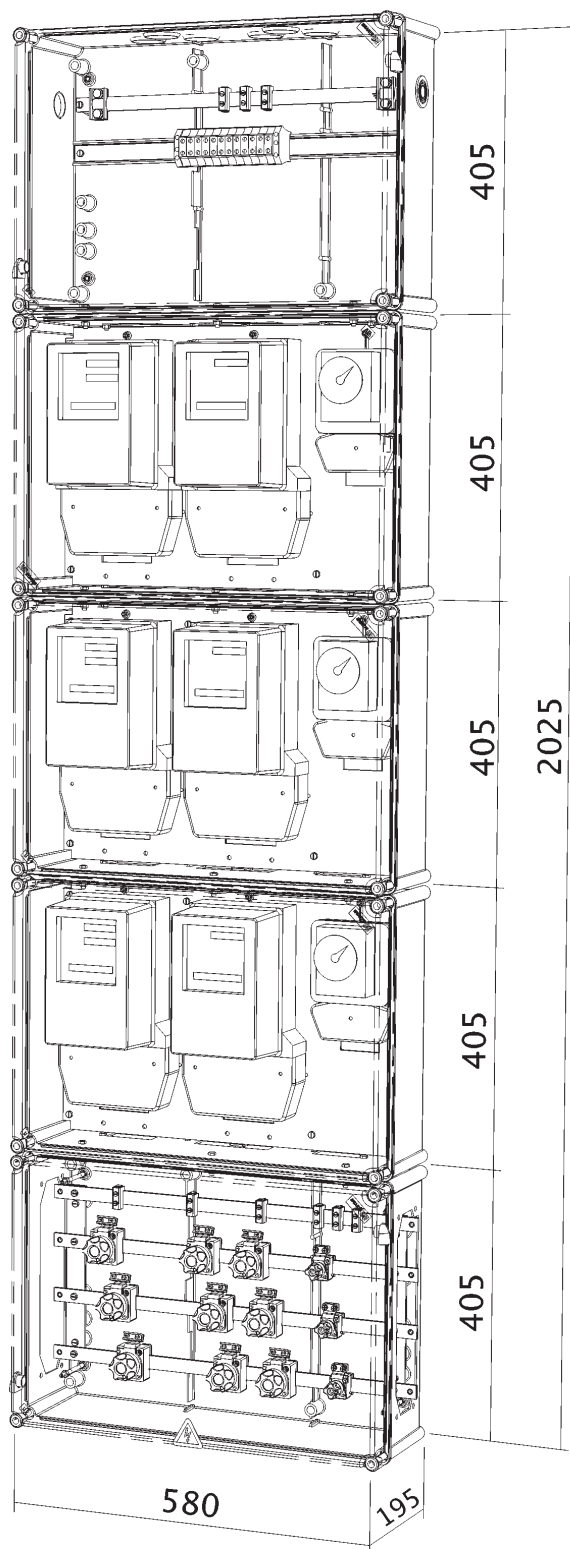
ALV-1-R

Características

- Polyester reforzado con fibra de vidrio autoextinguible moldeado en caliente de color gris claro RAL-9002.
- Columnas montadas para contadores trifásicos (activa + reactiva + reloj) medida directa hasta 41.5 Kw.
- Embarrado general con pletinas de cobre electrolítico de 20x4 mm.
- Cortacircuitos del tipo Neozed tamaño DO3 de 100A.
- Cable no propagador del incendio exento de humos con cero halógenos.
- Bornas de salida con capacidad hasta 25 mm².
- Fácil unión de las columnas mediante el Kit de accesorios suministrado en las mismas.

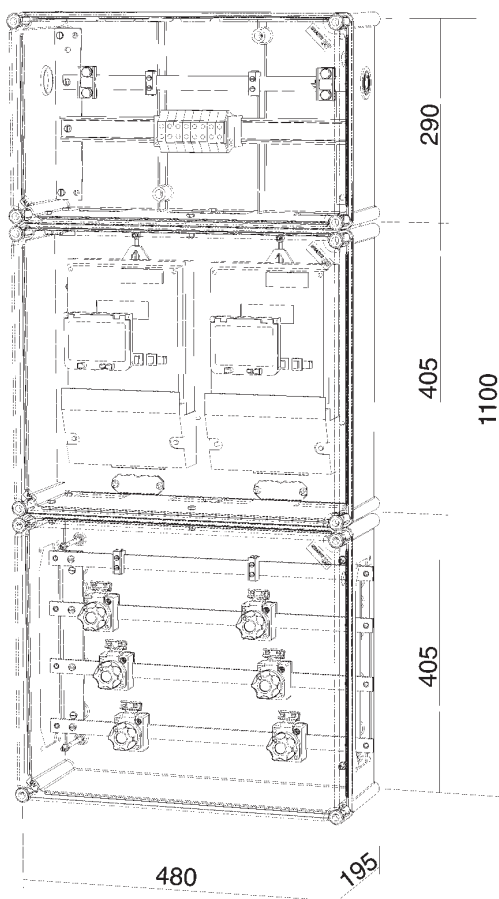


ALV-2R

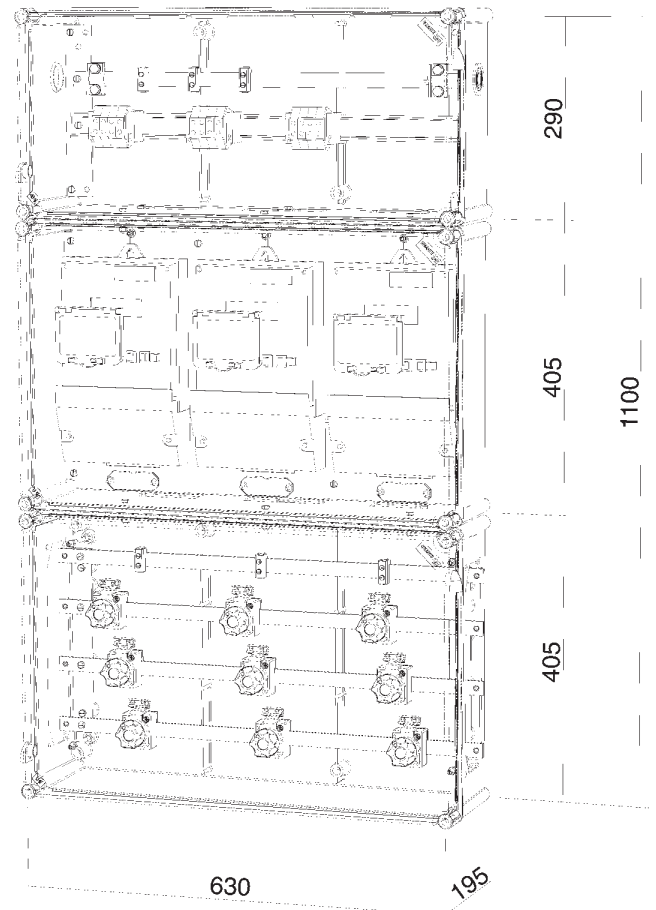


ALV-3R

PARA CONTADORES ELECTRONICOS COMBINADOS
(Activa+Reactiva+Tarifador)



ALV-2-E



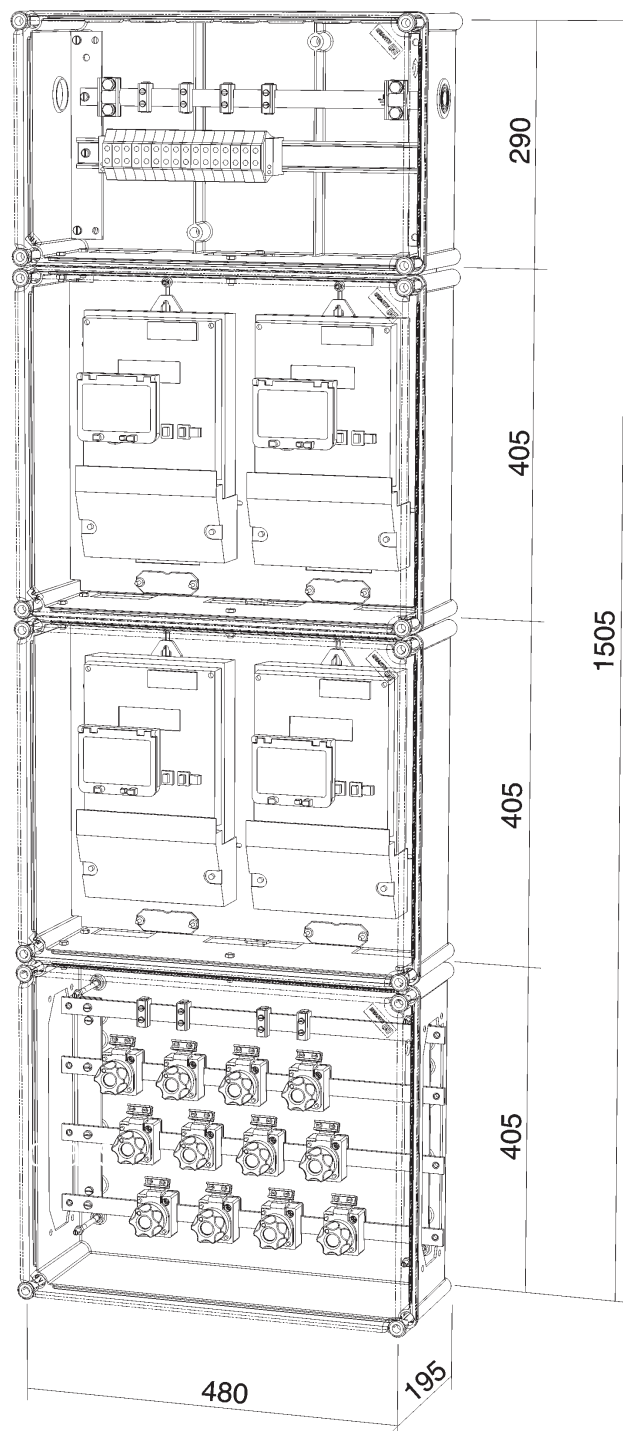
ALV-3-E

Características

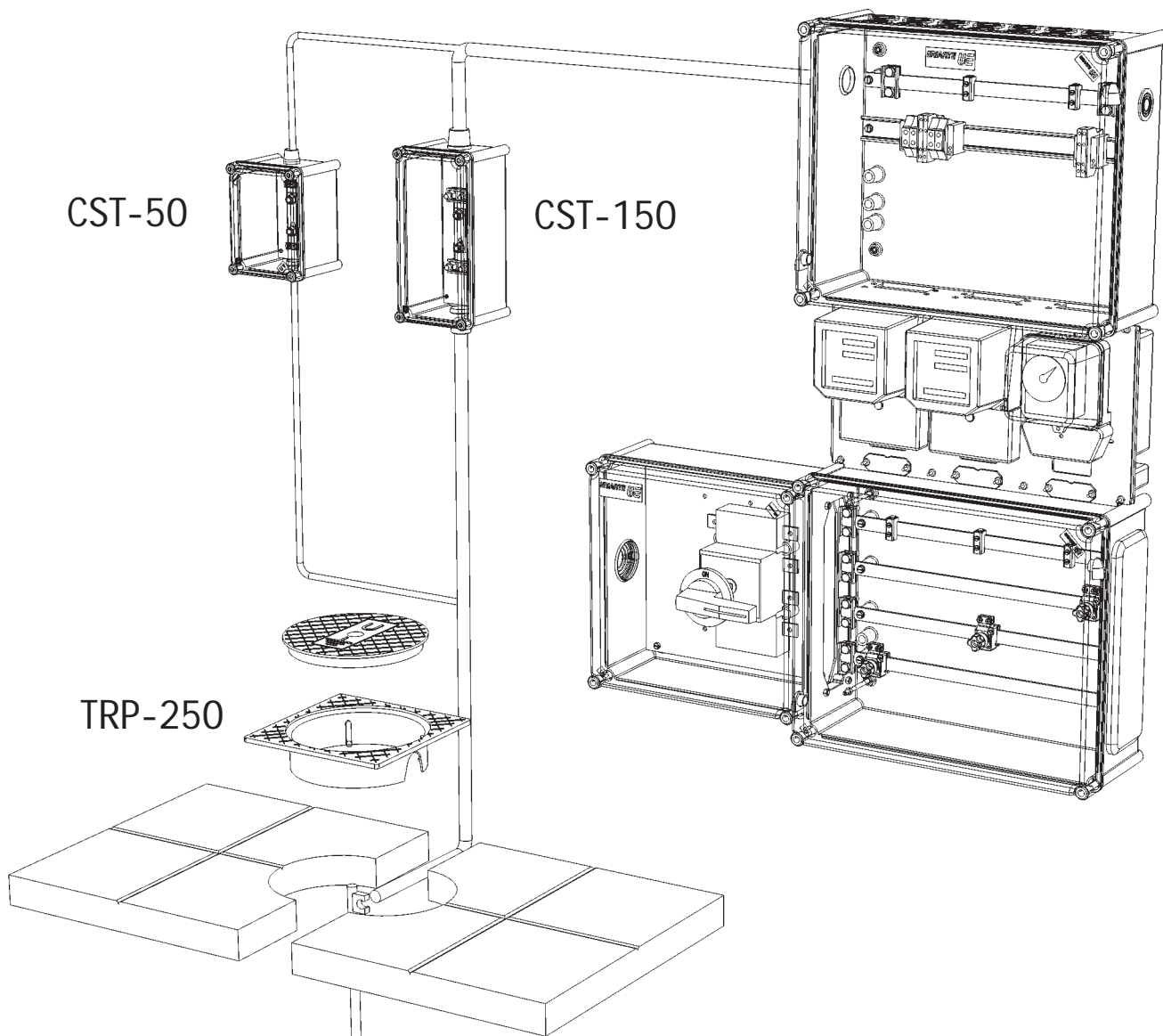
- Polyester reforzado con fibra de vidrio autoextinguible moldeado en caliente de color gris claro RAL-9002.
- Columnas montadas para contadores trifásicos electrónicos combinados (activa + reactiva + tarifador por abonado) medida directa hasta 41.5 Kw.
- Embarrado general con pletinas de cobre electrolítico de 20x4 mm para intensidad nominal de 250A.
- Cortacircuitos del tipo Neozed tamaño DO3 de 100A.
- Cable no propagador del incendio exento de humos con cero halógenos.
- Bornas de salida con capacidad hasta 25 mm².
- Fácil unión de las columnas mediante el Kit de accesorios suministrado en las mismas.

ARMARIOS PARA LOCALES COMERCIALES O INDUSTRIALES Y SERVICIOS GENERALES.

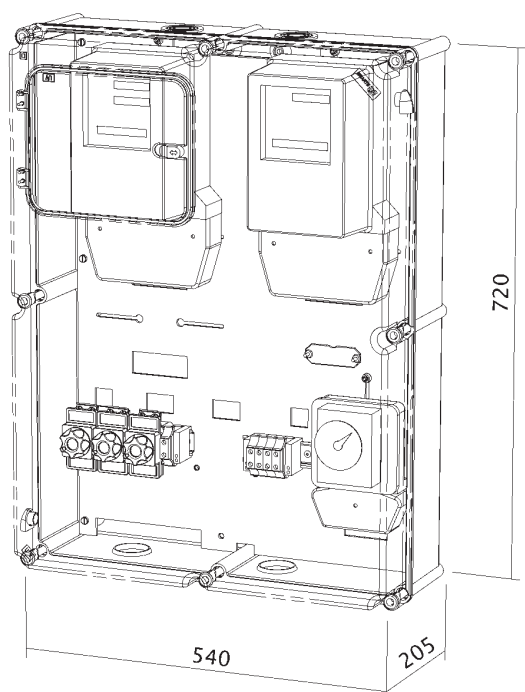
Ref: ALV



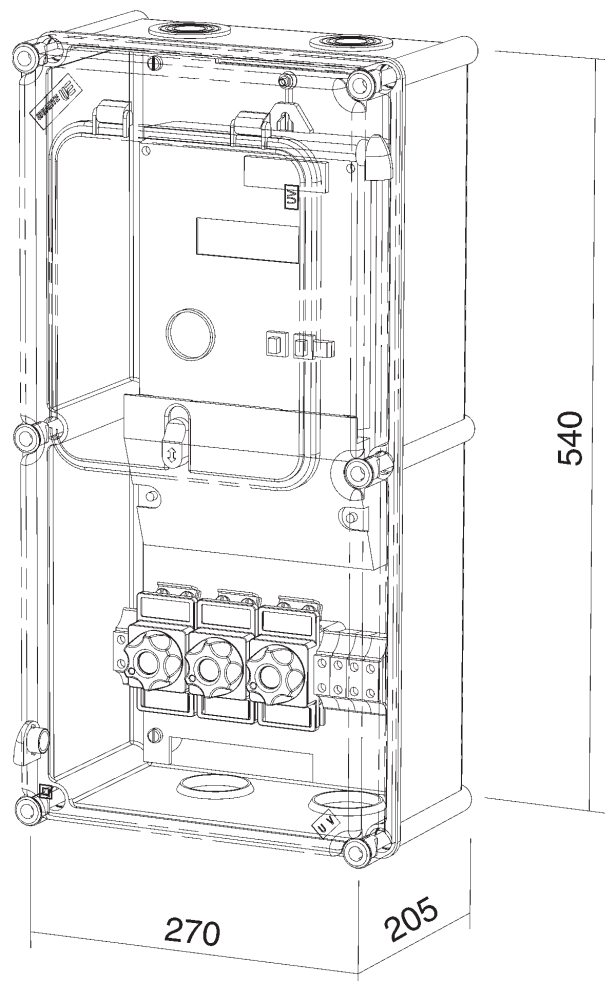
ALV-4-E



Referencias	Descripción	Medidas (bxhxa)
CST-50	Caja de seccionamiento a tierra para cable de 50 mm.	270x135x130 (mm)
CST-150	Caja de seccionamiento a tierra para cable de 150 mm.	360x180x170
TRP-250	Tapa de registro para la toma a tierra (poliester)	250x250x60



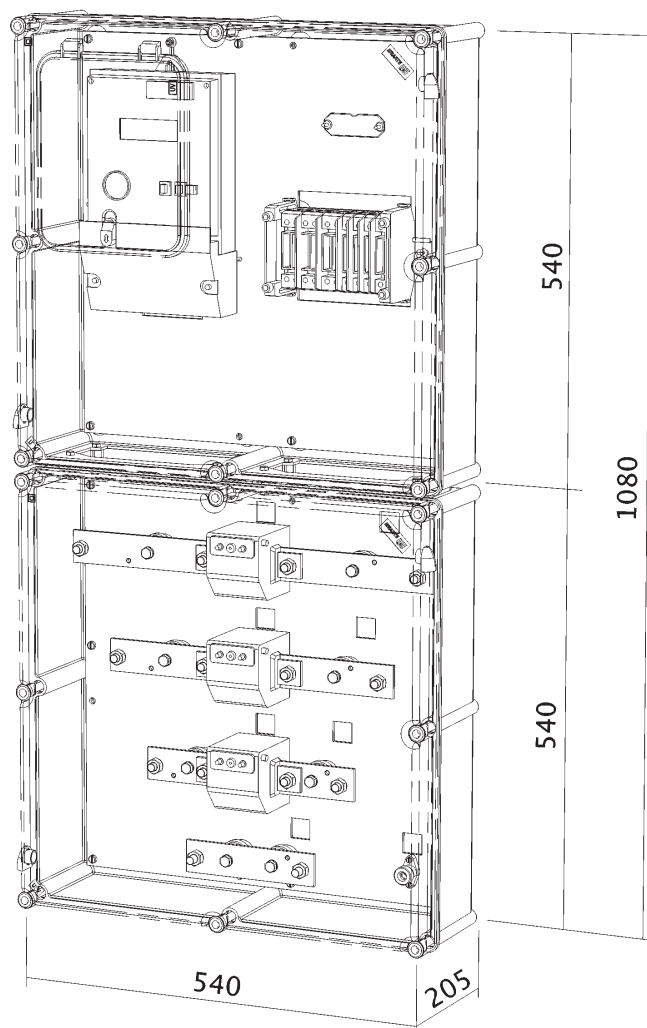
URV-05-1



URV-05-E

Características

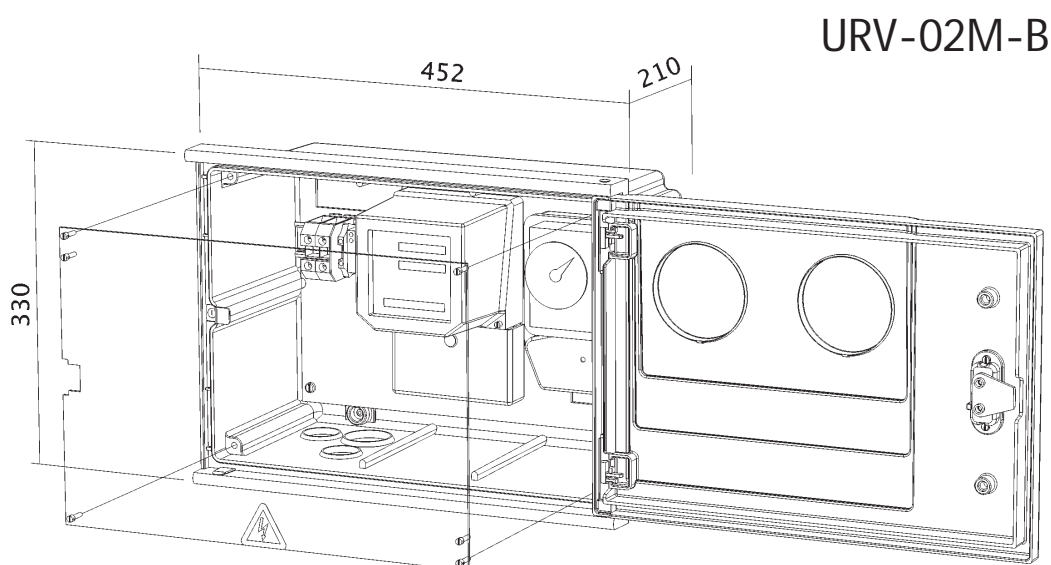
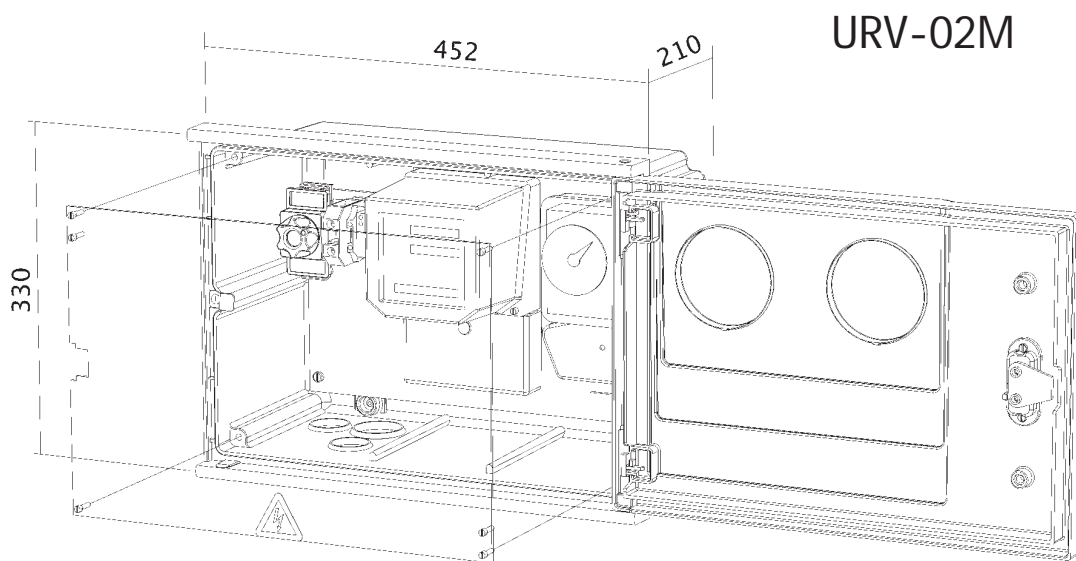
- Para su colocación en interior.
- Cuerpo de polyester autoextinguible reforzado con fibra de vidrio.
- Tapa transparente de policarbonato resistente a U.V., precintable.
- Placa base de polyester mecanizada para el montaje de 2 contadores trifásicos (Activa+Reactiva hasta 52,5 Kw) y conmutador horario. (URV-05-1)
- Placa base de polyester mecanizada para el montaje de 1 contador trifásico electrónico combinado (Activa + Reactiva + Tarifador) para medida directa (URV-05-E).
- Tornillos de latón para la fijación de los contadores.
- Mirilla practicable y precintable para la lectura y programación del contador.
- Bases de cortacircuitos Neozed tamaño D03 de 100A.
- Cierre de la caja mediante tornillo de cabeza triangular precintable.
- Dispositivos de ventilación.
- Cable conductor de cobre rígido, clase 2 tipo H07Z-R, no propagador del incendio y reducida emisión de humos con cero halógenos de 10 mm²



URV-I-06-250A

Características

- Para su colocación en interior.
- Cuerpo de polyster autoextinguible reforzado con fibra de vidrio.
- Tapa transparente de policarbonato resistente a U.V.
- Placa base de polyster mecanizada para el montaje de 1 contador trifásico electrónico combinado (Activa + Reactiva + Tarifador) para medida indirecta.
- Mirilla practicable y precintable para la lectura y programación del contador.
- Tornillos de latón para la fijación de los contadores.
- Cierre de las cajas mediante tornillo de cabeza triangular precintable.
- Bloque de bornas de comprobación de 10 unidades.
- Tarjetero y cartulina para identificación de abonado.
- Módulo inferior equipado con su placa base y barra de neutro, dispuesto para la entrada y salida de cables con pletinas de cobre electrolítico de 40x4 (250A) y 50x5 (630A), para la colocación de los transformadores de intensidad.
- Cable conductor de cobre rígido, clase 2 tipo H07Z-R, no propagador del incendio y reducida emisión de humos con cero halógenos.
 - Sección circuito intensidad del contador: 6 mm²
 - Sección de la toma de tensión: 2,5 mm²



Características

- Para su colocación en intemperie.
- Armario de polyester autoextinguible reforzado con fibra de vidrio.
- Placa de protección de policarbonato de 3mm. de espesor con la etiqueta de riesgo eléctrico tamaño AE-05.
- Placa base de polyester mecanizada para el montaje de 1 contador monofásico y conmutador horario.
- Base de cortacircuitos Neozed tamaño DO3 de 100A (modelo URV-02M).
- Bornas con capacidad hasta 50 mm² (modelo URV-02M-B).
- Tornillos de latón para la fijación de los contadores.
- Cierre de la puerta mediante llave con bombin normalizado Viesgo y posibilidad de bloqueo por candado.
- Cable conductor de cobre rígido, clase 2 tipo H07Z-R, no propagador del incendio y reducida emisión de humos con cero halógenos.

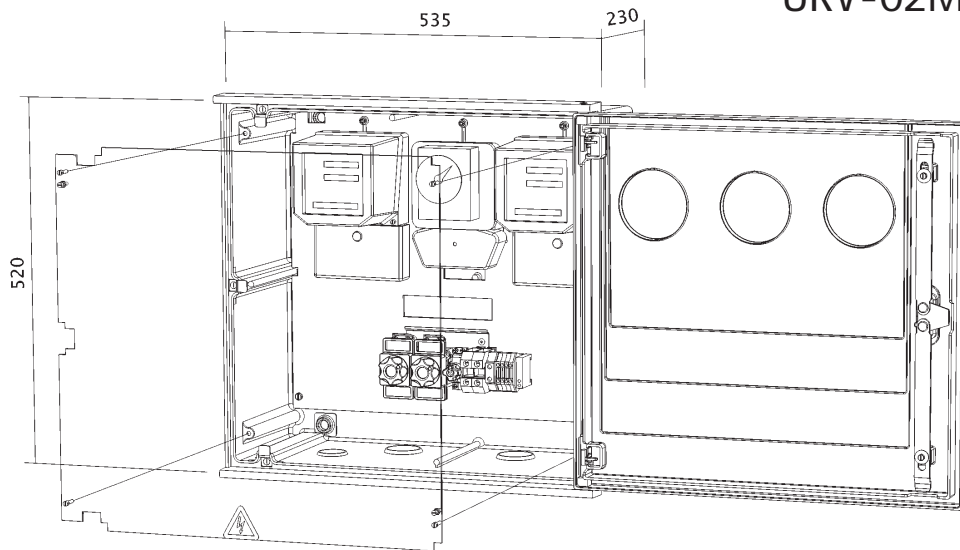
Sección circuito contador: 10 mm²

Sección circuito reloj: 2,5mm²

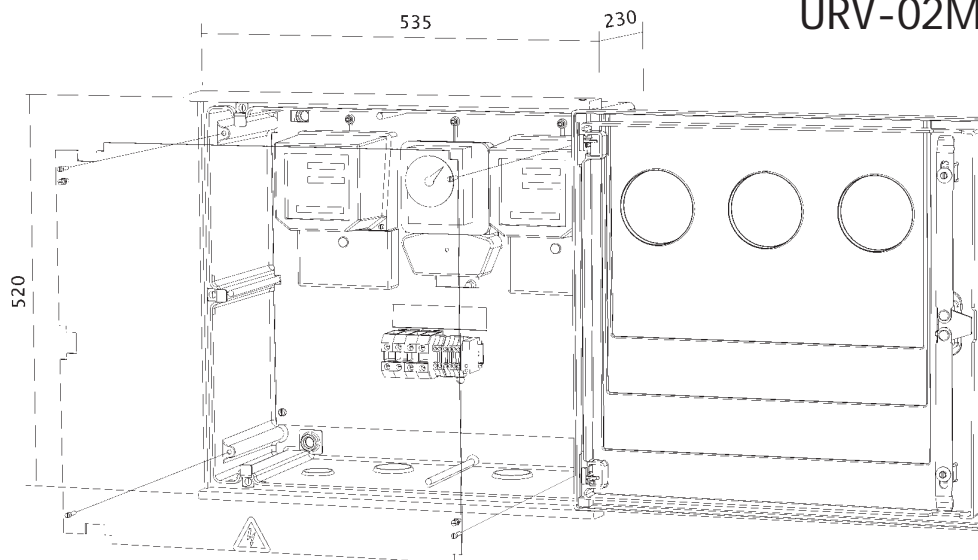
Nota: URV-02M cuando el armario de distribución está a menos de 15 m.

URV-02M-B cuando el armario de distribución está a más de 15 m.

URV-02M-2



URV-02M-2-B



Características

- Para su colocación en intemperie.
- Armario de polyester autoextinguible reforzado con fibra de vidrio.
- Placa de protección de policarbonato de 3mm. de espesor con la etiqueta de riesgo eléctrico tamaño AE-05.
- Placa base de polyester mecanizada para el montaje de 2 contadores monofásicos y conmutador horario.
- Bases de cortacircuitos Neozed tamaño DO3 de 100A (modelo URV-02M-2).
- Bornas con capacidad hasta 50 mm² (modelo URV-02M-2-B).
- Tornillos de latón para la fijación de los contadores.
- Cierre de la puerta mediante llave con bombin normalizado Viesgo y posibilidad de bloqueo por candado.
- Cable conductor de cobre rígido, clase 2 tipo H07Z-R, no propagador del incendio y reducida emisión de humos con cero halógenos.

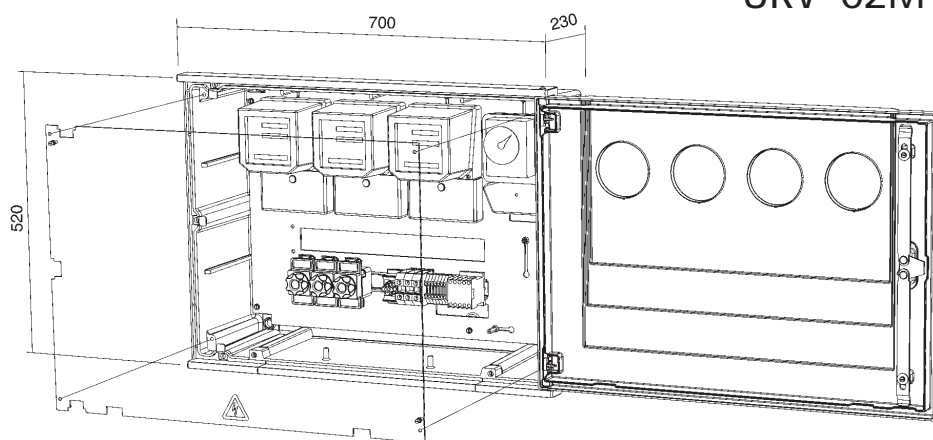
Sección circuito contador: 10 mm²

Sección circuito reloj: 2,5mm²

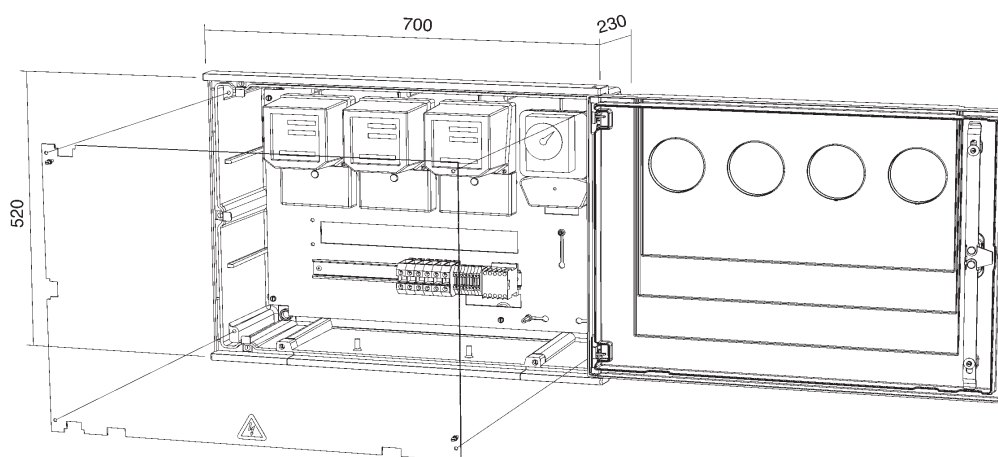
Nota: URV-02M-2 cuando el armario de distribución está a menos de 15 m.

URV-02M-2-B cuando el armario de distribución está a más de 15 m.

URV-02M-3



URV-02M-3-B



Características

- Para su colocación en intemperie.
- Armario de polyester autoextinguible reforzado con fibra de vidrio.
- Placa de protección de policarbonato de 3mm. de espesor con la etiqueta de riesgo eléctrico tamaño AE-05.
- Placa base de polyester mecanizada para el montaje de 3 contadores monofásicos y conmutador horario.
- Bases de cortacircuitos Neozed tamaño DO3 de 100A (modelo URV-02M-3).
- Bornas con capacidad hasta 50 mm² (modelo URV-02M-3-B).
- Contactor In≥10A para el mando de tarifa nocturna 2.0N.
- Tornillos de latón para la fijación de los contadores.
- Cierre de la puerta mediante llave con bombin normalizado Viesgo y posibilidad de bloqueo por candado.
- Cable conductor de cobre rígido, clase 2 tipo H07Z-R, no propagador del incendio y reducida emisión de humos con cero halógenos.

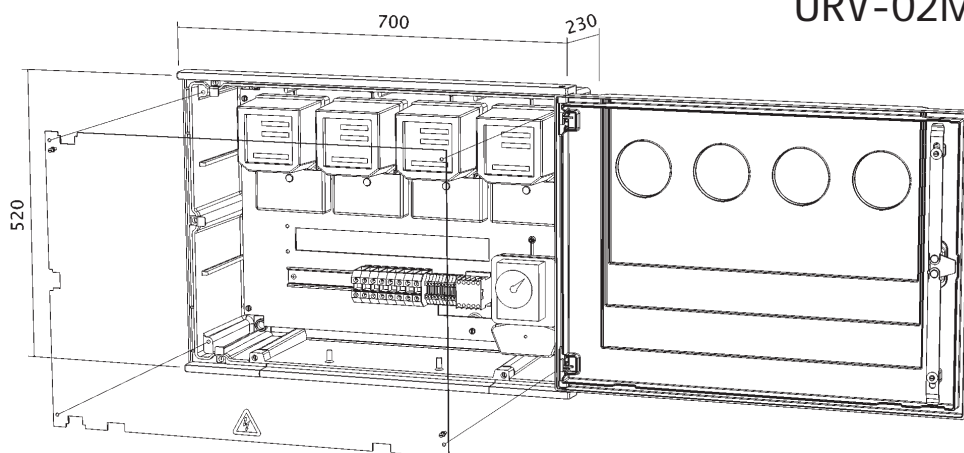
Sección circuito contador: 10 mm²

Sección circuito reloj: 2,5mm²

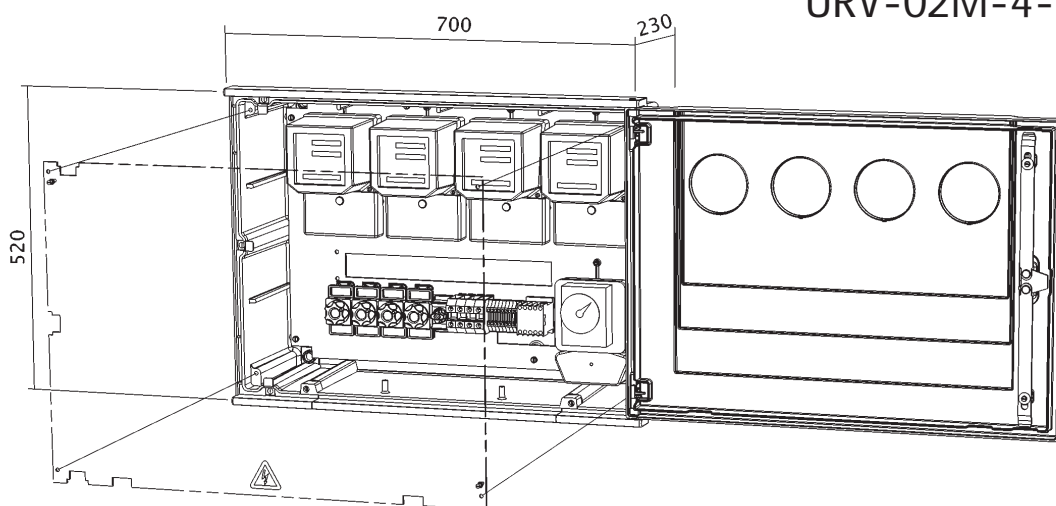
Nota: URV-02M-3 cuando el armario de distribución está a menos de 15 m.

URV-02M-3-B cuando el armario de distribución está a más de 15 m.

URV-02M-4



URV-02M-4-B



Características

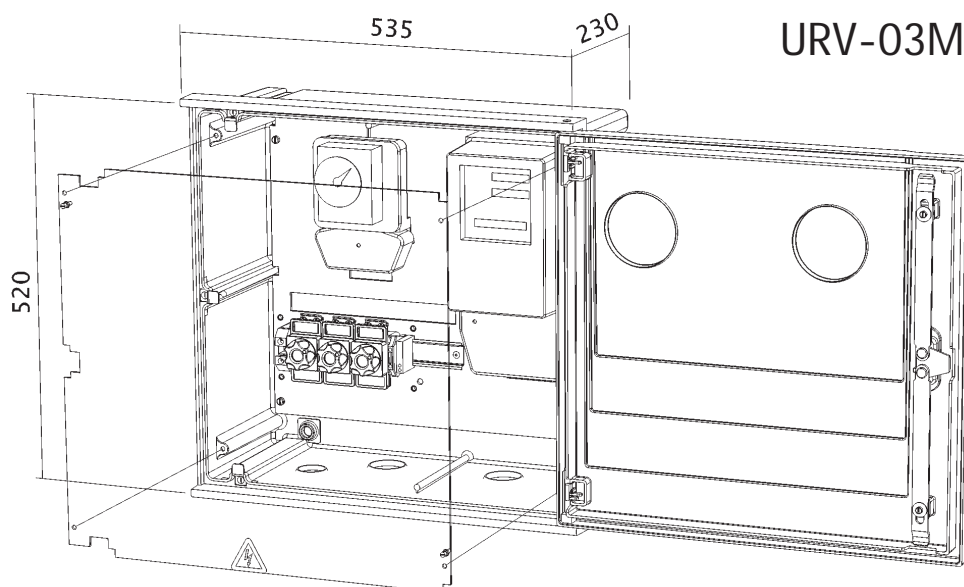
- Para su colocación en intemperie.
- Armario de polyester autoextinguible reforzado con fibra de vidrio.
- Placa de protección de policarbonato de 3mm. de espesor con la etiqueta de riesgo eléctrico tamaño AE-05.
- Placa base de polyester mecanizada para el montaje de 4 contadores monofásicos y conmutador horario.
- Bases de cortacircuitos Neozed tamaño DO3 de 100A (modelo URV-02M-4).
- Bornas con capacidad hasta 50 mm² (modelo URV-02-4-B).
- Contactor In \geq 10A para el mando de Tarifa nocturna 2.0N.
- Tornillos de latón para la fijación de contadores.
- Cierre de la puerta mediante llave con bombin normalizado Viesgo y posibilidad de bloqueo por candado.
- Cable conductor de cobre rígido, clase 2 tipo H07Z-R, no propagador del incendio y reducida emisión de humos con cero halógenos.

Sección circuito contador: 10 mm²

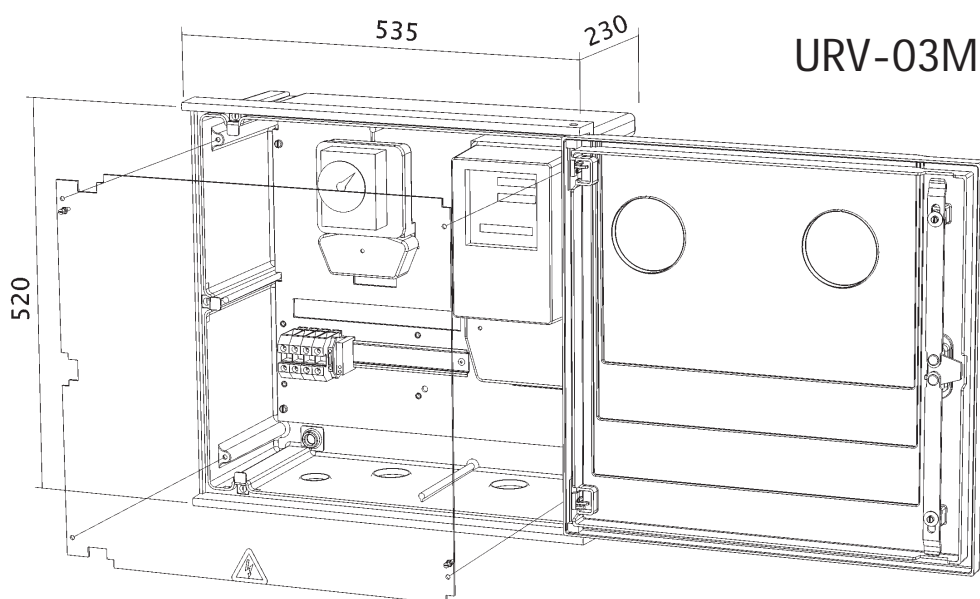
Sección circuito reloj: 2,5mm²

Nota: URV-02M-4 cuando el armario de distribución está a menos de 15 m.

URV-02M-4-B cuando el armario de distribución está a más de 15 m.



URV-03M



URV-03M-B

Características

- Para su colocación en intemperie.
- Armario de polyester autoextinguible reforzado con fibra de vidrio.
- Placa de protección de policarbonato de 3mm. de espesor con la etiqueta de riesgo eléctrico tamaño AE-05.
- Placa base de polyester mecanizada para el montaje de 1 contador trifásico y conmutador horario.
- Bases de cortacircuitos Neozed tamaño DO3 de 100A (modelo URV-03M).
- Bornas con capacidad hasta 50 mm² (modelo URV-03M-B).
- Tornillos de latón para la fijación de contadores.
- Cierre de la puerta mediante llave con bombin normalizado Viesgo y posibilidad de bloqueo por candado.
- Cable conductor de cobre rígido, clase 2 tipo H07Z-R, no propagador del incendio y reducida emisión de humos con cero halógenos.

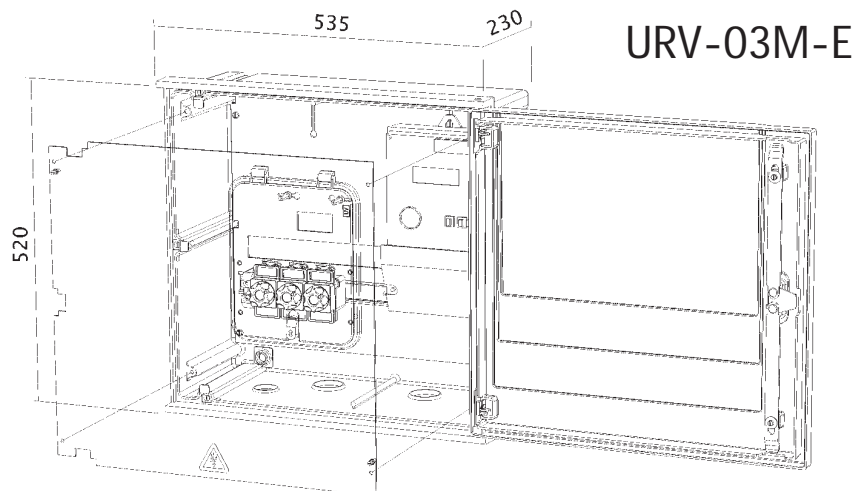
Sección circuito contador: 10 mm²

Sección circuito reloj: 2,5mm²

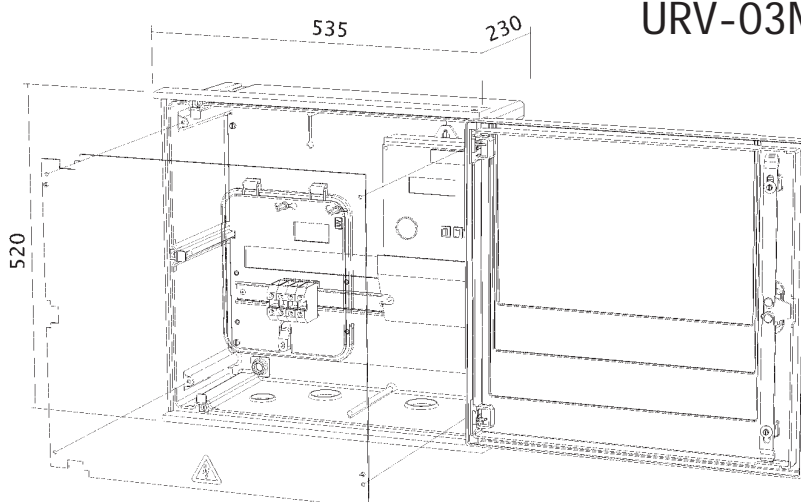
Nota: URV-03M cuando el armario de distribución está a menos de 15 m.

URV-03M-B cuando el armario de distribución está a más de 15 m.

PARA CONTADORES ELECTRONICOS COMBINADOS
(Activa+Reactiva+Tarifador)



URV-03M-E



URV-03M-E-B

Características

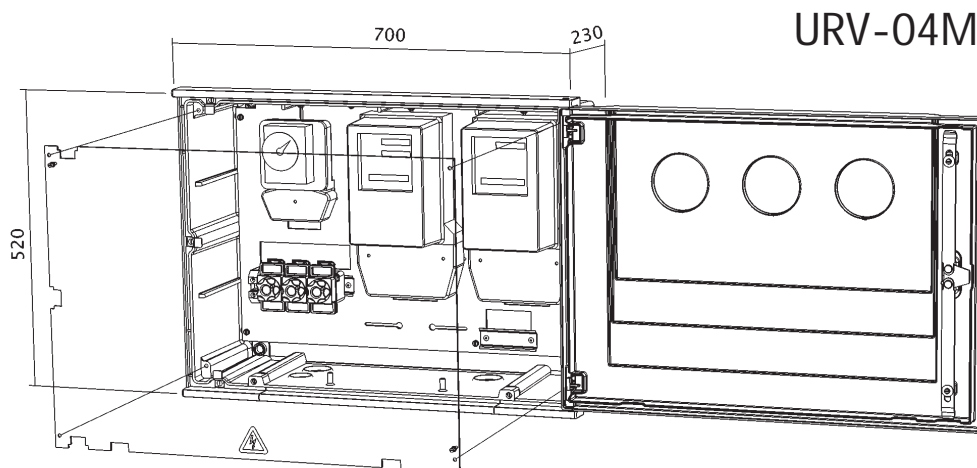
- Para su colocación en intemperie.
- Armario de polyester autoextinguible reforzado con fibra de vidrio.
- Placa de protección de policarbonato de 3mm. de espesor con la etiqueta de riesgo eléctrico tamaño AE-05.
- Placa base de polyester mecanizada para el montaje de 1 contador trifásico electrónico combinado (Activa+Reactiva+tarifador) para medida directa.
- Bases de cortacircuitos Neozed tamaño DO3 de 100A (modelo URV-03M-E).
- Bornas con capacidad hasta 50 mm² (modelo URV-03M-E-B).
- Tornillos de latón para la fijación de los contadores.
- Cierre de la puerta mediante llave con bombín normalizado Viesgo y posibilidad de bloqueo por candado.
- Cable conductor de cobre rígido, clase 2 tipo H07Z-R, no propagador del incendio y reducida emisión de humos con cero halógenos.

Sección circuito contador: 10 mm²

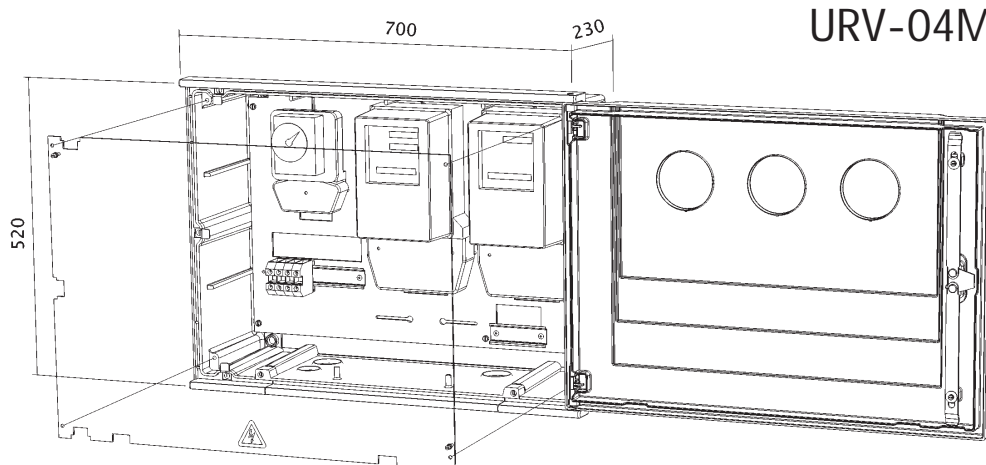
Sección circuito reloj: 2,5mm²

Nota: URV-03M-E cuando el armario de distribución está a menos de 15 m.

URV-03M-E-B cuando el armario de distribución está a más de 15 m.



URV-04M



URV-04M-B

Características

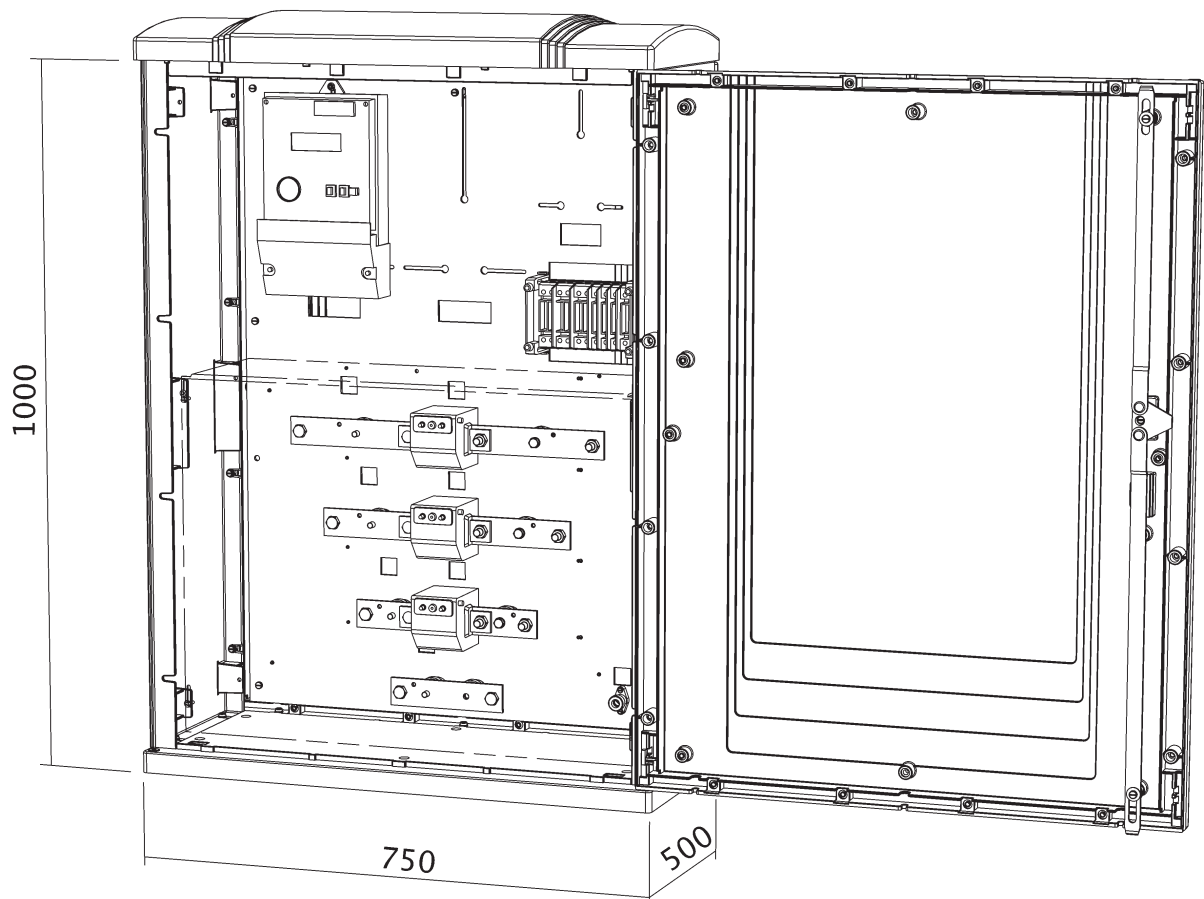
- Para su colocación en intemperie.
- Armario de polyester autoextinguible reforzado con fibra de vidrio.
- Placa de protección de policarbonato de 3mm. de espesor con la etiqueta de riesgo eléctrico tamaño AE-05.
- Placa base de polyester mecanizada para el montaje de 2 contadores trifásicos (Activa+Reactiva hasta 52,5 Kw) y conmutador horario.
- Bases de cortacircuitos Neozed tamaño DO3 de 100A (modelo URV-04M).
- Bornas con capacidad hasta 50 mm² (modelo URV-04M-B).
- Tornillos de latón para la fijación de los contadores .
- Cierre de la puerta mediante llave con bombin normalizado Viesgo y posibilidad de bloqueo por candado.
- Cable conductor de cobre rígido, clase 2 tipo H07Z-R, no propagador del incendio y reducida emisión de humos con cero halógenos.

Sección circuito contador: 10 mm²

Sección circuito reloj: 2,5mm²

Nota: URV-04M cuando el armario de distribución está a menos de 15 m.

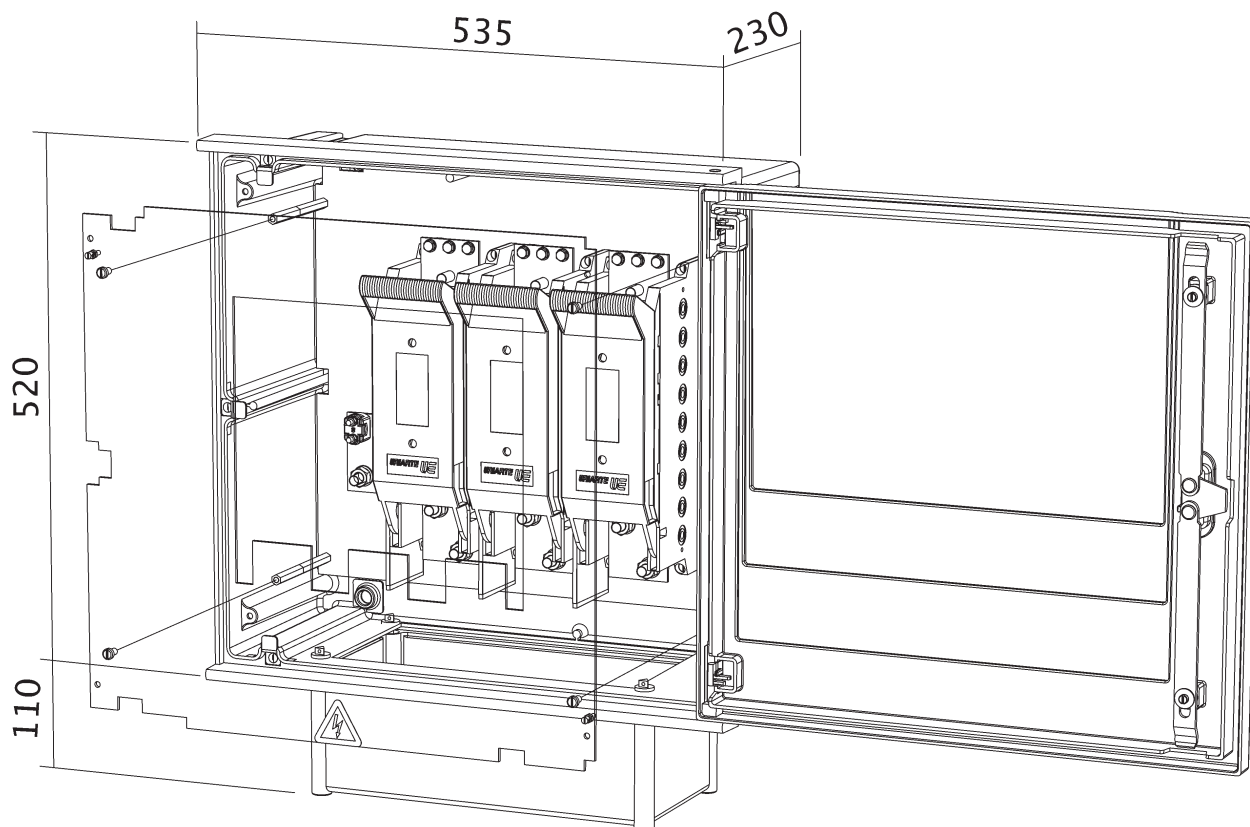
URV-04M-B cuando el armario de distribución está a más de 15 m.



URV-06-250A

Características

- Para su colocación en interior o intemperie.
- Armario de polyester autoextinguible reforzado con fibra de vidrio.
- Placa base mecanizada para el montaje de 1 contador trifásico electrónico combinado (Activa+Reactiva +Tarifador) para medida indirecta.
- Regleta de bornes de comprobación de 10 unidades.
- Pletinas de cobre electrolítico para la entrada y salida de cables de 40x4 mm. (250A) y 50x5 (630A) para la colocación de los transformadores de intensidad.
- Cable conductor de cobre rígido, clase 2 tipo H07Z-R, no propagador del incendio y reducida emisión de humos con cero halógenos:
 - Sección circuito intensidad del contador: 6 mm²
 - Sección de la toma de tensión: 2,5mm²
- Placa o velo transparente y precintable para proteger las pletinas y los transformadores.
- Cierre de la puerta mediante maneta de triple acción y llave con bombín normalizado Viesgo.

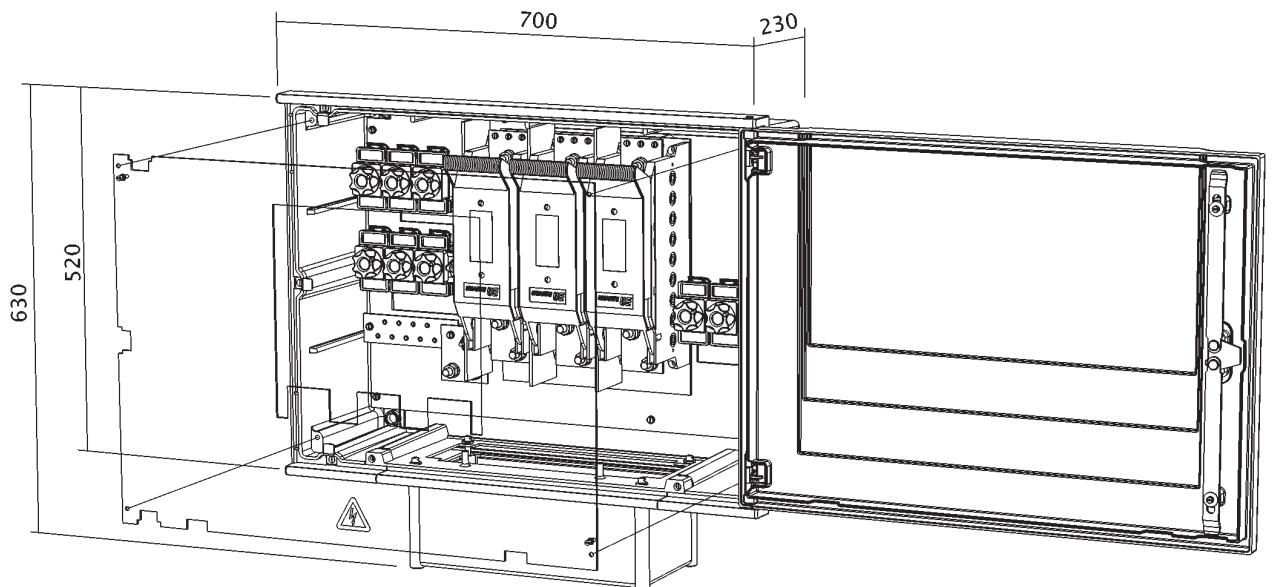


URV-08-250A-BUC

Características

- Para su colocación en intemperie.
- Armario de polyester autoextinguible reforzado con fibra de vidrio.
- Placa base de polyester autoextinguible.
- 3 Bases portafusibles de 250A desconectables en carga de máxima seguridad con capacidad para distribuir 3 salidas en trifásico o 9 salidas en monofásico.
- Pletinas de cobre en la parte inferior donde se conectarán los cables de paso(entrada y salida) mediante terminales bimetálicos.
- Pletinas de cobre en la parte superior, taladradas y roscadas a M.6, para poder distribuir las salidas mediante terminal, con cable hasta 35 mm².
- Placa o velo transparente y precintable para proteger las partes en tensión.
- Cierre de la puerta mediante llave con bombín normalizado Viesgo y posibilidad de bloqueo por candado.

ARMARIO DE DISTRIBUCION Ref: URV-08-BUC-3
URV-08-BUC-6
URV-08-BUC-9

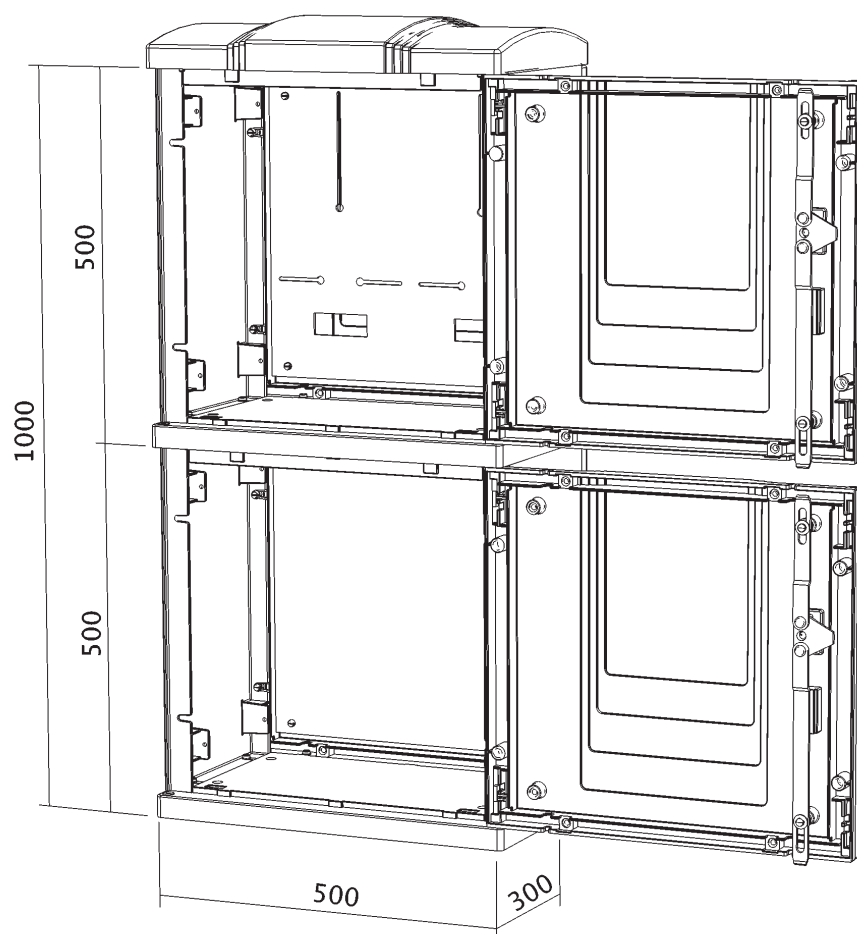


URV-08-BUC-9

Características

- Para su colocación en intemperie.
- Armario de polyster autoextinguible reforzado con fibra de vidrio.
- Placa base de polyster autoextinguible.
- 3 Bases portafusibles de 250A desconectables en carga de máxima seguridad con capacidad para distribuir 3 salidas en trifásico o 9 salidas en monofásico.
- Bases de cortacircuitos Neozed tamaño DO3 de 100A (3 uds. URV-08-BUC-3 y 6 uds. URV-08-BUC-6 y 9 uds. URV-08-BUC-9) y base de cortacircuito Neozed tamaño DO2 de 63A para el reloj.
- Pletinas de cobre en la parte inferior donde se conectarán los cables de paso(entrada y salida) mediante terminales bimetálicos.
- Pletinas de cobre en la parte superior, taladradas y roscadas a M.6, para poder distribuir las salidas mediante terminal, con cable hasta 35 mm².
- Placa o velo transparente y precintable para proteger las partes en tensión.
- Cierre de la puerta mediante llave con bombín normalizado Viesgo y posibilidad de bloqueo por candado.

NOTA: Tamaño del armario URV-08-BUC-3 (535 x 520 x 230 mm.)

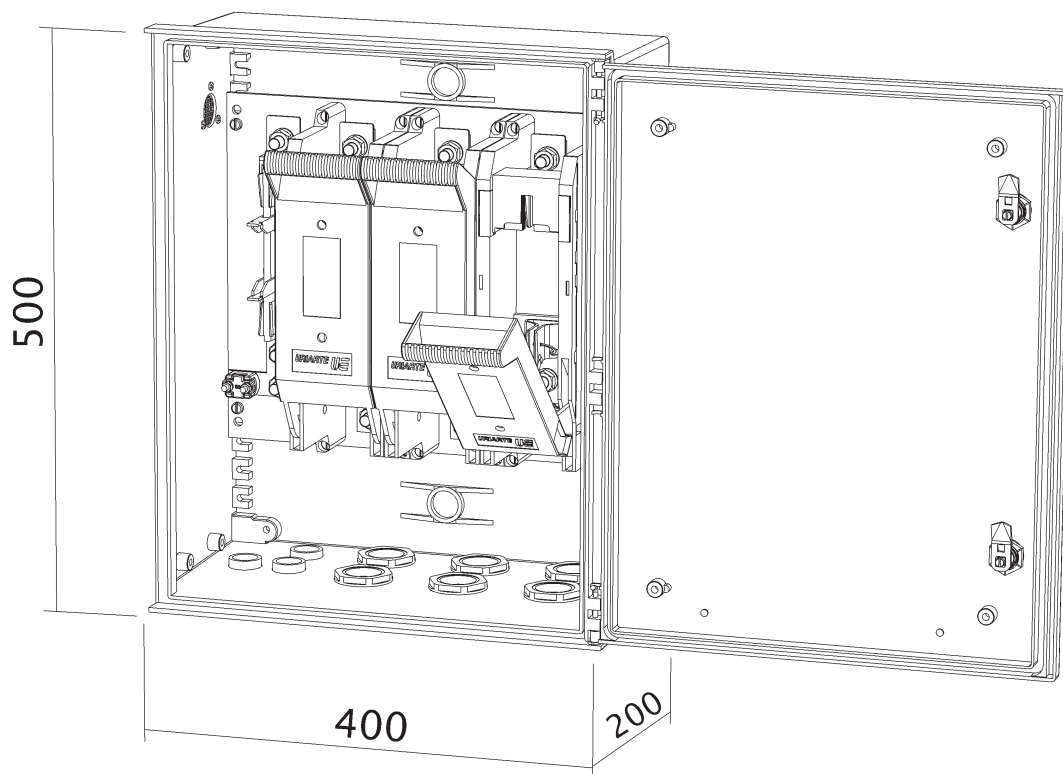


ART-55-55VI

Características

- Para su colocación en intemperie.
- Armario de polyster autoextinguible reforzado con fibra de vidrio.
- Placa base superior de polyster mecanizada para montaje de 2 contadores trifásicos.
- Placa base inferior de polyster.
- Tornillos de latón para la fijación de los contadores.
- Cierre de la puerta del módulo superior mediante maneta de triple acción y llave con bombín normalizado Viesgo.
- Cierre de la puerta del módulo inferior mediante maneta de triple acción con bombín para llave triangular.

Referencias	Medidas (bxhxa)
ART-55-55VI	500x1050x300 (mm)
ART-75-55VI	500x1300x300
ART-710-710VI	100x1550x300



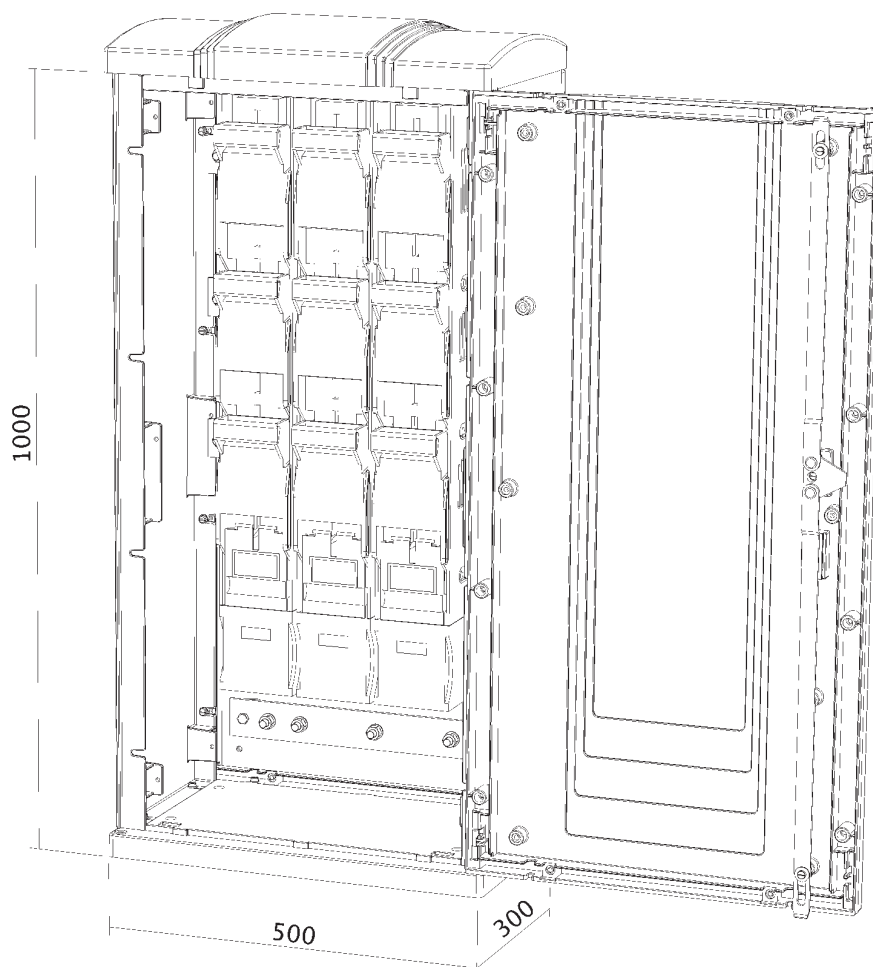
BRDC-400A-7

Características

- Para su colocación en intemperie.
- Armario de polyester autoextinguible reforzado con fibra de vidrio.
- 3 Bases unipolares cerradas seccionables en carga y neutro rígido (250A o 400A).
- Tornillos encastrados para la conexión de las líneas mediante terminal de pala.
- Prensaestopas para entrada y salida de cables.
- Características de las bases unipolares cerradas:
 - Seccionamiento manual sin ningún tipo de riesgo y con posibilidad de extraer la maneta.
 - Dispositivo extintor de arco.
 - Detector de fusión.

ARMARIO DE DISTRIBUCION EN INSTALACIONES TEMPORALES

Ref: URV-09-1

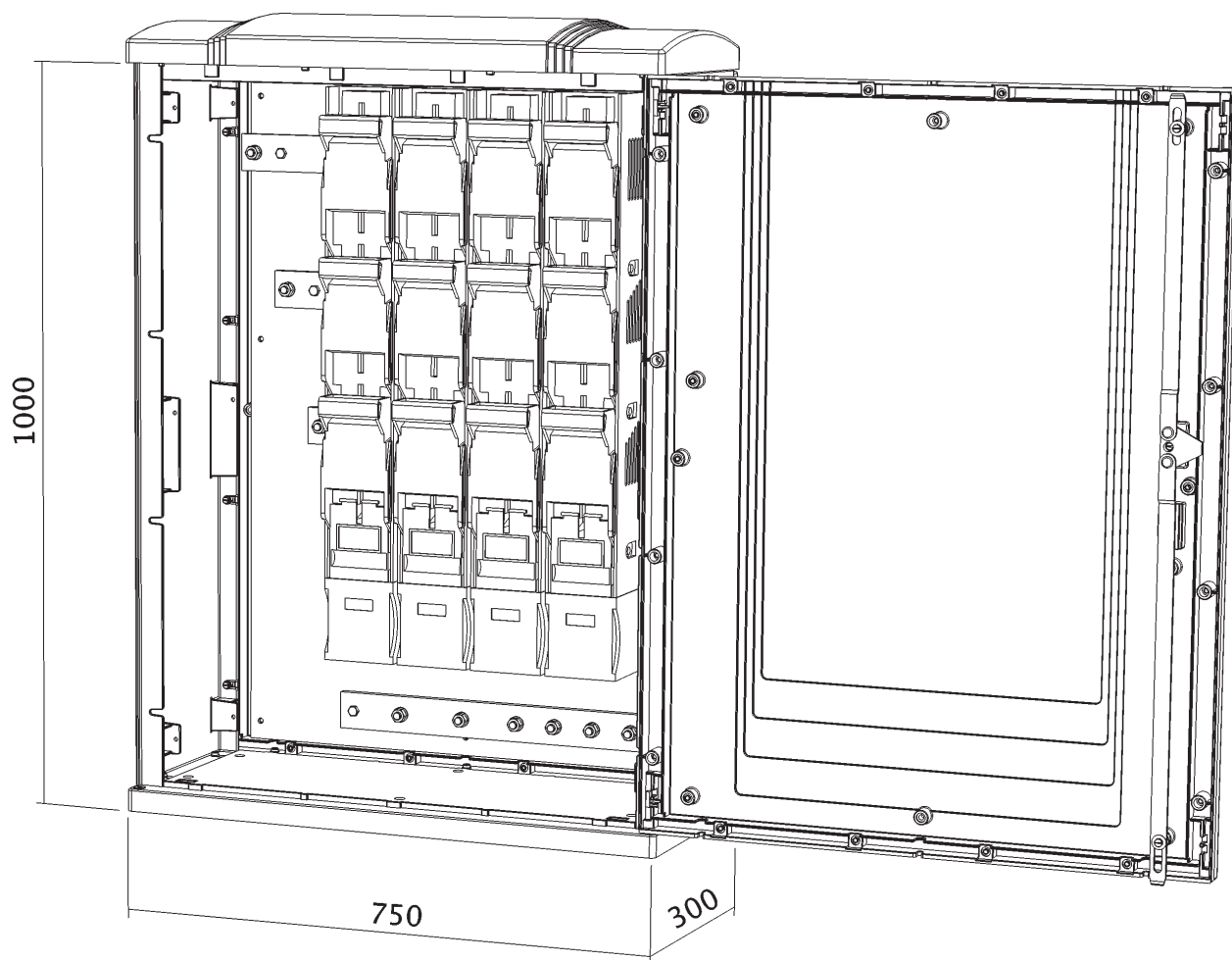


URV-09-1

Características

- Para su colocación en intemperie.
- Armario de poliester autoextinguible reforzado con fibra de vidrio.
- Una entrada mediante base tripolar vertical desconectable en carga de 400A.
- Dos salidas mediante bases tripolares verticales desconectables en carga de 250A.
- Neutro no seccionable, normalizado.
- Pletinas de cobre electrolítico de 50x10 mm para fases y neutro, con tornillos encastrados para la conexión de terminales.
- Cierre de la puerta mediante maneta de triple acción y llave con bombín normalizado Viesgo.

ARMARIO DE DISTRIBUCION EN INSTALACIONES TEMPORALES Ref: URV-09-2

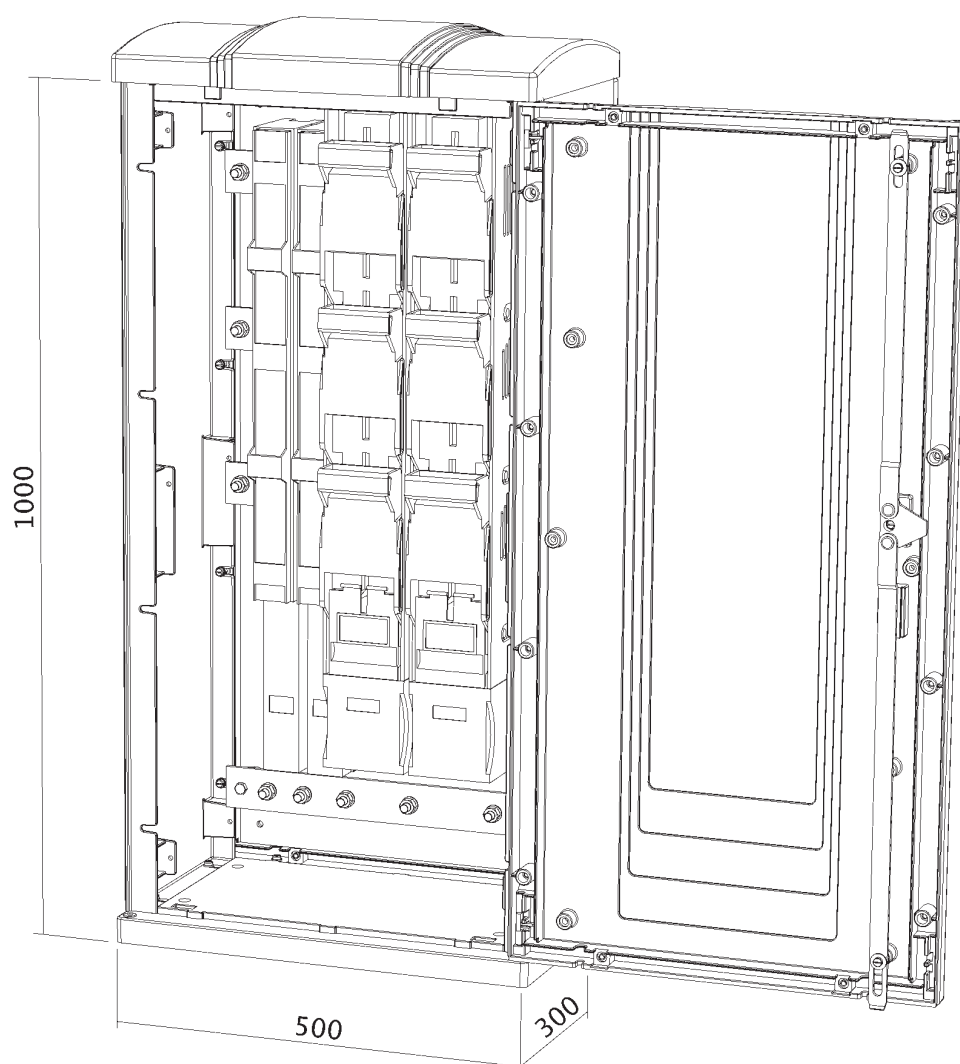


URV-09-2

Características

- Para su colocación en intemperie.
- Armario de polyester autoextinguible reforzado con fibra de vidrio.
- Una entrada mediante base tripolar vertical desconectable en carga de 400A.
- Tres salidas mediante bases tripolares verticales desconectables en carga de 250A.
- Neutro no seccionable, normalizado.
- Pletinas de cobre electrolítico de 50x10 mm para fases y neutro, con tornillos encastrados para la conexión de terminales.
- Cierre de la puerta mediante maneta de triple acción y llave con bombín normalizado Viesgo.

ARMARIO DE DISTRIBUCION EN INSTALACIONES TEMPORALES Ref: URV-09-3

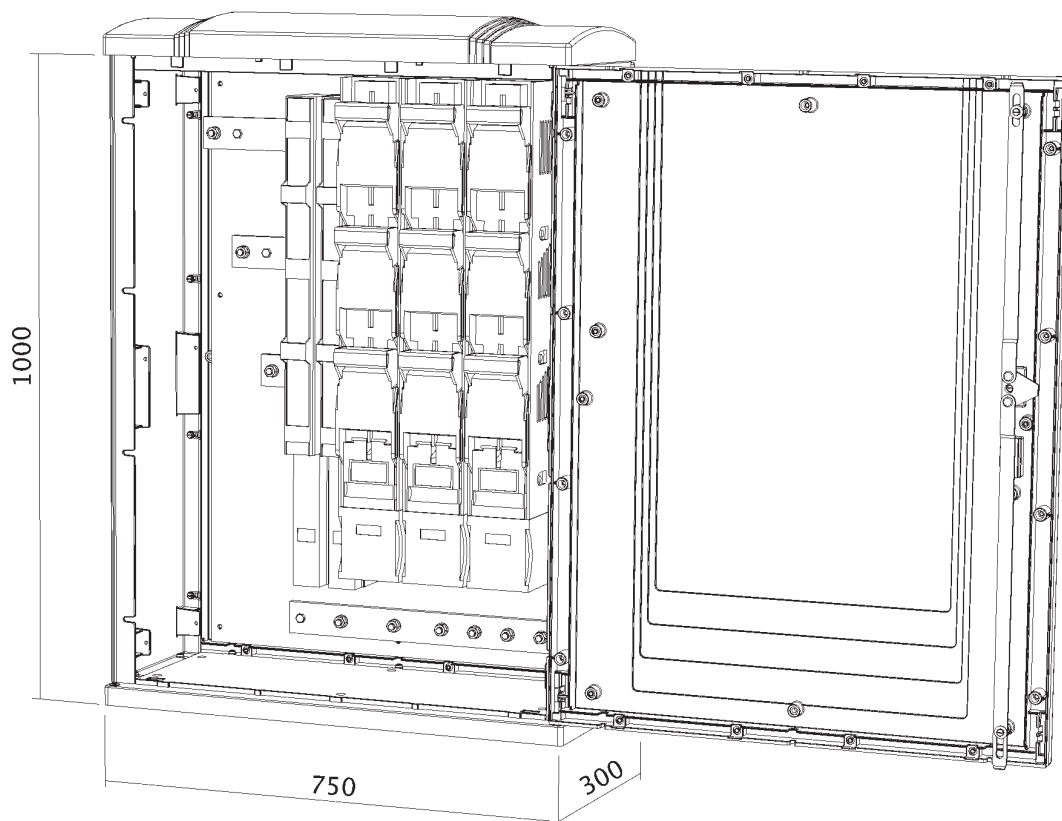


URV-09-3

Características

- Para su colocación en intemperie.
- Armario de polyster autoextinguible reforzado con fibra de vidrio.
- Una entrada mediante base tripolar vertical desconectable en carga de 400A.
- Una salida mediante base tripolar vertical desconectable en carga de 250A.
- Dos salidas mediante bases tripolares verticales desconectables en carga de 160A.
- Neutro no seccionable, normalizado.
- Pletinas de cobre electrolítico de 50x10 mm para fases y neutro, con tornillos encastrados para la conexión de terminales.
- Cierre de la puerta mediante maneta de triple acción y llave con bombín normalizado Viesgo.

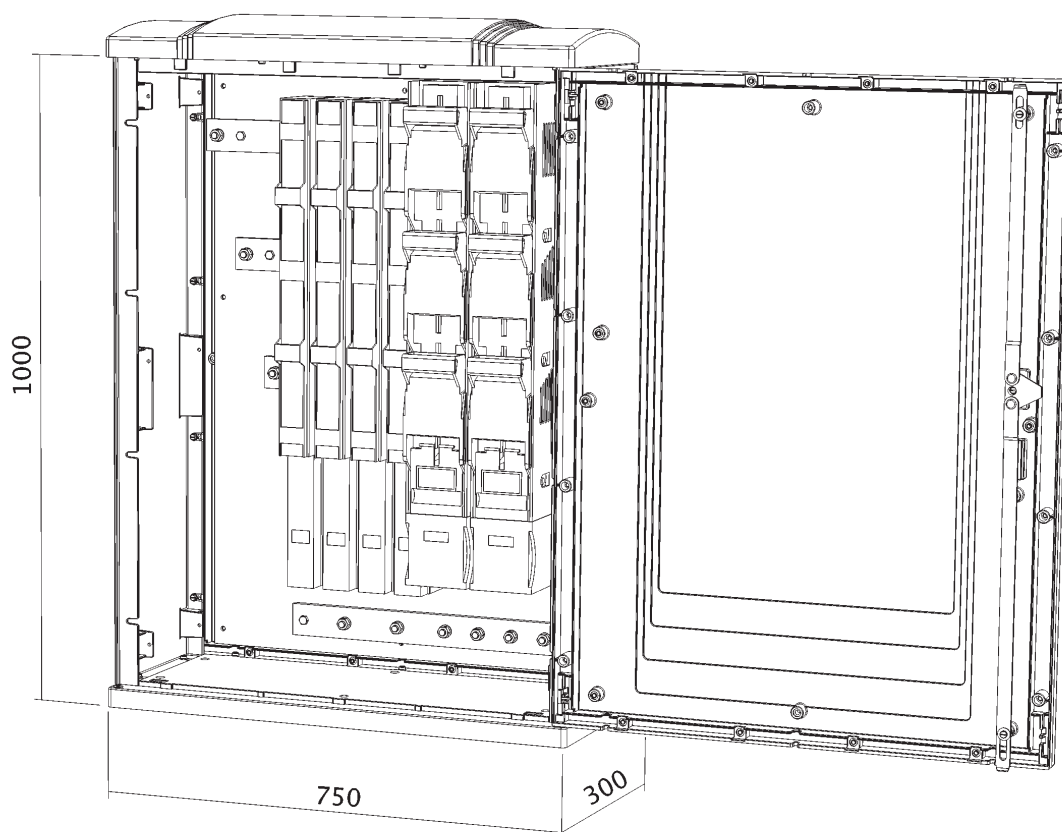
ARMARIO DE DISTRIBUCION EN INSTALACIONES TEMPORALES Ref: URV-09-4



URV-09-4

Características

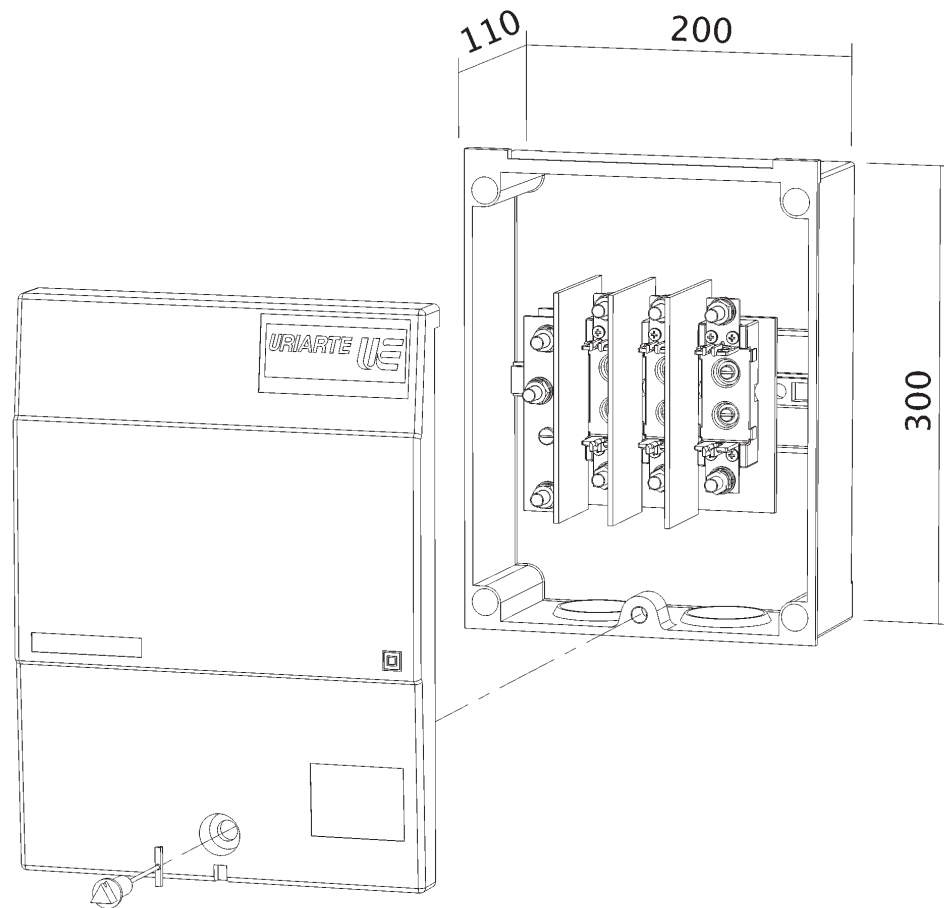
- Para su colocación en intemperie.
- Armario de políester autoextinguible reforzado con fibra de vidrio.
- Una entrada mediante base tripolar vertical desconectable en carga de 400A.
- Dos salidas mediante bases tripolares verticales desconectables en carga de 250A.
- Dos salidas mediante bases tripolares verticales desconectables en carga de 160A.
- Neutro no seccionable, normalizado.
- Pletinas de cobre electrolítico de 50x10 mm para fases y neutro, con tornillos encastrados para la conexión de terminales.
- Cierre de la puerta mediante maneta de triple acción y llave con bombín normalizado Viesgo.



URV-09-5

Características

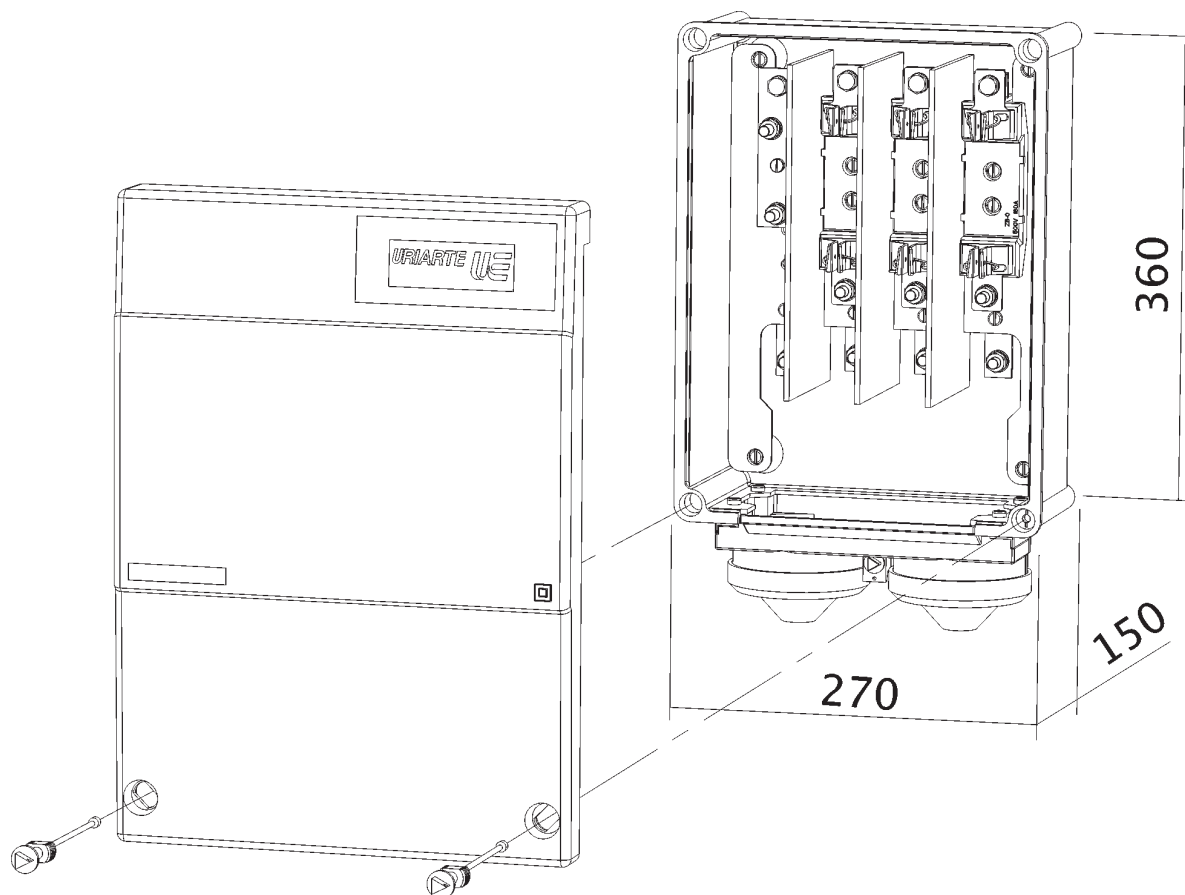
- Para su colocación en intemperie.
- Armario de polyster autoextinguible reforzado con fibra de vidrio.
- Una entrada mediante base tripolar vertical desconectable en carga de 400A.
- Una salida mediante base tripolar vertical desconectable en carga de 250A.
- Cuatro salidas mediante bases tripolares verticales desconectables en carga de 160A.
- Neutro no seccionable, normalizado.
- Pletinas de cobre electrolítico de 50x10 mm para fases y neutro, con tornillos encastrados para la conexión de terminales.
- Cierre de la puerta mediante maneta de triple acción y llave con bombín normalizado Viesgo.



GLV-100A-7

Características

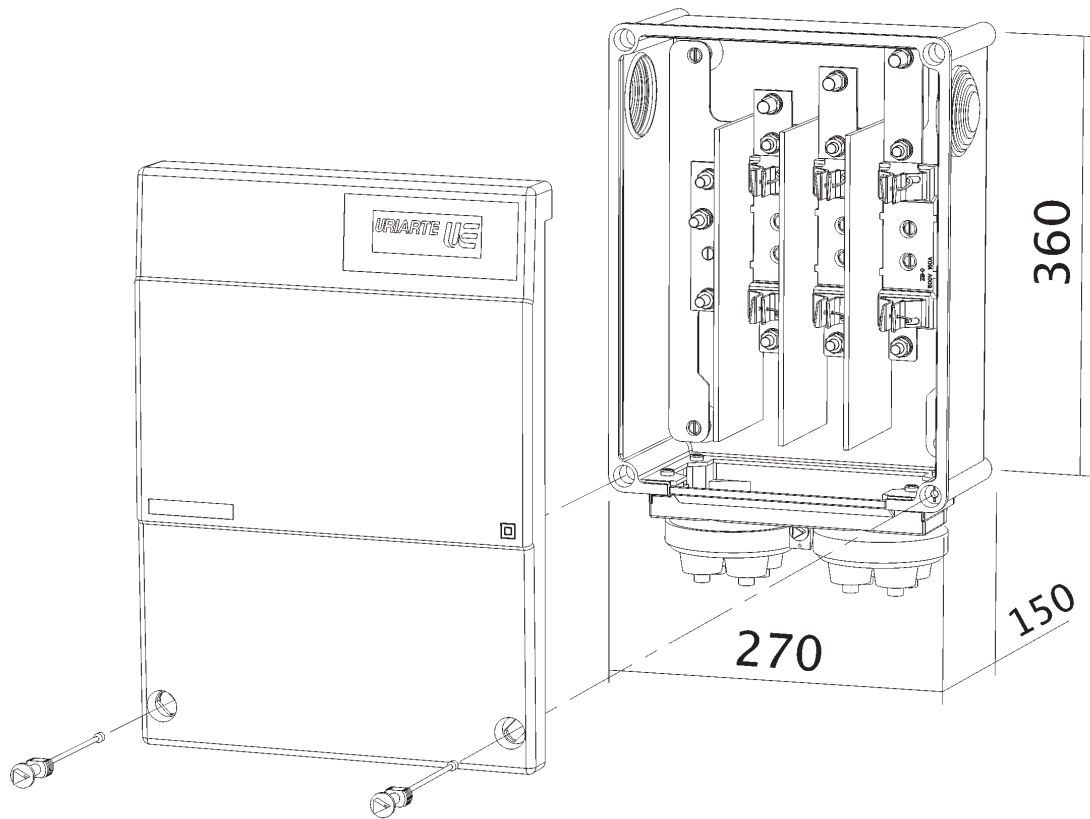
- Para su colocación en interior o intemperie.
- Cuerpo de polyester autoextinguible reforzado con fibra de vidrio.
- Tapa de polyester autoextinguible reforzado con fibra de vidrio con sistema autoventilante.
- 3 Bases cortacircuitos NH, tamaño 00 de 100A.
- Neutro no seccionable.
- Tornillos encastrados en las pletinas para el amarre de terminales bimetálicos de hasta 50 mm² para entrada y salida por la parte inferior.



GLV-160A-7

Características

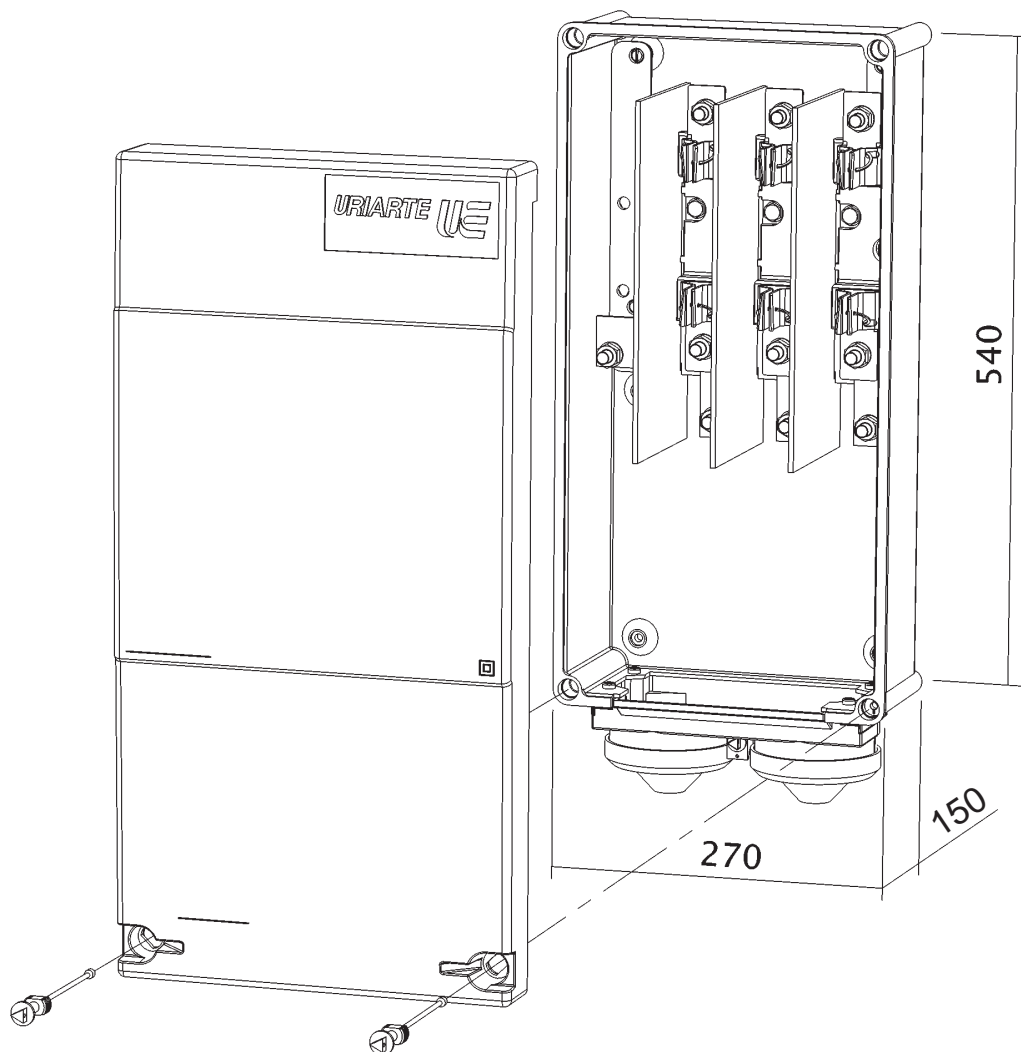
- Para su colocación en interior o intemperie.
- Cuerpo de polyster autoextinguible reforzado con fibra de vidrio y brida partida doble en el lado inferior.
- Tapa de polyster autoextinguible reforzado con fibra de vidrio con sistema autoventilante.
- 3 Bases cortacircuitos NH, tamaño 0 de 160A.
- Neutro no seccionable.
- Tornillos encastrados en las pletinas para el amarre de terminales bimetálicos de hasta 95 mm² para entrada y salida por la parte inferior.



GLV-160A-14

Características

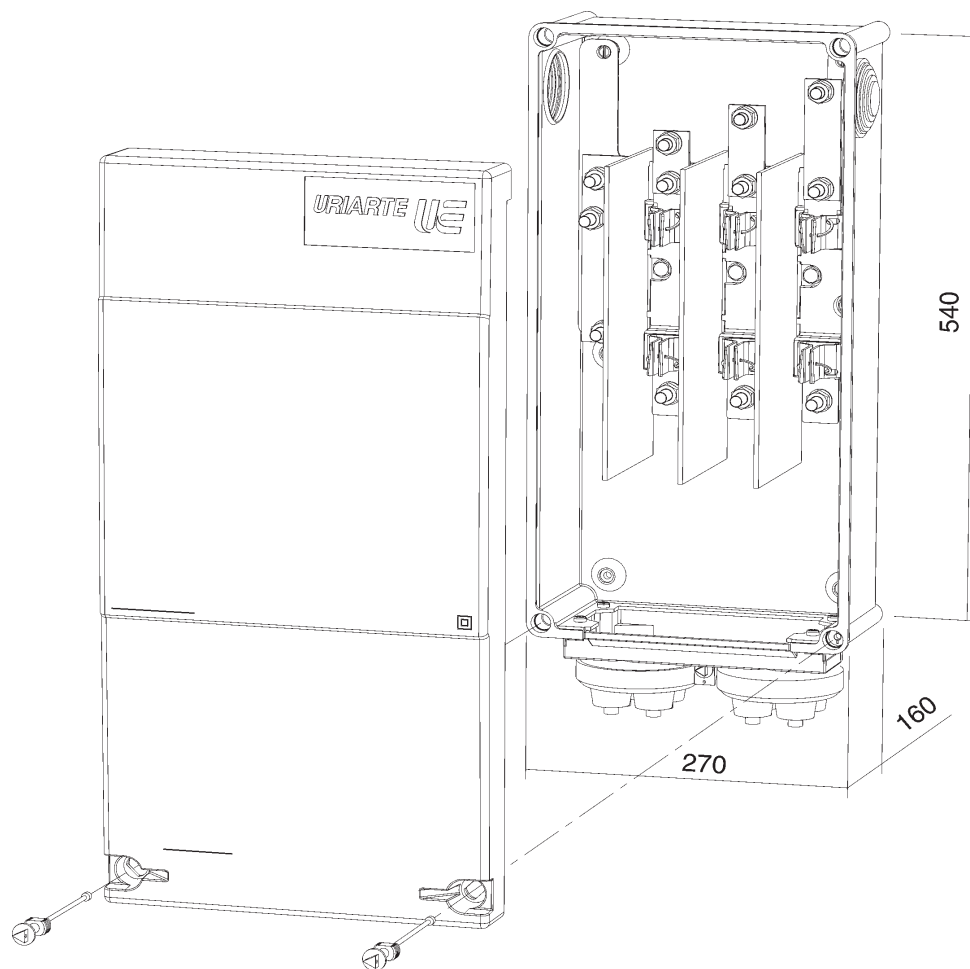
- Para su colocación en interior.
- Cuerpo de polyester autoextinguible reforzado con fibra de vidrio y brida partida doble en el lado inferior.
- Tapa de polyester autoextinguible reforzado con fibra de vidrio con sistema autoventilante.
- 3 Bases cortacircuitos NH, tamaño 0 de 160A.
- Neutro no seccionable.
- Tornillos encastrados en las pletinas para el amarre de terminales bimetálicos de hasta 95 mm² para entrada y continuación de línea por la parte inferior.
- Con salidas hacia el abonado, previstas en la parte superior de los laterales.



GLV-250A-7

Características

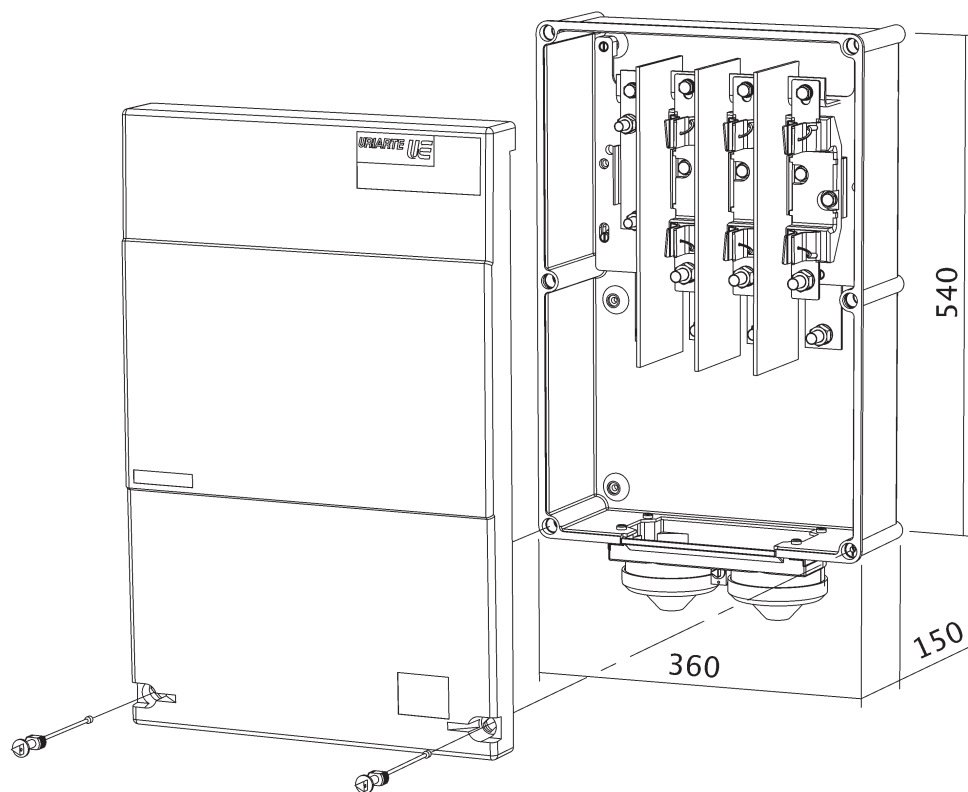
- Para su colocación en interior o intemperie.
- Cuerpo de polyster autoextinguible reforzado con fibra de vidrio y brida partida doble en el lado inferior.
- Tapa de polyster autoextinguible reforzado con fibra de vidrio con sistema autoventilante.
- 3 Bases cortacircuitos NH, tamaño 1 de 250A.
- Neutro no seccionable.
- Tornillos encastrados en las pletinas para el amarre de terminales bimetálicos de hasta 150 mm² para entrada y salida por la parte inferior.



GLV-250A-14

Características

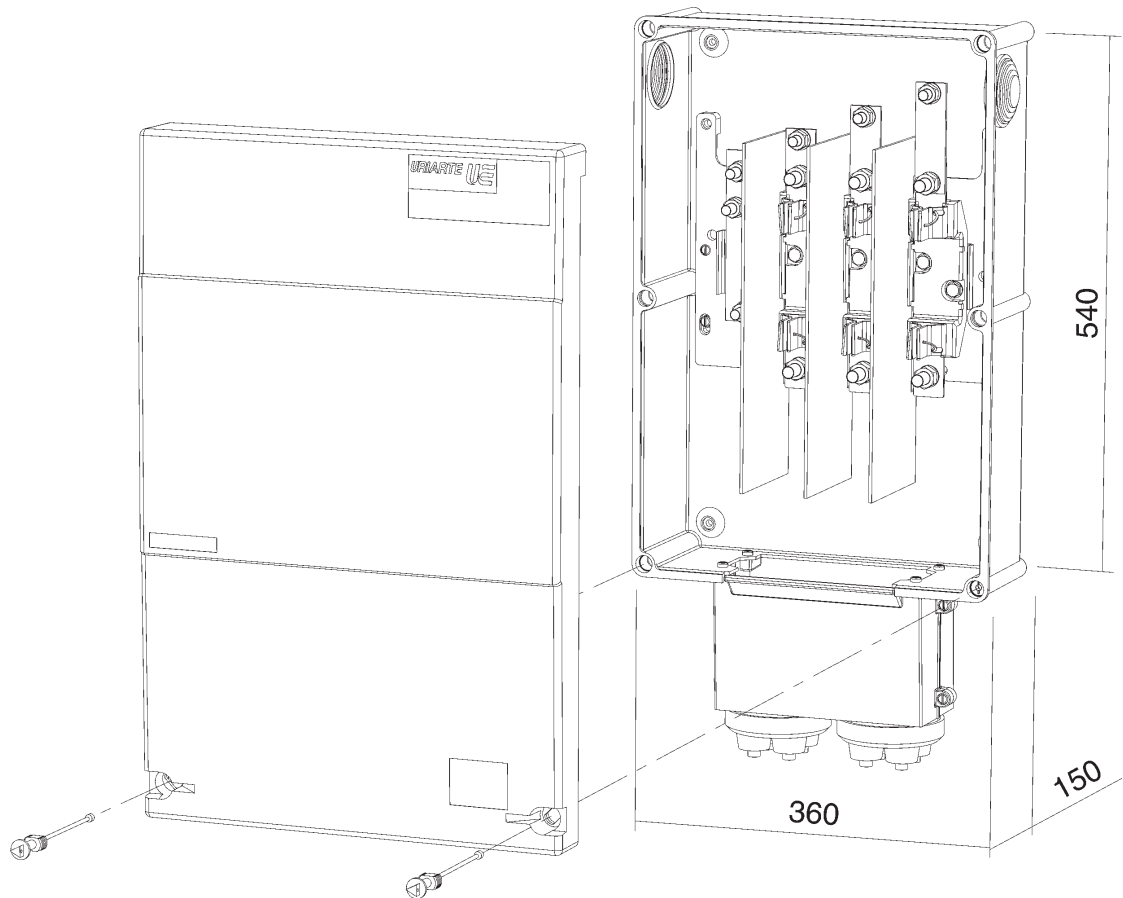
- Para su colocación en interior.
- Cuerpo de polyester autoextinguible reforzado con fibra de vidrio y brida partida doble en el lado inferior.
- Tapa de polyester autoextinguible reforzado con fibra de vidrio con sistema autoventilante.
- 3 Bases cortacircuitos NH, tamaño 1 de 250A.
- Neutro no seccionable.
- Tornillos encastrados en las pletinas para el amarre de terminales bimetálicos de hasta 150 mm² para entrada y continuación de línea por la parte inferior.
- Con salidas hacia el abonado, previstas en la parte superior de los laterales.



GLV-400A-7

Características

- Para su colocación en interior o intemperie.
- Cuerpo de polyster autoextinguible reforzado con fibra de vidrio y brida partida doble en el lado inferior.
- Tapa de polyster autoextinguible reforzado con fibra de vidrio con sistema autoventilante.
- 3 Bases cortacircuitos NH, tamaño 2 de 400A.
- Neutro no seccionable.
- Tornillos encastrados en las pletinas para el amarre de terminales bimetálicos de hasta 240 mm² para entrada y salida por la parte inferior.



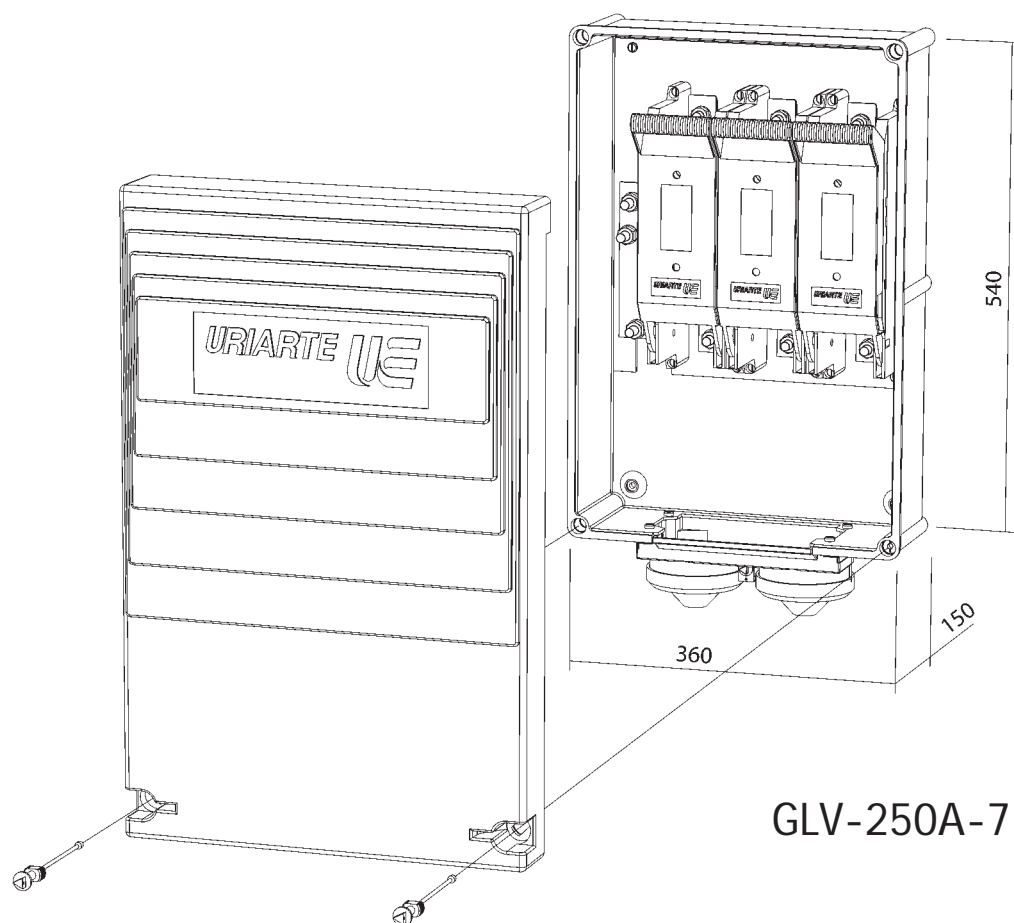
GLV-400A-14

Características

- Para su colocación en interior.
- Cuerpo de polyster autoextinguible reforzado con fibra de vidrio y caja de cables partida doble en el lado inferior.
- Tapa de polyster autoextinguible reforzado con fibra de vidrio con sistema autoventilante.
- 3 Bases cortacircuitos NH, tamaño 2 de 400A.
- Neutro no seccionable.
- Tornillos encastrados en las pletinas para el amarre de terminales bimetálicos de hasta 240 mm² para entrada y continuación de línea por la parte inferior.
- Con salidas hacia el abonado, previstas en la parte superior de los laterales.

CAJA GENERAL DE PROTECCION
DE MAXIMA SEGURIDAD

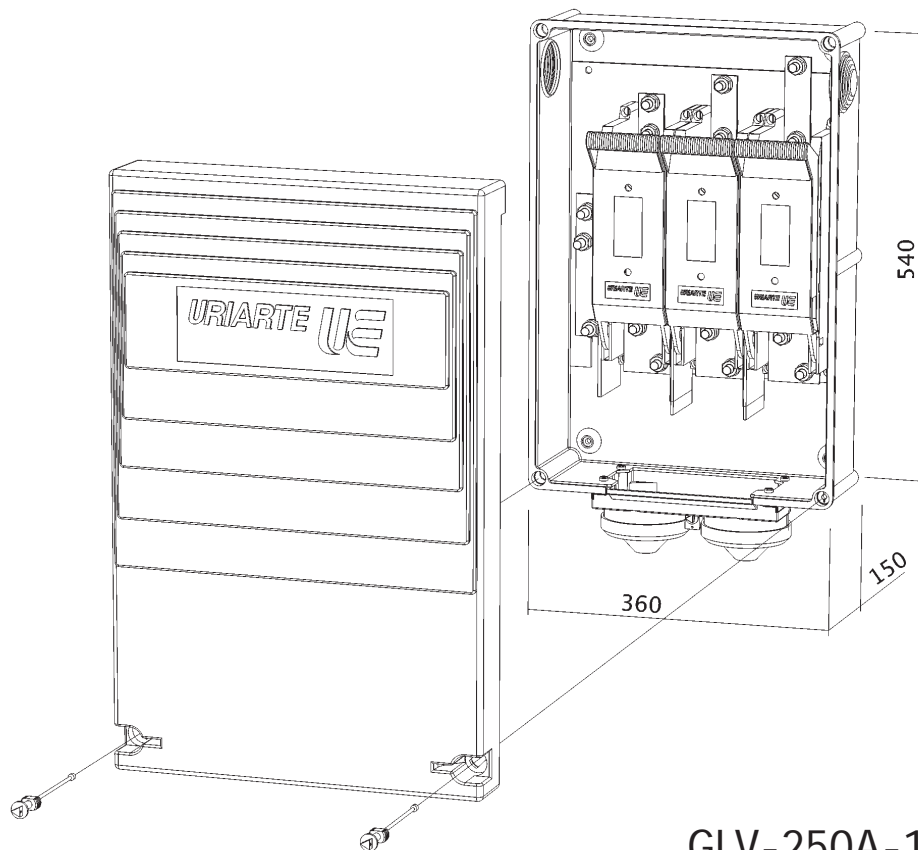
GLV-250A-7-BUC
GLV-400A-7-BUC



GLV-250A-7-BUC

Características

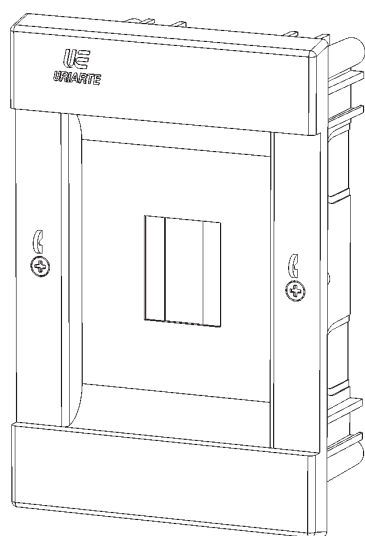
- Para su colocación en interior o intemperie.
- Cuerpo de polyester autoextinguible reforzado con fibra de vidrio.
- Tapa de polyester autoextinguible reforzado con fibra de vidrio con sistema autoventilante y cierre de la misma mediante tornillo de cabeza triangular precintable.
- 3 bases portafusibles unipolares de 250 ó 400A seccionables en carga de máxima seguridad para las fases.
- 1 base portafusible NH de 250 ó 400A para el neutro, con pletina seccionadora incluida.
- Tornillos encastrados en las pletinas para el conexionado de terminales bimetálicos de hasta 240 mm² para entrada y salida por la parte inferior.
- Características de las bases unipolares cerradas (BUC):
 - Seccionamiento manual sin ningún tipo de riesgo y con posibilidad de extraer la maneta.
 - Dispositivo extintor de arco.
 - Detector de fusión.



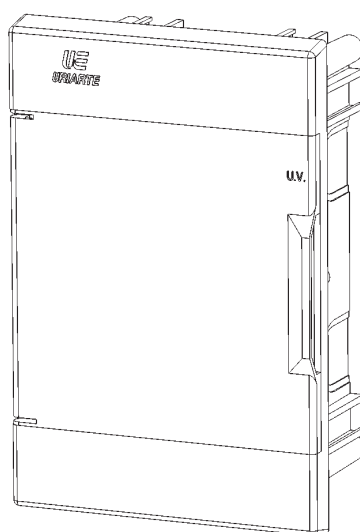
GLV-250A-14-BUC

Características

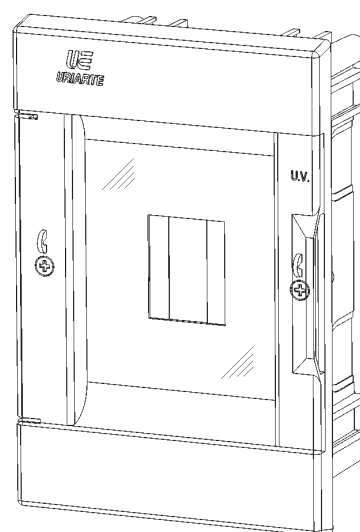
- Para su colocación en interior o intemperie.
- Cuerpo de polyester autoextinguible reforzado con fibra de vidrio.
- Tapa de polyester autoextinguible reforzado con fibra de vidrio con sistema autoventilante y cierre de la misma mediante tornillo de cabeza triangular precintable.
- 3 bases portafusibles unipolares de 250 ó 400A seccionables en carga de máxima seguridad para las fases.
- 1 base portafusible NH de 250 ó 400A para el neutro, con pletina seccionadora incluida.
- Tornillos encastrados en las pletinas para el conexionado de terminales bimetálicos de hasta 240 mm² para entrada y continuación de línea por la parte inferior.
- Con salidas hacia el abonado previstas en la parte superior de los laterales.
- Características de las bases unipolares cerradas (BUC):
 - Seccionamiento manual sin ningún tipo de riesgo y con posibilidad de extraer la maneta.
 - Dispositivo extintor de arco.
 - Detector de fusión.



CE



CEPO



CEPT

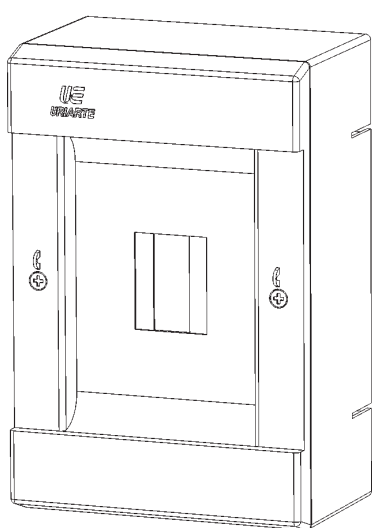
Características

- Instalación empotrada.

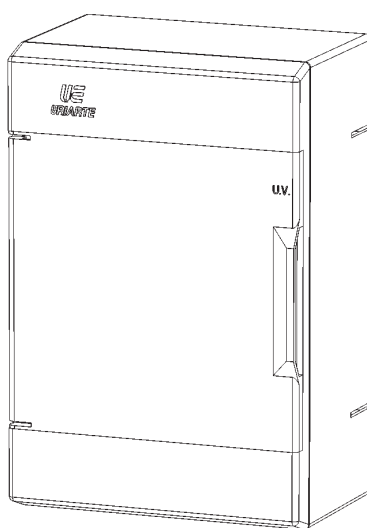
CE- Caja empotrada para simple tarifa con capacidad para un ICP de 1 o 4 polos.(sin puerta.)

CEP- Caja empotrada para simple tarifa con capacidad para un ICP de 1 o 4 polos. (Con puerta opaca o con puerta transparente).

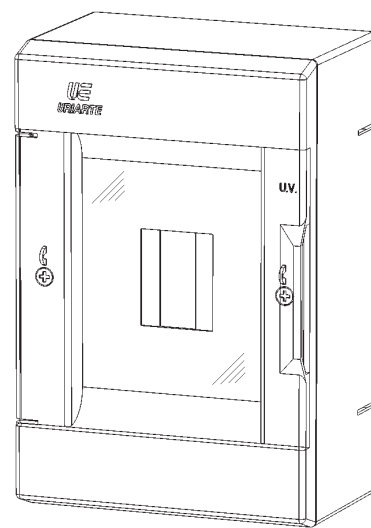
Referencias	Medidas (bxhxa)
CE-32	143x218x75 (mm)
CE-40	158x294x75
CEPO-32	143x218x75
CEPO-40	158x294x75
CEPT-32	143x218x75
CEPT-40	158x294x75



CS



CSPO



CSPT

Características

- Instalación en superficie.

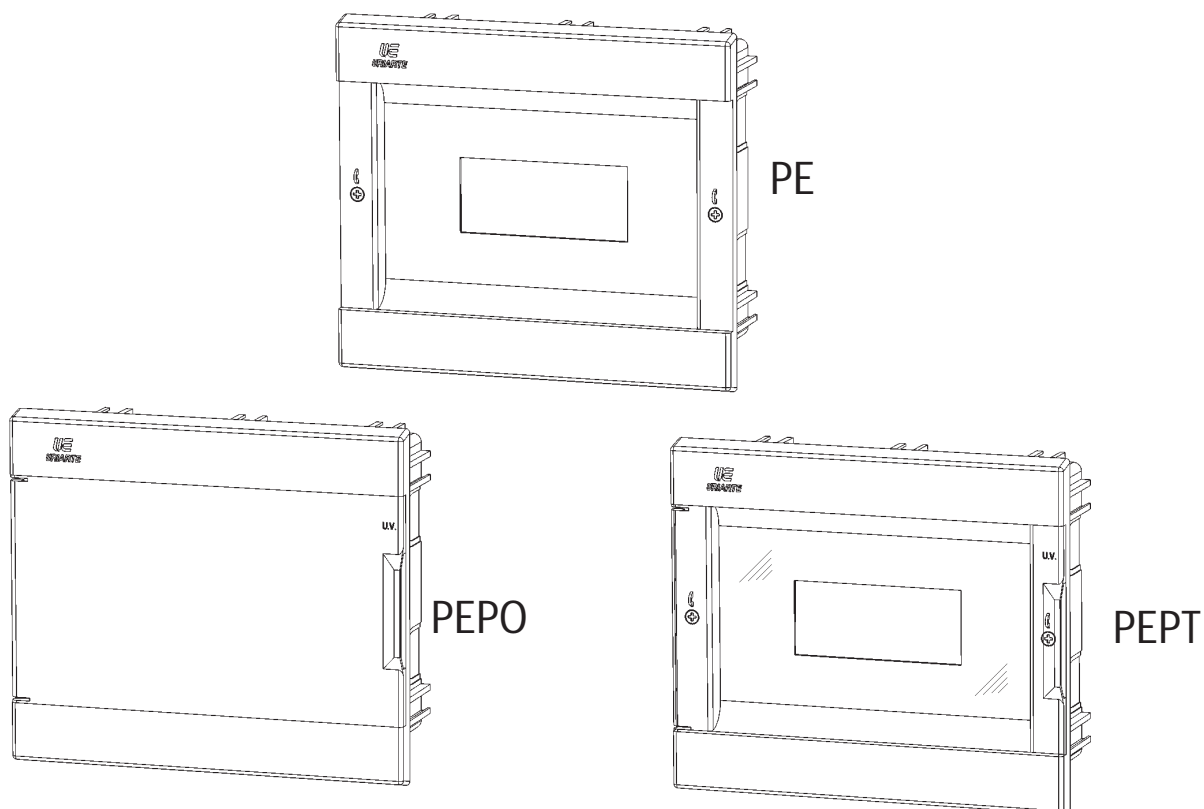
CS- Caja saliente para simple tarifa con capacidad para un ICP de 1 o 4 polos (sin puerta)

CSP- Caja saliente para simple tarifa con capacidad para un ICP de 1 o 4 polos. (Con puerta opaca o con puerta transparente)

Referencias	Medidas (bxhxa)
CS-32	145x220x78 (mm)
CS-40	158x294x78
CSPO-32	145x220x78
CSPO-40	158x294x78
CSPT-32	145x220x78
CSPT-40	158x294x78

CAJAS PARA INTERRUPTORES
MAGNETOTERMICOS Y DIFERENCIALES

Ref: PE / PEP



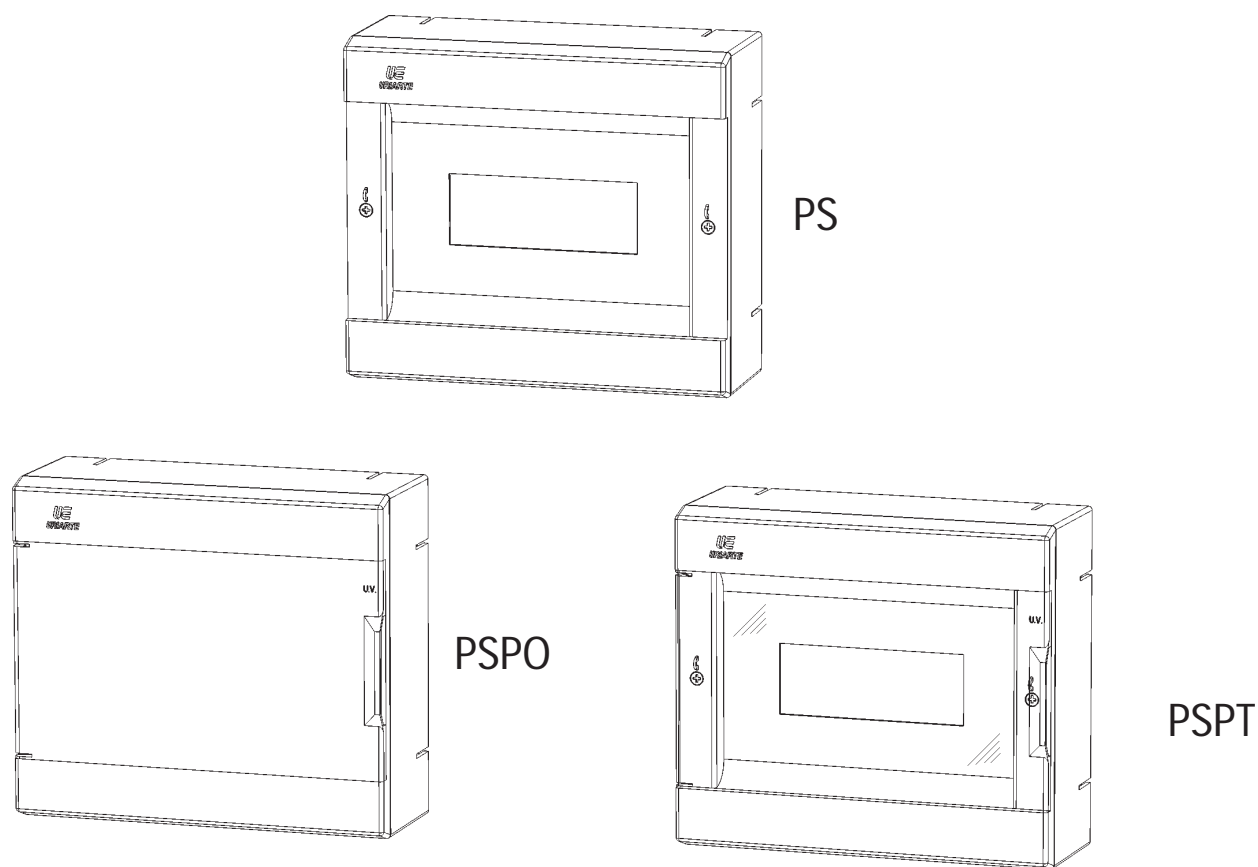
Características

- Instalación empotrada.

PE- Caja empotrable para simple tarifa para alojar los ICP y PIAS.(Sin puerta)

PEP- Caja empotrable para simple tarifa para alojar los ICP y PIAS.(Con puerta opaca o puerta transparente).

Referencias	Capacidad Mod. 18m/m	Medidas(bxhxa)
PE-6	6	172x218x75 (mm)
PEPO-6	6	172x218x75
PEPT-6	6	172x218x75
PE-10	10	248x218x75
PEPO-10	10	248x218x75
PEPT-10	10	248x218x75
PE-14	14	315x218x75
PEPO-14	14	315x218x75
PEPT-14	14	315x218x75
PE-18	18	391x218x75
PEPO-18	18	391x218x75
PEPT-18	18	391x218x75
PE-28	28	315x436x75
PEPO-28	28	315x436x75
PEPT-28	28	315x436x75



Características

- Instalación superficie.

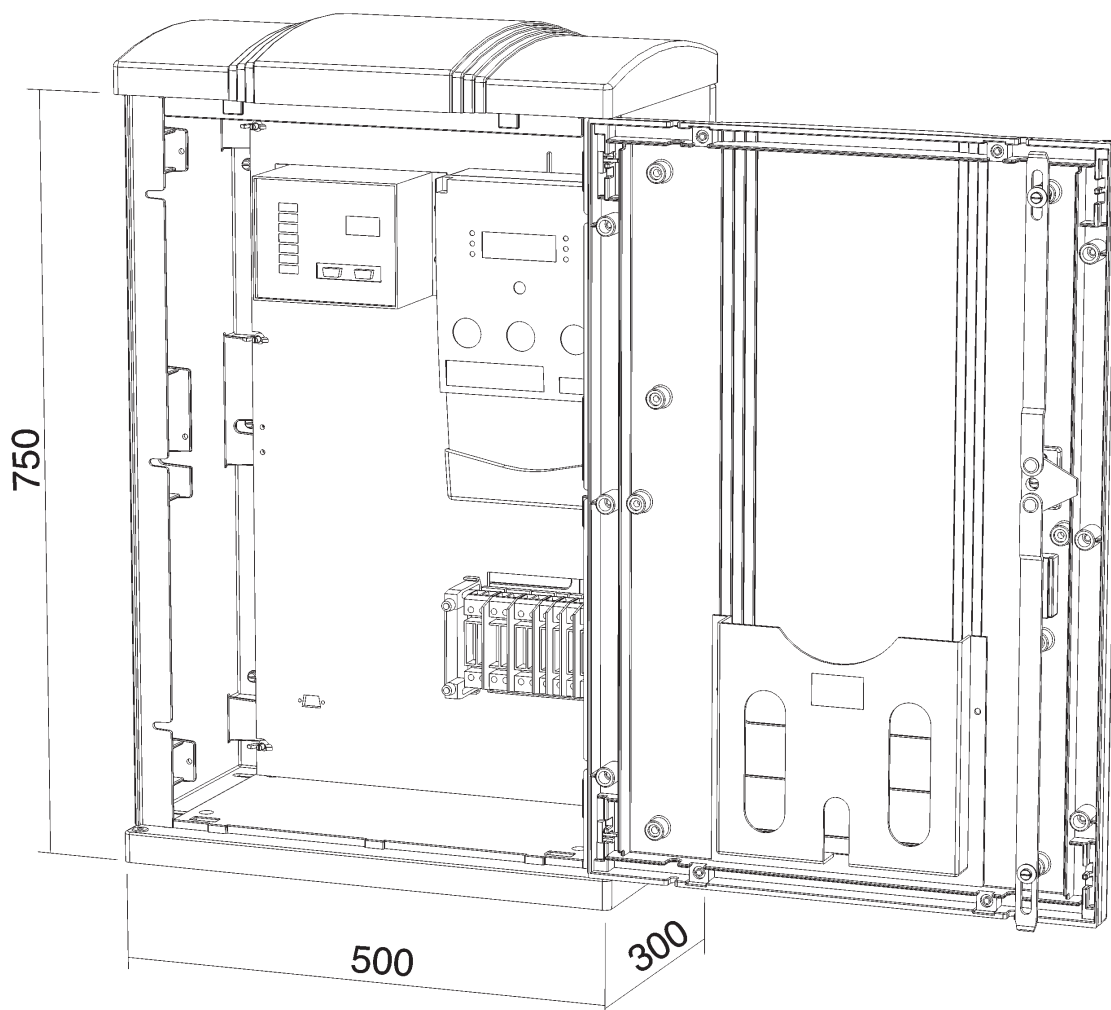
PS- Caja de superficie para simple tarifa para alojar los ICP y PIAS.(Sin puerta).

PSP- Caja de superficie para simple tarifa para alojar los ICP y PIAS.(Con puerta opaca o puerta transparente).

Referencias	Capacidad Mod. 18m/m	Medidas(bxhxa)
PS-6	6	171x220x78 (mm)
PSPO-6	6	171x220x78
PSPT-6	6	171x220x78
PS-10	10	248x220x78
PSPO-10	10	248x220x78
PSPT-10	10	248x220x78
PS-14	14	315x220x78
PSPO-14	14	315x220x78
PSPT-14	14	315x220x78
PS-28	28	315x434x78
PSPO-28	28	315x434x78
PSPT-28	28	315x434x78

ARMARIO PARA MEDIDA INDIVIDUAL EN ALTA TENSION

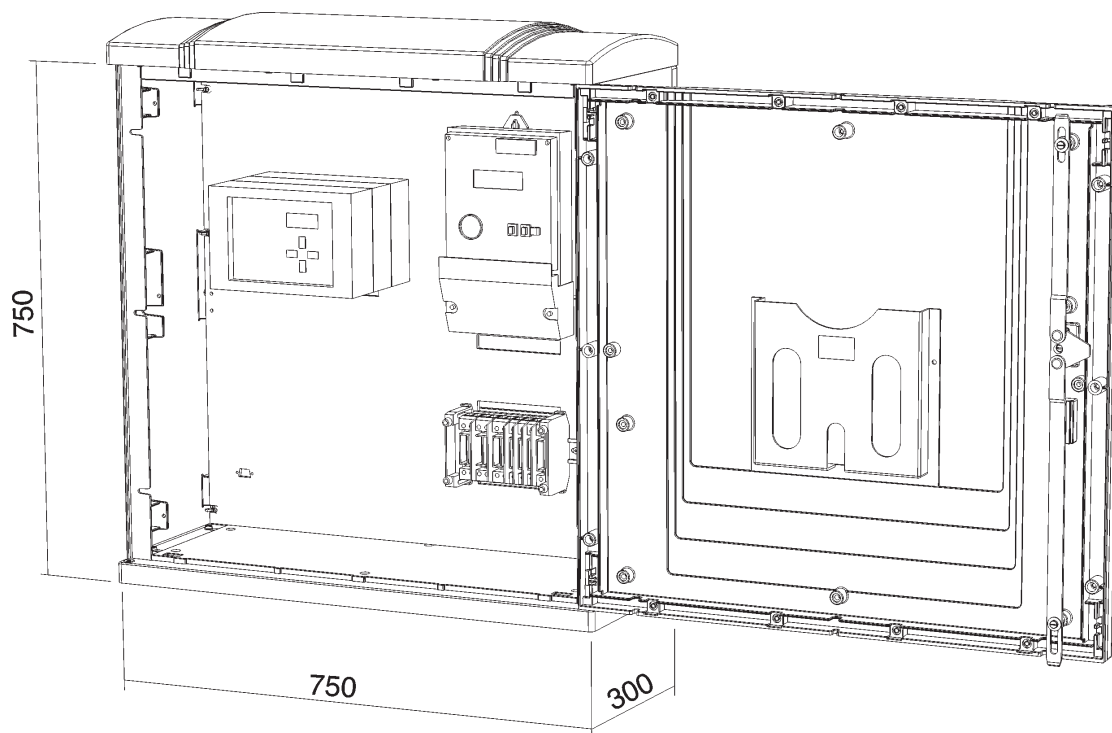
Ref: ART-75-AT-VI



ART-75-AT-VI

Características

- Para su colocación en interior o intemperie.
- Su aplicación es para puntos de medida tipo 3 (mercado liberalizado).
- Armario de polyster autoextinguible reforzado con fibra de vidrio.
- Placa base de polyster abatible y precintable de 6 mm de espesor, mecanizada para la fijación del contador electrónico y modem.
- Tornillos para la fijación del contador en latón.
- Regleta de bornas de comprobación de 10 unidades.
- Cable de cobre flexible clase 5, no propagador del incendio y reducida emisión de humos con cero halógenos.
- Bandeja portadocumentos fijada en la puerta del armario.
- Cierre de la puerta de triple acción mediante llave con bombín normalizado Viesgo y posibilidad de bloqueo por candado y apertura 180°.
- Se incluyen 2 prensaestopas para el paso de cables.



ART-77-AT-2-VI

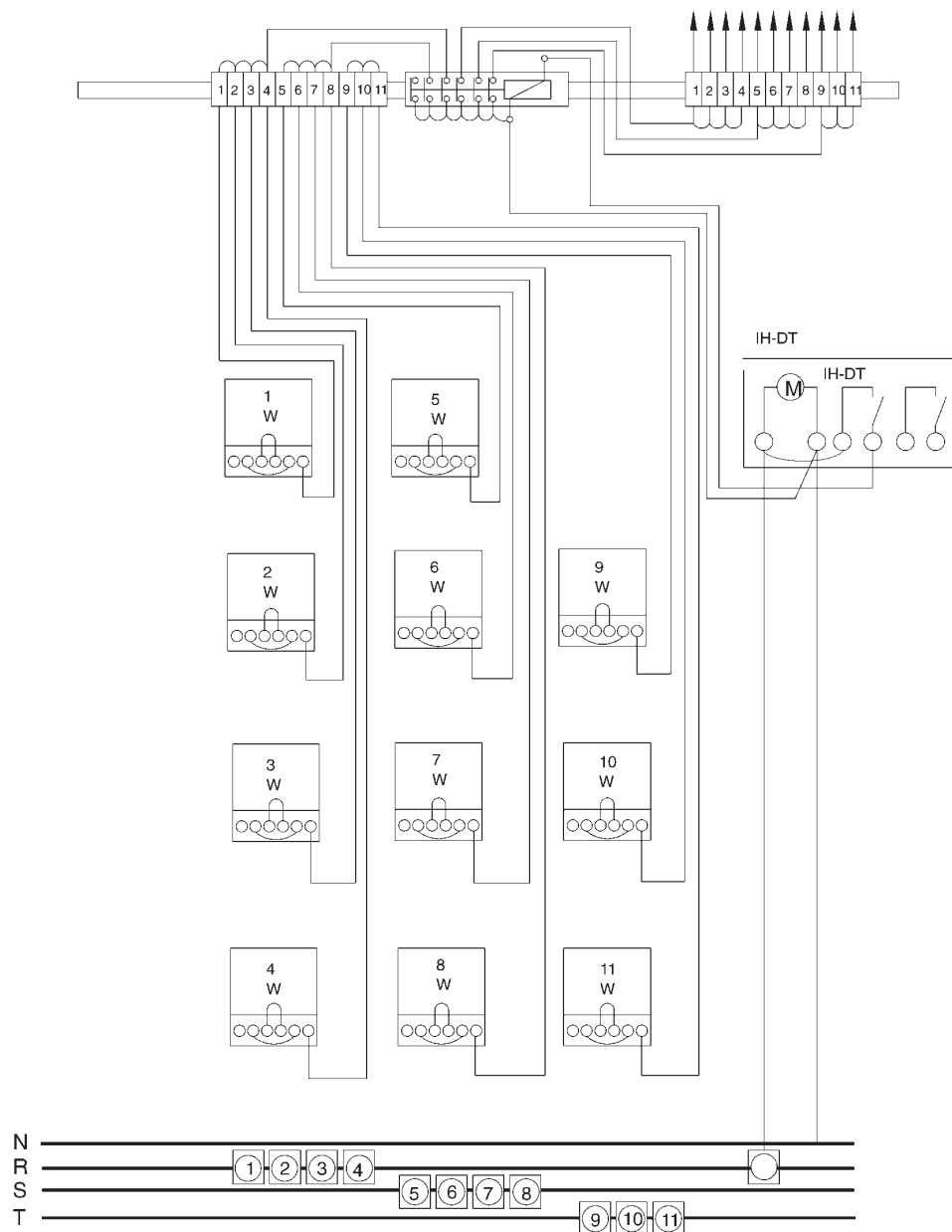
Características

- Para su colocación en interior o intemperie.
- Su aplicación es para puntos de medida tipos 1 y 2 (mercado liberalizado).
- Armario de polyester autoextinguible reforzado con fibra de vidrio.
- Placa base de polyester abatible y precintable de 6 mm de espesor, mecanizada para la fijación del contador electrónico y modem.
- Tornillos para la fijación del contador en latón.
- Regleta de bornas de comprobación de 10 unidades.
- Cable de cobre flexible clase 5, no propagador del incendio y reducida emisión de humos con cero halógenos.
- Bandeja portadocumentos fijada en la puerta del armario.
- Cierre de la puerta de triple acción mediante llave con bombín normalizado Viesgo y posibilidad de bloqueo por candado y apertura 180°.
- Se incluyen 2 prensaestopas para el paso de cables.
- Placa mecanizada para la posibilidad de colocar otro contador de verificación.

Esquemas de Conexionado

MANUAL TECNICO

ESQUEMA DE CONEXIONADO COLUMNA DE CENTRALIZACIÓN TARIFA NOCTURNA (B,2)

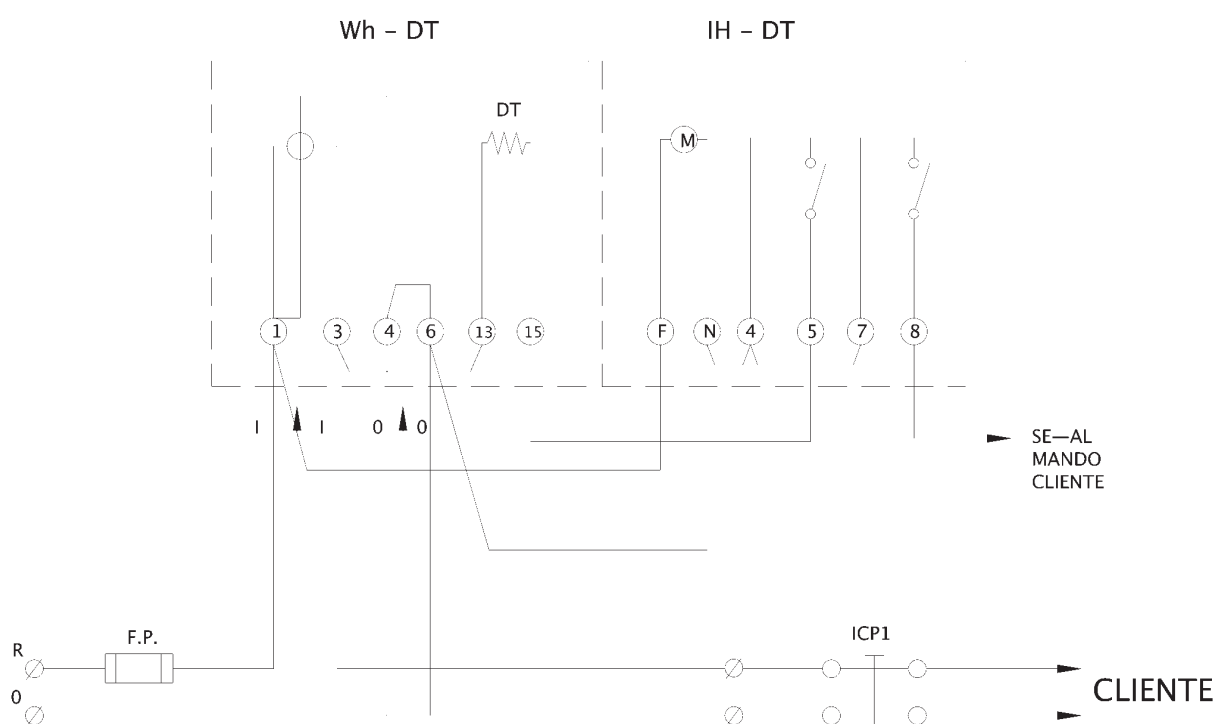


Características

- ¿Están cableadas las columnas de centralización tarifa nocturna según el esquema adjunto, identificando el número de contador (1) una base de portafusible (1) y bornes seccionables?
- ¿Están posicionados el resto de los contadores tal y como se identifican en el esquema, de arriba a abajo?
- ¿Las columnas de centralización están cableados en su totalidad?

ESQUEMA DE CONEXIONADO DE LOS EQUIPOS: URv - 02M

MEDIDA EN BAJA TENSION SUMINISTRO MONOFASICO TARIFA 2.0.N (CON DISCRIMINACION HORARIA CON POTENCIA DISTINTA DIA Y NOCHE)



Características

F.P. = Fusible de protección o de seguridad.

Wh-DT = Contador energía activa doble tarifa.

IH-DT = Interruptor horario para contador doble tarifa.

ICP1 Día

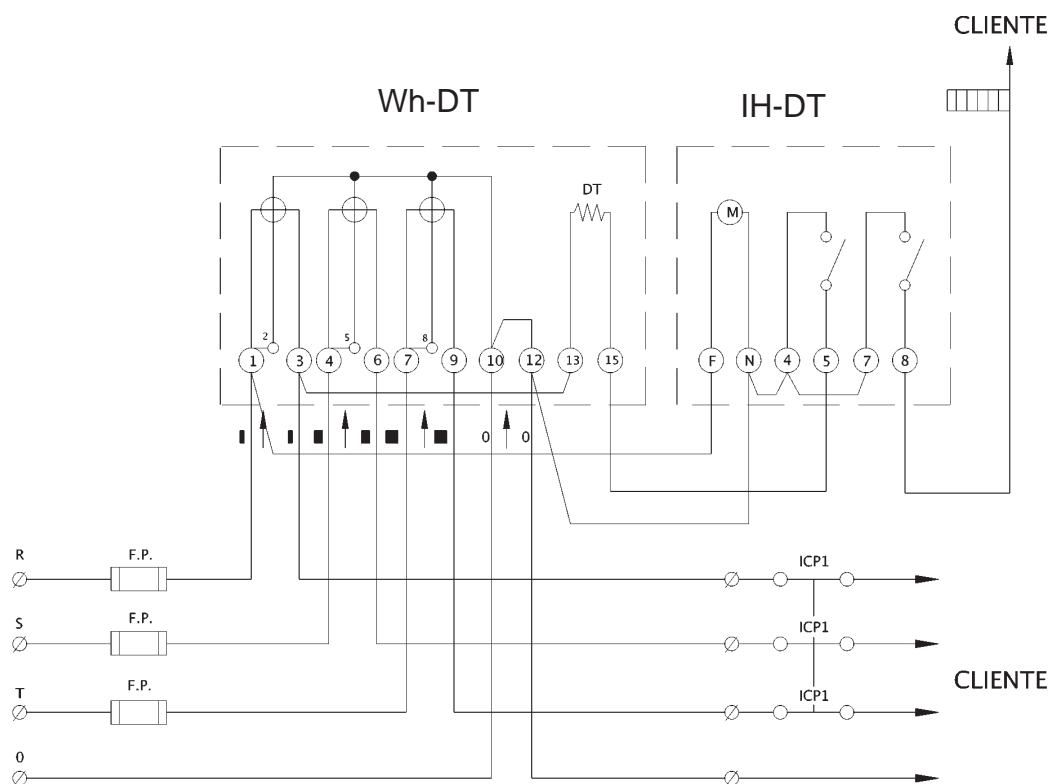
Y | ➔ Interruptor de control potencia unipolar reenganche manual

ICP2 | Noche

* En sistema B1, esta conexión se realizará en S ó T, debiendo instalar además un fusible.

ESQUEMA DE CONEXIONADO DE LOS EQUIPOS:
UR-03M.

MEDIDA EN BAJA TENSION
SUMINISTRO TRIFASICO
TARIFA 2.0.N (CON DISCRIMINACION HORARIA CON
POTENCIA DISTINTA DIA Y NOCHE)



Características

F.P. = Fusible de protección o de seguridad.

Wh-DT = Contador energía activa doble tarifa.

IH-DT = Interruptor horario para contador doble tarifa.

C1, C2, C3 = Contactor.

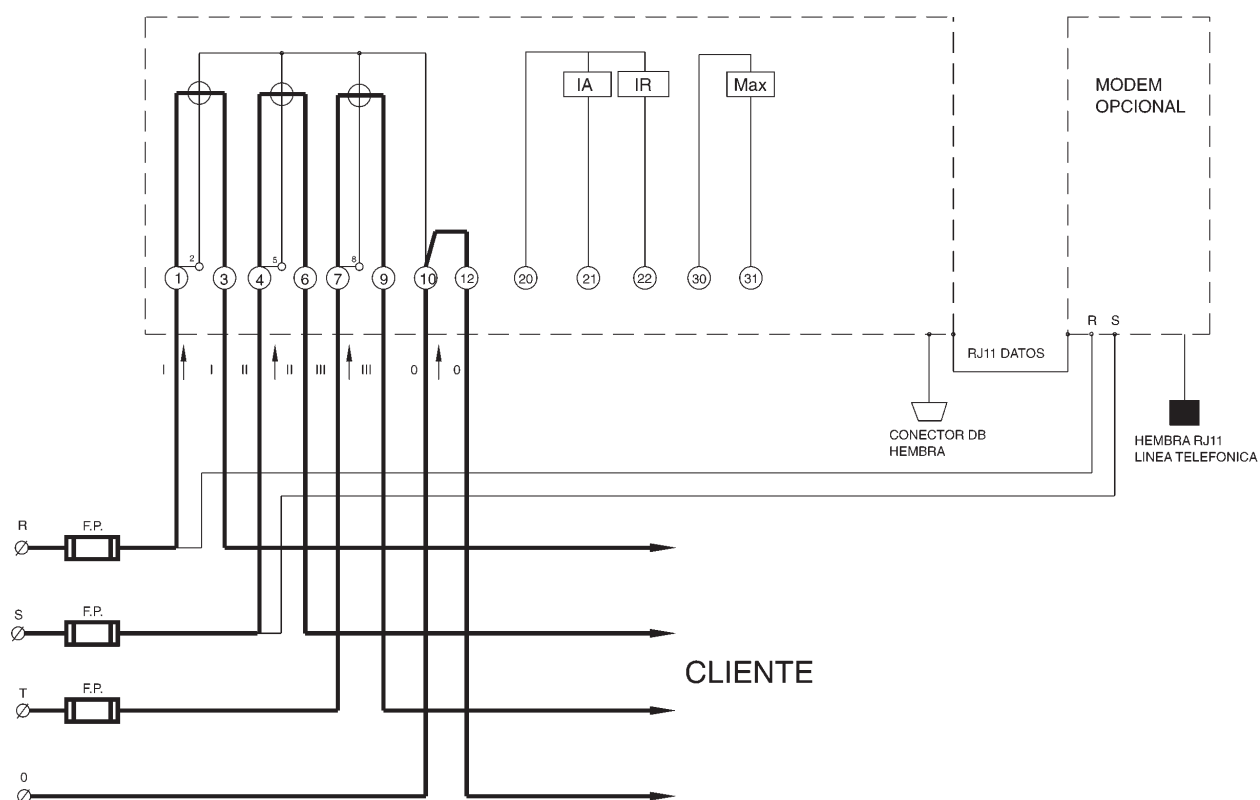
ICP1 y ICP2 = Interruptor de control potencia tripolar reenganche manual.

* En sistema B1, esta conexión se realizará en S ó T.

ESQUEMA DE CONEXIONADO DE LOS EQUIPOS:
URV - 03M - E.

MEDIDA EN BAJA TENSION
SUMINISTRO TRIFASICO MEDIDA DIRECTA ≤ 63 A
FRONTERAS TIPO 3

Wh + Varh + Registrador y Modulo Tarifador incorporado



Características

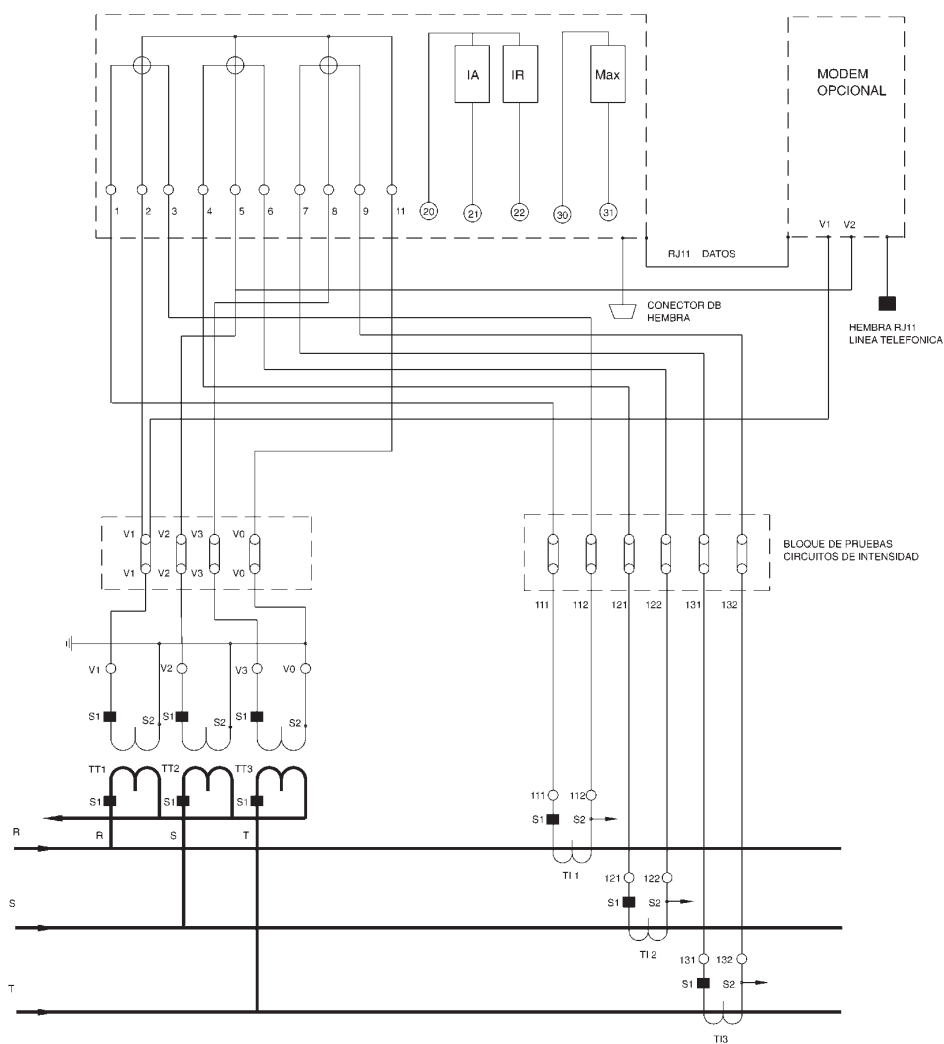
F.P. = Fusible de protección o de seguridad.

Wh+Varh = Contador energía activa (clase 1) - Reactiva (clase 2) 4H 3x230/400 V 10/80 A.
Con registrador y módulo tarifador incorporado.

ESQUEMA DE CONEXIONADO DE LOS EQUIPOS:
ART-75-AT-VI, ART-77-AT-VI.

MEDIDA EN ALTA TENSION
SUMINISTRO TRIFÁSICO 4 HILOS
FRONTERAS TIPO 1, 2 Y 3

Wh + Varh + Registrador y Modulo Tarifador incorporado



Características

T.I. = Transformador de intensidad.

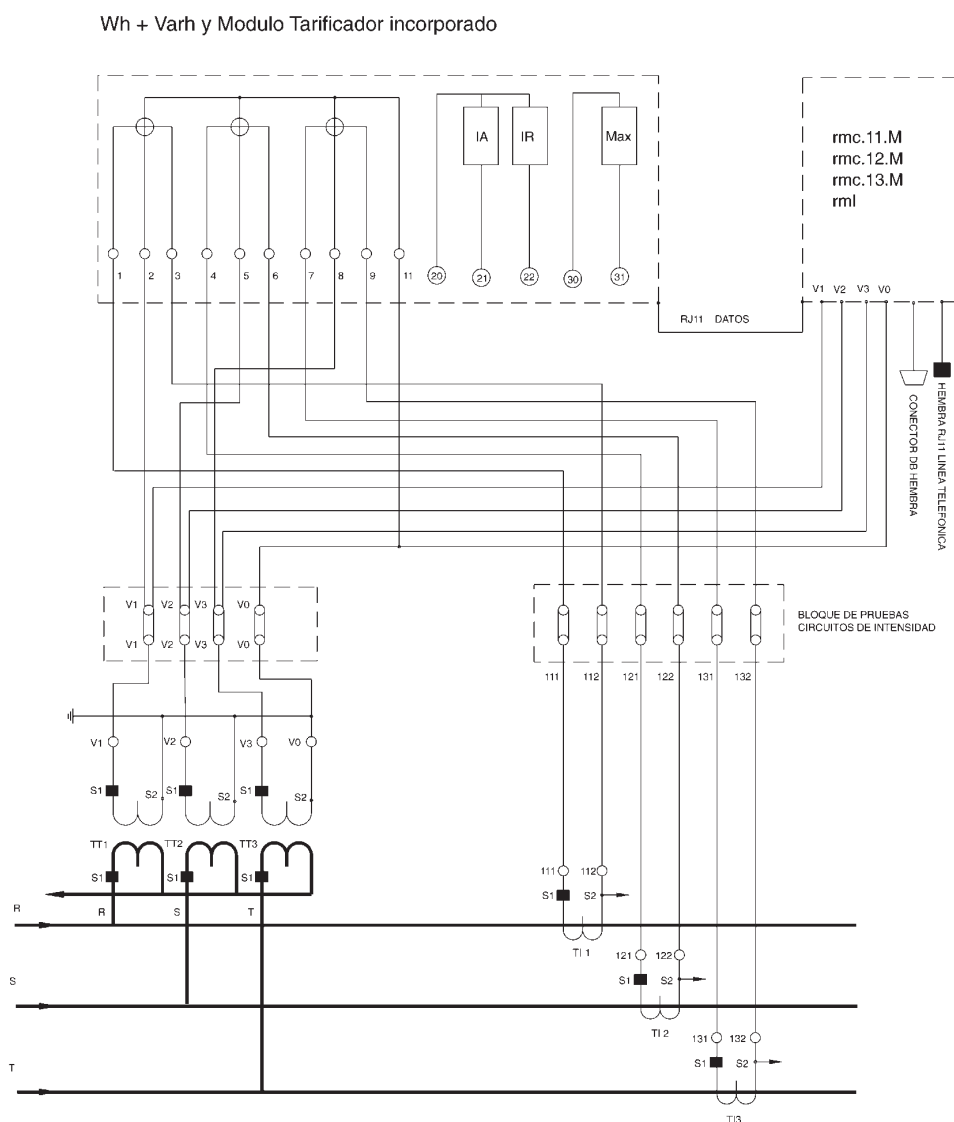
Wh+Varh = Contador energía activa (clase 0,2S)- Reactiva (clase 1) con registrador y módulo tarifador incorporado. 4H 3 x 230/400 V x/5 A

Wh+Varh = Contador energía activa (clase 0,5S)- Reactiva (clase 1) con registrador y módulo tarifador incorporado. 4H 3 x 230/400 V x/5 A

Wh+Varh = Contador energía activa (clase 1)- Reactiva (clase 2) con registrador y módulo tarifador incorporado. 4H 3 x 230/400 V x/5 A

ESQUEMA DE CONEXIONADO DE LOS EQUIPOS: ART-77-AT-2-VI.

MEDIDA EN ALTA TENSION SUMINISTRO TRIFASICO 4 HILOS FRONTERAS TIPO 1, 2 Y 3



Nota: El registrador no está incorporado en el contador.

Características

T.I. = Transformador de intensidad.

Wh+Varh = Contador energía activa (clase 0,2S)- Reactiva (clase 1) con registrador y módulo tarifador incorporado.	4H 3 x 230/400 V x/5 A
Wh+Varh = Contador energía activa (clase 0,5S)- Reactiva (clase 1) con registrador y módulo tarifador incorporado.	4H 3 x 230/400 V x/5 A
Wh+Varh = Contador energía activa (clase 1)- Reactiva (clase 2) con registrador y módulo tarifador incorporado.	4H 3 x 230/400 V x/5 A

