

# TWCS

## LUZ EMPOTRADA PARA EJE DE CALLE DE RODAJE Y BARRAS DE PARADA



### ESPECIFICACIONES

**OACI:** Anexo 14 - Volumen I Fig. A2-12, A2-13, A2-14, A2-15, A2-16

**FAA:** L-852A-B-C-D-J-K AC150/5345-46

**IEC:** TS 61827

**OTAN:** STANAG 3316

**CAA:** CAP 168

**IAAE:** TP312

### APLICACIONES

Eje de calle de rodaje, barras de parada y puntos de espera intermedio OACI CAT I, II e III, FAA y militar

### VENTAJAS

- Vida media de las lámparas 1500 horas a plena intensidad, y más de 3000 horas en las condiciones habituales de uso
- Importante ahorro de energía y estabilidad de color gracias a la utilización de filtros dicróicos
- Luces diseñadas y fabricadas para un fácil mantenimiento
- Los prismas están engastados mecánicamente a la tapa de la luz mediante una placa de montaje; una junta especial de silicona evita el uso de selladores. Su sustitución se realiza de manera rápida y sencilla
- No es necesario ningún ajuste óptico después de la sustitución de lámparas, filtros y prismas
- Válvula para prueba de presión
- Temperatura de la tapa por debajo del límite de 160°C a plena intensidad

### PRESTACIONES

- El resalte sobre el pavimento de 6,35 mm reduce drásticamente las vibraciones provocadas a los aviones y a las luces mismas, aumentando así su vida útil
- La superficie exterior de la tapa, lisa y redondeada, hace que las luces sean menos sensibles a las cuchillas de las quitanieves
- Bidireccional o unidireccional, diámetro 8"
- Luz resistente, y al mismo tiempo ligera, para una fácil manipulación en campo: tapa de aluminio forjado y cubierta inferior de aluminio de fundición inyectada
- La salida de luz no se ve prácticamente afectada por la lluvia intensa, no se acumula agua delante de los prismas
- Junta tórica adicional en el exterior, alrededor de la tapa, para evitar la acumulación de suciedad entre la luz y el sistema de montaje
- Grado de protección: IP67
- Temperatura de operación: -55°C a +55°C

### INSTALACIÓN

- Adecuada para bases de diámetro 8"
- Anillo adaptador para montaje sobre bases de diámetro 12"
- Disponibles herramientas especiales para una instalación fácil y precisa

## PRESTACIONES FOTOMÉTRICAS

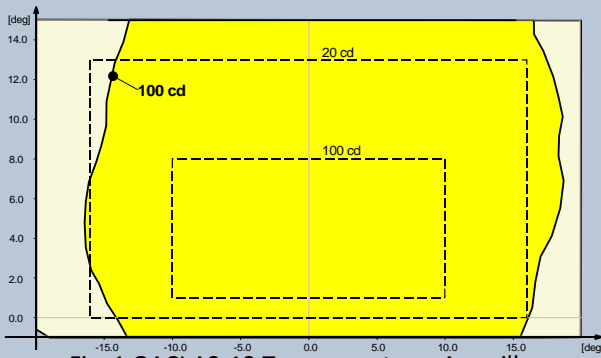


Fig. 1 OACI A2-12 Tramos rectos – Amarillo

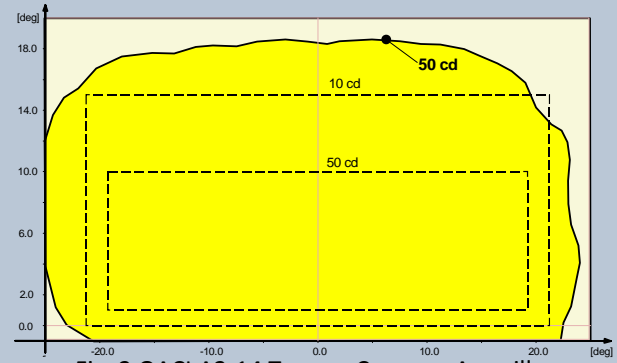


Fig. 2 OACI A2-14 Tramos Curvos – Amarillo

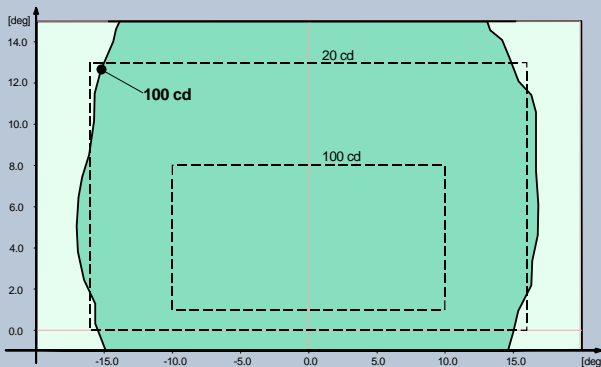


Fig. 3 OACI A2-12 Tramos rectos – Verde

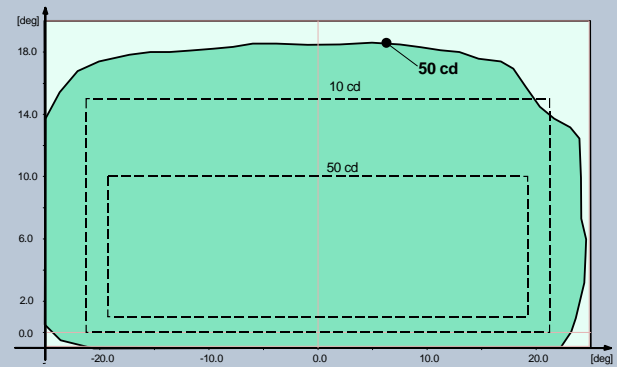


Fig. 4 OACI A2-14 Tramos curvos – Verde

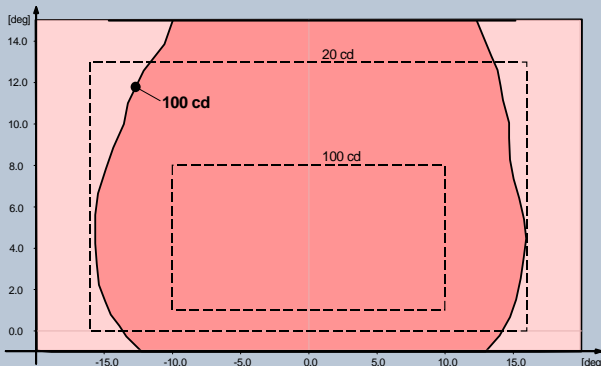


Fig. 5 OACI A2-12 Tramos rectos – Rojo

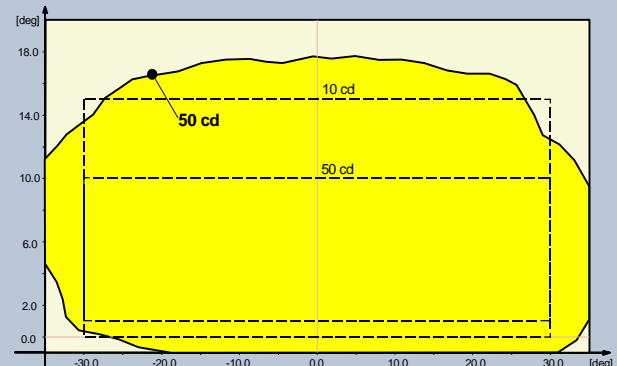


Fig. 6 FAA L-852D – Amarillo

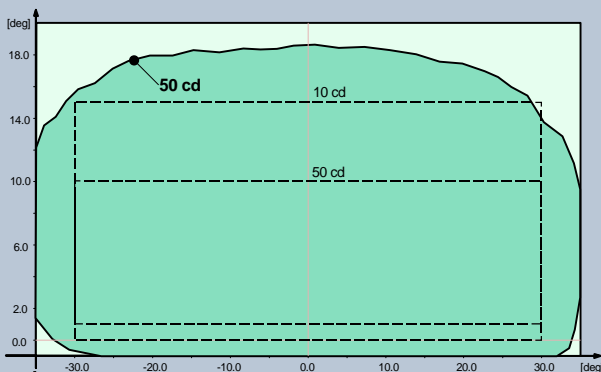
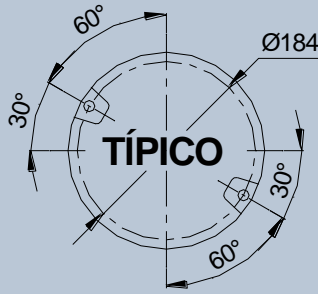
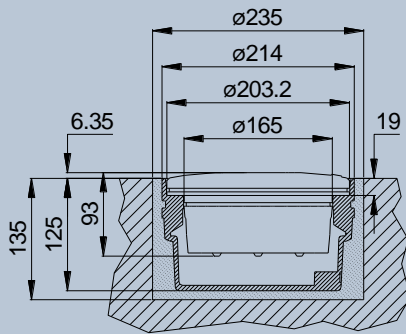


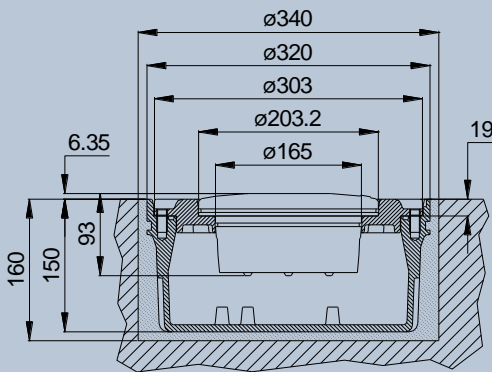
Fig. 7 FAA L-852D – Verde



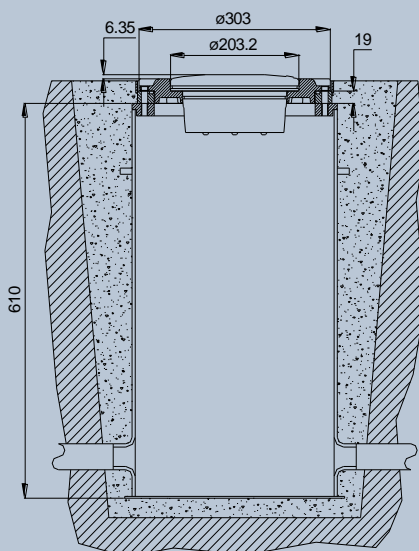
Luz diámetro 8"



Base poco profunda diámetro 8"



Base poco profunda diámetro 12"



Base profunda L-868 diámetro 12"

TWCS- A - I - GG - 030 - O - F

Modelo: \_\_\_\_\_

Codigo de Uso: \_\_\_\_\_  
(Ver TABLA A)

Especificación: \_\_\_\_\_

I = OACI CAT III

S = STANAG y OACI CAT I-II

F = FAA

Color (Lado A)/(Lado B)\*: \_\_\_\_\_

G = Verde

Y = Amarillo

R = Rojo

X = Apantallado

M = Obturado (tapa unidireccional)\*\*

Lámparas: \_\_\_\_\_

030 = 1x30W 6,6A con reflector

045 = 1x48W 6,6A con reflector

Sistema de Montaje: \_\_\_\_\_

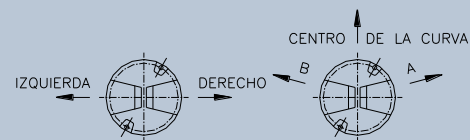
O = Sin Sistema de Montaje

R = Anillo Adaptador 8"-12"

Opciones: \_\_\_\_\_

F = Fusible Cut-out

\* Es importante definir cuál es el lado "A" o "B" en las luces in curvas con ventanas des colores distintos, para la convergencia diferente de los dos haces de luz



Convergencia para tramos rectos y tramos curvos

\*\* Para luces de tramos rectos la abertura ciega "M" es sempre el lado "B"

TABLA A

USO	I = OACI CAT III	S = OACI CAT I-II	F = FAA
A	Fig. A2-12 tramos rectos antes y después de curvas	Fig. A2-15 tramos rectos	L-852A
B			L-852B
C	Fig. A2-13 tramos rectos		L-852C
D			L-852D
W	Fig. A2-14 tramos curvos	Fig. A2-16 tramos curvos	
K			L-852K
J			L-852J

**PIEZAS DE REPUESTO**

- 1 Tapa con prismas y juntas
- 2 Junta tórica para tapa
- 3 Junta tórica para cubierta inferior
- 4 Junta para prisma
- 5 Prisma
- 6 Filtro
- 7 Pantalla de aluminio para luces unidireccionales (doble apertura)
- 8 Retención de teflón para filtro
- 9 Caja contenedore de filtro
- 10 Placa de montaje
- 11 Placa de soporte de lámparas
- 12 Amortiguador de vibraciones con tornillería
- 13 Lámpara
- 14 Fusible cut-out
- 15 Regleta aislada para fusible cut-out con tornillería
- 16 Cubierta inferior con clavija y válvula
- 17 Junta tórica para sistema de montaje
- 18 Válvula para prueba de presión
- 19 Clavija FAA L-823

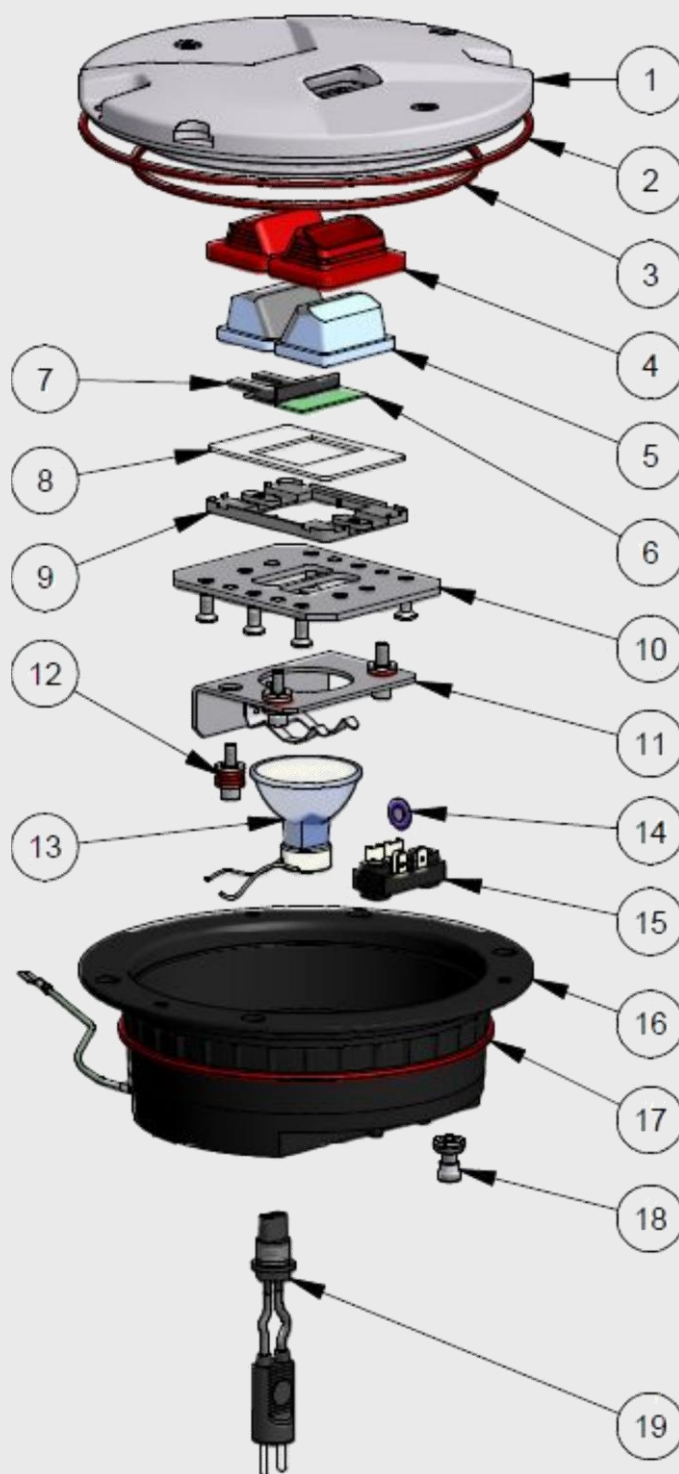
Tomar como referencia el manual técnico específico para la lista completa de recambios

**ACCESORIOS**

- 315.1230 Base L-868, clase IA, tamaño B, profundidad 610 mm (24")\*
- 315.1420 Anillo brida con pestaña para pavimento para base L-868, tamaño B, con junta y tornillos
- 152.5251 Base poco profunda, diámetro 8", un cable, con tornillería
- 152.8110 Base poco profunda, diámetro 12", un cable, con junta y tornillos
- 152.6116 Anillo Adaptador 8"-12" con tornillería
- 712.1034 Compuesto de montaje para base poco profunda, 10 lt
- 712.1035 Cuarzo para base poco profunda, 25 kg
- 332.4301 Bastidor de montaje para base poco profunda
- 332.4351 Dispositivo óptico para bastidor de montaje
- 332.4330 Maleta de plástico resistente a choques y salpicaduras, con bastidor y dispositivo óptico
- 332.4140 Herramienta de extracción (se necesitan 2 unidades)

\* Se pueden necesitar bases en secciones en función de la técnica de pavimentación

Para información sobre transformadores y conectores, por favor, consulte los catálogos correspondientes

**Pesos de transporte y Volúmenes**

	Luz	Base	Luz & Anillo
<b>Peso (kg)</b>	2,9	3,2	6,05
<b>Volumen (m<sup>3</sup>)</b>	0,007	0,007	0,013