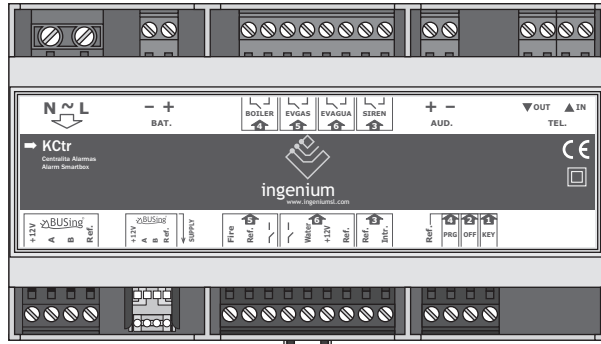


➔ **KCtr** [ KCtr · KCtr-basic ]

**Central de alarmas técnicas BUSing® con avisos y control telefónico**

Permite la gestión de las alarmas técnicas y elementos de la instalación mediante llamadas telefónicas.



- Control de la instalación mediante un teléfono convencional, a través de menús hablados
- Acceso protegido con clave (4 dígitos)
- Montaje en Carril DIN (9 Módulos)



**Descripción**

Este equipo permite el control de las alarmas técnicas y de cualquier elemento de una instalación BUSing® mediante llamadas telefónicas realizadas desde el interior o exterior, a través de menús hablados.

El acceso a la central esta protegido mediante clave y se realiza desde el exterior esperando un número configurable de tonos o desde un teléfono interior de la instalación pulsando simplemente # # e introduciendo clave.

La versión KCtr-basic tiene las mismas características que el modelo KCtr eliminando la posibilidad de llamadas al interior de la vivienda.

**Configuración mediante el Sistema de Desarrollo (SIDE)**

- Ser avisado hasta en un total de 3 teléfonos de los eventos de alarmas técnicas.
- Permite avisar de hasta 8 alarmas técnicas y ejecutar hasta 96 escenas.
- Dispone de 96 menús de voz organizados en 8 menús principales cada uno con 12 submenús.

**Entradas**

- 6 entradas digitales de baja tensión (SELV) 5V, con un retardo de 3 segundos para evitar falsas alarmas.
- Entradas para conexión de sensores convencionales de gas, incendio, inundación e intrusión.
- Entradas libres para contactos magnéticos, alarma médica, etc.

**Salidas**

- 4 salidas digitales a relé libres de potencial para electroválvula de agua y gas, control de caldera y sirena de aviso.
- Desactivadas: Relé abierto. Activadas: Relé cerrado.
- Poder de corte de 6 A @ 230 V por salida. Para el control de circuitos de mayor potencia intercalar un contactor.

**Características técnicas**

Referencia equipo	Tensión de alimentación	Potencia máx. absorbida	Corriente entregada	Nº de salidas	Poder de corte/salida
KCtr /KCtr-basic	230 Vac	5 VA	300 mA* (BUS) / -	4**	6 A

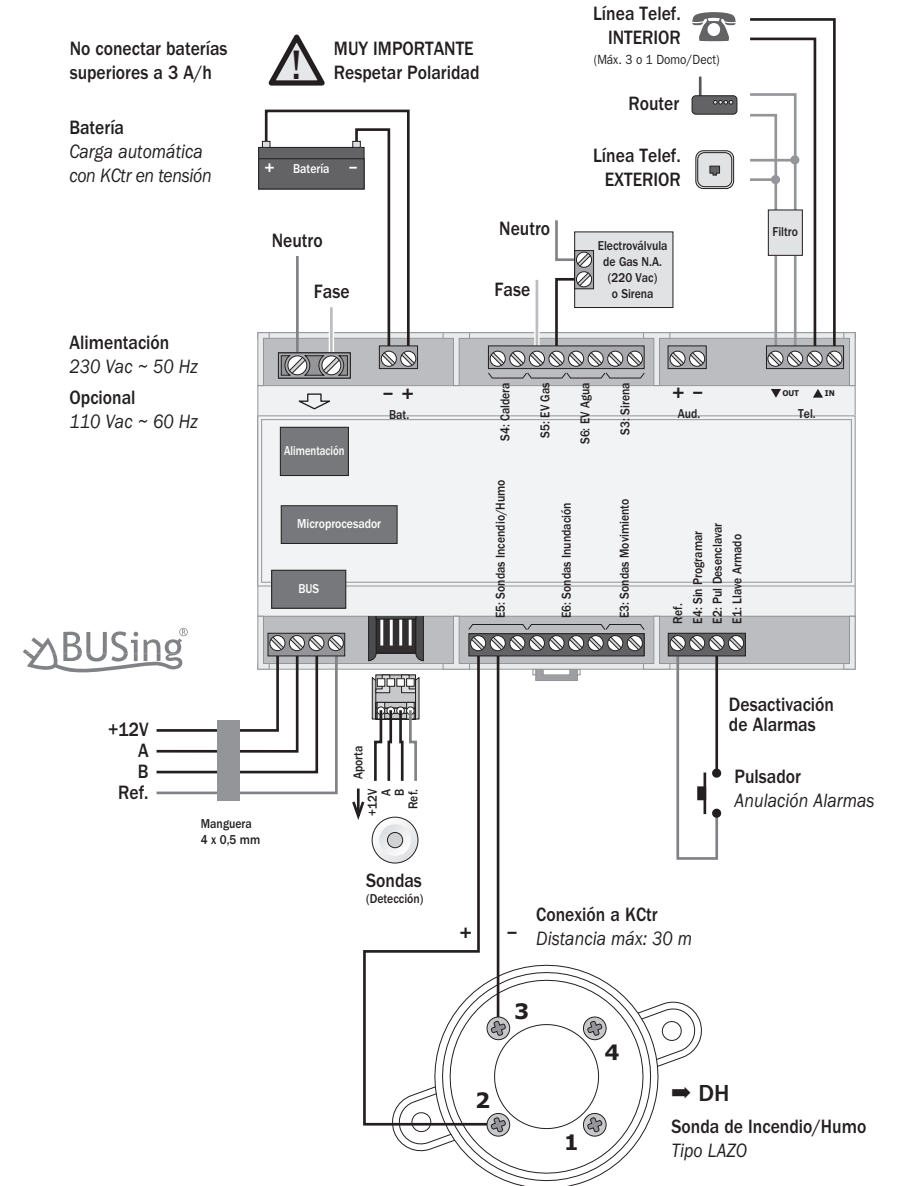
\* solo BUS de sondas

\*\* salidas a relé libres de potencial

➔ **KCtr**

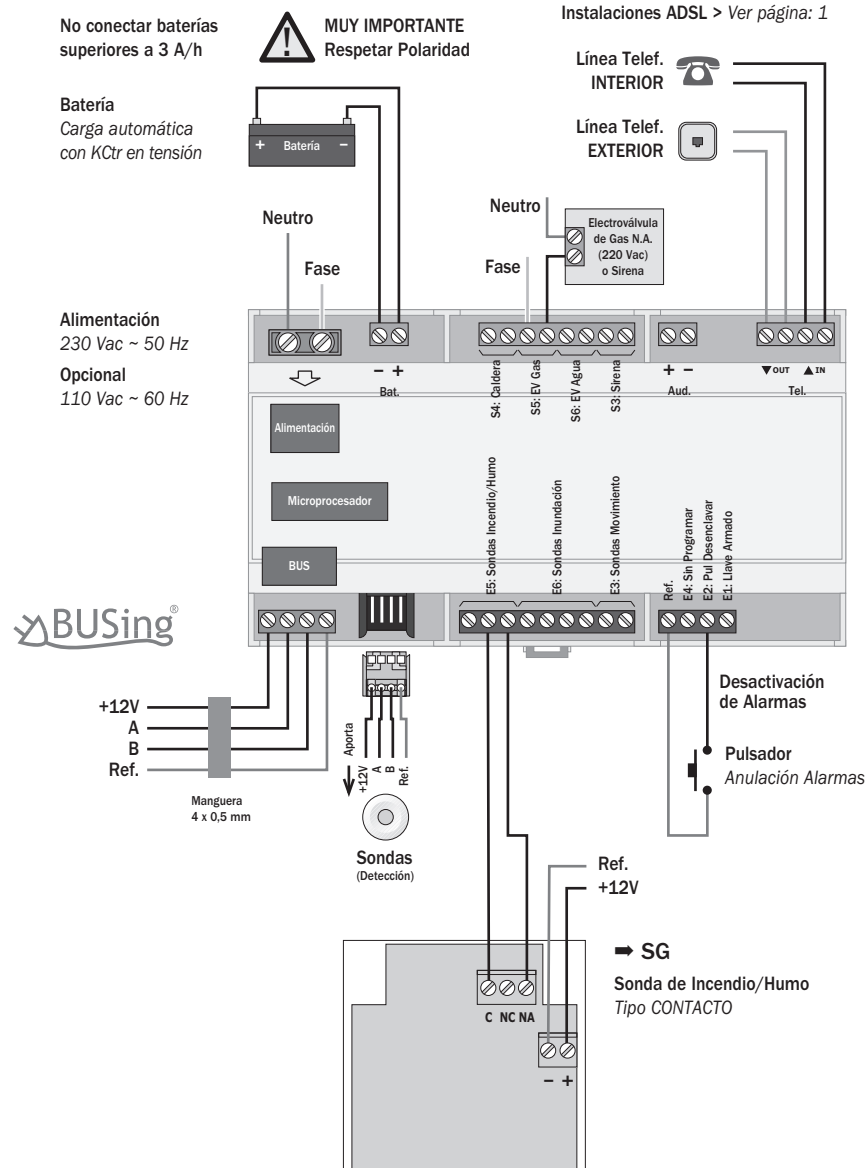
**Instalación Sondas de Incendio/Humo - Tipo Lazo**

**Instalaciones ADSL**  
Debe de utilizarse un filtro para su compatibilidad.



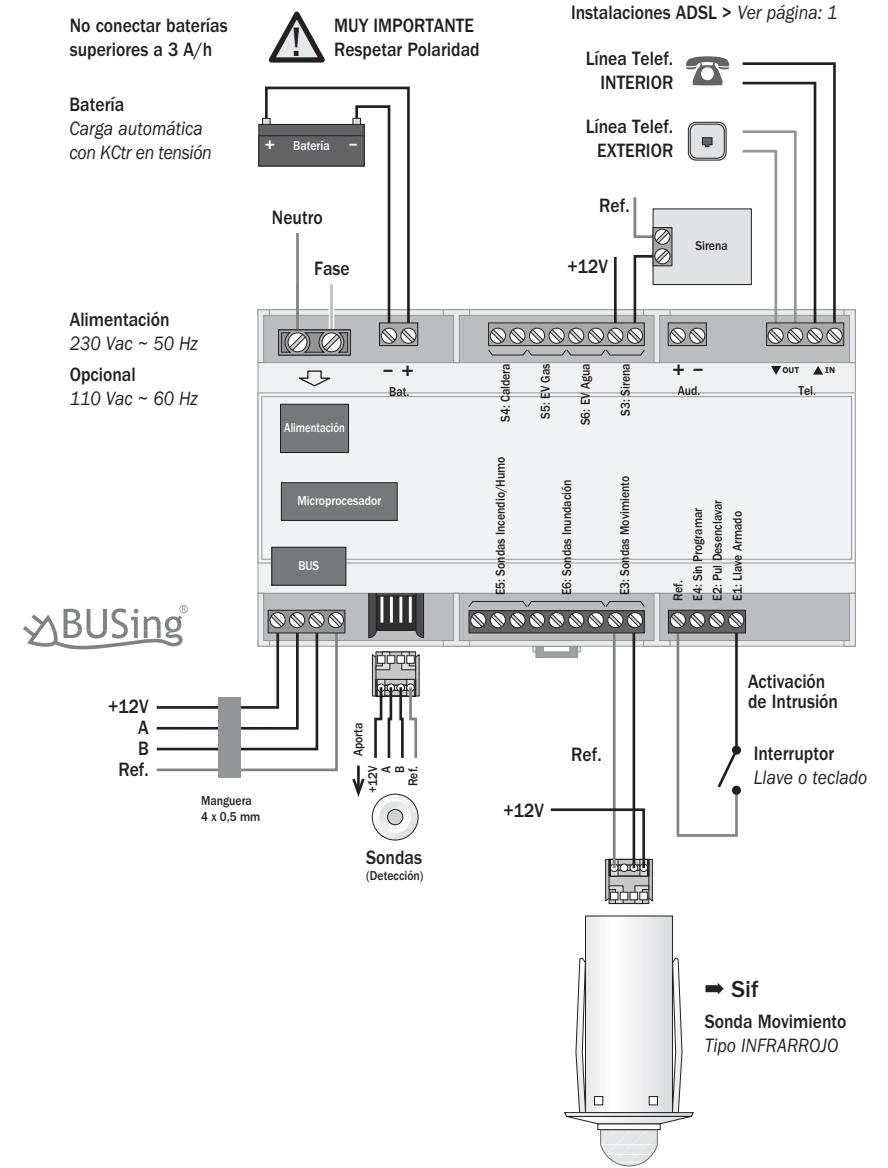
➔ KCtr

Instalación Sondas de Incendio/Humo - Tipo Contacto



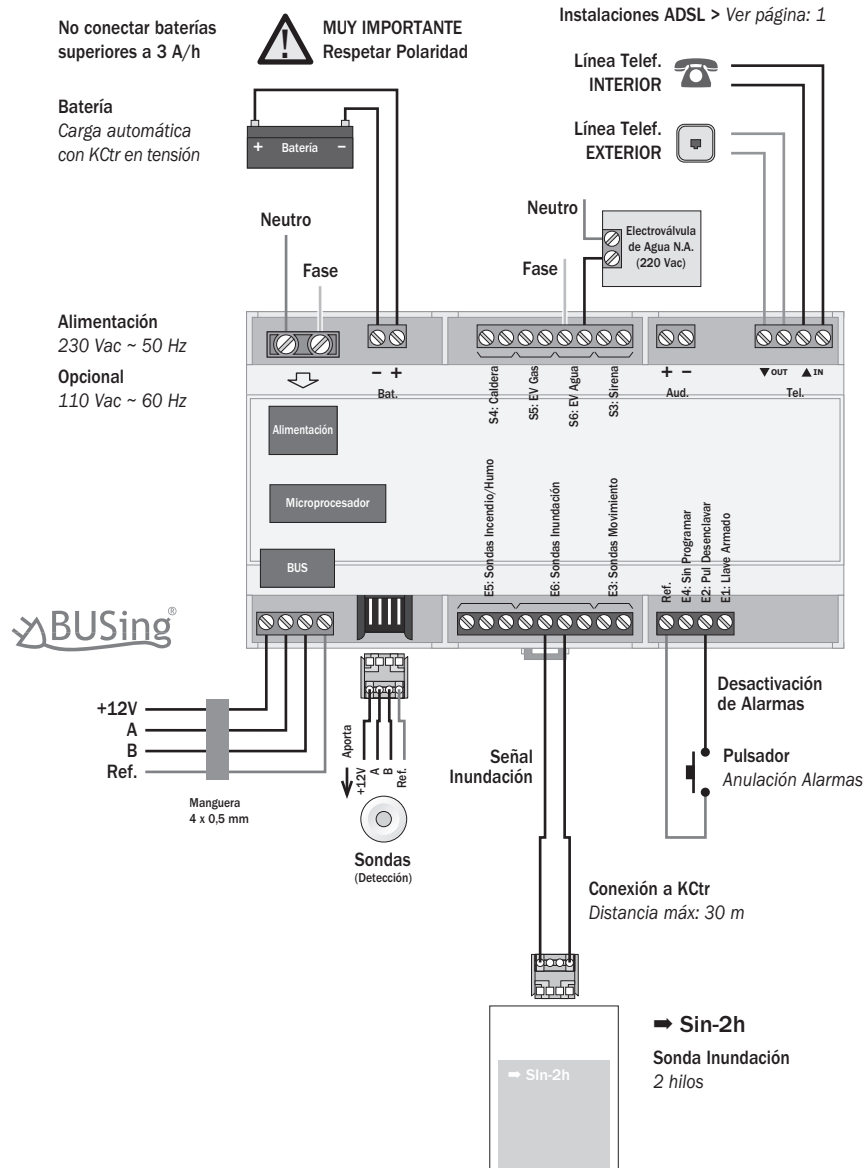
➔ KCtr

Instalación Sondas de Movimiento - Tipo Infrarrojo



➔ KCtr

Instalación Sondas de Inundación 2 hilos



➔ KCtr

Instalación Circuito de Clima

