

Deutsch

Sensoreinheit 1-fach ; 2-fach

WARNING
Bei direktem oder indirektem Kontakt mit spannungsführenden Teilen kommt es zu einer gefährlichen Körperdurchströmung. Elektrischer Schock, Verbrennungen oder der Tod können die Folge sein.
➤ Vor Montage und Demontage Netzspannung freischalten!
➤ Arbeiten am 230 V-Netz nur von Fachpersonal ausführen lassen.

➤ Montageanleitung sorgfältig lesen und aufbewahren.
➤ Weitere Benutzerinformationen unter www.busch-jaeger.de/freathome | www.abb.com/freathome oder durch Scannen des QR-Codes.
➤ Informationen zur Systemeinstellung siehe Systemhandbuch (www.busch-jaeger.de/freathome | www.abb.com/freathome).

Bestimmungsgemäßer Gebrauch
Die Sensoreinheit (mit Busankoppler) kann einem vorhandenen Schaltaktor zugeordnet werden. Die Geräte dienen Schaltvorgängen und sind nicht vorkonfiguriert.
▪ Ausführliche Informationen zum Funktionsumfang befinden sich im Technischen Handbuch (siehe QR-Code).

Technische Daten

Stromversorgung	24 VDC (erfolgt über Buslinie)
Busteilnehmer	1 (12mA)
Anschluss	Busanschlussklemme: 0,4-0,8 mm Leitungstyp: J-Y(St)Y, 2x2x0,8 mm Abisolierung: 6-7 mm
Schutzart	IP20
Umgebungstemperatur	- 5 °C – + 45 °C
Lagertemperatur	- 20 °C – + 70 °C

Montage
Einbau nur in Unterputzdosen, die sich in trockenen Innenräumen befinden. Dabei die geltenden Vorschriften beachten. Identikabel abziehen und in Liste einkleben (bei System Access Point).
▪ Abdeckrahmen und Abdeckungen separat bestellen.
▪ Die möglichen Schalterserien dem elektronischen Katalog entnehmen (www.busch-jaeger-katalog.de).

Anschluss
Anschluss gemäß Anschlussgrafik vornehmen.
▪ Achtung! Auf korrekte Polarität achten.

Inbetriebnahme
Das an die Buslinie angeschlossene Gerät wird nach einigen Sekunden automatisch vom System erkannt. Die Geräte müssen zur Ausführung der Funktionen parametrieren werden.
▪ Ausführliche Informationen zu Inbetriebnahme und Parametrierung befinden sich im Technischen Handbuch und in der Onlinehilfe des System Access Point (www.busch-jaeger.de/freathome | www.abb.com/freathome).
▪ Firmware-Update erfolgt über System Access Point.

Weitere Produktmerkmale:
▪ Grüne LEDs als Orientierungslicht/Statusanzeige
▪ Austauschbare Abdeckungen mit entsprechenden Symbolen

Service
Busch-Jaeger Elektro GmbH - Ein Unternehmen der ABB Gruppe, Freisenbergstraße 2, D-58513 Lüdenscheid, www.BUSCH-JAEGER.de; Tel: +49 2351 956-1600

English

Sensor unit 1gang; 2gang

WARNING
Dangerous currents flow through the body when coming into direct or indirect contact with live components. This can result in electric shock, burns or even death.
➤ Disconnect the mains power supply prior to installation and/or disassembly!
➤ Permit work on the 230 V supply system to be performed only by specialist staff.

▪ Please read the mounting instructions carefully and keep them for future use.
▪ Additional user information is available at www.abb.com/freathome or by scanning the QR code.
▪ For information on system integration please see the system manual (www.abb.com/freathome).

Intended use
The sensor unit (with bus coupler) can be assigned to an available switch actuator. The devices serve for switching processes and are not pre-programmed.
▪ For detailed information about the range of functions see the technical reference manual (see QR code).

Technical data

Power supply	24 V DC (via bus line)
Bus subscribers	1 (12 mA)
Connection	Bus connection terminal: 0.4-0.8 mm Cable type: J-Y(St)Y, 2x2x0.8 mm Wire stripping: 6-7 mm
Protection type	IP20
Ambient temperature	- 5 °C – +45 °C
Storage temperature	- 20 °C – + 70 °C

Mounting
They may only be installed in dry interior rooms in flush-mounted boxes. Observe the currently valid regulations. Pull off the identification label and glue it into the list (at System Access Point).
▪ Please order the cover frame and covers separately.
▪ Please see the electronic catalogue for the possible switch ranges (www.busch-jaeger-catalogue.com)

Connection
Establish the connections according to the connection diagram.
▪ Attention! Observe correct polarity.

Commissioning
The device connected to the busline is automatically recognized by the system after a few seconds. The devices must be parameterized for the use of the functions.
▪ Detailed information about commissioning and parameterization is available in the technical reference manual and the online help of the System Access Point (www.abb.com/freathome).
▪ Firmware update is carried out via the System Access Point.

Additional product features:
▪ Green LEDs as light for orientation/status indication
▪ Exchangeable covers with the corresponding icons

Service
Busch-Jaeger Elektro GmbH - an ABB company, Freisenbergstraße 2, D-58513 Lüdenscheid, www.BUSCH-JAEGER.com; Tel: +49 2351 956-1600

Español

Unidad sensores 1 elemento ; 2 elementos

ADVERTENCIA
En caso de entrar en contacto, directa o indirectamente, con componentes por los que circule una corriente eléctrica, se puede sufrir una descarga eléctrica peligrosa, cuyo resultado puede ser choque eléctrico, quemaduras o, incluso, la muerte.
➤ ¡Desconecte la tensión de red antes de proceder al montaje o desmontaje!
➤ Encargue los trabajos en la red eléctrica de 230 V solo al personal técnico competente.

▪ Lea detenidamente y guarde en lugar seguro el manual de montaje.
▪ Más información para usuarios en www.abb.com/freathome o escaneando el código QR.
▪ Para conocer la información sobre la integración en el sistema, consulte el manual del sistema (www.abb.com/freathome).

Uso conforme al fin previsto
La unidad sensor (con acoplador de bus) puede asignarse a un actuador de conmutación disponible. Los dispositivos sirven para realizar operaciones de conmutación y no se suministran preconfigurados.
▪ Si desea información más detallada sobre las funciones, consulte el manual técnico (véase el código QR).

Datos técnicos

Alimentación de corriente	24 V c.c. (a través de la línea de bus)
Participantes de bus	1 (12 mA)
Conexión	Borne de conexión de bus: 0,4-0,8 mm Tipo de cable: J-Y(St)Y, 2x2x0,8 mm Pelado del cable: 6-7 mm
Grado de protección	IP20
Temperatura ambiente	- 5 °C – +45 °C
Temperatura del almacén	- 20 °C – + 70 °C

Montaje
El montaje solamente puede realizarse en cajas de empotrar que se encuentren en interiores secos. Para ello, tenga en cuenta las normas vigentes. Retirar la etiqueta de identificación y pegarla en la lista (en System Access Point).
▪ Pida, aparte, el marco y las cubiertas.
▪ En el catálogo electrónico puede consultar los posibles programas de conmutación (www.busch-jaeger-catalogue.com)

Conexión
Realizar la conexión según se indica en el esquema de conexiones.
▪ ¡Atención! Cuidar de que la polaridad sea la correcta.

Puesta en marcha
El sistema reconoce automáticamente tras unos segundos el aparato que se conecta a la línea de bus. Para la ejecución de las funciones adicionales es necesario parametrizar los aparatos.
▪ Podrá encontrar información más detallada sobre la puesta en servicio y sobre la parametrización en el manual técnico y en la ayuda online del System Access Point (www.abb.com/freathome).
▪ La actualización del firmware se realiza a través del System Access Point.

Otras características del producto:
▪ Los LED de color verde como luz de orientación o indicador de estado
▪ Cubiertas intercambiables con los símbolos correspondientes

Service
Busch-Jaeger Elektro GmbH - Una empresa del Grupo ABB, Freisenbergstraße 2, D-58513 Lüdenscheid, www.BUSCH-JAEGER.com; Tel: +34 902 11 15 11

Italiano

Unità sensore 1x; 2x

AVVERTIMENTO
Il contatto diretto o indiretto con parti attraversate da corrente elettrica provoca pericolosi flussi di corrente attraverso il corpo. Le conseguenze possono essere folgorazione, ustioni o morte.
➤ Prima del montaggio o dello smontaggio scollegare la tensione di rete!
➤ Affidare gli interventi sulla rete elettrica a 230 V esclusivamente a personale specializzato.

▪ Leggere e conservare con cura le istruzioni per il montaggio.
▪ Maggiori informazioni per l'utente disponibile sul sito www.abb.com/freathome o tramite scansione del codice QR.
▪ Per informazioni sull'integrazione nel sistema vedere il manuale del sistema (www.abb.com/freathome).

Uso conforme alle prescrizioni
L'unità sensore (con accoppiatore bus) può essere assegnata a un attuatore d'uscita presente. Gli apparecchi consentono di eseguire operazioni di accensione/spengimento e non sono preconfigurati.
▪ Per informazioni dettagliate sulle funzioni disponibili consultare il manuale tecnico (vedere codice QR).

Dati tecnici

Alimentazione elettrica	24 VDC (tramite linea bus)
Utenti bus	1 (12 mA)
Collegamento	Morsetto di allacciamento bus: 0,4-0,8 mm; Tipo di cavo: J-Y(St)Y, 2x2x0,8 mm; Spelatura: 6-7 mm
Tipo di protezione	IP20
Temperatura ambiente	- 5 °C ... +45 °C
Temperatura di immagazzinamento	- 20 °C – + 70 °C

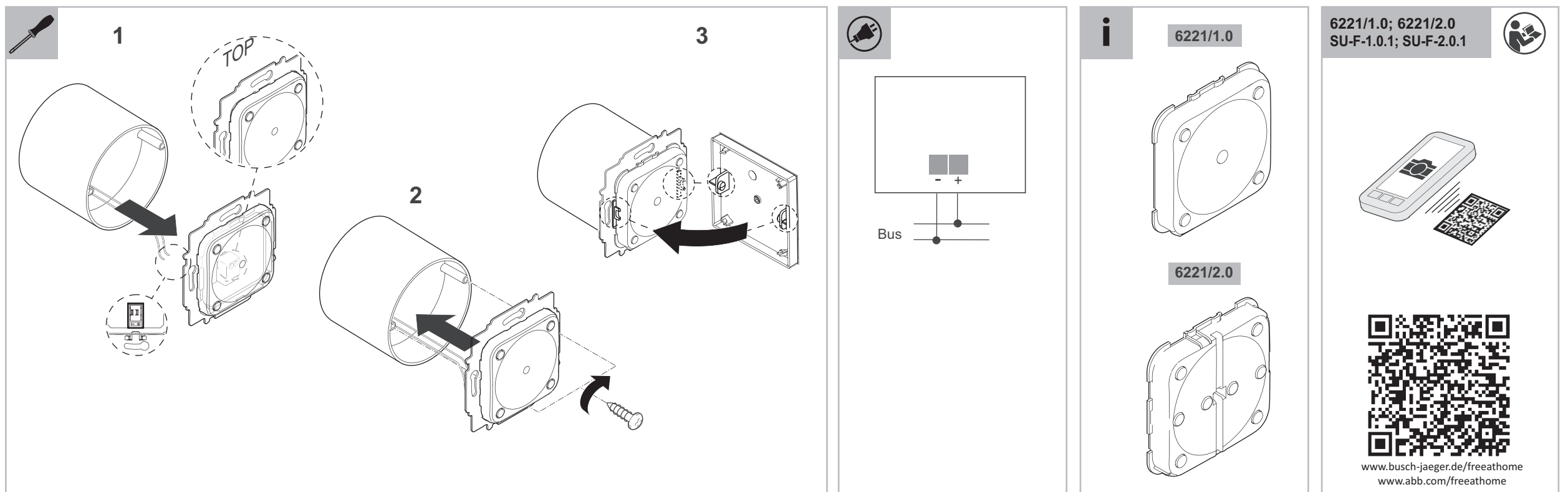
Montaggio
Eseguire il montaggio esclusivamente in scatole da incasso poste in locali chiusi privi di umidità. Osservare le norme vigenti in materia. Rimuovere l'etichetta identificativa e incollarla nella lista (per System Access Point).
▪ Ordinare separatamente i telai di copertura e le coperture.
▪ Le serie di interruttori disponibili sono elencate nel catalogo elettronico (www.busch-jaeger-catalogue.com).

Collegamento
Eseguire il collegamento secondo lo schema di collegamento.
▪ Attenzione! Accertarsi che la polarità sia corretta.

Messa in servizio
L'apparecchio collegato alla linea bus viene rilevato automaticamente dal sistema dopo alcuni secondi. Per utilizzare le funzioni aggiuntive è necessario parametrizzare gli apparecchi.
▪ Per informazioni dettagliate sulla messa in servizio e sulla parametrizzazione consultare il manuale tecnico o la guida online del System Access Point (www.abb.com/freathome).
▪ L'aggiornamento firmware avviene tramite System Access Point.

Altre caratteristiche del prodotto:
▪ LED verdi per orientamento/indicazione di stato
▪ Coperture sostituibili con appositi simboli

Service
Busch-Jaeger Elektro GmbH - una società del gruppo ABB, Freisenbergstraße 2, D-58513 Lüdenscheid, www.BUSCH-JAEGER.com; Tel: 0800 55 1166



Français

Bloc capteur simple ; double

- AVERTISSEMENT**
Un contact direct ou indirect avec des pièces sous tension entraîne un passage de courant dangereux dans le corps. Celui-ci risque d'entraîner un choc électrique, des brûlures ou la mort.
- Déconnecter la tension secteur avant tout montage et démontage !
 - Faire réaliser toute intervention sur l'alimentation électrique en 230 V uniquement par des techniciens spécialisés !
- Les instructions de montage sont à lire attentivement et à conserver.
 - Des informations utilisateurs supplémentaires sont disponibles sur le site www.abb.com/freathome ou en scannant le code QR.
 - Pour des informations sur l'intégration du système, voir le manuel système (www.abb.com/freathome).

Utilisation conforme

Le bloc capteur (avec coupleur de bus) peut être affecté à un actionneur de commutation disponible. Les appareils servent aux opérations de commutation et ne sont pas préconfigurés.

- Des informations détaillées sur la gamme des fonctions sont disponibles dans le manuel technique (voir le code QR).

Caractéristiques techniques

Alimentation électrique	24 VDC (via la ligne bus)
Participant au bus	1 (12mA)
Raccordement	Borne de raccordement du bus : 0,4-0,8 mm ; Type de câble : J-Y(St)Y, 2x2x0,8 mm ; Dénudé sur : 6-7 mm
Type de protection	IP20
Température ambiante	- 5 °C – +45 °C
Température de stockage	- 20 °C – + 70 °C

Montage

- Montage uniquement dans des boîtes encastrées se trouvant dans des pièces intérieures non humides. Respecter les prescriptions en vigueur lors de l'opération. Enlever l'étiquette d'identification et la coller sur la liste (au niveau du System Access Point).
- Commander séparément la plaque de recouvrement et les caches.
 - Les programmes de commutateurs possibles sont disponibles dans le catalogue électronique (www.busch-jaeger-catalogue.com).

Raccordement

- Réaliser le raccordement conformément au schéma de raccordement
- Attention ! Veiller à ce que la polarité soit correcte.

Mise en service

- L'appareil raccordé à la ligne de bus est détecté automatiquement par le système à l'issue de quelques secondes. Un paramétrage des appareils en vue de l'exécution des fonctions est nécessaire.
- Des informations détaillées sur la mise en service et le paramétrage sont disponibles dans le manuel technique et l'aide en ligne du System Access Point (www.abb.com/freathome).
 - La mise à jour du micrologiciel est réalisée par le biais du System Access Point.

Autres caractéristiques produit :

- LED vertes en tant que lumière d'orientation/affichage de l'état
- Caches interchangeables munis des symboles correspondants

Service

Busch-Jaeger Elektro GmbH - Une société du groupe ABB, Freisenbergstraße 2, D-58513 Lüdenscheid, www.BUSCH-JAEGER.com; tél. : +49 2351 956-1600

中文

传感器单元 1 路；2 路

- 警告**
直接或间接接触导电零件时，可能有触电危险。可能造成电击、灼伤或死亡。
- 安装和拆卸前应切断电源！
 - 仅可由专业技术人员操作 230 伏电网。
- 请仔细阅读并妥善保管安装说明。
 - 更多用户信息查询 www.abb.com/freathome 或通过扫描 QR 代码获取。
 - 系统连接信息请参见系统手册 (www.abb.com/freathome)。

按规定使用

可将传感器单元（带总线耦合器）分配给现有的开关执行器。设备用于开关过程，未经过预配置。

- 功能范围的详细信息位于技术手册中（参见 QR 代码）。

技术数据

电源	24 VDC（通过总线供电）
总线用户	1 (12mA)
连接	总线连接端子：0.4-0.8 mm 导线类型：J-Y(St)Y, 2x2x0.8 mm 绝缘层：6-7 mm
保护方式	IP20
环境温度	- 5 °C - +45 °C
储存温度	- 20 °C - + 70 °C

安装

- 仅可安装在干燥室内的嵌装盒内。同时，须注意有效规定。揭下识别标签并贴在列表中（在 System Access Point 中）。
- 单独订购盖板框和盖板。
 - 从电子目录中查询可用的开关系列 (www.busch-jaeger-catalogue.com)。

连接

- 根据接线图进行连接。
- 请务必确保正确的极性。

调试

- 数秒钟后，系统将自动识别与总线连接的设备。为了执行辅助功能，必须设置设备参数。
- 调试和参数设置的详细信息位于技术手册和“System Access Point”在线帮助中 (www.abb.com/freathome)。
 - 通过 System Access Point 更新固件。

其它产品特点：

- 用作定向光/状态显示的绿色 LED
- 带相应符号的可更换盖板

维修

Busch-Jaeger Elektro GmbH - ABB 集团旗下企业, Freisenbergstraße 2, D-58513 Lüdenscheid, www.BUSCH-JAEGER.com; 电话：+86 400-820-9696

Português

Unidade de sensor 1 vez ; 2 vezes

- ATENÇÃO**
No caso de contato direto ou indireto com peças condutoras de tensão, há uma perigosa passagem de corrente pelo corpo. As consequências podem ser o choque elétrico, queimaduras ou a morte.
- Antes da montagem e da desmontagem, desligar a tensão da rede!
 - Somente o pessoal especializado deve executar os trabalhos na rede 230 V.
- Ler e guardar com cuidado o manual de montagem.
 - Outras informações para o usuário sob www.abb.com/freathome ou escaneando os códigos QR.
 - Informações sobre a conexão do sistema, ver o manual do sistema (www.abb.com/freathome).

Utilização conforme

A unidade de sensor (com acoplador de barramento) pode ser atribuída a um atuador de comutação disponível. Os aparelhos servem para os processos de comutação e não são pré-configurados.

- Informações detalhadas sobre a gama de funções encontram-se no manual técnico (ver o código QR).

Dados técnicos

Alimentação de corrente	24 VCC (através de linha de barramento)
Participante do barramento	1 (12mA)
Ligação	Terminal de conexão de barramento: 0,4-0,8 mm; Tipo de cabo: J-Y(St)Y, 2x2x0,8 mm; Isolamento: 6-7 mm
Classe de proteção	IP20
Temperatura ambiente	- 5 °C – +45 °C
Temperatura de armazenagem	- 20 °C – + 70 °C

Montagem

- Montagem somente nas caixas embutidas que encontram-se em interiores secos. Observar para isso os regulamentos válidos. Remover o Identilabel e colá-lo na lista (no System Access Point).
- Encomendar separadamente o quadro de cobertura e as coberturas.
 - As possíveis séries de interruptores podem ser consultadas na catálogo eletrônico (www.busch-jaeger-catalogue.com).

Ligação

- Fazer a ligação de acordo com o gráfico de ligações.
- Atenção! Observar a polaridade correta.

Colocação em funcionamento

- O aparelho conectado na linha de barramento é detectado automaticamente pelo sistema após alguns segundos. Os aparelhos devem ser parametrizados para a execução das funções.
- Informações detalhadas sobre a colocação em funcionamento e parametrização encontram-se no manual técnico e na ajuda online do System Access Point (www.abb.com/freathome).
 - A atualização do firmware é feita através do System Access Point.

Outras características do produto:

- LEDs verdes como luz de orientação/indicador de estado
- Coberturas substituíveis com os respectivos símbolos

Serviço

Busch-Jaeger Elektro GmbH - uma empresa do grupo ABB, Freisenbergstraße 2, D-58513 Lüdenscheid, www.BUSCH-JAEGER.com; Tel: 08000149111