



---

## MANUAL PARA SISTEMAS PROYTEC

1	Teoria sobre corrosão	p.	2
2	Anodos de sacrifício	p.	2
3	Protecção catódica por corrente imposta	p.	2
4	O equipamento Proytec, o seu conceito e funcionamento	p.	3
5	Equipamento de controle	p.	4
6	Vantagens do equipamento Proytec	p.	5
7	Produtos Proytec	p.	5
7.1	Anodo de titânio e regulador	p.	5
7.2	Electrodo de referência e sistema de controle	p.	5
7.3	Sistema de posta a massa do veio	p.	6
7.4	Filtro de potenciais de titânio	p.	6
8	Elementos do Sistema Proytec	p.	8
8.1	Anodo	p.	8
8.2	Regulador	p.	8
8.3	Placas de massa	p.	8
8.4	Electrodo de referência	p.	8
8.5	Painel de controle	p.	9
8.6	Sistema de posta a massa do veio	p.	9
8.7	Filtro potencial de titânio	p.	9
9	Instruções de instalação	p.	10
9.1	Anodo	p.	10
9.2	Regulador	p.	14
9.3	Placa de massa na sala de máquinas	p.	17
9.4	Placa de massa na ponte	p.	19
9.5	Electrodo de referência	p.	22
9.6	Painel de controle	p.	23
9.7	Sistema de posta a massa do veio	p.	27
9.8	Filtro de potenciais de titânio	p.	29



---

## 1 Teoria sobre corrosão

A corrosão é o fenómeno mediante o qual os elementos metálicos ao ceder electrões da sua última camada da estrutura atómica, se combinam com o oxigénio para formar óxidos. Os elementos metálicos apresentam uma predisposição ao ceder electrões em contacto com a água. Cada metal tem uma carga eléctrica própria e uma tendência à oxidação, pelo que, se podem comparar as características de resistência à corrosão de cada metal na água. A prevenção da corrosão galvânica consiste em dispor de um metal com grande capacidade de oxidação de electrões para prevenir a oxidação de outros e anular dessa forma a sua degradação. Mediante este princípio sacrifica-se o dito metal em benefício dos que interessa proteger e que, desta forma, permanecem inalterados.

## 2 Anodos de sacrifício

É o nome que recebem os anodos de zinco, alumínio ou outro metal fortemente electronegativo, presentes na obra viva de qualquer embarcação e cuja função não é outra senão a de preservá-la contra o ataque do meio aquoso. Hélices, Veios, Lemes, Quilhas e em geral todo o casco que têm de ser devidamente protegidos contra a corrosão para o seu óptimo desempenho, tendo-se utilizado tradicionalmente para o efeito anodos de zinco.

A grande capacidade do zinco para se desprender de electrões no meio aquoso inicia esse processo de oxidação evitando que se produza noutros materiais metálicos e preservando-os portanto da sua possível degradação. Os anodos vão-se descompondo progressivamente, depositando-se o zinco no meio aquoso.

## 3 Protecção catódica por corrente imposta

O Ferro no seu estado normal tem um potencial negativo aproximado de - 600 mV. Em contacto com a água tende a transferir electrões ao meio e como consequência a oxidar-se. Estudos realizados sobre o sistema ferro-água permitiram chegar à conclusão de que a partir de um potencial de - 800 mV se detinha a transferência de electrões e se paralizava a degradação do metal.

A aplicação prática destas investigações, que consistem em dar um determinado potencial negativo ao metal a proteger para dete a velocidade de corrosão, cristalizou na tecnologia da protecção por correntes impostas.



---

O efeito de dar um potencial negativo aos elementos metálicos a proteger é análogo ao dos anodos tradicionais mas com a diferença de não se necessitar do metal de sacrifício.

O conceito de protecção catódica por correntes impressas ou impostas, aplica-se habitualmente a grandes embarcações. A simplificação do mesmo e a miniaturização dos equipamentos e seus componentes electrónicos permitiu desenvolver este sistema em embarcações ligeiras, de casco de poliester, aço ou alumínio.

O equipamento de protecção PROYTEC baseado neste último princípio, incorpora sistemas electrónicos compactos e com uma manutenção mínima, conseguindo uma protecção eficaz dos metais da obra viva do barco ao dar-lhes o potencial negativo necessário a cada momento.

#### **4 O equipamento PROYTEC, seu conceito e funcionamento**

Como se verificou anteriormente, deve-se criar um potencial entre as partes a proteger e a água do mar. Isto é conseguido pelo equipamento PROYTEC, simplesmente mediante o seguinte processo:

- Em primeiro lugar todos os elementos que devem proteger-se (casco metálico, motores, equipamentos de navegação, elementos metálicos, etc.) são unidos por um cabo a uma placa de cobre de 250 x 50 mm. A essa mesma placa lig-se o polo negativo da bateria do barco.
- Um regulador que se alimenta da bateria do barco encarrega-se de dar o potencial negativo necessário à placa de cobre.
- Simultaneamente é colocado sobre a obra viva, um anodo de titânio activado que atravessa o casco e que, por meio de um regulador se ligaa ao polo positivo da bateria.
- Creou-se desta forma um potencial entre a água do mar (positivo) e o resto dos elementos metálicos (negativo).

O regulador, consiste de um sistema electrónico accionavel através de um potenciometro, permitindo ajustar, diminuindo e/ou aumentando a quantidade de miliamperes que sai pelo anodo. Esta corrente, que deve ser a necessária para alcançar o potencial negativo suficiente para cada metal (no caso do aço - 800 mV) é proporcional à superficie que se pretende proteger. Cabe ao regulador de corrente, cuja tensão é ajustavel manualmente, a tarefa de libertar mais ou menos intensidade de corrente segundo as necessidades de cada caso.



---

Cada embarcação, dependendo da distribuição, quantidade e tipo de metais, necessita de uma quantidade de miliamperes diferente para ficar devidamente protegida. Como ideia orientativa, para a protecção do aço sem pintura, fazem falta cerca de 100 - 200 mA/m<sup>2</sup>. Com a pintura este dato pode oscilar entre valores 15 vezes inferiores.

A protecção do veio propulsor faz-se através de um anel de bronze unidas à massa do barco, com umas escovas que transmitem a corrente negativa à hélice e que se unem à placa de cobre já mencionada.

Os elementos a proteger devem adquirir, como já se viu, um determinado potencial. Como se comprova e ajusta o dito potencial aos valores pre estabelecidos? O equipamento dispõe de um electrodo de referência de zinco que através de um passacascos se coloca na obra viva e envia a um micro processador a informação sobre o potencial do casco ,que mediante um botão nos indica a leitura ,quando fazemos ajustes do regulador ou quando queremos comprovar o estado de protecção do barco

Independentemente da situação do casco (estado da pintura, atracado ou a navegar) o equipamento PROYTEC através do regulador corrige a cada instante, o potencial do casco para obter por um período indefinido uma protecção óptima do mesmo.

## **5 Equipamento de controle**

Para poder verificar o estado do casco dispomos, como já o dissemos, de um painel electrónico que, ligada a sua alimentação através de um fusível ao polo positivo da bateria, liga-se por um lado ao electrodo de referência e por outro à massa do barco (elementos a proteger).

O painel, é constituído por um micro processador que leva na memória as curvas de protecção - corrosão para cada metal, dispondo de 12 LED luminosos que indicam se existe protecção ou não. Ao carregar no botão de teste do painel este acende uma das luzes que dá uma informação sobre a situação actual. Se se acende uma luz vermelha, existe corrosão, se se acende uma luz verde há protecção, se se acende uma luz amarela existe sobre protecção.

Desta forma pode-se comprovar em que estado se encontra o casco e verificar adicionalmente se o equipamento está a trabalhar correctamente, pello que, se pode controlar a qualquer momento o nível de protecção que se lhe quer dar.



---

## 6 Vantagens do equipamento PROYTEC

- O equipamento PROYTEC controla através do painel luminoso o estado de protecção da obra viva e permite regular as variáveis do próprio equipamento para obter uma óptima protecção ao longo da vida do barco.
- São eliminados através deste sistema os anodos de sacrifício, geralmente de zinco, e os seus brilhos, turbulências e implicações, muitas vezes prejudiciais nas fainas da pesca.
- Ao se eliminar esta necessidade de reposição de anodos de zinco ao longo da vida do barco, o investimento no equipamento PROYTEC é amortizado num período de 3/5 anos.
- Ao eliminar-se com o equipamento PROYTEC a necessidade de anodos de zinco, evita-se a deposição de um metal pesado, altamente contaminante, no meio aquoso.

PROYTEC é um equipamento de protecção catódica por corrente imposta para embarcações com as seguintes dimensões (fora a for a)

## 7 Produtos PROYTEC

### 7.1 Anodos de titânio e reguladores

Para fazer chegar a tensão necessária às zonas a proteger e tornar a água positiva, usa-se um anodo de titânio activado que não se destrói e ao mesmo tempo não se torna passivo ao sair por ele corrente positiva à água.

Por outro lado, o regulador electrónico é o encarregado de dosificar a corrente contínua necessária para manter o potencial de imunidade dos metais. O sistema de poupança de energia faz com que o consumo da bateria seja mínimo.

### 7.2 Electrodo de referência e sistema de controle

O electrodo de referência que se monta no casco do barco dá o valor do potencial ao painel de controle. Este mesmo sinal é levado a um microprocessador, que mediante 12 LED's de cores, indica

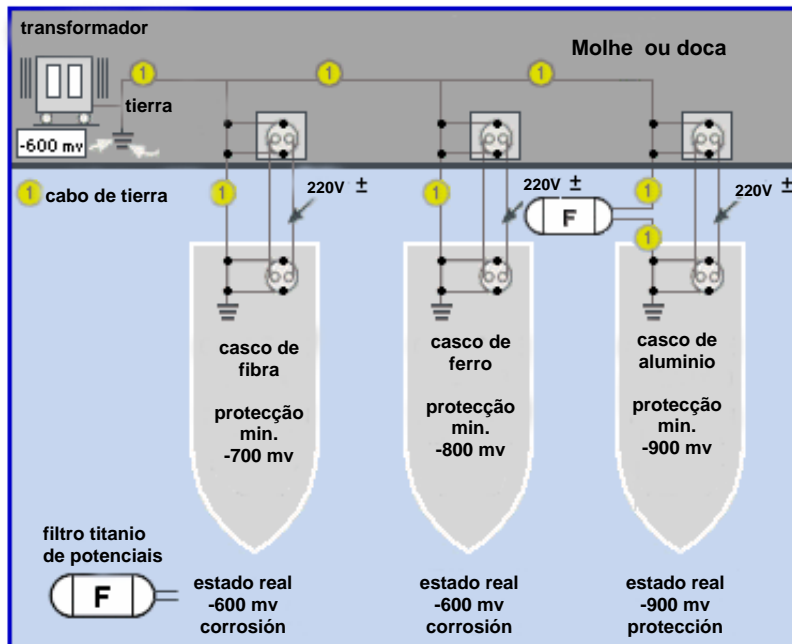
a situação de protecção. Com este painel de controle que é montado na ponte podemos saber a cada instante em que estado se encontra a embarcação.

### 7.3 Sistema de posta à massa do veio

Os veios e hélices merecem uma atenção extra porque são zonas onde há muita corrosão. Para assegurar que a corrente negativa é canalizada sem problemas a estas partes da embarcação, a Proytec fornece com cada equipamento de anti-corrosão um anel de massa para o veio e um porta-escovas com escovas de prata-carburo que assegura um bom contacto com o veio.

### 7.4 Filtro de potenciais de titânio

Para solucionar o problema da corrosão em embarcações amarradas, a Proytec dispõe do filtro de potenciais de titânio. Tem a função de fazer de terra ao barco bem como manter a protecção catódica. Como o cabo de terra é necessário para a segurança das pessoas de bordo, é necessário um sistema que isole as correntes contínuas que proveem de outros barcos através da terra do molhe.



O filtro de potenciais é construído com electrodos de titânio de grande duração e é intercalado no cabo de terra da tomada de corrente sendo sumergido na água do mar. A embarcação tem massa e ao mesmo tempo está protegida contra a corrosão.



---

Ao não possuir componentes electrónicos, o filtro não está exposto a avarias, portanto, a protecção das pessoas de bordo é de total fiabilidade, da mesma forma que o isolamento aos potenciais de outros barcos e inclusivé do molhe.

Com o filtro de potenciais , não são necessários transformadores de isolamento, equipamentos estes caros, muito pesados e sujeitos a avarias



---

## **8 Elementos de que se compõe o sistema PROYTEC:**

1. Anodo
2. Regulador
3. Placas de massa na sala de máquinas e na ponte
4. Electrodo de referência
5. Painel de controle
6. Sistema de posta a massa do veio
7. Filtro de potenciais de titanio

### **8.1 Anodo**

O anodo é de titanio activado com uma vida mínima de 20 anos. e é o responsável de tornar a obra viva negativa em referência à água do mar, que recebe a corrente positiva. O regulador fornece esta corrente, que sai para a água através do anodo. Existem anodos de vários tamanhos conforme a superfície da obra viva da embarcação a proteger.

### **8.2 Regulador**

O regulador alimenta-se da bateria do barco. Há reguladores de 24 V e bitensão(12-24V.) e de várias potencias conforme os metros quadrados da obra viva do barco. Todos eles têm distintos sistemas de ajuste para conseguir para cada caso, a corrente necessária para a protecção da obra viva da embarcação, com o menor consumo de corrente da bateria .

### **8.3 Placas de massa**

São duas chapas de cobre, que se fornecem com o equipamento , para lhes ligar com total garantia todas as obras vivas metálicas da embarcação, bem como os negativos dos equipamentos que intervêm no controle e protecção contra a corrosão do barco.

### **8.4 Electrodo de referência**

O seu aspecto exterior é semelhante ao do anodo, no entanto, desempenha outra função, que é ler o potencial negativo da obra viva metálica, para verificar continuamente o correcto funcionamento da protecção catódica da embarcação. Deve tomar-se especial atenção para não o confundir com o anodo na instalação pois danificar-se-iam os equipamentos e deixaria de funcionar a protecção





---

catódica da embarcação. Distinguem-se muito facilmente, porque o anodo leva na parte activa, Titânio Activado, que é de cor negra mate e na parte activa do electrodo é zinco de alta pureza, de cor metálica brilhante.

### **8.5 Painel de controle**

É o equipamento que controla visualmente o estado da protecção catódica da embarcação. É constituído por um microprocessador alimentado com a corrente da bateria do barco e que recebe o sinal eléctrico do electrodo de referência, e o potencial negativo das massas

### **8.6 Sistema de colocação à massa do veio**

É necessária para levar a corrente negativa de protecção até ao veio e à hélice. Dele fazem parte um porta escovas com umas escovas de contacto e um anel de bronze de contacto que é montado no veio. Este anel fabrica-se de acordo com o diâmetro do veio da embarcação, dado que é necessário saber a sua medida em milímetros com as suas décimas correspondentes.

### **8.7 Filtro de potenciais de titânio**

A sua missão é isolar o potencial de protecção do barco do resto da marina sem diminuir o nível de segurança que é dado pelo cabo de terra quando tomam corrente alterna do molhe.



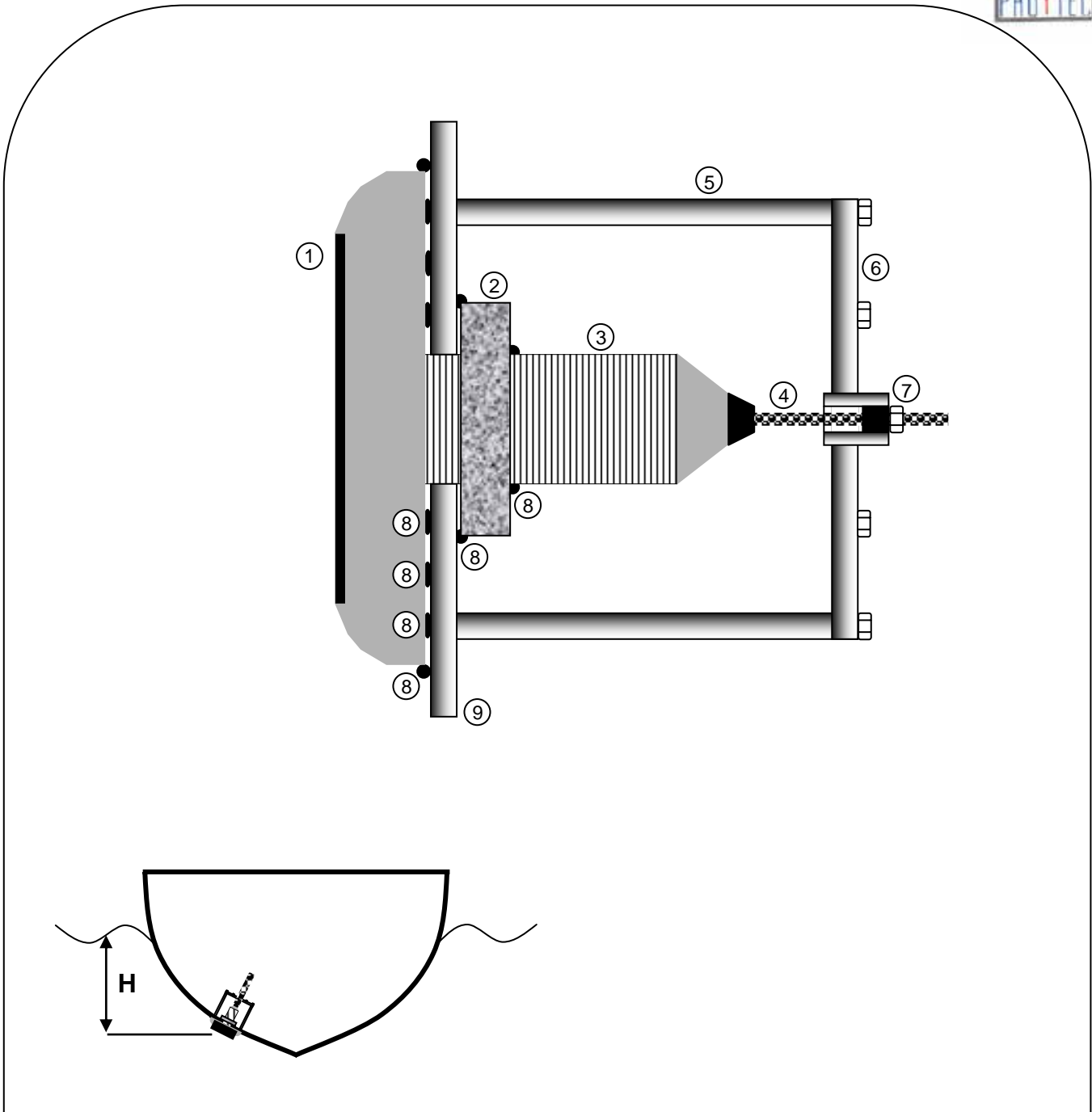
---

## 9.1 Instruções para a instalação: Anodo

- O anodo é colocado numa zona escolhida pela PROYTEC e pelo Estaleiro/Armador em função dos planos de instalação. Normalmente o anodo é colocado na popa da obra viva em locais seguros onde não roce com o molhe nas atracagens ou com as redes. **(nunca instalado num plano horizontal)**
- Em barcos de madeira ou fibra (de casco não metálico) deverá evitar-se a proximidade do anodo a partes metálicas, (polo negativo da instalação) como machos de fundo ou veios das hélices, porque ao ser o anodo positivo e a água do mar muito condutora, grande parte da corrente de anodo iria a esse local e faltaria corrente para o resto. No mínimo, deverá sempre que se puder, colocá-lo a mais de 2 metros dessas peças.
- Nos cascos metálicos deve pintar-se um escudo dieléctrico em volta do anodo, com 2 capas espessas de tinta epoxi para além do esquema de pintura do barco Desta forma é possível que a corrente do anodo, não se dirija à zona metálica nas imediações do anodo e chegue a zonas mais afastadas do mesmo, em quantidade suficiente.
- O plano do anodo deverá ser vertical ou inclinado, no máximo  $60^\circ$ , com respeito ao plano vertical, e em nenhum caso deverá ser instalado na horizontal, porque o desprendimento de gases no anodo (electrolise da água do mar), faria com que estes ficassem pegados ao titânio, diminuindo a área activa do mesmo, e a saída de corrente seria menor.
- O material anódico é de Titânio metálico, recuberto por uma capa negra mate que é a activação. Esta capa não se deve tocar ; pintar, lavar com água a alta pressão, nem com abrasivos, para evitar danificá-la permanentemente
- Faça-se um furo ligeiramente superior a 1mm em relação ao diâmetro da rosca. No plano de instalação está indicado este valor.
- O coferdam deve ser instalado tendo em conta as dimensões do anodo como indicado no plano de instalação
- Quando estiver colocado o anodo e a sua porca na posição correcta, deve-se por três cordões de Sikaflex entre o casco e o anodo como está indicado no plano de instalação.
- Um cordão de Sikaflex deve ser colocado no exterior do anodo contra o casco. Os cordões exteriores de Sikaflex do anodo,deverão estar protegidos com 2 capas espessas de tinta especial (Proytec) e deve-se rever estas capas sempre que se suba o barco, acrescentando novas se necessário,porque os gases anódicos podem danificar o Sikaflex Não se deve pintar o Sikaflex pelo menos até 48 horas antes de se aplicar tinta, Depois de fixar a porca contra o interior do casco, fazem-se três meias canas com Sikaflex como indicado no plano.



- 
- A extensão do cabo do anodo até à ponte não deve ser feita em calhas com outros cabos, e sobretudo se houver algum que seja conductor de corrente alterna, porque este poderia induzir correntes ao anodo introduzindo-se no regulador pela saída e danificá-lo. Este cabo do anodo deve ir, no mínimo, a meio metro ou mais de distância de cabos de de corrente alterna. Para evitar interferências não extender o cabo vermelho próximo do cabo azul do electrodo.
  - A ligação do cabo do anodo, ao de 25 mm<sup>2</sup> (equipamentos C, D, D1) (vermelho), e 50 mm<sup>2</sup> (equipamentos D2 e D3) fazem-se estanhando-os e isolando-os com termoretractil ou fita autovulcanizavel, por cima do nível máximo de água das cavernas. Esta união faz-se o mais próximo possível do anodo, cortando o cabo do anodo que sobrar. Faz-se numa zona de fácil acesso, onde se possa inspeccionar periodicamente.

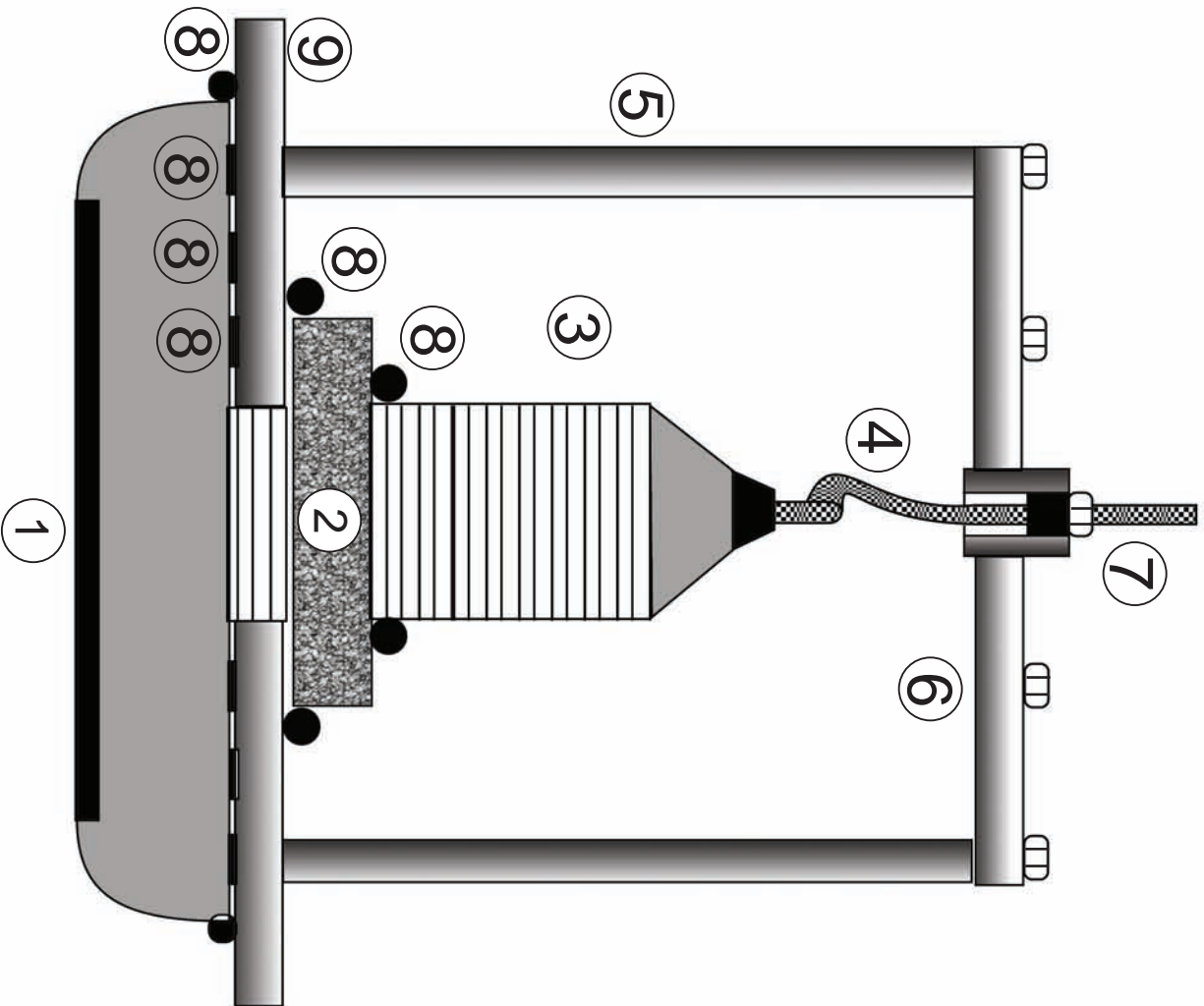
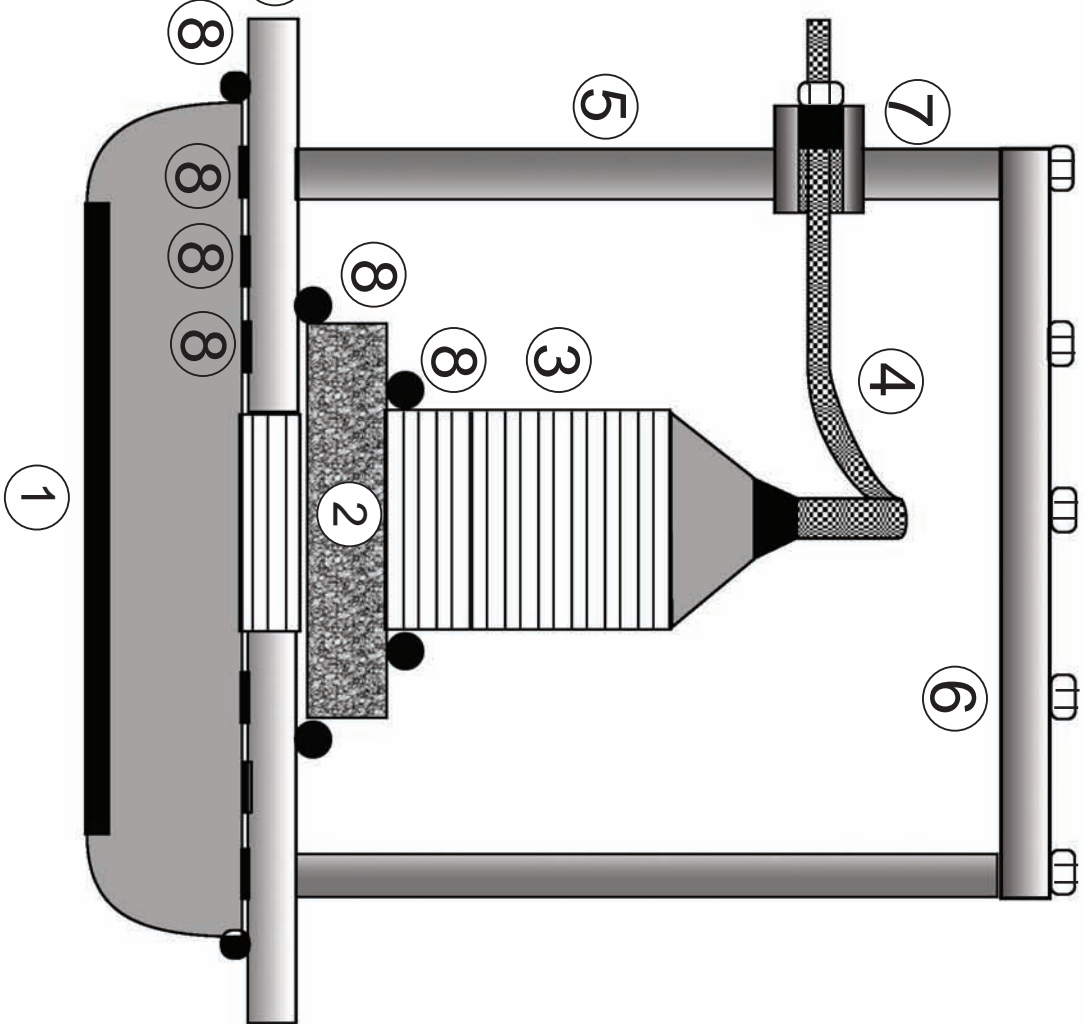


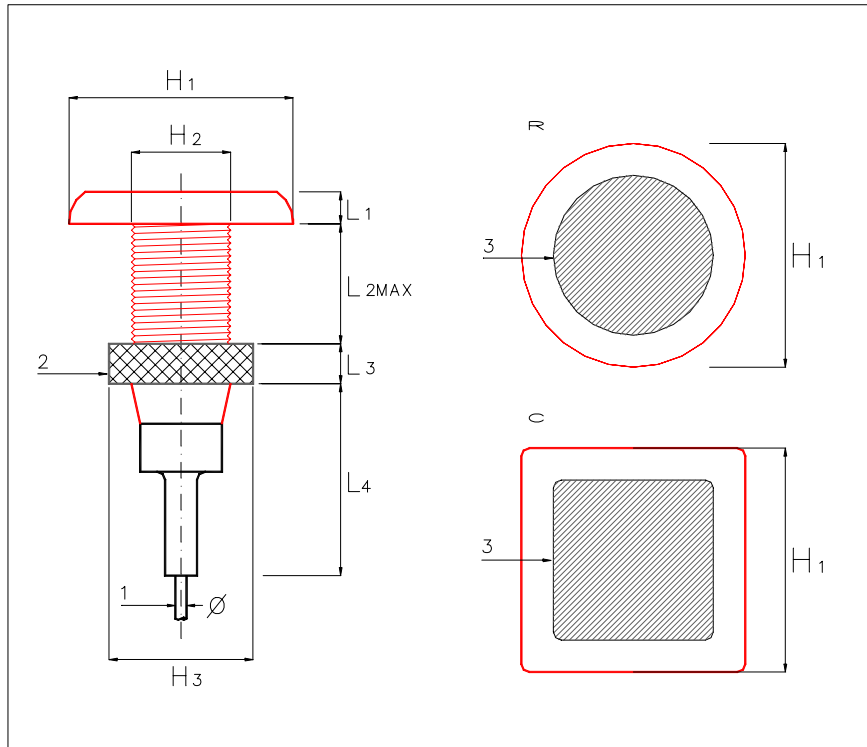
**Ánodo**



- 1 Ânodo de titânio com liga de metais preciosos
- 2 Porca
- 3 Flange do anodo
- 4 Cabo ao regulador
- 5 Coferdam

- 6 Tampa do coferdam
- 7 Prensa
- 8 Sikaflex
- 9 Casco





Tipo Anodo	L1	L2max	L3	L4	H1	H2	H3	O
A								
B								
B1								
C	20	75	25	120	140	62	90	7
D								
D1								
D2								

### Anodo



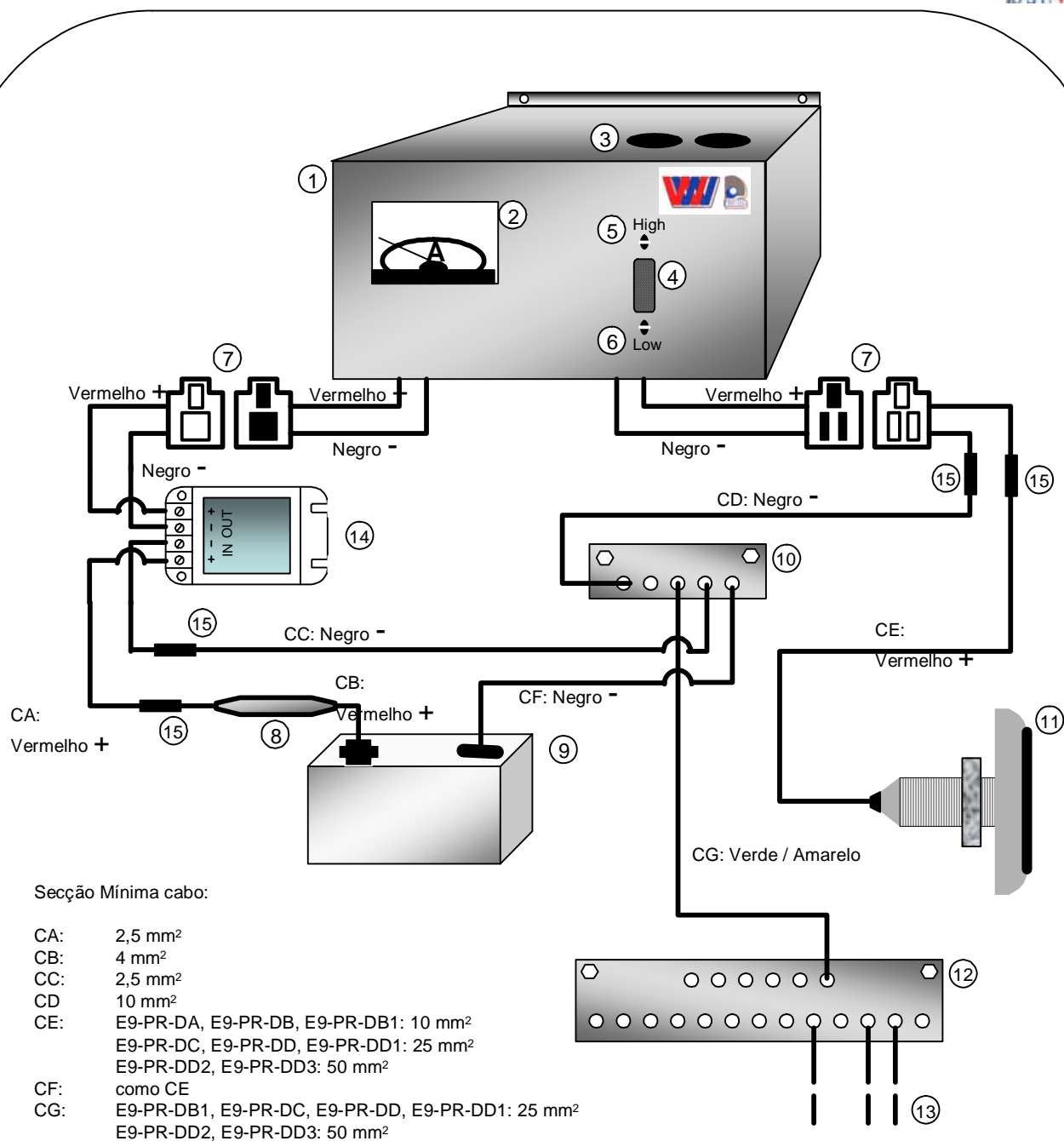
- 1 Cabo
- 2 Porca
- 3 Titanio



---

## 9.2 Instruções de instalação: Regulador

- O regulador deve instalar-se na ponte do barco a uma distância mínima de 1m do painel de controle para evitar interferências. O regulador tem dois cabos paralelos (Vermelho-Preto); um vai à bateria e o outro ao anodo e à chapa de massa.(ver plano)
- Cada cabo paralelo tem uma ligação com um cabo solto que deve ficar instalado no barco. Desta forma, no caso de ter de se substituir o regulador, basta soltar com a mão as fichas e ligar de novo,( este trabalho pode ser feito por um electricista)
- O cabo que vai à bateria coloca-se da seguinte forma: o vermelho ao borne (+) da mesma, mediante um fusível aéreo; o preto irá directamente à placa de massa da ponte e deve estar sempre ligado à mesma.
- Nunca ligar a ficha da bateria até estar seguro de que chega lá a corrente positiva pelo cabo vermelho. Uma inversão de polaridade, danificaria o regulador.
- O cabo paralelo de saída do regulador liga-se desta forma: o cabo vermelho aos anodos e o cabo preto à placa de massas da ponte. Uma inversão destes cabos daria lugar a corrosão em vez de protecção.
- O regulador deve ajustar-se com dois potenciómetros, mediante um comutador, na posição de porto ajusta-se para que se acenda a primera luz verde a contar da esquerda, e na posição de navegar, da mesma maneira.
- Ao ser a refrigeração muito importante, o regulador deve colocar-se em posição vertical e com dez centímetros, no mínimo livres para cima e baixo, nunca dentro de um armário/quadro.
- As uniões estanhadas dos extremos dos cabos que são fornecidos com o regulador, e que vêm ligados por porta-terminais fastom fêmeas, deverão estanhar-se e recubrir-se com fitas isoladoras autovulcanizáveis ; é preferível, se possível, recobri-los com manga termoretráctil e se se quiser um controle posterior, uni-los sem os estanhar entre si com reguas metálicas de ligação de alta qualidade.
- No caso de ter de substituir o regulador bastaria soltar à mão os porta-terminais e ligar o regulador novo fazendo pressão nos mesmos. Qualquer manipulação destes dará lugar a perda de garantia do equipamento. Não destruir ou tentar abrir a caixa do regulador, pela mesma razão.
- Não ligar nunca o equipamento com o barco fora de água, porque a corrente estática poderia danificar os equipamentos electrónicos.
- A intensidade máxima a que se pode ajustar o regulador depende do equipamento que leva instalado o barco. Esta intensidade será, na maioria dos casos inferior às quantidades expostas nesta folha e de nenhuma forma deve passar-se desta intensidade sem a autorização do distribuidor (ver na etiqueta colada por detrás do regulador) Os reguladores levam um filtro de picos de corrente na entrada do mesmo



## Regulador



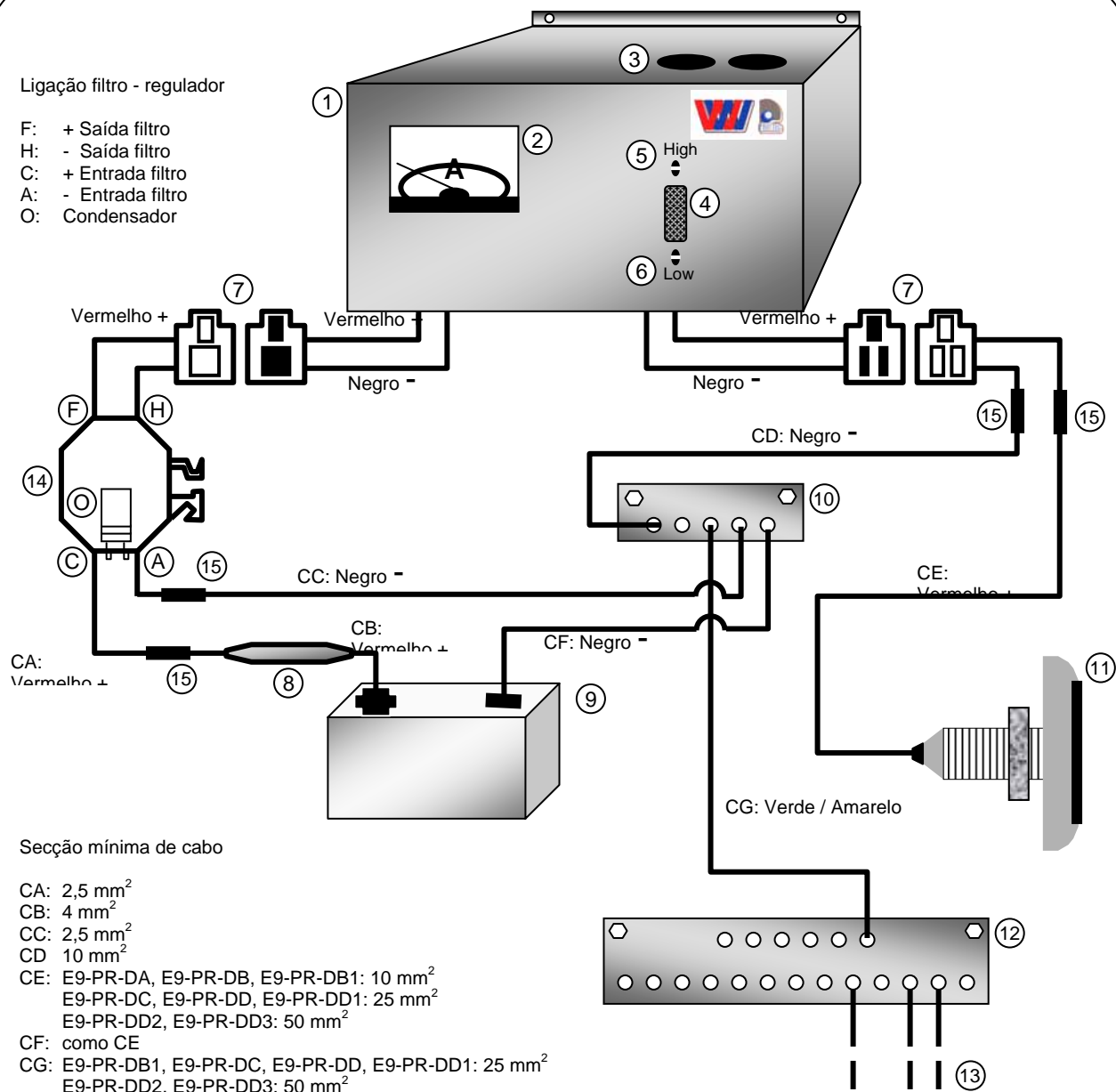
- 1 Regulador (1A, 3A o 12A)
- 2 Amperímetro
- 3 Refrigeração
- 4 Comutador Alto - Baixo
- 5 Potenciômetro Alto
- 6 Potenciômetro Baixo
- 7 Terminais
- 8 Fusível - (ver regulador)

- 9 Bateria 12V-24V (ver regulador)
- 10 Placa de massa - Ponte
- 11 Anodo de titânio
- 12 Placa de massa – Sala de máquinas
- 13 Ligaçãõ conforme esquema placa de massa da casa de máquinas
- 14 Filtro regulador P-1040-002
- 15 Ligaçãõ



Ligação filtro - regulador

- F: + Saída filtro
- H: - Saída filtro
- C: + Entrada filtro
- A: - Entrada filtro
- O: Condensador



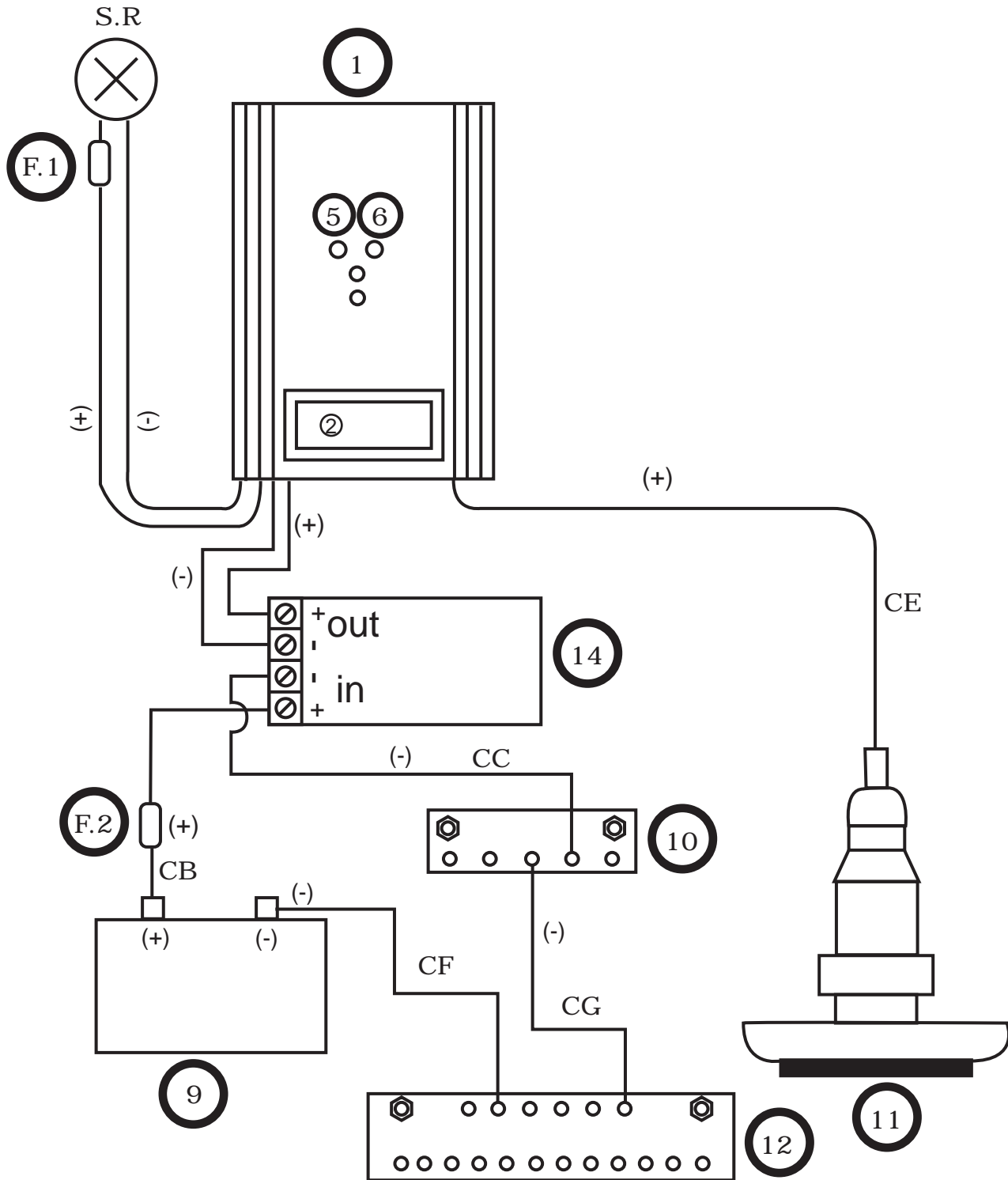
Secção mínima de cabo

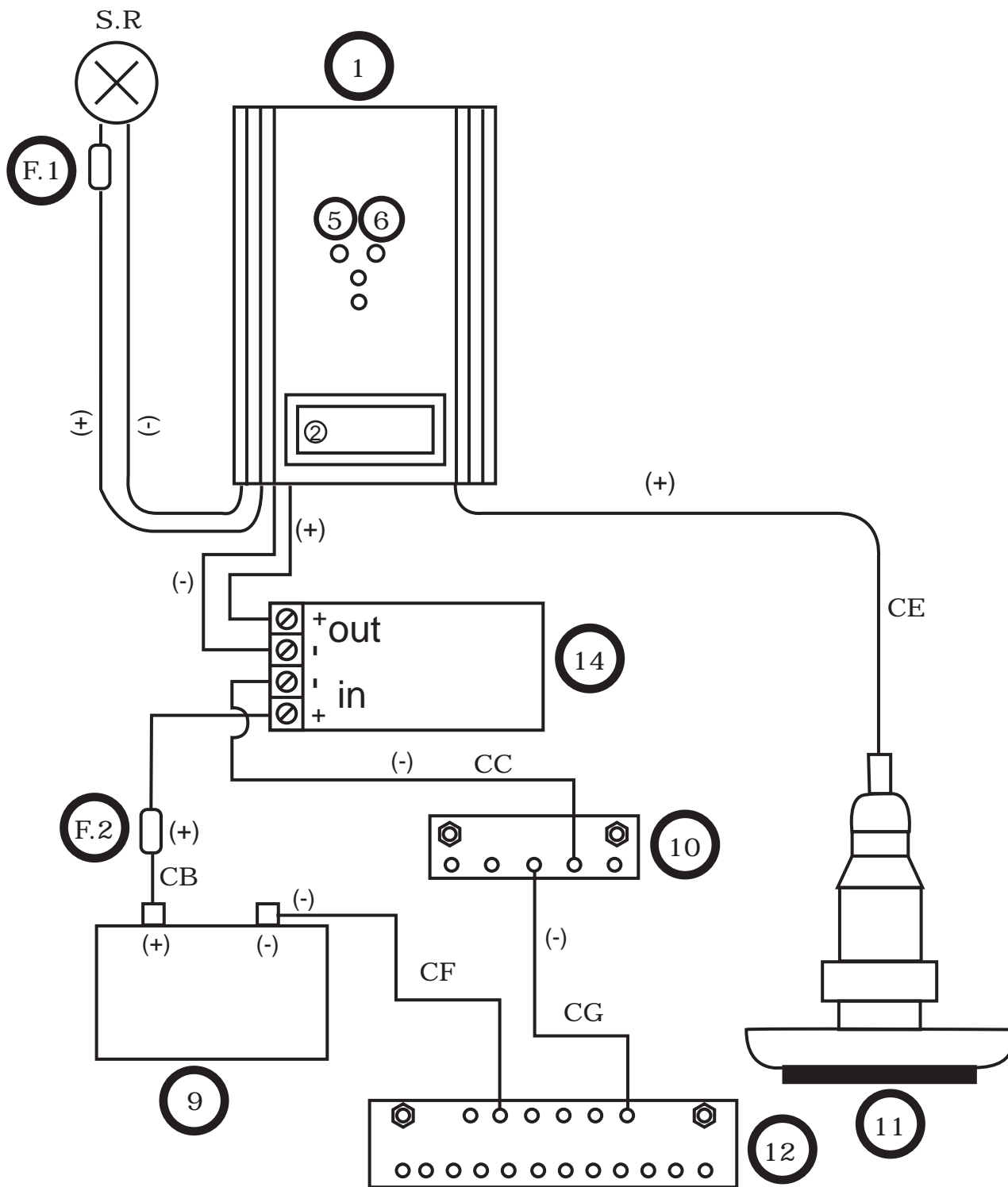
- CA: 2,5 mm<sup>2</sup>
- CB: 4 mm<sup>2</sup>
- CC: 2,5 mm<sup>2</sup>
- CD: 10 mm<sup>2</sup>
- CE: E9-PR-DA, E9-PR-DB, E9-PR-DB1: 10 mm<sup>2</sup>  
E9-PR-DC, E9-PR-DD, E9-PR-DD1: 25 mm<sup>2</sup>  
E9-PR-DD2, E9-PR-DD3: 50 mm<sup>2</sup>
- CF: como CE
- CG: E9-PR-DB1, E9-PR-DC, E9-PR-DD, E9-PR-DD1: 25 mm<sup>2</sup>  
E9-PR-DD2, E9-PR-DD3: 50 mm<sup>2</sup>

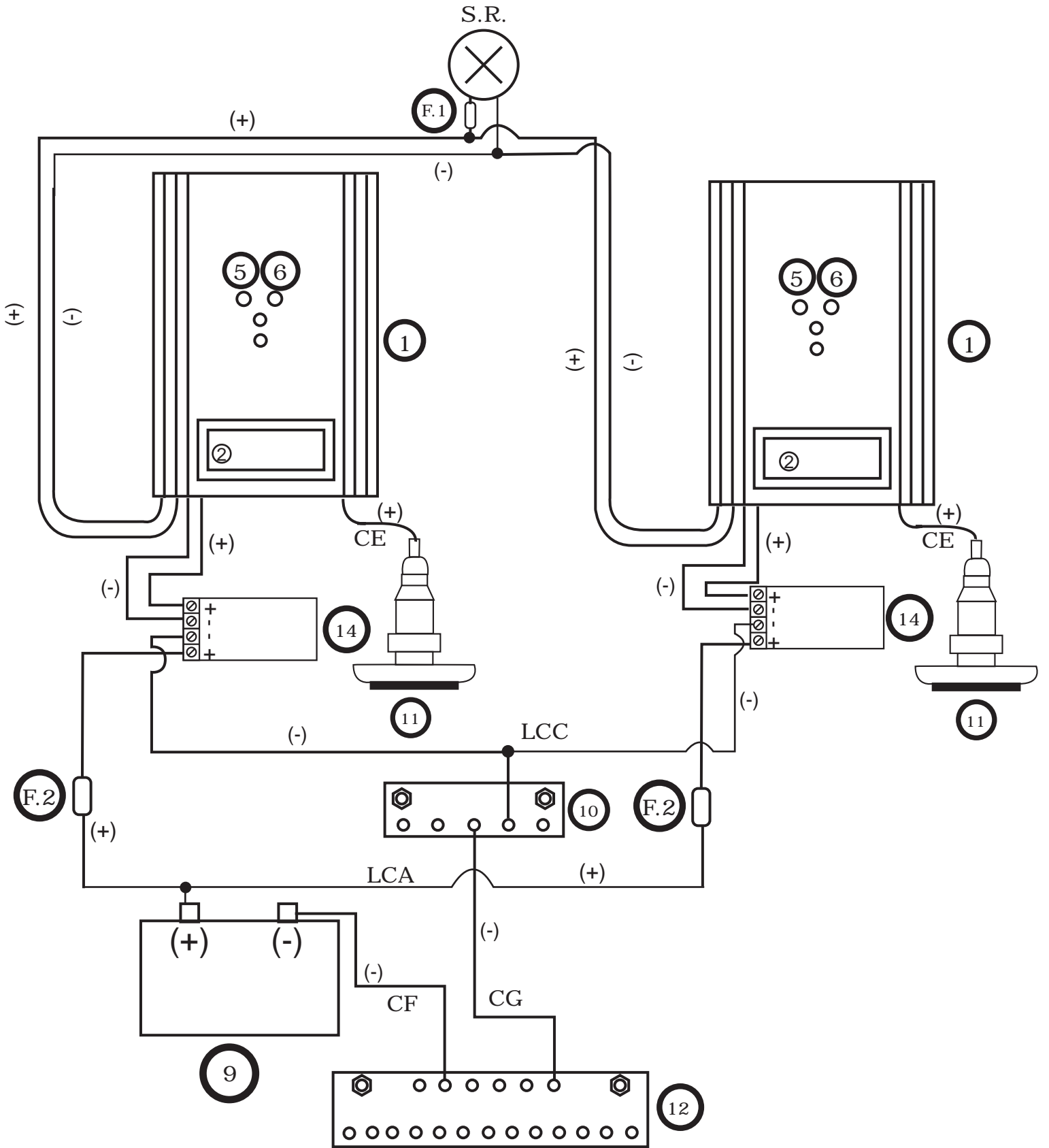
- 1 Regulador (1A, 3A o 12A)
- 2 Amperímetro
- 3 Refrigeração
- 4 Comutador Alto - Baixo
- 5 Potenciometro Alto
- 6 Potenciometro Baixo
- 7 Terminais
- 8 Fusível (ver regulador)

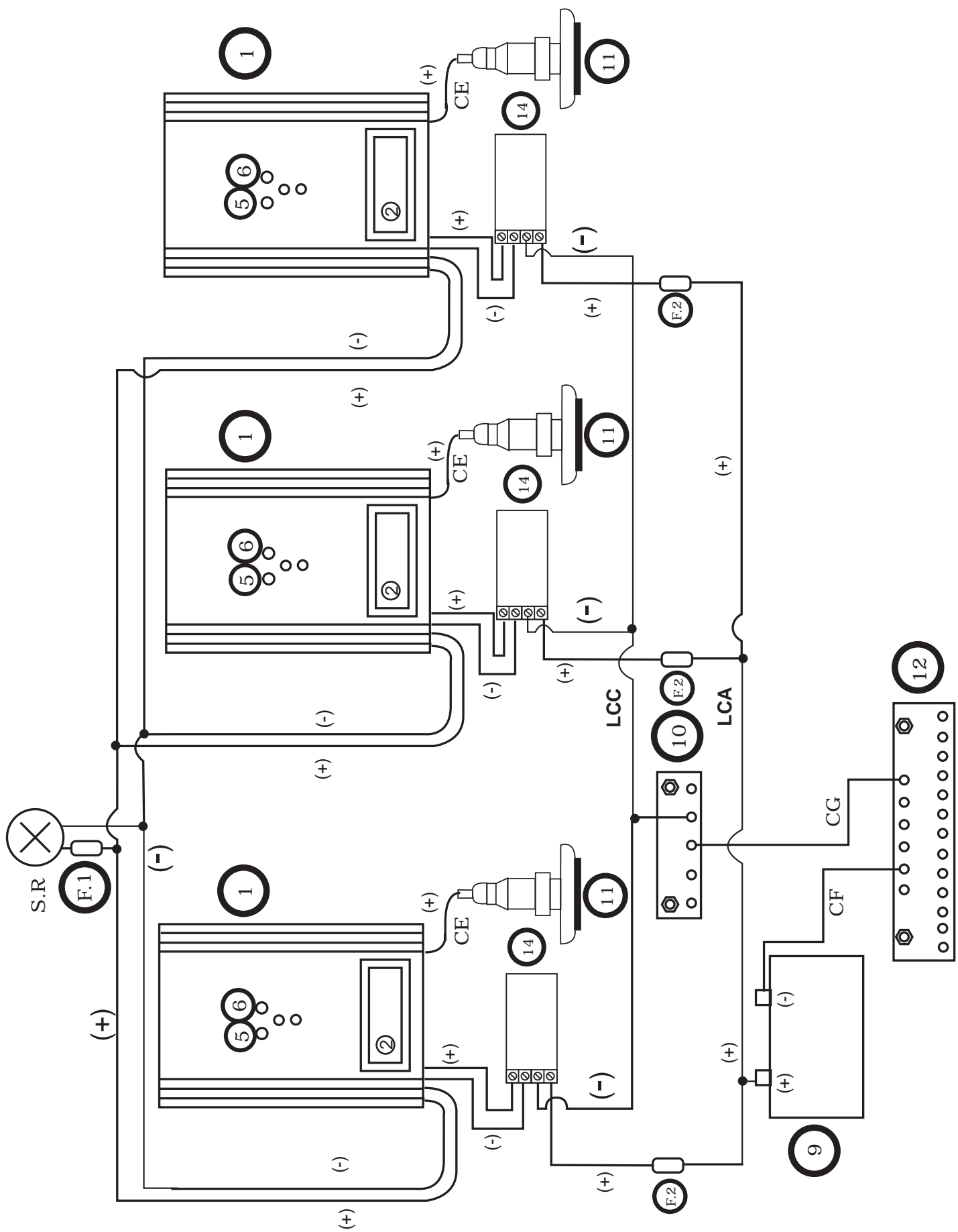
- 9 Bateria 12V-24V (ver regulador)
- 10 Placa de massas- Ponte
- 11 Ânodo de titânio
- 12 Placa de massas- Sala de máquinas
- 13 Ligação conforme esquema placa de massas da sala de máquinas
- 14 Filtro regulador
- 15 Ligação

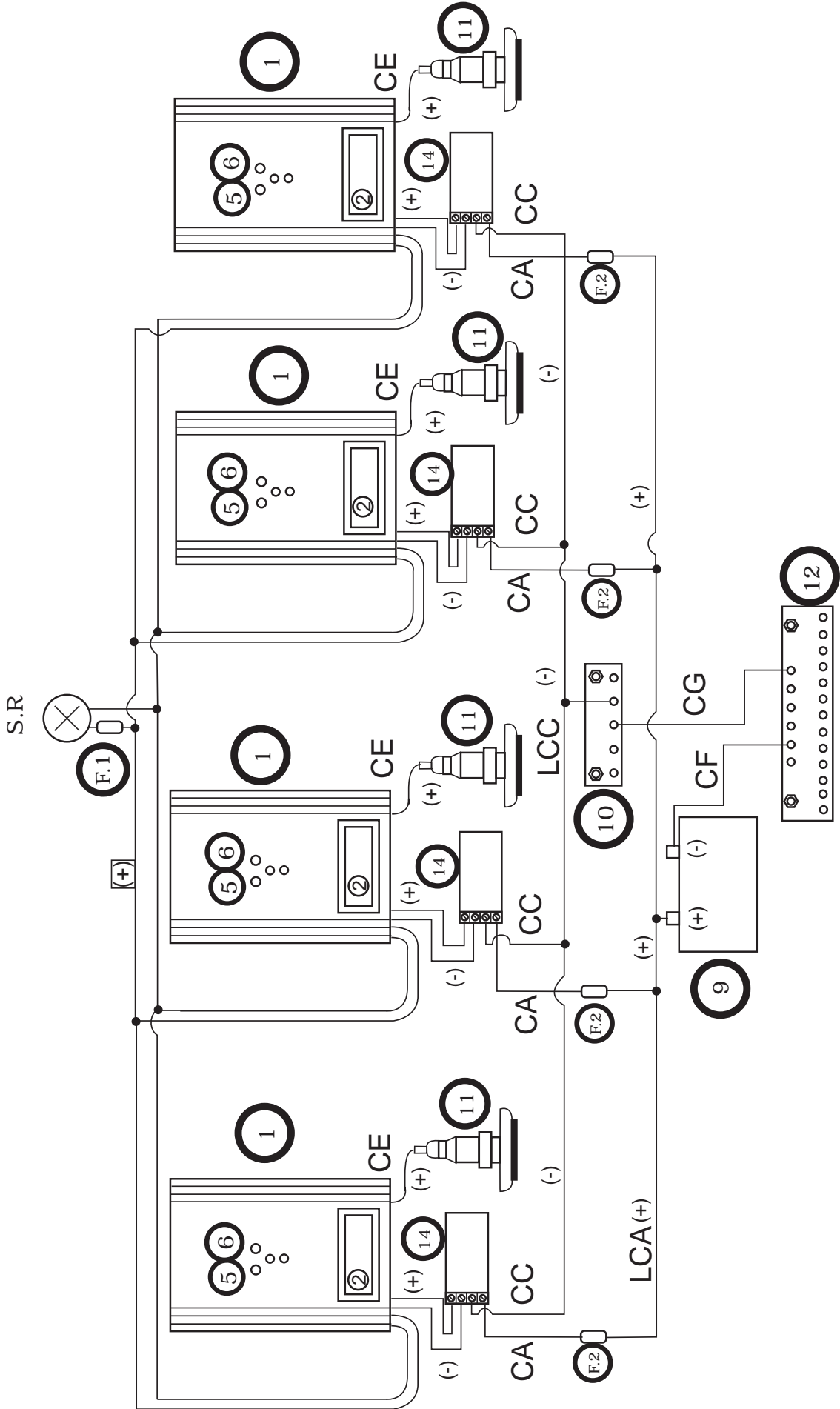
# B- B1- C- D- D1













## **COMPONENTES DOS EQUIPAMENTOS DE PROTECÇÃO**

- 1.....REGULADOR**
- 2 .....AMPERIMETRO**
- 5 E 6.....POTENCIOMETROS AJUSTES ALTO E BAIXO**
- S.R....SINAL ELÉCTRICO DO MOTOR PRINCIPAL EM MARCHA,  
QUE ACCIONA O RELE INTERIOR DO REGULADOR , PARA  
QUE ACTUE O AJUSTE DO POTENCIOMETRO ALTO**
- F1.....FUSIVEL DE ALIMENTAÇÃO DO RELE 1 A.**
- F2.....FUSIVEL DE ALIMENTAÇÃO DO REGULADOR  
(VER ETIQUETA DO REGULADOR QUE INDICA OS AMPERES)**
- 9..... BATERIA**
- 10.....PLACA DE MASSAS PONTE**
- 11.....ANODO DE TITANIO**
- 12.....PLACA DE MASSAS DA CASA DE MÁQUINAS**
- 14.....FILTRO DE PICOS**



**PROTECCION CATODICA (C.I.) DE PEQUEÑAS EMBARCACIONES S.L.**

E-Mail: [proytec@proytec.com](mailto:proytec@proytec.com) - WEB: [www.proytec.com](http://www.proytec.com)

C/ Ecuador 10, Bajo 18

28220 Majadahonda - Madrid

Tel : +34-91-6385512

Fax: +34-91-6385578

N.I.F: B-82365297

**SECCIONES MÍNIMAS DA CABLAGEM EM EQUIPAMENTOS:**  
**B,B1,C,D Y D1**

<b>EQUIPAMENTOS</b>	<b>CABOS</b>	<b>SECCÃO MÍNIMA EM MM2</b>
<b>B Y B1</b>	<b>CB</b>	<b>1,5mm2</b>
<b>B Y B1</b>	<b>DE(14) a(1) comprimento máximo 4m.</b>	<b>1,5 mm2</b>
<b>B Y B1</b>	<b>CC</b>	<b>1,5mm2</b>
<b>B Y B1</b>	<b>CF</b>	<b>4 mm2</b>
<b>B Y B1</b>	<b>CG</b>	<b>4mm2</b>
<b>B Y B1</b>	<b>CE</b>	<b>4mm2</b>
<b>B Y B1</b>	<b>DE (S.R) a(1) comp.máx 10m.</b>	<b>1mm2</b>
<b>C Y D</b>	<b>CB</b>	<b>2,5mm2</b>
<b>C Y D</b>	<b>DE (14) a (1) comp.máx.4m.</b>	<b>2,5mm2</b>
<b>C Y D</b>	<b>CC</b>	<b>2,5 mm2</b>
<b>C Y D</b>	<b>CF</b>	<b>10mm2</b>
<b>C Y D</b>	<b>CG</b>	<b>6mm2</b>
<b>C Y D</b>	<b>CE</b>	<b>10mm2</b>
<b>C Y D</b>	<b>DE (S.R) a(1) comp.máx 10m.</b>	<b>1mm2</b>
<b>D1</b>	<b>CB</b>	<b>4mm2</b>
<b>D1</b>	<b>DE(14) a(1) comp.máx 4m.</b>	<b>4mm2</b>
<b>D1</b>	<b>CC</b>	<b>4mm2</b>
<b>D1</b>	<b>CF</b>	<b>25mm2</b>
<b>D1</b>	<b>CG</b>	<b>10mm2</b>
<b>D1</b>	<b>CE</b>	<b>25mm2</b>
<b>D1</b>	<b>DE (S.R) a(1) comp.máx 10m.</b>	<b>1mm2</b>





**SECCIONES MÍNIMAS DA CABLAGEM PARA EQUIPAMENTOS:**  
**D2,D3,D4 Y D5**

<b>CABOS</b>	<b>EQUIPAMENTOS</b>	<b>SECCIONES MÍNIMAS EN MM2</b>
CB	D2	6mm <sup>2</sup>
CC	D2	4mm <sup>2</sup>
CF	D2	50mm <sup>2</sup>
CF	D3	100mm <sup>2</sup>
CF	D4	150mm <sup>2</sup>
CF	D5	200mm <sup>2</sup>
DE(14) a(1) comprimento máxima 4m.	D2,D3,D4 Y D5	6mm <sup>2</sup>
DE (S.R) a(1)long. max 10m.	D2, D3,D4 Y D5	1,5mm <sup>2</sup>
DE (10) a (LCC)	D3,D4 Y D5	6mm <sup>2</sup>
LCC	D3,D4 Y D5	10 mm <sup>2</sup>
CE	D2,D3,D4 Y D5	50mm <sup>2</sup>
CG	D2,D3,D4 Y D5	16mm <sup>2</sup>
LCA	D3	10mm <sup>2</sup>
LCA	D4	16mm <sup>2</sup>
LCA	D5	25mm <sup>2</sup>



---

### 9.3 Instruções de instalação da chapa de massas na casa de máquinas

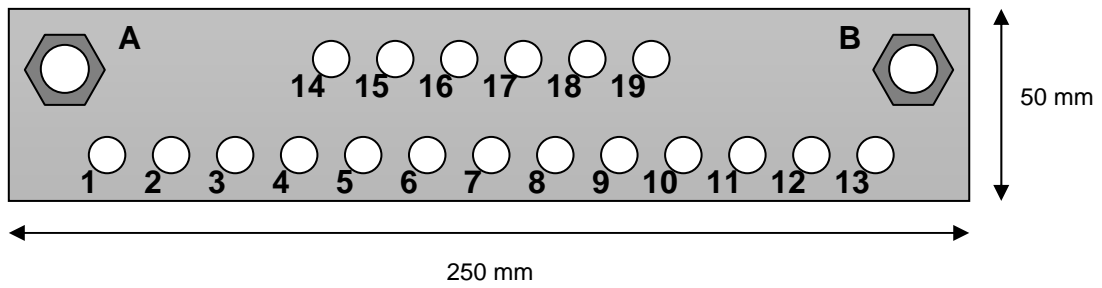
- |   |   |
|---|---|
| 1. Leme – bombordo (16)                   | 11. Motor – estibordo (25)  |
| 2. Leme – estibordo (16)                  | 12. Bateria A (25)  |
| 3. Hélice – bombordo (16)                 | 13. Bateria B (no caso de duas baterias)(25)  |
| 4. Hélice – estibordo (16)                | 14. Quilha (25)   |
| 5. Manga – bombordo (10)                  | 15. Livre   |
| 6. Manga – estibordo (10)                 | 16. Livre   |
| 7. Machos de fundo (6)                    | 17. Livre   |
| 8. Machos de fundo (6)                    | 18. Livre   |
| 9. Ao casco (só em cascos metálicos) (25) | 19. À chapa de massa da ponte (25 com equipamentos C e D1 e 50 em equipamentos D2 e D3) |
10. Motor – bombordo (25)

*(entre parênteses a secção mínima de cabo de cobre em mm<sup>2</sup>)*

- A placa de massas da sala de máquinas deve colocar-se num visível e acessível e manter-se sempre totalmente limpa (livre de óxidos).
- Todos os elementos acima mencionados deverão estar ligados à chapa de massas.
- Nota sobre as ligações: 5 e 6, em barcos de madeira ou fibra, com quilha metálica, a corrente à quilha chega através do bocim, pelo que o cabo que vai a esta será de 25mm<sup>2</sup> em lugar de 10mm<sup>2</sup> para além disso põem-se duas chapas metálicas no exterior: bombordo e estibordo do bocim até à quilha assegurando uma boa condutividade eléctrica à mesma
- Os terminais ligam-se com parafusos de cabeça placa, de latão ou inox de M – 6 Ø X 16
- A e B presos com parafusos e porcas inox M – 8 Ø à parede.

*(todos os cabos de massa devem ser de côr amarela-verde e nas secções mínimas de cobre indicadas)*

**NOTA:É MUITO IMPORTANTE NÃO SE ESQUECER DE LIGAR OS MACHOS DE FUNDO METÁLICOS, JÁ QUE PODERÍAM ENTRAR EM CORROSÃO E PROVOCAR ENTRADAS DE ÁGUA A BORDO.**



**Placa de massas na sala de máquinas**



---

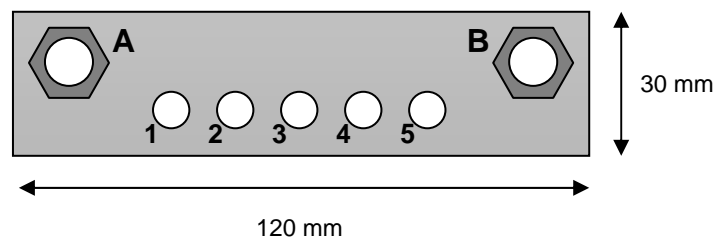
## 9.4 Instruções de instalação da placa de massas na ponte

1. Regulador – polo negativo (16)
2. Painel de controle polo negativo (16)
3. Cabos à placa de massa na sala de máquinas (25 com equipamentos C, D e D1 e 50 com equipamentos D2 e D3).
4. À massa ( só em barcos com casco metálico e se há uma massa próximo,25)
5. Bateria (só no caso de ficar na ponte)

*(entre parênteses:secção mínima do cobre em mm<sup>2</sup>)*

- A chapa de massas da ponte deve colocar-se o mais próximo possível do regulador e do painel luminoso.
- Estende-se um cabo do regulador à chapa de massas da ponte. Por sua vez, liga-se a chapa de massas da ponte com um cabo à chapa de massas na casa das máquinas pelo que a tensão negativa chega á chapa de massas da casa de máquinas. Desta forma os elementos assinalados no esquema da sala de máquinas estão protegidos.
- Os terminais ligam-se com parafusos de cabeça plana de latão ou inox M - 6Ø X 16
- A e B presos com parafusos e porcas inox M - 8Ø à parede.

*(todos os cabos de massa devem ser de cor Amarelo-Verde)*



**Placa de massas da ponte**

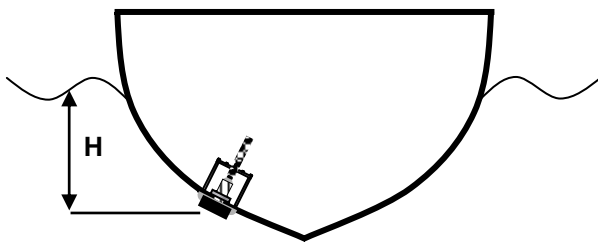
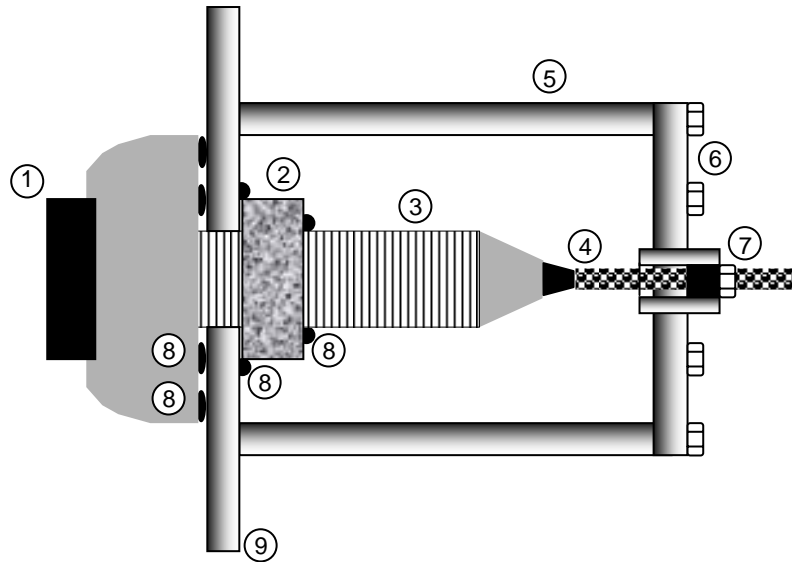




---

## 9.5 Instruções de instalação: Electrodo de Referência

- O electrodo será colocado numa zona escolhida pela PROYTEC com um plano de instalação. Normalmente o electrodo é colocado na popa de 1,5 até 3 metros diante do anodo na obra viva, em zonas seguras onde não vá roçar, ou com o molhe nas atracagens ou com as redes( nunca pô-lo à popa do anodo)
- Fazer um furo ligeiramente superior (+/- de 1 mm) ao do diâmetro da rosca.
- Com cordões de Sikaflex fixamos com segurança o electrodo ao casco, evitando que a água penetre no interior do barco.
- 
- Uma vez o electrodo preso com Sikaflex, na porca interior devem se feitas três meias canas com esse producto, conforme indicado na posição 8 do desenho.
- Em cascos metálicos, far-se-à um (cofferdan) que garanta a estanquicidade, fixando-o ao casco com soldadura.
- Extenda-se o cabo blindado em separado do vermelho do anodo para evitar interferências. A distância mínima é 1 metro. Esta distância também se aplica para cabos de electricidade alterna.
- O cabo é ligado o mais perto possível do electrodo , cortando o cabo do electrodo que sobrar. (ver secções do cabo blindado no plano)
- A ligação ao cabo (azul) faz-se por cima do nível de água das cavernas. Deve ser estanhada e isolada com termoretractil ou fita autovulcanizavel (faça-se numa zona de fácil acesso, onde possa ser inspeccionado periódicamente)
- A colagem do anodo deve ser feita segundo as normas "Sikaflex" da casa "Sika"

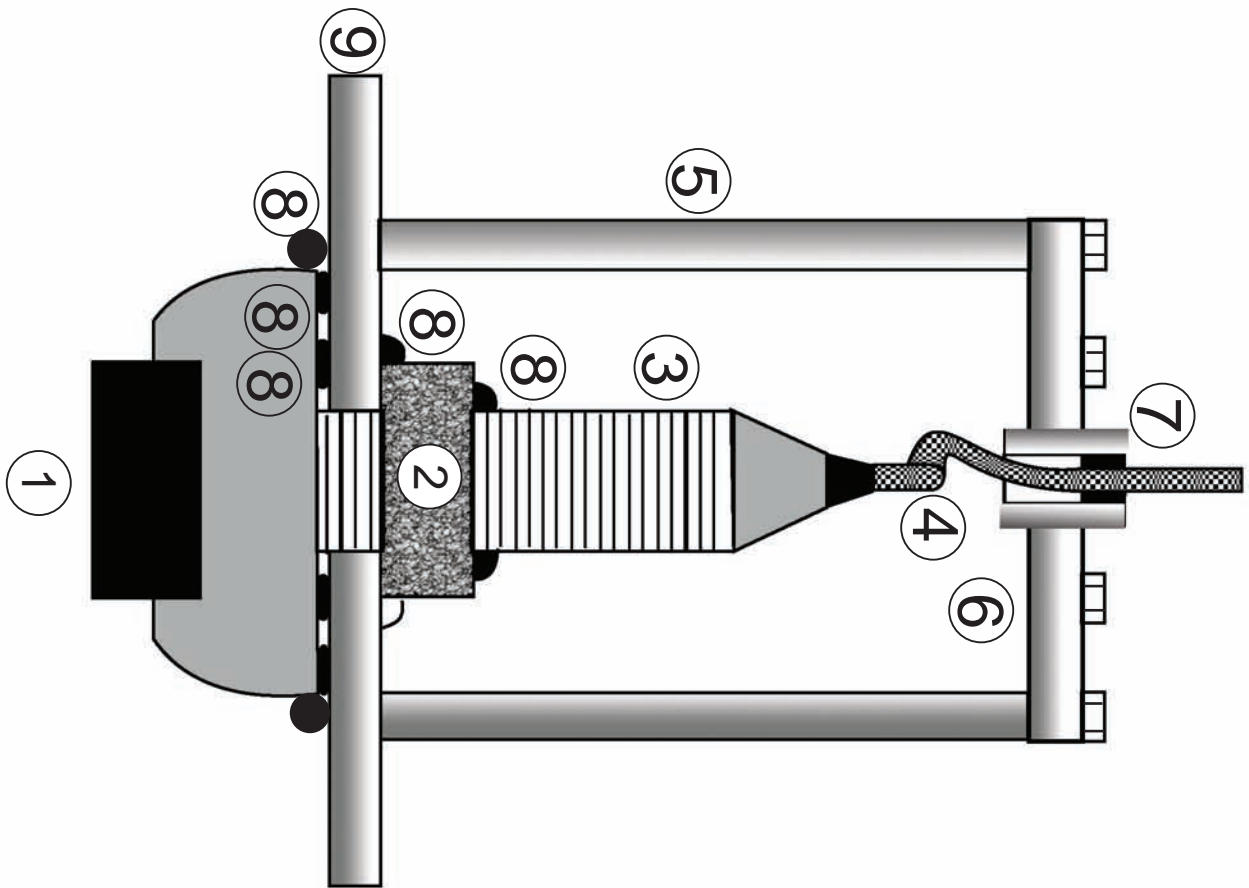
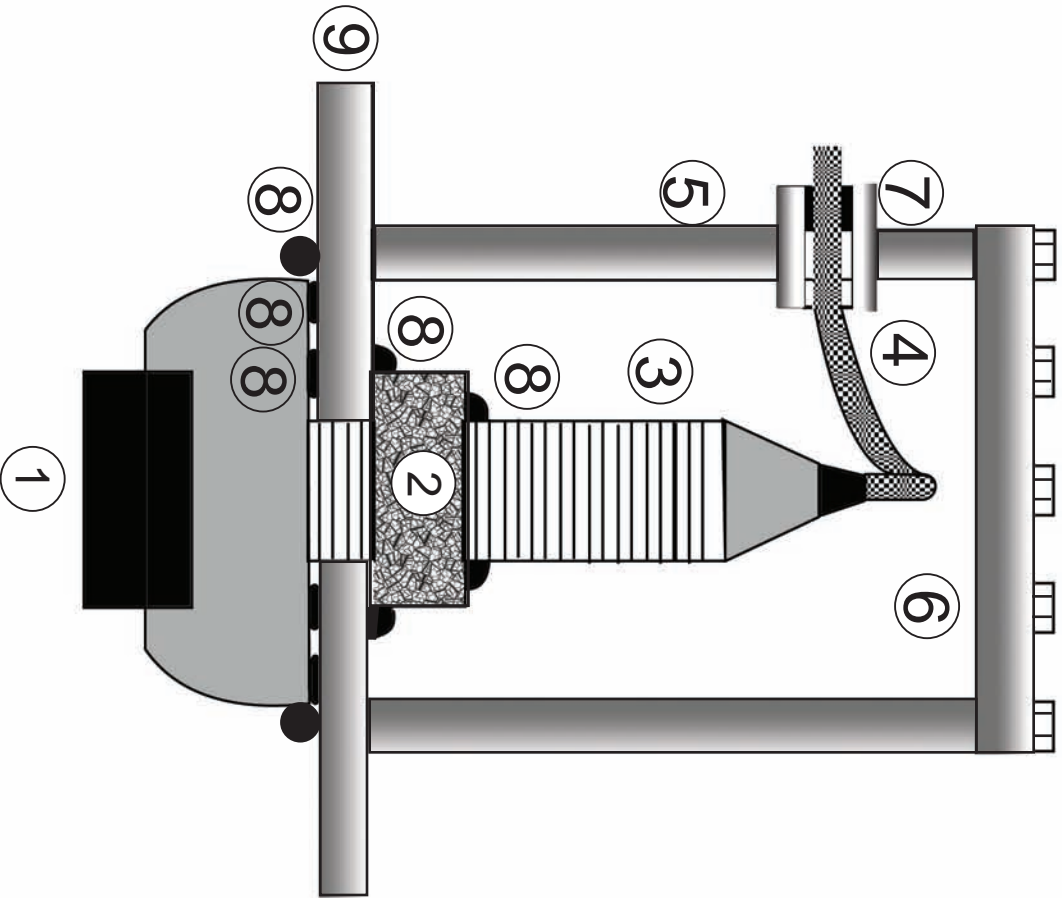


### Electrodo de referência



- 1 Electrodo de referência com elemento de zinco.
- 2 Porca
- 3 Flange do electrodo
- 4 Cabo ao painel de controle
- 5 Coferdam

- 6 Tampa do coferdam
- 7 Prensa
- 8 Sikaflex
- 9 Casco







---

## 9.6 Instrucções de instalação: Painel de controle

- O medidor luminoso é constituído por dois elementos: um electrodo de referência de zinco e um painel electrónico.
- Unir a alimentação (cabos vermelho e negro (vermelho+.,negro-) á bateria de 12 ou 24 V do barco por meio de um fusível aéreo de 1 A no polo positivo, à saída da bateria e ligar o cabo castanho à placa de masas da Puente. Colocar o condensador indicado no plano, ligar o cabo azul ao electrodo de referência.
- A leitura de toda a ligação faz-se carregando no botão de teste, acendendo-se uma série de LED's que indicam a medida de protecção/corrosão que atinge o barco. A interpretação da leitura é a seguinte:

- Luz verde: Protecção
- Luz amarela: Sobre Protecção
- Luz vermelha: Corrosão

- O botão não deve ser premido permanentemente, pois corre-se o perigo de sobre aquecimento do microprocessador e desgaste da bateria e do electrodo.

- **Ajuste do sistema por meio do painel luminoso**

Logo que o barco esteja na água, e não antes, é ligada a alimentação do regulador e do painel luminoso. Carrega-se no botão vermelho de teste durante uns segundos e ajusta-se a saída de corrente do regulador com o comutador em posição de "Porto", até que se acenda uma das três primeiras luzes verdes (com o botão vermelho premido). O número da luz vê-se contando da esquerda para a direita. Uma vez ajustada a corrente mínima de manutenção em porto, com o barco a navegar procede-se ao ajuste da mesma forma com a patilha do comutador, em posição de "Navegar". Basta que se acenda a primeira ou segunda luz verde para que o barco esteja ajustado durante la navegação. De início quando o barco se lança à água, a protecção sofre uma certa inércia, pelo que não se deve estranhar se tivermos de repetir a operação passadas algumas horas . A partir desse momento, já não têm de se fazer mais ajustes, e pode-se deixar o comutador na posição correspondente para que a protecção contra a corrosão actue correctamente.

Nota: É possível que ao cabo de uns meses tenha variado a necessidade de corrente do sistema, devido principalmente ao desgaste da pintura na obra viva metálica da embarcação, e nesse caso bastará fazer um novo ajuste.



---

- **Posição comutador**

Normalmente, toma-se como posição de porto o comutador na posição inferior esquerda, e como navegar, o comutador na posição superior, ou à direita conforme seja o comutador.

- **Estado de protecção**

Sempre que necessitemos de ver o estado de protecção da embarcação, pressione-se o botão do Painel Luminoso, até que se acenda um dos Led: se fôr de cor verde, estamos em protecção(correcto), si fôr de cor amarela estamos em sobre protecção, e se for de cor vermelha estamos em corrosão.,Nos dois últimos casos deverá ajustar-se ligeiramente o regulador. O amperímetro deverá marcar valores não muito diferentes dos anteriores : Porto,e Navegar e se não se solucionar desta forma teremos de rever o funcionamento do painel luminoso.

- **No caso de aparecer luz vermelha**

No caso de aparecer luz vermelha, a primeira coisa que devemos fazer, é verificar o amperímetro do regulador, se deixou de dar corrente aos anodos, ou esta baixou consideravelmente, esta é concerteza a causa da anomalia. Nesse caso devemos verificar o regulador e o seu circuito, incluindo: fusíveis, o anodo, o cabo do mesmo, as placas de massas da ponte e cala das máquinas, e os cabos de massas que estão ligados a elas.

Una vez resolvido o problema, a luz verde do painel luminoso deverá aparecer novamente na mesma posição que tinha anteriormente, sempre que a intensidade de corrente que marque o amperímetro seja semelhante à que tinha antes da anomalia do sistema. No caso desta situação não ocorrer há que procurar a solução no equipamento de medição de corrosão.

- **No caso de luz amarela.**

Se a saída de corrente do amperímetro do regulador é semelhante à que tinha anteriormente, é lógico que com um pequeno ajuste da corrente do regulador, o painel luminoso volte à luz verde que tinha antes,e nesse caso, o problema está resolvido. No caso de variar a corrente do regulador em quantidades apreciáveis e persiga a luz amarela, o problema pode ser do medidor de corrosão, ou do el fusível interno do painel



---

- **Comprovação do medidor de corrosão.**

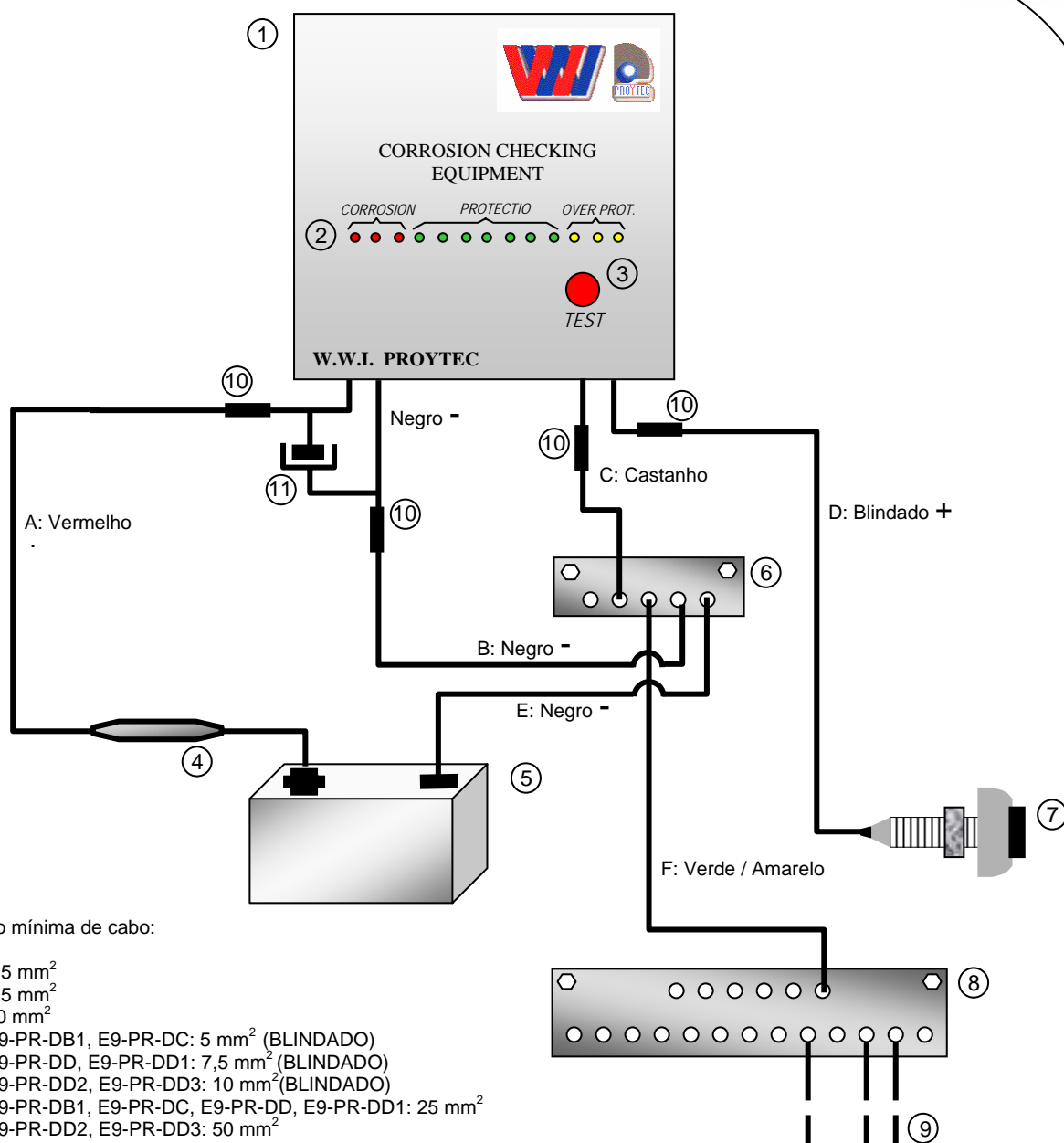
Os painéis luminosos têm no seu interior um fusível de 5 Amperes. No caso de se fundir esta pode ser a causa de se acender um led amarelo de sobre-protecção sem motivo real, apesar do problema se solucionar substituindo o fusível, de forma que ao mudá-lo voltará à luz verde anterior. No entanto deverá chamar-se um electricista para verificar todo o sistema de massas do barco, antes que possa ocorrer a mesma situação e se danifique o painel, pois a corrente de consumo do equipamento é de máx. 200mA. Se se fundiu o fusível de 5 Amperes é devido a correntes negativas fortes de retorno, que passaram pelo nosso equipamento. A causa mais frequente de se fundir este fusível, é ter-se deixado o negativo da bateria sem ligar à chapa de massas

Também pode dar luz amarela (sem estar o barco sobre protegido) a rotura do cabo azul do electrodo de referência, ou a rotura do electrodo por um embate neste, no caso de não aparecerem outras causas para esta anomalia há um método fácil de comprovar se o Painel luminoso está danificado, que é o seguinte:

Soltam-se os cabos castanho e azul do painel, carregando no botão de teste a luz que se deve acender é a amarela, e se juntamos com o dedo, apertando os cabos azul e castanho do painel luminoso, uma vez estes desligados da instalação do barco, deve dar uma luz de cor verde.

Por último, e se depois de seguir os passos anteriores não se encontrar nada e continua em corrosão (luz vermelha) com a intensidade normal desse barco, pode dever-se a ruídos electrónicos, que despistem o sinal do painel electrónico e lhe dão um falso sinal de corrosão obrigando-nos a subir demasiado a corrente do regulador sem necessidade com o risco de danificar o equipamento., Nesse caso deverá ir um técnico especialista e medir os potenciais do barco com um electrodo de Prata – Cloro de Prata, e uma vez averiguado, teremos de isolar estes equipamentos do painel para conseguir que a leitura seja a correcta.

O painel leva na entrada da alimentação e o mais próximo possível dele, um condensador de 35V. y 4.700 microfaradios



### Panel de controle



- 1 Painel de controle
- 2 LED's
- 3 Botão de teste
- 4 Fusível - 2A
- 5 Bateria 12V-24V
- 6 Placa de massas - Ponte

- 7 Electrodo de referência
- 8 Placa de massas – Cala de máquinas
- 9 Esquema placa de massas da casa de máquinas
- 10 Ligação
- 11 Condensador (35V. – 4.700 uF)



---

## 9.7 Instruções de instalação: Posta a Massa do Veio do Hélice

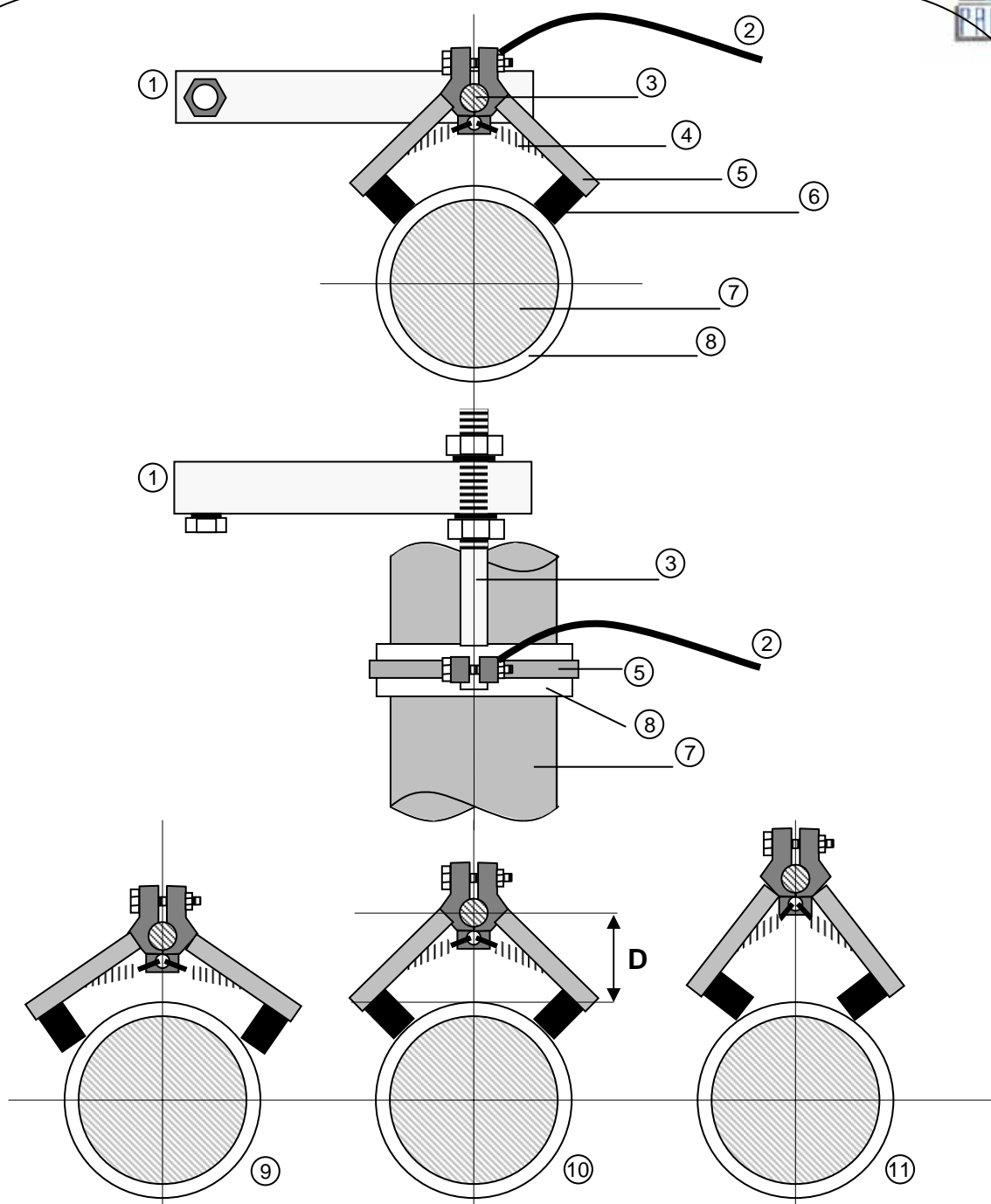
- Fazer um suporte do veio em aço inoxidável em ângulo ou chapa tal como está indicado no desenho de instalação.
- Colocar o veio e porta-escovas no suporte e prendê-lo num ponto fixo do barco, com o veio de INOX paralelo ao veio propulsor a uma distância D como está calculado no esquema.
- Ligar o cabo que leva o porta-escovas a um cabo de uma secção mínima de 16mm<sup>2</sup> e levá-lo à placa de massas.
- O anel de bronze especial, deverá colocar-se na sala de máquinas, numa zona mais afastada da água das cavernas e com uma porta de acesso de fácil abertura por serem necessárias inspeções periódicas ao sistema.
- O porta escovas tem acoplado um cabo de massa de pouca comprimento e flexível, de 4mm<sup>2</sup> de secção, não devendo substituir-se por outro de mais secção ou mais rígido, pois danificaria o porta escovas.
- A ligação deste cabo ao um cabo de secção adequada (ver placa de massas da sala de máquinas), far-se-á estanhando e cintando com cinta autovulcanizável, o manguito termo-retráctil, procurando que o empalme seja feito num sítio limpo e de fácil inspecção.
- Antes de se colocar o anel deverá limpar-se o veio de vestígios de óxido ou qualquer sujidade

- **Normas de manutenção**

O porta escovas debe revisarse cada 6 meses, comprobando los muelles que estén limpios y engrasados. Las escobillas de plata-carbón deben ser cambiadas cada cierto periodo. Las escobillas deben de pisar en el centro de la pista y deben de estar limpias, en caso de estar casi agotadas ,se procederá a substituir las, se comprobará que ejercen presión sobre el anillo de bronce. Según el desgaste individual se debe tener en cuenta un periodo de un año para la sustitución de las escobillas.

Los muelles que regulan la presión de las escobillas para que toquen el anillo de contacto de cobre también tienen que ser cambiados cada cierto tiempo, sobre todo si estan mojados con agua salada y sufren corrosión

Nota: Qualquer falha de instalação se repercutiria em corrosão no veio do hélice.



### Sistema de posta a massa do veio da hélice



- 1 Suporte de Inox
- 2 Cabo da placa de massa na sala de mquinas
- 3 Eje sistema puesta a masa del eje
- 4 Mola de pressão
- 5 Porta-escovas
- 6 Escova de prata-carvão

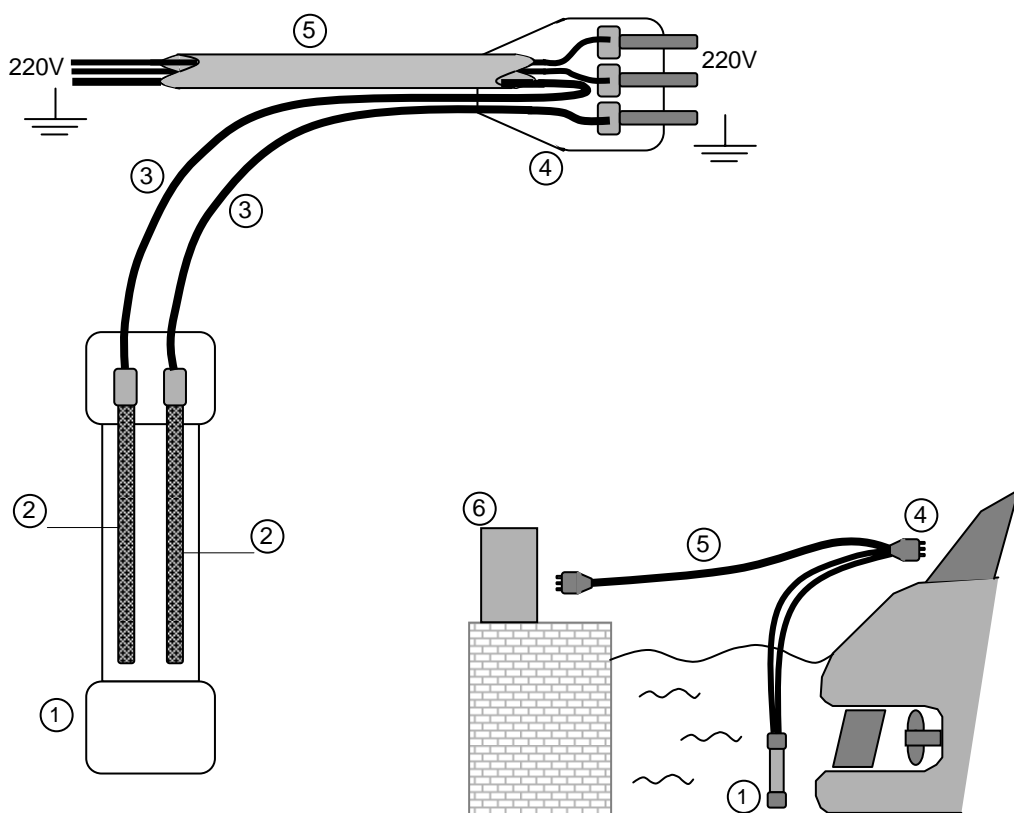
- 7 Veio da embarcação
- 8 Anel de contacto de cobre
- 9 Montagem incorrecta
- 10 Montagem correcta
- 11 Montagem incorrecta



---

## 9.8 Instrucção para instalação: Filtro de Potenciais de Titânio

- Os cabos do filtro de potenciais de titânio deverão ser ligados como indicado no esquema de instalação.
- No caso de ligação a 220V do molhe o filtro de potenciais de titânio deve estar SEMPRE submerso em água salgada.



### Filtro de Potenciais de Titânio



- 1 Filtro de titânio
- 2 Electrodo de titânio activado
- 3 Cabo a ligar
- 4 Ligação à embarcação
- 5 Cabo de ligação à corrente
- 6 Tomada de corrente 110V-220V