

TRES

MAX-TRES



SPA

Manual Técnico

PL

Charakterystyki Techniczne

FRA

Manuel Technique

POR

Manual Técnico

UK

Technical Characteristics

RU

**Технический
справочник по монтажу**

D

Technische Beschreibung

TRES

TRES COMERCIAL, S.A.
Calle Penedès, 26
Zona Industrial, Sector A
08759 VALLIRANA (Barcelona)

Tel. (34) 936 83 40 04
Fax (34) 936 83 02 23
comercialtres@tresgriferia.com
www.tresgriferia.com

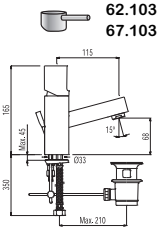
61.103
66.103



61.104.02
66.104.02



62.104.02
67.104.02



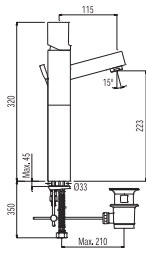
62.103
67.103



61.107
66.107



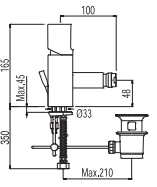
62.107
67.107



61.120
66.120

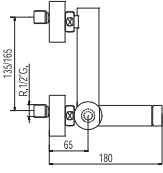


62.120
67.120



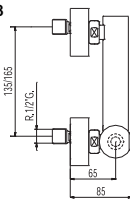
61.874

62.874

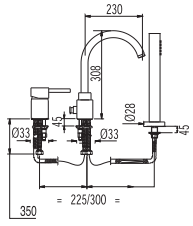


61.868

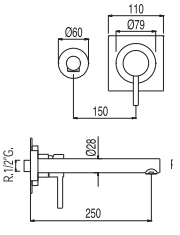
62.868



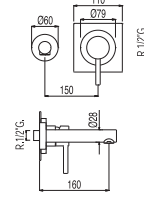
62.150



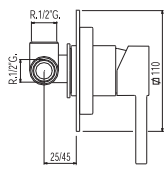
62.100



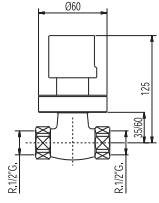
62.160



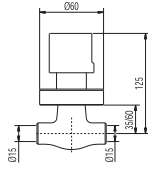
62.177



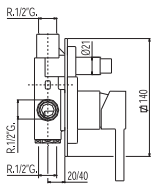
1.61.155



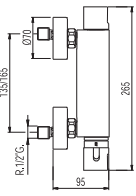
1.61.511



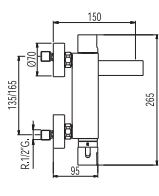
62.180



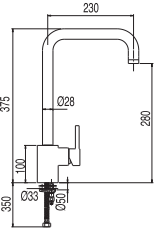
90.161



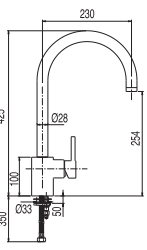
90.171



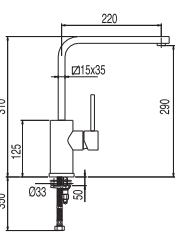
62.441



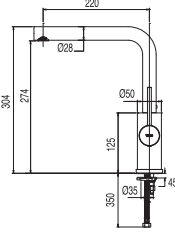
62.440



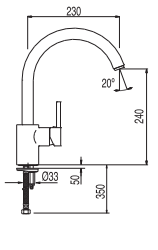
62.435



62.436

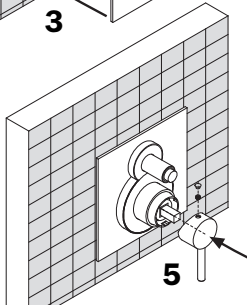
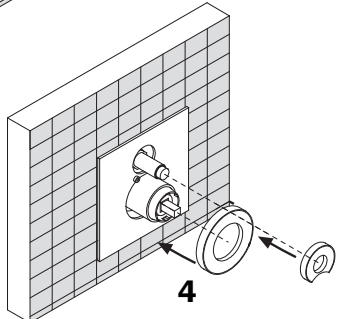
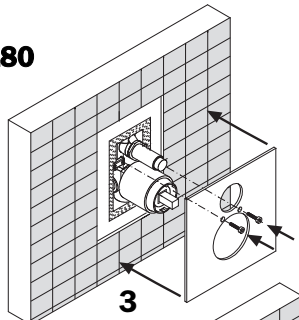
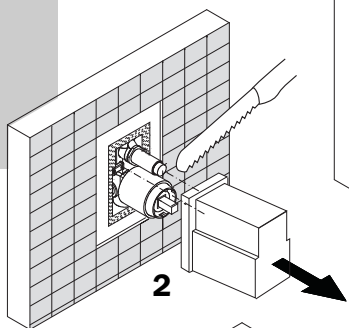
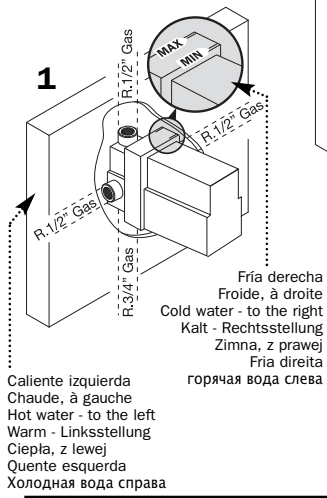


62.442



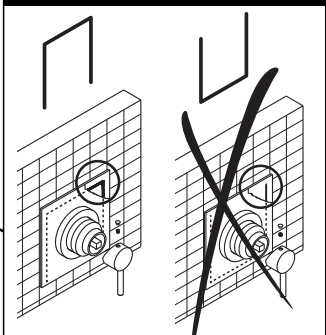
**MONTAJE
MONTAGE
INSTALLATION
EINBAU
MONTAŽ
MONTAGEM
МОНТАЖ**

1.62.177/1.62.180

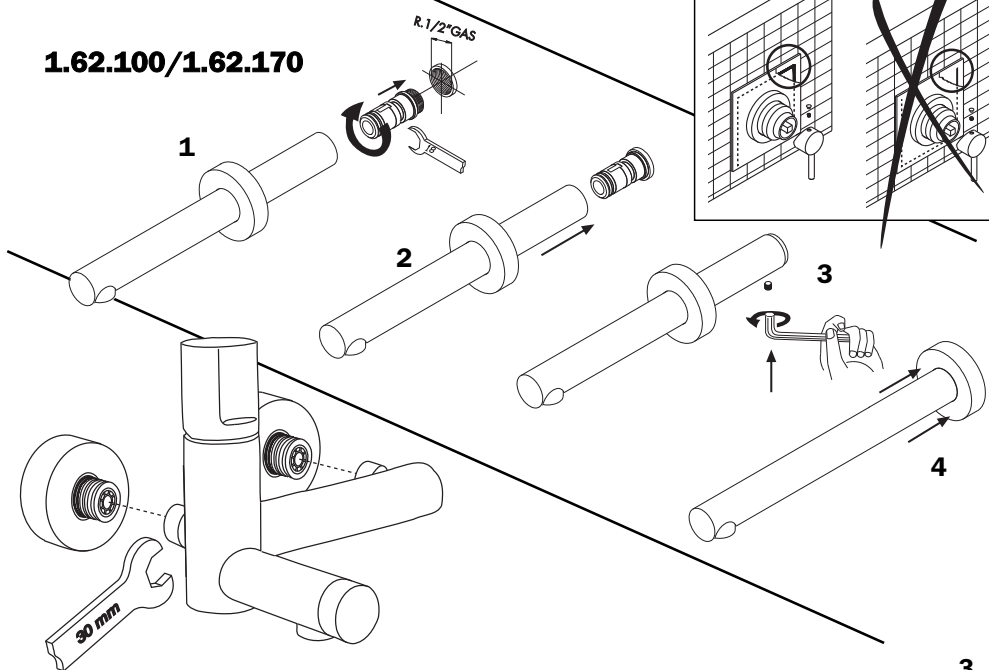


Important
Important
Important
Sehr Wichtig

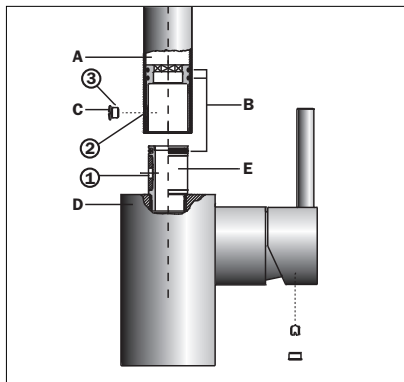
Uwaga
Importante
Внимание



1.62.100/1.62.170



SISTEMA DE BLOCAJE DE LOS CAÑOS GIRATORIOS SYSTÈME DE BLOCAGE DES BECS GIRATOIRES SHUTOFF SYSTEM IN SWIVEL TAPS BLOCKIERUNGSSYSTEM SCHWENKAUSLAUF SYSTEM BLOKOWANIA WYLEWEK OBROTOWYCH SISTEMA DE BLOQUEIO DOS CANOS GIRATÓRIOS СИСТЕМА БЛОКИРОВКИ ВРАЩАЮЩИХСЯ НОСИКОВ КРАНОВ



- A** Caño
 Bec
 Swivel Mechanism
 Schwenkauslauf
 Wylewka
 Cano
 Носик крана
- B** Junta Tórica AN14
 Joint Torique AN14
 AN14 Toric Joint
 AN14 Dichtung
 Złącze toroidalne AN14
 Junta Tórica AN14
 Торическое соединение AN14

- C** Tornillo fijación
 Visse de fixation
 Securing Screw
 Befestigungsschraube
 śruba mocująca
 Parafuso de fixação
 Крепежный винт

- D** Cuerpo
 Corps
 Body
 Mischerkegel
 Trzon
 Corpo
 Корпус

- E** Cojinete antifricción con taladro para fijar el caño
 Bague Antifriction avec un biseau pour fixer le bec corps
 Antifriction bearing with drill hole for securing the swivel
 Gleitlager mit befestigungsbohrung für den schwenkauslauf
 Łożysko przeciwcierne z otworem mocowania wylewki
 Chumaceira antifricção orifício para fixar ao cano

Антифрикционный подшипник с отверстием для закрепления носика крана.

SPA **Atención:** Antes de instalar la grifería proceder al montaje del caño.
Forma de montaje: •Sacar el tornillo (3) del caño. •Centrar el taladro roscado (2) del caño, para que coincida con el taladro del cojinete antifricción (1) •Atornillar hasta que la cabeza del tornillo (3), haga tope, con el asiento del caño.

FRA **Attention:** Avant d'installer la robinetterie, effectuer le montage du tuyau.
Mode de montage: • Enlever la vis (3) du tuyau. •Centrer le trou fileté (2) du tuyau pour qu'il coïncide avec le trou du coussinet antifriction (1). •Visser jusqu'à ce que la tête de la vis (3), soit bien assise dans le siège du tuyau.

UK **Warning:** Before installing the taps fit the tap pipe.
Assembly: •Remove the screw (3) from the tap. •Line up the screw hole (2) on the tap with the hole on the anti-friction bearing (1). •Screw up until the screw head (3) is flush with the tap seating.

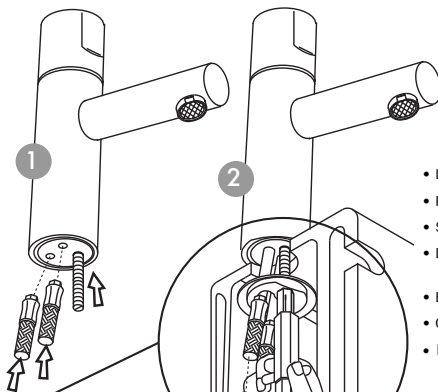
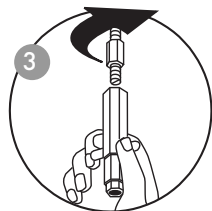
D **Achtung:** Vor installation der Armatur den Auslauf montieren
Montageart: •Die Schraube (3) aus dem Auslauf herausschrauben. •Das Gewindeloch (2) des Auslaufs zentrieren, damit es mit der Bohrung des Antireibungslagers zusammenfällt (1). •Festschrauben bis der kopf der Schraube (3) am Sitz des Auslaufs anliegt.

PL **Uwaga:** Przed zainstalowaniem baterii dokonać montażu wylewki.
Sposób montażu: •Wyjąć śrubkę (3) z wylewki. •Wypośrodkować gwintowany otwór (2) wylewki, aby zbiegł się z otworem łożyska przeciwcierne (1) •Przykręcać, aż główka śruby (3) dojdzie do gniazda wylewki.

POR **Atenção:** Antes de instalar a torneira, proceder à montagem do cano.
Montagem: •Retirar o parafuso (3) do cano. •Centrar o orifício de rosca (2) do cano, para que coincida com o orifício da chumaceira anti-fricção (1). •Aparafusar até que a cabeça do parafuso (3) se encontre nivelada com o assento do cano.

RU **Внимание:** Прежде чем устанавливать смеситель, следует смонтировать носик крана.
Форма монтажа: *Вытащить винт (3) из носика *Сцентрировать просверленное отверстие (2) носика с отверстием антифрикционного подшипника (1). *Завинтить таким образом, чтобы головка винта (3) дошла до уровня места насадки носика /была ровнен с местом насадки.

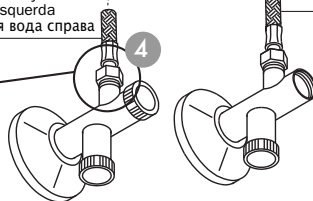
**MONTAJE
MONTAGE
INSTALLATION
EINBAU
MONTÁŽ
MONTAGEM
МОНТАЖ**



- Llaves de paso no incluidas
- Robinets d'arrêt non inclus
- Shutoff valves not included
- Die Absperr Ventile sind nicht im lieferumfang enthalten
- Bez kluczy przepustowych
- Chaves de passo não incluidas
- Гаечные ключи не включаются

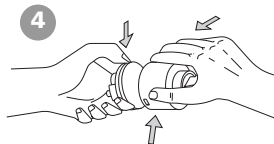
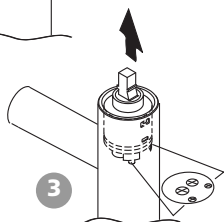
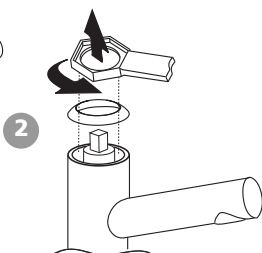
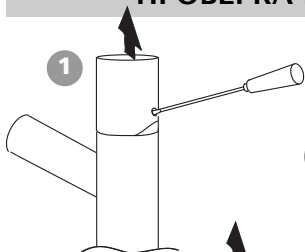
Caliente izquierda
Chaude, à gauche
Hot water - to the left
Warm - Linksstellung
Ciepła, z lewej
Quente esquerda
Холодная вода справа

Fría derecha
Froide, à droite
Cold water - to the right
Kalt - Rechtsstellung
Zimna, z prawej
Fria direita
горячая вода слева



Filtro Filtr
Filtre Filtró
Filter Фильтр
Filter

**REVISIÓN CARTUCHO
VERIFICATION DE LA CARTOUCHE
CARTRIDGE INSPECTION
ÜBERPRÜFEN DER PATRONE
SPRAWDZANIE REGULATORA PRZEPLYWU
REVISÃO DO CARTUCHO
ПРОВЕРКА КАРТУША**



SPA

- Cerrar el paso de agua fría y caliente. No apretar excesivamente la tuerca al montar de nuevo el cartucho.

FRA

- Couper l'eau froide et l'eau chaude. Ne pas trop serrer l'écrou lorsqu'on remonte la cartouche.

UK

- Shutt off the hot and cold water. Do not overtighten the nut when replacing the cartridge.

D

- Kalt- und Warmwasserzufuhr schliessen. Bei Wiedereinbau Schraubenmutter nicht zu fest anziehen.

PL

- Zamknąć dopływ wody ciepłej i zimnej. Nie dociskać nadmiernie śruby przy ponownym montowaniu regulatora.

POR

- Fechar a água fria e quente. Não apertar excessivamente a porca ao montar novamente o cartucho.

RU

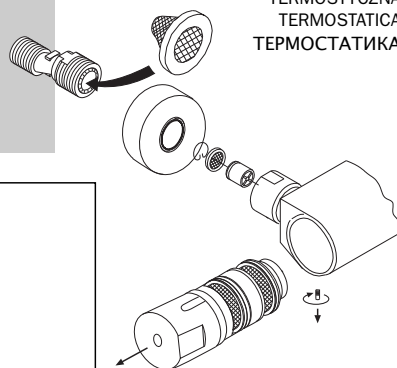
- Закрыть доступ холодной и горячей воды. Не закручивать слишком сильно винт при новой установке картуша.



(fig. A)

LIMPIEZA CARTUCHO Y FILTRO
NETTOYAGE DE LA CARTOUCHE ET FILTRE
TECHNICAL DATA AND FILTRE
TECHNISCHE ANGABEN SIND FILTER
CZYSZCZENIE GŁOWICY I FILTRU
LIMPEZA CARTUCHO E FILTRO
ЧИСТКА КАРТУША И ФИЛЬТРА

TERMOSTÁTICA
 THERMOSTATIQUE
 THERMOSTATIC
 THERMOSTAT
 TERMOSTYCZNA
 TERMOSTATICA
 ТЕРМОСТАТИКА



Colocar los filtros en su posición correcta

Para que la garantía sea válida será necesario presentar los filtros.

Placer les filtres dans leur correcte position

Afin de que la garantie soit valide, il faudra présenter les filtres

Place the filters in its correct position

It will be necessary to present the filters for the warranty to be valid.

Die Filter in die korrekte Richtung installieren

Die Garantie ist nur gültig wenn die Filter eingereicht werden.

Filtry umocować w poprawnej pozycji

W celu skorzystania z gwarancji koniecznym będzie pokazanie filtrów

Установить фильтры в правильной позиции.

Чтобы гарантия считалась действительной, следует предъявить фильтры.

SPA

- 1- Cerrar llaves de paso de la instalación. Desconectar la grifería de la red; sobre las dos entradas se hallan instalados los filtros suplementarios.
- 2- Controle su estado, limpie los filtros y la parte interna del cuerpo, engrase las juntas y luego vuelva a montarlo todo.

DATOS TECNICOS

Presión máxima de trabajo: 10 bar.
 Presión mínima sin resistencia: 0,5 bar.
 Presión recomendada: 1a5 bar.

Bloqueo de seguridad: 38°C (regulado en la fábrica con presión de 3 bar en los dos lados). Para presiones superiores a 5 bar, se recomienda montar una válvula reductora de presión. Deben evitarse grandes diferencias de presión en la acometida, entre agua fría y caliente.

FRA

- 1- Refermer les robinets d'arrêt de l'installation. Démonter les robinets du réseau; les filtres supplémentaires sont installés sur les deux entrées.
- 2- Vérifiez l'état de la cartouche, nettoyez les filtres et l'intérieur du corps, lubrifiez les joints et remontez le tout.

DONNEES TECHNIQUES

Pression maximum d'exercice: 10 bars.
 Pression minimum sans résistance: 0,5 bars.
 Pression recommandée: 1 à 5 bars.

Bloc de sécurité 38° (calibré en usine à une pression de 3 bars sur les deux côtés). Pour des pressions supérieures à 5 bars, il est recommandé de monter une vanne de réduction de la pression. Il faut éviter les grandes différences de pression à l'arrivée entre l'eau froide et l'eau chaude.

UK

- 1- Close the shutoff lock of the installation. Disconnect the fittings from the plumbing network. On the two inlets you will find two supplementary filters installed.
- 2- Check the condition of the cartridge, clean the filters and the inside of the body, grease the washer and reassemble.

TECHNICAL DATA

Maximum operating pressure: 10 bar.
 Minimum pressure without resistance: 0,5 bar.
 Recommended pressure: 1-5 bar.

Safety block: 38°C (calibrated in the factory at a pressure of 3 bar on the both sides). For pressures greater than 5 bar, it is recommended that a pressure reducing valve be fitted. Large pressure differences at the connection, between cold and hot water, should be avoided.

D

- 1- Wasserzuleitung absperren. Mischbatterie vom Versorgungsnetz abschalten. An den beiden Zuflussleitungen sind die Zusatzfilter eingebaut.
- 2- Reinigen Sie die Filter und das Innere des Gehäuses, fetten Sie die Dichtungen, und schrauben Sie mit dem 30 mm-Schraubschlüssel alles wieder zusammen.

TECHNISCHE ANGABEN

Maximaler Betriebsdruck: 10 bar.
 Minimaler Betriebsdruck ohne Widerstand: 0,5 bar.
 Empfohlener Betriebsdruck: 1 bis 5 bar.

Sicherheitssperre 38° (vom Werk eingestellt bei einem Druck von 3 bar auf beiden Seiten). Für Drucke über 5 bar wird der Einbau eines Druckreduzierventils empfohlen. Grosse Druckunterschiede zwischen den Zuflussleitungen von warmem und Kaltem Wasser sind zu Vermeiden.

POR

- 1- Feche as válvulas de distribuição. Desmonte a torneira da rede; sobre as duas entradas estão instalados os filtros suplementares.
- 2- Verifique o estado da torneira, limpe os filtros e a parte interna do corpo, lubrifique as juntas e monte tudo novamente.

DADOS TÉCNICOS

Pressão máxima de trabalho: 10 bar.
 Pressão mínima sem resistência: 0,5 bar.
 Pressão recomendada: de 1 a 5 bar.

Bloqueio de segurança: 38° C (regulado na fábrica com uma pressão de 3 bar nos dois lados). Para pressões superiores a 5 bar, recomenda-se a montagem de uma válvula redutora da pressão. Procure evitar grandes diferenças de pressão na instalação de adução entre água fria e água quente.

PL

- 1- Zakrećić kurki przelotowe instalacji wodnej. Odłączyć baterię od sieci; na obu wlotach zainstalowane są dodatkowe filtry.
- 2- Należy sprawdzić stan baterii, oczyścić filtry i wewnętrzną część korpusu, nasmarować złącza, a następnie zmontować ponownie baterię.

DANE TECHNICZNE

Maksymalne ciśnienie robocze: 10 barów.
 Minimalne ciśnienie bez oporu: 0,5 bara.
 Zalecane ciśnienie: 1 do 5 barów.

Blokada bezpieczeństwa: 38°C (regulowana fabrycznie przy ciśnieniu 3 barów po obu stronach).

W przypadku ciśnienia wyższego niż 5 barów zaleca się zamontowanie reduktora ciśnienia. Należy unikać dużych różnic ciśnienia na wlocie cieplej i zimnej wody.

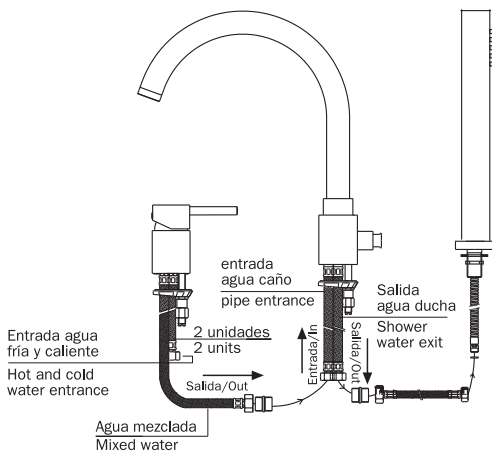
RU

- Закреть входные ключи водоустановки. Отключить краны от водной сети; на двух входах установлены дополнительные фильтры. Проверьте их состояние, прочистите фильтры и внутреннюю часть корпуса, сполосните прокладки и смонтируйте всё снова. .

ТЕХНИЧЕСКИЕ ДАННЫЕ

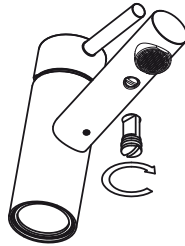
Presión máxima de trabajo: 10 bar.
 Presión mínima sin resistencia: 0,5 bar.
 Presión recomendada: 1a5 bar.

Максимальное давление в рабочем режиме: 10 бар Минимальное давление без сопротивления: 0,5 бар
 Рекомендованное давление в рабочем режиме: 1-5 бар. Страховая блокировка: 38°C (при давлении 3 бар с обеих сторон установленная на фабрике) Для давлений превышающих 5 бар рекомендуется установить клапан уменьшающий давление. Следует избегать большого различия в давлении в месте соединения подводки холодной и горячей воды.

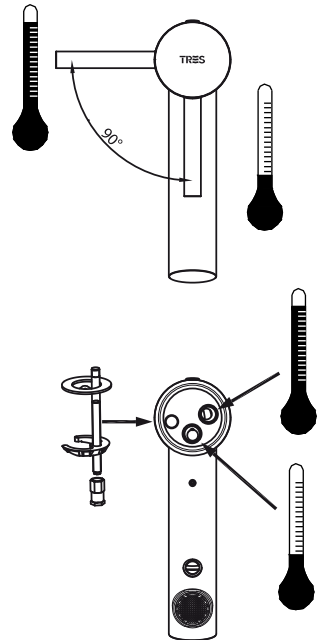
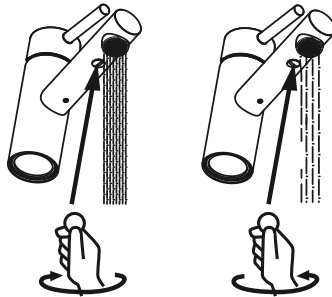


**MONTAJE
 MONTAGE
 INSTALLATION
 EINBAU
 MONTAŻ
 MONTAGEM
 МОНТАЖ**

1.62.150



1.61.104.02
1.66.104.02
1.62.104.02
1.67.104.02



SPA

CAMPO DE APLICACIÓN •Puede instalarse con todo tipo de calentadores y acumuladores.

VALORES CONEXIÓN •Presión de verificación: 16 bar. •Presión de servicio como máximo: 10 bar. •Presión recomendada de servicio: 1-5 bar. Para presiones superiores a 5 bar., se recomienda montar una válvula reductora de presión. Deben evitarse grandes diferencias de presión en la acometida, entre agua fría y caliente. •Caudal a 3 bar.: lavabo, bidé y ducha 12 l/min. •Bañera: 20 l/min. •Temperatura: entrada agua caliente como máximo 80° C. •Recomendada para ahorrar energía 60° C. •El monomando baño-ducha está equipado de pulsador distribuidor como dispositivo de seguridad antirretorno. Su sensibilidad hace que sólo sea necesario un caudal de 5-8 l/min.

MONTAJE Véase pág. 5 •Purgar cuidadosamente las tuberías de toda la instalación. •Conectar: Agua fría derecha, agua caliente izquierda. •Verificar la perfecta estanqueidad de las conexiones. •Comprobar el funcionamiento del monomando.

REVISIÓN CARTUCHO Véase pág. 5. •Cerrar el paso de agua fría y caliente. •El cartucho es desmontable, pudiéndose limpiar o engrasar, utilizando nuestra grasa. Ref.: 1.34.882*. •No apretar excesivamente la tuerca al montar de nuevo el cartucho.

RECAMBIOS •Utilizar únicamente recambios TRES.

FRA

DOMAINE D'APPLICATION •Tous types de chauffe-bains et d'accumulateurs.

VALEURS DE BRANCHEMENT •Pression d'inspection: 16 bars. •Pression de service maximale: 10 bars. •Pression de service conseillée: 1-5 bars. Pour des pressions supérieures à 5 bars., nous conseillons de monter une vanne réductrice de pression. Eviter de grandes différences de pression à l'arrivée d'eau entre eau froide et eau chaude. •Débit à 3 bars.: lavabo, bidet et douche 12 l/min. •Baignoire: 20 l/min. •Température: entrée eau chaude 80° C. maximum. •Température conseillée afin d'économiser l'énergie: 60° C.

•La monocommande bain-douche est équipée d'un poussoir de distribution en tant que dispositif de sécurité antiretour. Sa sensibilité est telle qu'un débit de 5-8 l/min. est suffisant.

MONTAGE Voir page 5 •Purger avec soin les tuyauteries de toute l'installation. •Brancher: eau froide à droite, eau chaude à gauche. •Vérifier la parfaite étanchéité des joints. •Vérifier le fonctionnement de la monocommande.

VERIFICATION DE LA CARTOUCHE Voir page 5. •Couper l'eau froide et l'eau chaude. •La cartouche est démontable et peut être nettoyée ou graissée en utilisant notre grai-sse. Ref.: 1.34.882*. •Ne pas trop serrer l'écrou lorsqu'on remonte la cartouche.

PIECES DE RECHANGE •N'utiliser que des pièces de rechange TRES.

* Esta grasa se puede utilizar para las monturas, caños giratorios, etc. / Cette graisse peut être utilisée pour les montures, les becs rotatifs, etc.

UK**FIELD OF APPLICATION** • Can be installed in all types of heaters and accumulators.**FITTING CONNECTION SPECIFICATIONS** •

• Testing pressure: 16 bar. • Maximum working pressure: 10 bar. • Recommended working pressure: 1-5 bar. For pressures greater than 5 bar, it is recommended that a pressure reducing valve be installed. Excessive pressure differences between hot and cold water at the connection should be avoided. • Water flow at 3 bar: washbasin, bidet and shower, 12 l/min. • Bath tub: 20 l/min. • Temperature: hot water inlet 80° C. maximum. • Energy savings recommendation: 60° C. • The single bath/shower lever control is provided with a distributor button which serves as an antireturn safety device. Due to the sensitivity of this device, a flow of only 5-8 l/min. is required.

INSTALLATION See Page 5 • Carefully drain all the pipes of the unit. • Connect: Cold water (right), hot water (left). • Check that the connections are watertight. • Check that the lever control is operating correctly.

CARTRIDGE INSPECTION See page 5. • Shut off the hot and cold water. • The cartridge can be removed for cleaning or greasing. Use our grease. Ref.: 1.34.882*. • Do not overtighten the nut when replacing the cartridge.

SPARE PARTS • Use only TRES spare parts.

D**EINSATZBEREICHE** • Der Einbau ist bei allen Arten von Warmwasserbereitern und Speichern möglich.**ANSCHLUSSWERTE** • Prüfdruck: 16 bar. • Maximaler Betriebsdruck: 10 bar. • Empfohlener Betriebsdruck: 1-5 bar.

Bei Drücken über 5 bar ist der Einbau eines Druckreduzierventils zu empfehlen. Grosse Druckunterschiede zwischen den Warm- und Kaltwasseranschlüssen sind zu vermeiden. • Durchflussmenge bei 3 bar: Waschtisch, Bidet und Dusche 12 l/Min. • Badewanne: 20 l/min. • Temperatur: Warmwasserertritt bei maximal 80° C. • Empfohlene Temperatur im Hinblick auf niedrigeren Energieverbrauch: 60° C.

• Die Bad/Dusch-Batterie ist mit einem Druckknopf-Schieber als Rückstrom-Sicherheitsvorrichtung bestückt. Aufgrund der Empfindlichkeit dieser Vorrichtung ist lediglich eine Durchflussmenge von 5-8 l/Min. erforderlich.

EINBAU Siehe Seite 5 • Leitungsrohre der gesamten Installation sorgfältig entlüften. • Kaltwasserzuleitung rechts, Warmwasserzuleitung links anschliessen. • Vollständige Dichtigkeit der Anschlüsse überprüfen. • Funktion der Batterie überprüfen.

ÜBERPRÜFEN DER PATRONE Siehe Seite 5. • Kalt- und Warmwasserzufuhr schliessen. • Die Patrone ist ausbaubar und kann gereinigt oder mit unserem Schmierfett Ref.: 1.34.882* eingefettet werden. • Bei Wiedereinbau Schraubenmutter nicht zu fest anziehen.

ERSATZTEILE • Nur TRES-Ersatzteile verwenden.

PL**ZAKRES STOSOWANIA** • Można instalować z wszelkiego rodzaju piecykami i akumulatorami.**CHARAKTERYSTYKI PODCIĄŻENIA** • Ciśnienie kontrolne: 16 barów. • Maksymalne ciśnienie użytkowe: 10

barów. • Zalecane ciśnienie użytkowe: 1-5 barów. Przy ciśnieniu powyżej 5 barów zaleca się zamontowanie zaworu redukcyjnego ciśnienia. Należy unikać dużych różnic ciśnienia na doprowadzeniu wody pomiędzy wodą ciepłą i zimną. • Natężenie przepływu przy ciśnieniu 3 barów: umywalka, bidet i prysznic 12 l/min. • Wanna: 20 l/min. • Maksymalna temperatura pobieranej wody, 80° C. • Zalecana, aby oszczędzać energię, 60° C. • Mieszacz kapeł/prysznic wyposażony jest w przycisk rozdzielający działający jako urządzenie bezwzględnie zabezpieczające. Jego czułość sprawia, że wystaczy strumień wody 5-8 l/min.

MONTAŻ Zobacz str. 5 • Opróżnić starannie rury całej instalacji. • Podłączyć: woda zimna z prawej, woda ciepła z lewej. • Sprawdzić doskonałą szczelność połączeń. • Sprawdzić działanie mieszacza.

SPRAWDZANIE REGULATORY PRZEPŁYWU Zobacz str. 5. • Zamknąć dopływ wody zimnej i ciepłej. • Regulator przepływu można rozmontować, oczyścić lub nasmarować, używając naszego smaru, Ref.: 1.34.882*. • Nie dociskać nadmierne śruby przy ponownym montowaniu regulatora.

CZĘŚCI ZAMIENNE • Stosować wyłącznie części zamienne TRES.

POR**APLICAÇÕES** • Compatível com todo o tipo de esquentadores e acumuladores.**CONDIÇÕES DE CONEXÃO** • Pressão de verificação: 16 bar. • Pressão de serviço máxima: 10 bar. • Pressão de serviço

recomendada: 1-5 bar. Para pressões superiores a 5 bar, é recomendável a montagem de uma válvula redutora de pressão. Devem evitar-se grandes diferenças de pressão na origem entre água fria e água quente. • Caudal a 3 bar: lavatório, bidé e duche 12 l/Min. • Banheira: 20 l/min. • Temperatura: entrada de água quente, 80° C máximo. • Temperatura recomendada para poupança de energia: 60° C.

• O monocomando banho-duche encontra-se dotado de um pulsador distribuidor, o qual actua como dispositivo de segurança anti-retorno. A sua elevada sensibilidade requer apenas um caudal de 5-8 l/Min.

MONTAGEM Ver página 5 • Purgar cuidadosamente as tubagens de toda a instalação. • Conectar: água fria à direita, água quente à esquerda. • Verificar a estanqueidade perfeita das conexões. • Comprovar o funcionamento do monocomando.

INSPEÇÃO DOS CARTUCHOS Ver pág. 5. • Fechar a água fria e quente. • O cartucho é desmontável, podendo untar-se ou lubrificar-se utilizando a nossa massa lubrificante Ref.: 1.34.882* • Não apertar excessivamente a porca ao montar novamente o cartucho.

PEÇAS DE REPOSIÇÃO • Utilizar unicamente peças de reposição TRES.

RU**СФЕРА ПРИМЕНЕНИЯ** • Может устанавливаться со всеми типами обогревателей и аккумуляторов.**НЕОБХОДИМЫЕ ДАННЫЕ ДЛЯ ПОДКЛЮЧЕНИЯ** • Давление для сверки 16 бар • Давление в рабочем режиме максимально: 10 бар • Давление рекомендованное в рабочем режиме: 1-5 бар. Для давлений превы-

шающих 5 бар рекомендуется установить клапан уменьшающий давление. Следует избегать большого различия в давлении в месте соединения подвода холодной и горячей воды. • Напор в 3 бар. рекомендован для: рукомойника, биде, душа 12 л/мин Ванна 20 л/мин. • Максимальная температура входящей воды : 80°С. • * Рекомендуемая температура для сбережения энергии : 60°С. • Моноуправление для ванны и душа снабжено пульсатором распределителем в качестве устройства препятствующего возвратному действию. Его чувствительность так велика, что он действует при потоке воды всего лишь 5-8 л/мин.

МОНТАЖ Спустить осторожно воду во всей системе, удаляя воздух. • Подключить: Холодная вода справа, горячая вода слева. • Проверить водонепроницаемость-герметичность соединений. • Проверить функционирование.

ПРОВЕРКА КАРТУША • Закрыть доступ холодной и горячей воды. • Не закручивать слишком сильно винт при новой установке картуша.

ЗАПЧАСТИ • Использовать запчасти только марки TRES.

This grease can be used on the assembled parts, swivel taps, etc. / Dieses Fett kann für die Armaturen, den Schwenkhahn usw. verwendet werden. / Smaru tego można używać do opraw, wylewek obrotowych, itd. / Esta massa lubrificante pode utilizar-se para as partes de montagem, canos giratórios, etc. / Смазка можно использовать для монтажа частей, изливов и тальше.

SPA INSTRUCCIONES DE MANTENIMIENTO

Este grifo TRES que Vd. acaba de comprar, ha sido fabricado siguiendo los más rigurosos controles de calidad según las normas nacionales e internacionales. Para que Vd. pueda tener la satisfacción de mantenerlo con un aspecto impecable durante muchos años, **deben seguirse cuidadosamente las siguientes instrucciones.**

Las superficies cromadas deben limpiarse únicamente con un paño y agua clara o un detergente suave. **Bajo ningún concepto deben ser utilizados productos que contengan ácido clorhídrico o sustancias abrasivas.** Enjuagar y secar después de cada uso.

Las superficies de color o doradas deben tener el mismo cuidado que las superficies cromadas. **Bajo ningún concepto deben ser utilizados disolventes como acetona, aguarrás, etc.**

Limpiar periódicamente los aireadores y el rociador de la ducha, introduciéndolos **una vez desmontados** en vinagre el tiempo necesario. Véase pág. 5 (fig. A).

FRA INSTRUCTIONS D'ENTRETIEN

Le robinet TRES que vous venez d'acheter a été soumis aux contrôles de qualité les plus sévères selon les normes nationales et internationales. Afin que vous puissiez avoir la satisfaction de conserver son aspect impeccable pendant de longues années, **suivre avec soin les instructions suivantes.**

Les surfaces chromées ne doivent être nettoyées qu'avec un chiffon et de l'eau claire ou un détergent doux. **Ne jamais utiliser de produits contenant de l'acide chlorhydrique ou des substances abrasives.** Rincer et sécher après chaque usage.

Les surfaces en couleur ou dorées doivent être entretenues de la même façon que les surfaces chromées. **Ne jamais utiliser de solvants comme l'acétone, l'essence de térébenthine, etc.**

Nettoyer périodiquement les parties avoisinantes et la pomme de la douche et les plonger **une fois demontées** dans du vinaigre pendant le temps nécessaire. Voir page 5 (fig. A).

UK MAINTENANCE INSTRUCTIONS

The TRES tap that you have just bought has been manufactured under the most rigorous quality controls in accordance with national and international standards. To maintain it in good working order and to ensure its attractive appearance for many years to come, **carefully follow the instructions listed below.**

The chromed surfaces should only be cleaned using a cloth and clear water or a soft detergent. **Under no circumstances use products that contain hydrochloric acid or abrasive substances.** Rinse and dry the tap after cleaning.

The coloured paint or gilt surfaces must be given the same care as the chromed surfaces. **Under no circumstances use solvents such as acetone, turpentine oil, etc.**

Periodically clean the air entraining orifices and the shower head by **disconnecting** them and placing them in vinegar for as long as necessary to remove scaling. See page 5 (fig. A).

D WARTUNGSANWEISUNGEN

Der von Ihnen erworbene TRES-Hahn wurde unter strengsten Qualitätskontrollen und Befolgung der spanischen und internationalen Bestimmungen hergestellt. Damit Sie sich lange an einem einwandfreien Zustand dieses Hahns erfreuen können, **müssen nachfolgende Anweisungen sorgfältigst beachtet werden.**

Die verchromten Flächen sind ausschliesslich mit einem Tuch und klarem Wasser oder mit einem milden Reinigungsmittel zu säubern. **Unter gar keinen Umständen dürfen Produkte verwendet werden, die Salzsäure oder schleissende Substanzen enthalten.** Nach jedem Gebrauch gründlich abspülen und abtrocknen.

Farbige oder vergoldete Oberflächen sind mit der gleichen Sorgfalt zu behandeln wie verchromte Flächen. **Unter gar keinen Umständen dürfen Reinigungsmittel, die z.B. Aceton, Terpentin usw. enthalten, verwendet werden.**

Die Lufterlässe und die Lochplatte der Dusche sind in regelmässigen Zeitabständen wie folgt zu reinigen: nach Ausbau eine ausreichende Zeit lang in Essig legen. Siehe Seite 5, Abb. A.

PL INSTRUKCJE KONSERWOWANIA

Ta bateria TRES, którą dopiero co nabyłeś, została wyprodukowana z zastosowaniem jak najbardziej rygorystycznych kontroli jakości, zgodnie z normami krajowymi i międzynarodowymi. Aby móc cieszyć się przez wiele lat jej nienagannym wyglądem, **należy postępować zgodnie z następującymi instrukcjami.**

Należy chronić chromowane należy czyścić wyłącznie ściereczką i czystą wodą lub łagodnym detergentem. **Pod żadnym pozorem nie należy używać produktów zawierających kwas solny lub substancje ściernie.** Spłukiwać i osuszać po każdorazowym użyciu.

Z powierzchniami kolorowymi lub złocnymi należy obchodzić się tak samo jak z powierzchniami chromowanymi. **Pod żadnym pozorem nie należy używać rozpuszczalników takich jak aceton, terpentyna, itd.**

Należy czyścić okresowo aeratory i sitko natryskowe, wkładając je **po rozmontowaniu** do octu na tak długo, jak będzie to konieczne. Zobacz str 5 (fig. A).

POR INSTRUÇÕES DE MANUTENÇÃO

A torneira TRES que acaba de adquirir foi fabricada seguindo os mais rigorosos controles de qualidade, de acordo com as normas nacionais e internacionais. Para que você possa ter a satisfação de a manter com um aspecto impecável durante muitos anos **devem seguir-se cuidadosamente as seguintes instruções.**

As superfícies cromadas devem ser limpas apenas com um pano e água pura, ou com um detergente suave. **Em nenhum caso se podem utilizar produtos que contenham ácido clorídrico, ou substâncias abrasivas.** Enxaguar e secar depois de cada utilização.

As superfícies de cor ou douradas devem tratar-se de maneira idêntica. **Em nenhum caso se deverão empregar dissolventes como acetona, aguarrás, etc.**

Limpar periodicamente as entradas de ar e o aspersor do duche, introduzindoos, **uma vez desmontados**, em vinagre durante o tempo necessário. Ver pág 5 (fig. A).

RU INSTRUCIÕES DE MANUTENÇÃO

A torneira TRES que acaba de adquirir foi fabricada seguindo os mais rigorosos controles de qualidade, de acordo com as normas nacionais e internacionais. Para que você possa ter a satisfação de a manter com um aspecto impecável durante muitos anos **devem seguir-se cuidadosamente as seguintes instruções.**

As superfícies cromadas devem ser limpas apenas com um pano e água pura, ou com um detergente suave. **Em nenhum caso se podem utilizar produtos que contenham ácido clorídrico, ou substâncias abrasivas.** Enxaguar e secar depois de cada utilização.

As superfícies de cor ou douradas devem tratar-se de maneira idêntica. **Em nenhum caso se deverão empregar dissolventes como acetona, aguarrás, etc.**

Limpar periodicamente as entradas de ar e o aspersor do duche, introduzindoos, **uma vez desmontados**, em vinagre durante o tempo necessário. Ver pág 5 (fig. A).

- Rogamos incluya esta garantía en cualquier reclamación.
- Please send this guarantee along with any claim you wish to file.
- Nous vous prions de joindre cette garantie à toute réclamation.
- Im Falle von Beanstandung, legen Sie bitte diesen Garantieschein bei.
- Prosimy o dołączeniu niniejszej gwarancji w przypadku jakiegokolwiek reklamacji.
- Rogamos que inclua esta garantia em qualquer reclamação.

SPA GARANTIA

Este producto está garantizado por TRES ante eventuales defectos derivados del proceso de fabricación durante 24 meses a partir de su entrega, con extensión voluntaria por parte de la firma por un periodo adicional de 36 meses. La fecha de adquisición deberá poder ser constatada mediante documento de entrega o factura.

Para que esta garantía tenga plena validez es preciso que:

- Las operaciones de instalación y conexonado del producto a la red hidráulica haya sido efectuada según las indicaciones del Libro de Instrucciones de Uso ó instalación.

- La utilización y mantenimiento hayan seguido las indicaciones del Libro de Instrucciones de Uso.

- Los recambios utilizados sean exclusivamente originales.

- Por consiguiente serán motivo de exclusión la negligencia o falta de cuidado en el uso y los errores de instalación o cualquier otro que no pueda achacarse a defecto de fabricación.

Durante el periodo garantía, TRES reemplazará los componentes que haya reconocido con vicios de fabricación, sin cargos para el consumidor.

Si son acabados de superficie especiales, tales como dorado, blanco, acerado, crome, latón envejecido y como mate, tendrán una garantía de 2 años en cuanto al acabado de superficie y de 5 años en los mecanismos.

La eventual reparación o sustitución de componentes del producto no extiende la duración de la presente garantía.

Las piezas extraíbles, mandos, partes de plástico y esmalte, los tubos externos y los eventuales accesorios y materiales de consumo no quedan cubiertos por esta garantía, excepto cuando se demuestre que tengan defectos producidos de fabricación.

Limitación de la responsabilidad: TRES declina toda responsabilidad por eventuales daños que puedan derivar a personas, cosas o animales, como consecuencia de la inobservancia de las indicaciones del Libro de Instrucciones de Uso y especialmente a temas de instalación, uso y mantenimiento.

Cantidad de la garantía: Transcurrido el periodo de 24 meses de duración de la presente Garantía Convencional, y la extensión voluntaria por 36 meses más, cada intervención de reparación y/o sustitución de componentes irá a cargo del Consumidor, según las tarifas vigentes en el momento.



UK

GUARANTEE

All our taps and fittings are guaranteed for a period of 5 years from the date on which they leave our warehouse.

This guarantee entitles the buyer to free replacement of parts which, due to defects in the material or manufacturing defects, cause functional problems, always and whenever the defect has not been produced by improper use or maintenance negligence, incorrect installation or handling by nonqualified personnel, accidental causes or acts of God.

The defective material must be returned to our works, transport paid along with the guarantee certificate, where it will be immediately replaced and returned to its destination free of charge.

The manufacturer will not be responsible for any damage caused by faulty operation or incorrect installation of our products and indemnization claims for the replacement of defective parts will not be recognized, nor will we recognize any claims for damage and losses caused by the defective part.

This guarantee does not cover damage caused by normal use of the flexible hose and showers.

* Products with painted or gilt surfaces are guaranteed for a period of 1 year.

Fecha / Date / Date /
Datum / Data / Data:

Sello del distribuidor
Stamp of distributor
Cachet du distributeur
Stempel des Vertragshändlers
Pieczęć dystrybutora
Carimbo do distribuidor

FRA GARANTIE

Tous nos articles de robinetterie sont garantis 5 ans, à partir de la date de sortie de nos magasins.

Cette garantie donne droit au remplacement gratuit des pièces qui, en raison d'un défaut de fabrication ou de matière première, ne fonctionnent pas normalement, à condition que ce défaut ne résulte pas d'une mauvaise utilisation ou d'un mauvais entretien ou d'un montage incorrect, de la manipulation par du personnel non qualifié, pour une raison fortuite ou un cas de force majeure.

Le matériel défectueux devra être envoyé à l'usine en port dû, en y joignant l'étiquette de garantie et il sera immédiatement remplacé et envoyé en port payé.

Nous ne sommes pas responsables des conséquences d'une mauvaise utilisation ou d'un mauvais montage, ces non couverts par notre garantie, et nous ne verserons aucune indemnité pour le remplacement des articles défectueux ni n'admettrons aucune demande en dommages et intérêts.

La présente garantie ne couvre pas les dommages résultant de l'utilisation de tuyaux flexibles ou de dotées.

* Pour les surfaces peintes ou dorées, la garantie est d'un an.

PL GWARANCJA

Armatura TRBS wyposażona w głowice ceramiczne lub klasy czyny zawór zamykający objęta jest 5 letnią gwarancją szczelności modułu sterującego, licząc od daty dostawy. Niniejsza gwarancja daje prawo do bezpłatnej wymiany części, które z powodu wad materiałowych lub wad powstających w procesie produkcji są niesprawne.

Gwarancja nie obejmuje uszkodzeń spowodowanych niewłaściwym użytkowaniem, nieprawidłowym zainstalowaniem, zabrudzeniami wody i siad kandyzacji (tępa, piasek, kamień wodny) manipulowaniem osobó niewykwalifikowanych, lub wynikłych ze zderzeń losowych. Reklamacje należy zgłosić w punkcie zakupu, załączając kartę gwarancyjną i paragon.

Ponieważ gwarancja nie obejmuje ewentualnych strat wynikających z nieprawidłowego zainstalowania i użytkowania armatury TRBS, nie daje również prawa do odszkodowania za powyższe straty.

* Na powierzchnie malowane lub złocane, elementy wyposażenia armatury: słuchawki, węże przyszlucowe, napowietrzacze i przelączniki ciśnieniowe (wyłewki - przyszluc) gwarancja wynosi 1 rok.
Niezostawanie filtrów siatkowych przy instalacji zaworów ka, toowych baterii powoduje utratę, gwarancji.

D GARANTIE

Für sämtliche von uns hergestellten Armaturen gewähren wir eine 5-jährige Garantie ab dem Auslieferungdatum aus unserem Lager.

Diese Garantie beinhaltet Sie dazu, einmalkostenlos Umtausch der Teile, welche auf Grund von Material-oder Herstellungsfehlern, Keinen ungestörten Gebrauch ermöglichen, zu fordern, jedoch nicht auf fehlerförsige Bedienung, unkonkrete Wartung oder Montage, oder fehlender Handhabung durch unqualifiziertes Personal, oder auf Unfälle oder höhere Gewalt, zurückzuführen sind.

Dies fehlerhafte Material muss frei Werk zusammen mit dem Garantiebeschein zurückgeschickt werden und wird ungetend von uns frei Bestimmungsort ungetuscht.

Unser-Haftung für die vorliegende Garantie schliesst jegliche Folgen aus, welche vom Betrieb oder Montage unserer Erzeugnisse hergeleitet werden können, auch können wir keinen Schadensersatz für den Umtausch der beschädigten Artikel noch irgendwelche Klagen in Form von Schadensersatzansprüchen akzeptieren.

Vorliegende Garantie deckt Verschleißschäden am Schlauchmaterial und an den Duscheln nicht.

* Die Garantie für angestrichlene oder vergoldete Flächen beträgt 1 Jahr.

POR GARANTIA

Todos os nossos torneiras são garantidas por 5 anos, contados a partir da data de saída dos nossos armazens.

A garantia dá direito à substituição gratuita dos partes que, por defeito do material ou de fabricação, determinem o seu irregular funcionamento, sempre e quando este não se tiver produzido por negligência no seu uso ou na sua manutenção, por uma incorrecta instalação ou por má manipulação por parte de pessoal não qualificado, por uma causa fortuita ou por causa maior.

O material defeituoso deverá ser remetido franco fábrica juntamente com o etiqueta de garantia e, será imediatamente substituído e remetido por nos franco destino.

A presente garantia exclui da nossa responsabilidade todas as consequências derivadas do funcionamento ou da instalação dos nossos produtos e não reconhecemos nenhum indemnização pela substituição dos artigos defeituosos, assim como tão-pouco reconhecemos demanda alguma por danos e prejuizos.

A presente garantia não abrange as imperfeições ocasionadas pelo uso nos tubos flexíveis a duchas.

* Para as superficies pintadas ou decoradas, a garantia é de 1 ano.