



IGS

LETREROS CON LÁMPARAS FLUORESCENTES



ESPECIFICACIONES

OACI: Anexo 14 - Volumen I pár. 5.4

OTAN: STANAG 3316

APLICACIONES

Los letreros IGS, de tipo de iluminación interna, están diseñados para su empleo en calles de rodaje y pistas de aeropuertos para señalar rutas de rodaje e intersecciones, tanto de día como de noche. Los colores pueden ser negro sobre amarillo, amarillo sobre negro, o blanco sobre rojo en función de la aplicación según define OACI, Anexo14. Los letreros IGS se pueden emplear también como señalización de guiado para aeropuertos militares

VENTAJAS

- Lámparas fluorescentes de larga duración (> 18000 horas)
- Diseño modular con distancia entre patas uniforme
- Dos lámparas por módulo, alimentada cada una a través de una reactancia electrónica, para obtener la máxima fiabilidad
- Inscripciones en una o en las dos caras
- Funciona en circuitos serie a través de transformadores de aislamiento. Ver la TABLA C para la elección de los transformadores de aislamiento
- Iluminación media del panel constante (excede ampliamente a las especificaciones OACI) a cualquier valor de corriente, desde 2,8A a 6,6A

CARACTERÍSTICAS Y PRESTACIONES

- Diseñados de acuerdo con FAA AC 150/5345-44
- Alta resistencia estructural asegurada por el uso de perfiles de aluminio extruido
- Acabado exterior negro mate
- Tornillería métrica en acero inoxidable
- Paneles frontales resistentes a la abrasión y a los rayos UV, con inscripciones obtenidas a través de la aplicación de películas adhesivas translúcidas en los colores requeridos, aplicadas en la parte interior
- Los manguitos frangibles son desmontables para facilidad de montaje, se colocan en el basamento para, posteriormente, colocar el letrero sobre ellos
- Entrada de alimentación eléctrica protegida mediante un tubo flexible
- Interruptor exterior para cortar toda la alimentación eléctrica al letrero para un mantenimiento seguro
- Velocidad del viento: 322 km/h (mode 2 - FAA AC 150/5345-44)
- Grado de protección: IP34
- Temperatura de operación: -20°C a +55°C

INSTALACIÓN

- Sobre una base de hormigón mediante platos roscados de anclaje

PRESTACIONES FOTOMÉTRICAS

	A	B	C	D	E	F	G	H	I	J	K	LM
1	X	X	X	X	X	X	X	X	X	X	X	X
2	X	X	X	X	X	X	X	X	X	X	X	X
3	X	X	X	X	X	X	X	X	X	X	X	X
4	X	X	X	X	X	X	X	X	X	X	X	X
5	X	X	X	X	X	X	X	X	X	X	X	X

	A	B	C	D	E	F	G	H	I	J	K	L	M
1	402	476	512	520	493	420	296	410	474	501	503	455	417
2	493	606	652	661	621	523	378	526		628	647	595	537
3	550	702	756		646	533	414	607		742	745	673	597
4	558	703	758	765	685	608	437	598	607		713	642	579
5	453	579	622	628	597	502	344	483	561	567	549	509	456

	A	B	C	D	E	F	G	H	I	J	K	LM
1	X	X	X	X	X	X	X	X	X	X	X	X
2	X	X	X	X	X	X	X	X	X	X	X	X
3	X	X	X	X	X	X	X	X	X	X	X	X
4	X	X	X	X	X	X	X	X	X	X	X	X
5	X	X	X	X	X	X	X	X	X	X	X	X

	A	B	C	D	E	F	G	H	I	J	K	L	M
1	65	76	86	86	82	70	51	66	76	80	80	73	67
2	80	104		111	112	90			99	106		100	87
3	92	125	128	128			75	101	118	123		111	99
4	92	121		138	137		79	104	119	124		111	98
5	77	101	113	114	108	88	62	86	97	100	98	90	80

NOTA: las prestaciones pueden variar en función del tipo y fabricante de los transformadores de aislamiento y de los reguladores de corriente constante

Corriente en el circuito en serie	6,6A	4,8-6,6A	2,8-6,6A
Potencia requerida en el regulador por módulo	150VA	200VA	250VA

Corriente en el circuito en serie	6,6A	4,8-6,6A	2,8-6,6A
Factor de potencia	≥ 0,90	≥ 0,90	≥ 0,90

IGS- 32 - 1 - 01**Modelo:** _____**Tamaño:** _____

3 = Inscripción 300 mm de altura

4 = Inscripción 400 mm de altura

Número de Caras: _____

1 = Cara Sencilla

2 = Cara Doble

Número de Módulos : _____

1 a 4

Opciones: _____

00 = Sin Lámparas

01 = Cable de Anclaje

10 = Monitor de fallo de lámpara

18 = Alimentación Dual para letreros de 3 y 4 módulos

23 = Paneles Retrorreflectantes

70 = Disuasivos para las aves

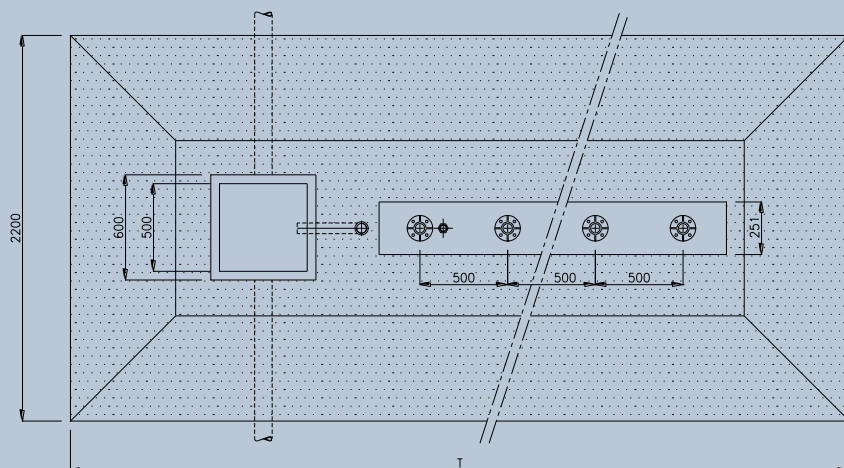
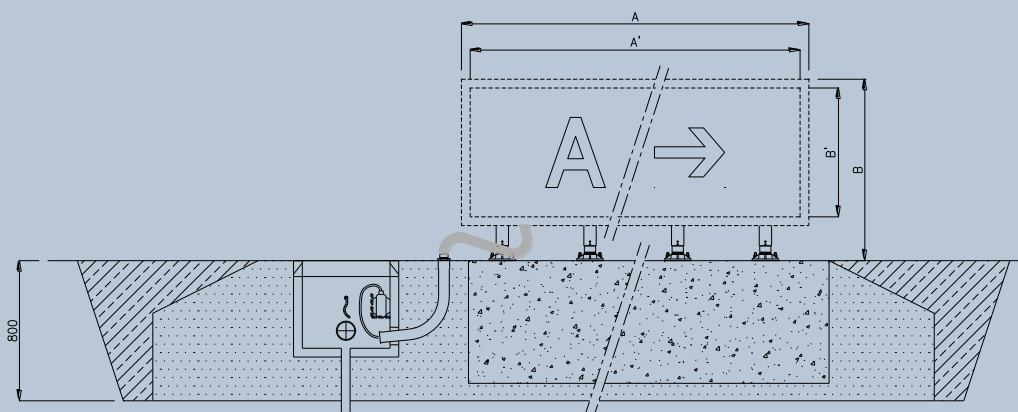
77 = Filtro LC (para operar en circuitos en serie con Sistema de Monitorización y Control Individual de Lámpara)

- Cuatro es el número máximo de módulos por cada letrero. Debe tenerse en cuenta que los letreros de 4 módulos no están en conformidad con las recomendaciones contenidas en el Manual de Diseño de Aeródromos - Parte 6 (longitud máxima del letrero 3m). Si la leyenda no puede estar en un solo letrero, utilizar dos adosados
- Para determinar el número exacto de módulos necesarios para una leyenda, ponerse en contacto con OCEM ET
- Los platos de anclaje están incluidos; los pernos de anclaje no están incluidos y se deben pedir por separado
- Se deben especificar los colores de las caras del panel y los mensajes para cada panel
- En una misma cara pueden aparecer varios mensajes y colores
- La entrada para la alimentación se encuentra a la derecha, mirando a la cara A del letrero

TABLA C – TRANSFORMADORES DE AISLAMIENTO

	Número de Módulos			
	1	2	3	4
Potencia Transformadores	200 W	300 W	400 W	2x300 W(1)

(1) Utilizar el cable para conexión N/P 011.3100 para poner en serie el secundario de los dos transformadores de aislamiento, tipo sin toma de tierra en el secundario



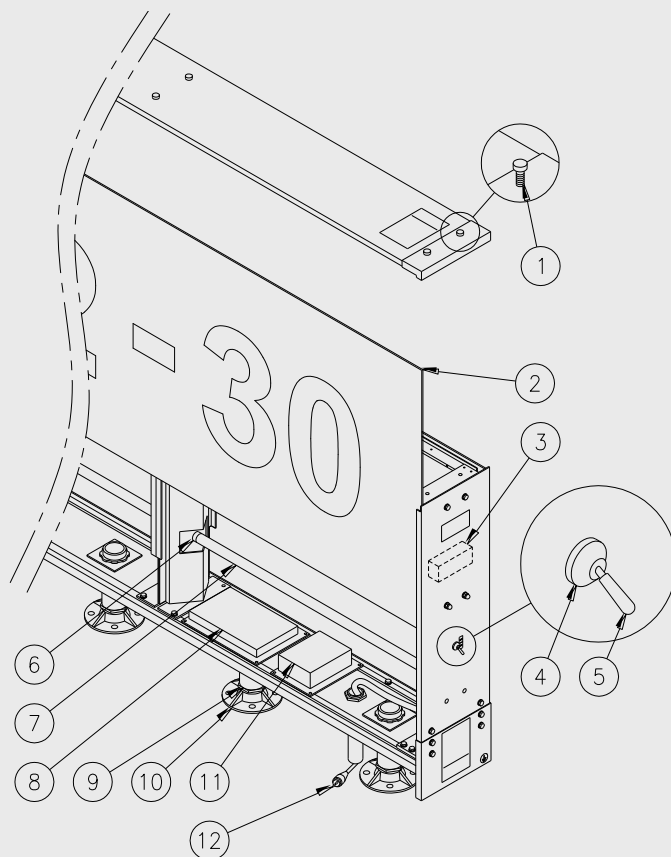
Número Módulos	1	2	3	4
A	991	1976	2961	3946
A'	955	1940	2925	3910
T	3366	4351	5336	6321

Altura Inscripción	300	400
B	838	1038
B'	600	800

PIEZAS DE REPUESTO

- 1 Pomo roscado para asegurar la tapa con accessories
- 2 Panel
- 3 Filtro LC
- 4 Tapón de goma para interruptor
- 5 Interruptor ON-OFF
- 6 Portalámparas G13 (IP67) con tornillería
- 7 Lámpara fluorescente
- 8 Reactancia electrónica para un tubo sencillo
- 9 Manguito frangible
- 10 Plato de anclaje
- 11 Tarjeta electrónica E897
- 12 Latiguillo de cable con clavija

Tomar como referencia el manual técnico específico para la lista completa de recambios

**ACCESORIOS**

- 013.0008 Tubo acodado de acero galvanizado solamente con rosca 2"-11 GAS en el extremo superior
- 315.3210 Tubo acodado de acero galvanizado con los dos extremos roscados 2"-11 GAS
- 013.0010 Juego de dos anillos en ryton para soporte del enchufe dentro del tubo acodado
- 315.1228 Base L-867, Clase I, tamaño B, 24" (61cm) de profundidad
- 315.1062 Placa base para base L-867 con junta y abrazadera para cable
- 011.2300 Transformador "especial" de aislamiento para circuito serie FAA L-831 2x300 W 6,6/6,6A, con toma de tierra en el secundario
- 011.3100 Conexión en "T" que comprende dos clavijas y un enchufe bipolar (para poner en serie dos transformadores 300 W 6,6/6,6A sin toma de tierra en el secundario)
- 315.4150 Perno de anclaje M12x60, longitud 250 mm, con tornillería (4 piezas para cada plato)

Para información sobre transformadores y conectores, por favor, consulte los catálogos correspondientes

Altura Inscripción H=300 mm
Pesos de transporte y Volúmenes

Módulos	1M	2M	3M	4M
Peso (kg)	46	80	117	145
Volumem (m ³)	0,300	0,570	0,840	1,110

Altura Inscripción H=400 mm
Pesos de transporte y Volúmenes

Módulos	1M	2M	3M	4M
Peso (kg)	51	88	128	160
Volumem (m ³)	0,350	0,680	1,010	1,350