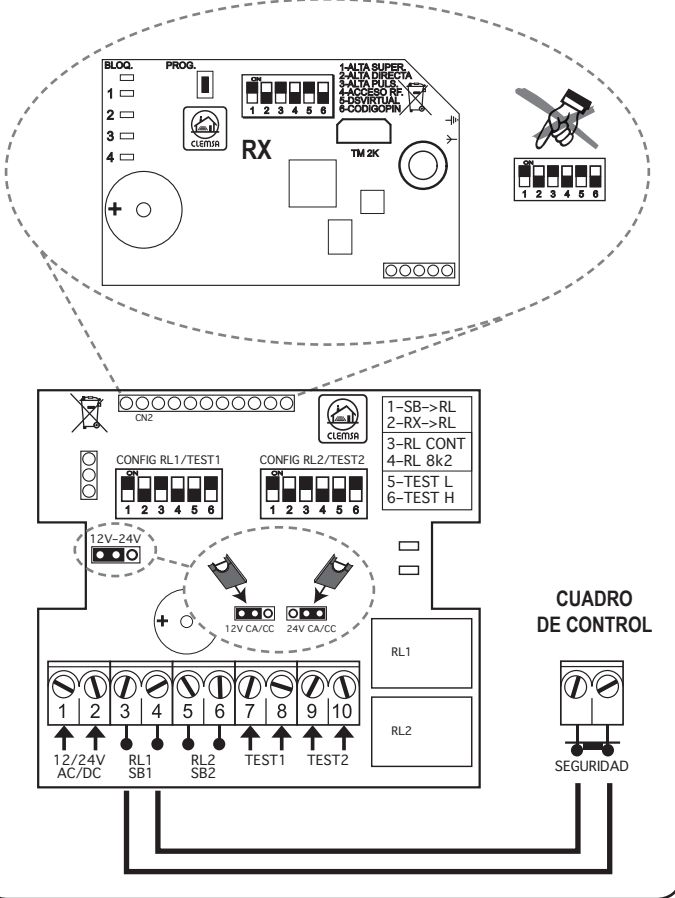
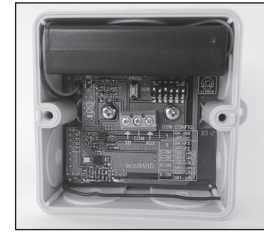


CONFIGURACIÓN Y CONEXIONADO

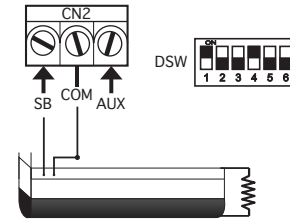
RECEPTOR (RX)



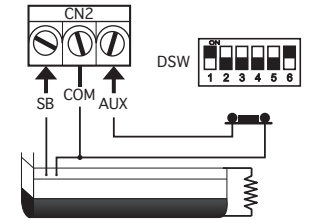
TRANSMISOR (TX)



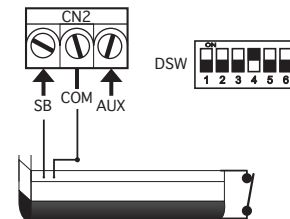
a) Banda resistiva 8K2



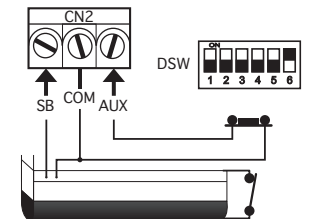
b) Banda resistiva 8K2 con interruptor auxiliar



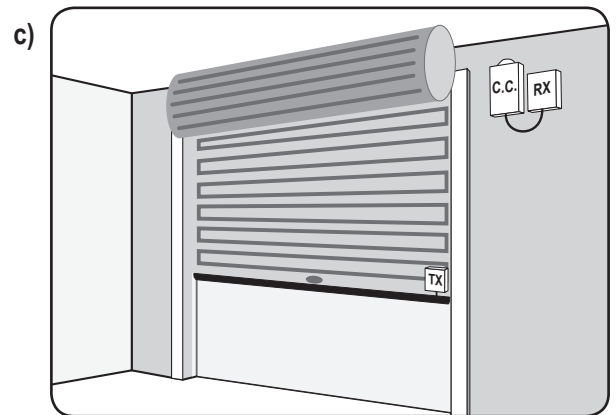
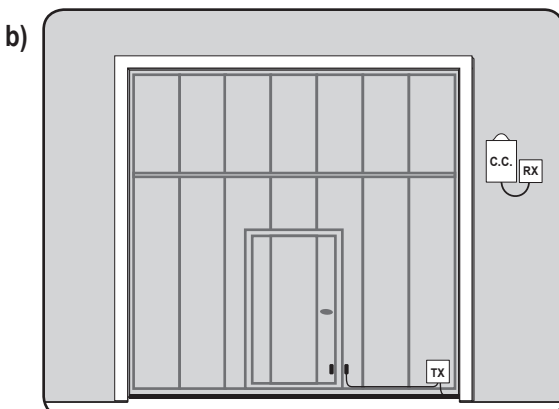
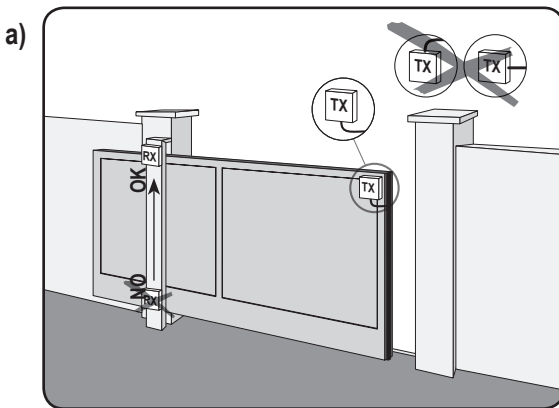
c) Banda de Contacto



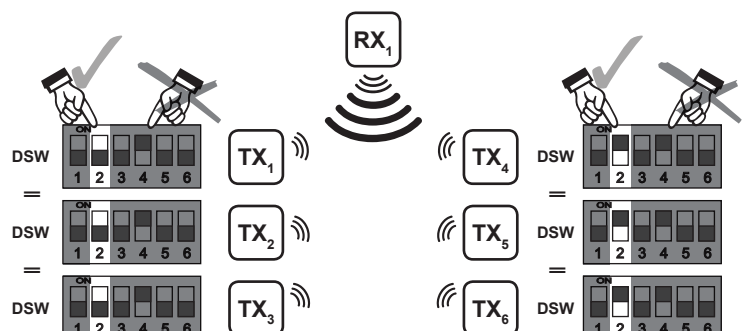
d) Banda de Contacto con interruptor auxiliar



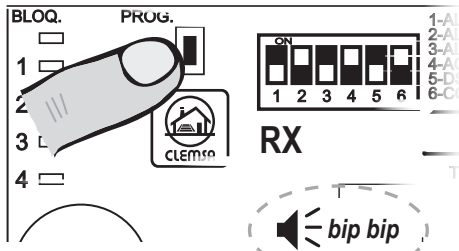
INSTALACIÓN



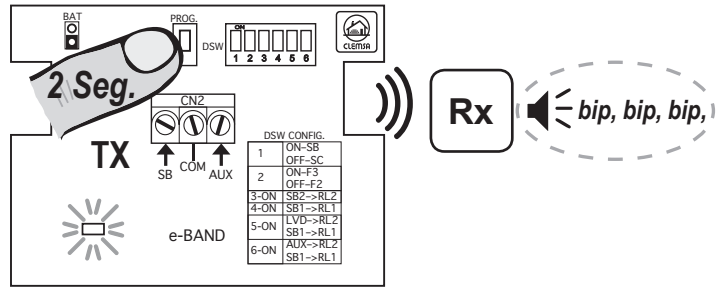
d) Máximo 6 TX por cada RX



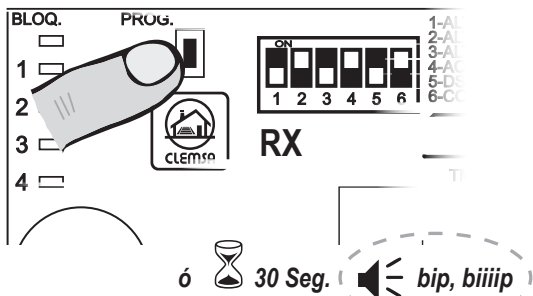
1. ENTRADA EN PROGRAMACIÓN



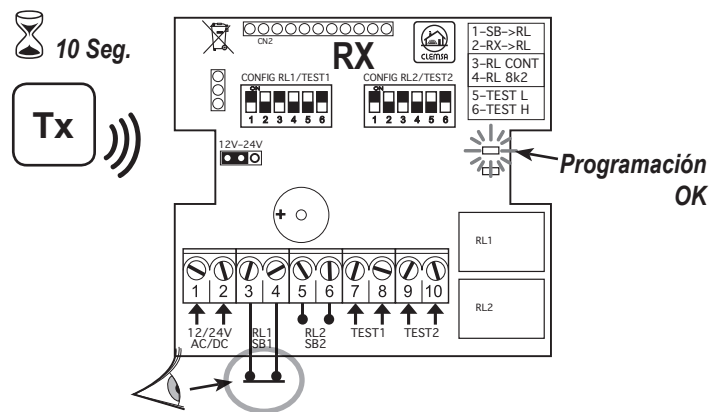
2. PROGRAMACIÓN DE EMISORES



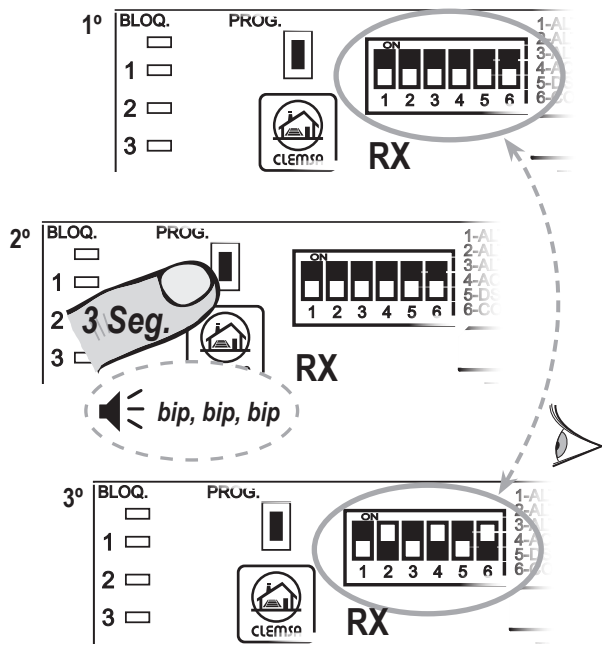
3. SALIDA DE PROGRAMACIÓN



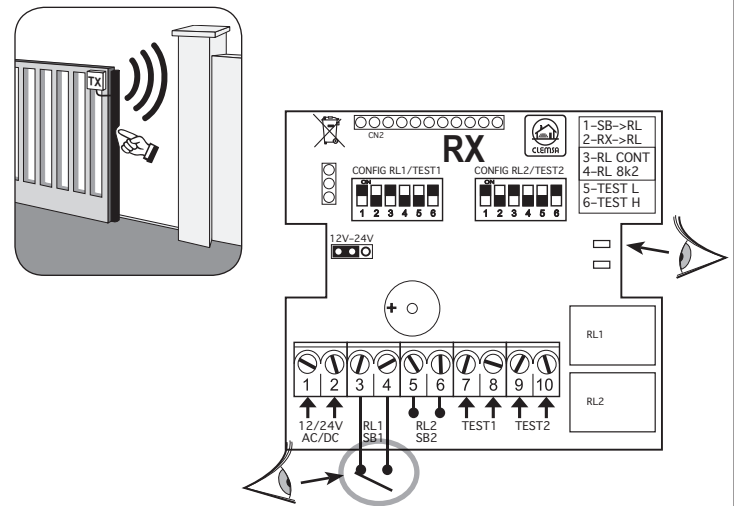
4. VERIFICACIÓN



5. BORRADO / BAJA



Comprobación



Descárguese el Manual Técnico y la Declaración de Conformidad en www.clemsa.es



DELEGACIONES

MADRID NORTE Avda. de la Fuente Nueva, nº 12 nave 8 - 28703 S.S. de los Reyes (Madrid) - Tel. **902 117 801** - Fax 917 293 309 - ventas.madrid@clemsa.es
BARCELONA Gorcs Lladó, nº 1-9 - naves 6-7 - 08210 Barberá del Vallés (Barcelona) - Tel. **902 117 216** - Fax 935 882 854 - ventas.barcelona@clemsa.es
VALENCIA Sequia Calvera, 5-B (P.I. de Sedavi) - 46910 Sedavi (Valencia) - Tel. **902 117 206** - Fax 963 755 683 - ventas.valencia@clemsa.es
SEVILLA La Red Quince, nº 2 (P.I. La Red Sur) - 41500 Alcalá de Guadaíra (Sevilla) - Tel. **902 117 209** - Fax 955 630 547 - ventas.sevilla@clemsa.es
MADRID SUR Lluvia, nº 14 (P.I. San José de Valderas) - 28918 Leganés (Madrid) - Tel. **916 428 334** - Fax 916 428 335 - ventas.madridsur@clemsa.es
MÁLAGA José Ortega y Gasset, nº 188, nave 3 - (P.I. Alameda) - 29006 (Málaga) - Tel. **952 023 114** - Fax 952 345 064 - ventas.malaga@clemsa.es
GALICIA Avda. Alcalde de Lavadores, nº 115 Bajo - 36214 Vigo (Pontevedra) - Tel. **986 493 120** - Fax 986 484 140 - ventas.galicia@clemsa.es
CANARIAS Avda. de los Majuelos, nº 42 Edificio Ibis, local 3 - 38107 Santa Cruz de Tenerife - Tel. **922 958 846** - Fax 922 958 731 - ventas.canarias@clemsa.es
BILBAO Bastegui, nº 7 (P.I. Artunduaga) - 48970 Basauri (Vizcaya) - Tel. **946 757 092** - Fax 944 264 473 - ventas.madrid@clemsa.es
MURCIA Avda. Francisco Salcillo, Parc. 22/2 (Pl. Oeste) - 30189 San Ginés (Murcia) - Tel. **968 807 732** - Fax 968 825 753 - ventas.murcia@clemsa.es

DISTRIBUIDORES

DISAUT-LEVANTE, S.L. Magallanes, Local 6 - 03550 San Juan de Alicante (Alicante) - Tel. **965 655 332** - Fax 965 655 933 - direccion@disaut.com
DU DETEC, S.L. Echegaray, 37 - 26970 S. Pedro de Alcántara (Málaga) - Tel. **952 781 753** - Fax 952 783 786 - carlos@dudetec.com
AUTOMATISMOS ALJARAFE, S.L. Maestra Lucrecia Alfaro, 6 - 41950 Tomares (Sevilla) - Tel. **954 153 944** - Fax 954 154 179 - automatismosaljarafe@yahoo.es
INSTALACIONES ISAMAT, S.L. Avda. Ignacio Wallis, 60 Bj. - 07800 Ibiza (Islas Baleares) - Tel. **971 315 421** - Fax 971 313 862 - correo@isamatibiza.com
ARC SISTEMES ELECTRICS Antonio Mº Alcover, 43 Bj. - 07013 Palma de Mallorca (I. Baleares) - Tel. **971 256 432** - Fax 971 256 181 - gestion@arcsistemas.com
VILLARTES SALAMANCA, S.L. Hernán Cortés, nº 6 (Pl. Los Villares) - 37134 Villares de la Reina (Salamanca) - Tel. **923 204 589** - Fax 923 204 355
LUXE PERFIL Alhóndiga, 2 (Pl. La Pahlilla) - 46370 Chiva (Valencia) - Tel. 962 521 029 - Fax 962 522 236



a member of the FAAC Group
clemsa@clemsa.es
www.clemsa.es