

IT

MANUALE  
TECNICO

EN

TECHNICAL  
MANUAL

FR

MANUEL  
TECHNIQUE

NL

TECHNISCHE  
HANDLEIDING

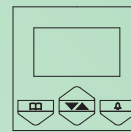
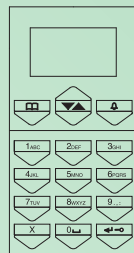
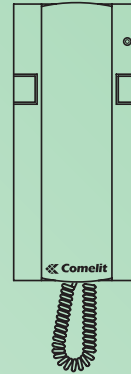
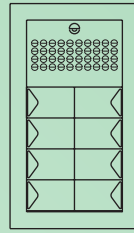
DE

TECHNISCHES  
HANDBUCH

ES

MANUAL  
TÉCNICO

PT

MANUAL  
TÉCNICO

**Manuale tecnico posto esterno Powercom Art. 1602**  
**Technical manual for Powercom external unit Art. 1602**  
**Manuel technique poste extérieur Powercom Art. 1602**  
**Technische handleiding entreepaneel Powercom art. 1602**  
**Technische Anleitung Außensprechstelle Powercom Art. 1602**  
**Manual técnico de la unidad externa Powercom art. 1602**  
**Manual técnico posto externo Powercom art. 1602**

[www.comelitgroup.com](http://www.comelitgroup.com)




**Comelit**<sup>®</sup>  
 Passion and Innovation



- (IT) Avvertenze**
- Effettuare l'installazione seguendo scrupolosamente le istruzioni fornite dal costruttore ed in conformità alle norme vigenti.
  - Tutti gli apparecchi devono essere destinati esclusivamente all'uso per cui sono stati concepiti. **Comelit Group S.p.A.** declina ogni responsabilità per un utilizzo improprio degli apparecchi, per modifiche effettuate da altri a qualunque titolo e scopo, per l'uso di accessori e materiali non originali.
  - Tutti i prodotti sono conformi alle prescrizioni delle direttive 2006/95/CE (che sostituisce la direttiva 73/23/CEE e successivi emendamenti) e ciò è attestato dalla presenza della marcatura **CE** sugli stessi.
  - Evitare di porre i fili di montante in prossimità di cavi di alimentazione (230/400V).
  - Gli interventi di installazione, montaggio e assistenza agli apparecchi elettrici devono essere eseguiti esclusivamente da elettricisti specializzati.
  - Togliere l'alimentazione prima di effettuare qualsiasi manutenzione.
  - Connettere il telaio porta moduli a terra (vedi Fig.).
  - Non tenere premuto il gancio fonica con la cornetta sollevata.

- (EN) Warning**
- Install the equipment by carefully following the instructions given by the manufacturer and in compliance with the standards in force.
  - All the equipment must only be used for the purpose it was designed for. Comelit Group S.p.A. declines any responsibility for improper use of the apparatus, for modifications made by third parties for any reason or purpose, and for the use of non-original accessories and materials.
  - All the products comply with the requirements of the 2006/95/CE directives (which replace directive 73/23/CEE and subsequent amendments), as certified by the CE mark on the products.
  - Do not route riser wires in proximity to power supply cables (230/400V).
  - Installation, mounting and assistance procedures for electrical devices must only be performed by specialised electricians.
  - Cut off the power supply before carrying out any maintenance work.
  - Connect the module-holder frame to earth (see Fig.).
  - Do not press and hold the audio hook while the handset is lifted.

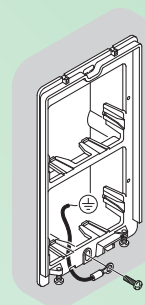
- (FR) Avertissements**
- Effectuer l'installation en suivant scrupuleusement les instructions fournies par le constructeur et conformément aux normes en vigueur.
  - Tous les appareils doivent être strictement destinés à l'emploi pour lequel ils ont été conçus. La société Comelit Group S.p.A. décline toute responsabilité en cas de mauvais usage des appareils, pour des modifications effectuées par d'autres personnes pour n'importe quelle raison et pour l'utilisation d'accessoires et matériaux non d'origine.
  - Tous les produits sont conformes aux prescriptions de la directive 2006/95/CE (qui remplace la directive 73/23/CEE et amendements successifs). Cela est attesté par la présence du marquage CE sur les produits.
  - Éviter de placer les fils de montant à proximité des câbles d'alimentation (230/400V).
  - Les interventions d'installation, de montage et d'assistance aux appareils électriques doivent être effectuées exclusivement par des électriciens spécialisés.
  - Couper l'alimentation avant d'effectuer toute opération d'entretien.
  - Relier le cadre porte-modules à la terre (voir Fig.).
  - Ne pas maintenir le crochet phonie enfoncé lorsque le combiné est décroché.

- (NL) Waarschuwingen**
- Voer de installatiewerkzaamheden zorgvuldig uit volgens de door de fabrikant gegeven instructies en met inachtneming van de geldende normen.
  - Alle componenten mogen alleen gebruikt worden voor de doeleinden waarvoor ze zijn ontworpen. Comelit Group S.p.A. is niet verantwoordelijk voor oneigenlijk gebruik van de apparatuur, voor wijzigingen die om welke reden dan ook door derden zijn aangebracht, en voor het gebruik van accessoires en materialen die niet door de fabrikant zijn aangeleverd.
  - Alle producten voldoen aan de eisen van de richtlijn 2006/95/EG (die de richtlijn 73/23/EEG en latere wijzigingen vervangt). Dit wordt bevestigd door het CE-label op de producten.
  - Monteer de aders van de stamleiding niet in de nabijheid van voedingskabels (230/400V).
  - De installatie-, montage- en servicewerkzaamheden aan de elektrische apparaten mogen uitsluitend door gespecialiseerde elektriciens worden verricht.
  - Sluit de stroomtoevoer af, voordat u onderhoudswerkzaamheden uitvoert.
  - Sluit het moduleframe op de aardleiding aan (zie afb.).
  - Houd de telefoonhaak niet ingedrukt als de hoorn is opgenomen.

- (DE) Hinweise**
- Der Einbau muss genau nach den Anweisungen des Herstellers und unter Einhaltung der einschlägigen Vorschriften erfolgen.
  - Sämtliche Geräte dürfen ausschließlich für ihren bestimmungsgemäßen Verwendungszweck eingesetzt werden. Die **Comelit Group S.p.A.** übernimmt keine Haftung für einen unsachgemäßen Gebrauch der Geräte, für durch Dritte vorgenommene Änderungen oder die Verwendung von Nicht-Original-Zubehör und -Ersatzteilen.
  - Alle Geräte erfüllen die Vorgaben der EU-Richtlinie 2006/95/CE (ersetzt EU-Richtlinie 73/23/CEE und nachfolgende Änderungen), wie durch ihre **CE**-Kennzeichnung bescheinigt wird.
  - Die Kabel der Steigleitung nicht neben Stromversorgungskabeln (230/400V) verlegen.
  - Kabelverlegung sowie Einbau und Wartung der elektrischen Geräte müssen von einem Elektrofachmann ausgeführt werden.
  - Vor Wartungseingriffen immer erst die Spannungsversorgung unterbrechen.
  - Den Modulträger an Masse anschließen (siehe Abb.).
  - Die Gabel der Sprechgarnitur bei abgehobenem Hörer nicht gedrückt halten.

- (ES) Advertencias**
- La instalación se ha de efectuar en conformidad con las normas vigentes, siguiendo atentamente las instrucciones suministradas por el fabricante.
  - Todos los aparatos deben destinarse exclusivamente al uso para el cual han sido contruidos. **Comelit Group S.p.A.** declina toda responsabilidad por el uso impropio de los aparatos, por cambios efectuados por terceros por cualquier motivo o finalidad y por el uso de accesorios y materiales no originales.
  - Todos los productos son conformes a los requisitos de las Directivas 2006/95/CE (que sustituye la Directiva 73/23/CEE y sucesivas enmiendas) como demuestra la presencia de la marca **CE** en ellos.
  - No poner los cables de la columna montante cerca de los cables de alimentación (230/400V).
  - La instalación, el montaje y el mantenimiento de los aparatos eléctricos deben ser efectuados exclusivamente por electricistas especializados.
  - Antes de efectuar cualquier operación de mantenimiento hay que cortar la alimentación.
  - Conectar el bastidor de soporte de los módulos a tierra (véase fig.).
  - No mantener pulsado el gancho de audio si el micro teléfono está descolgado.

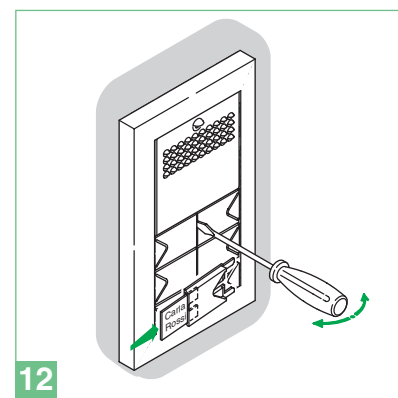
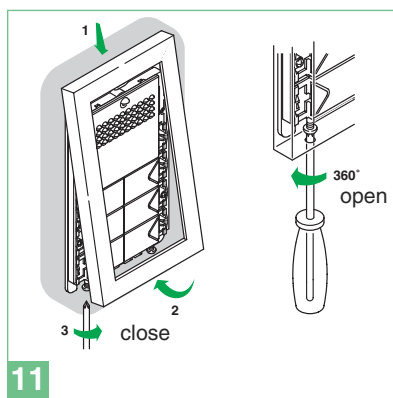
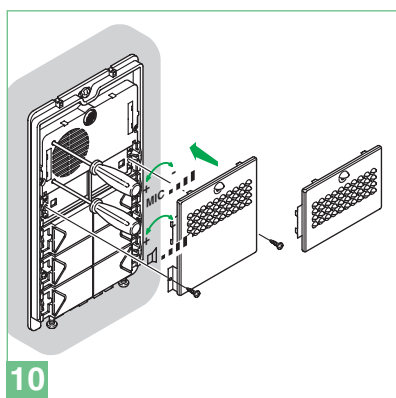
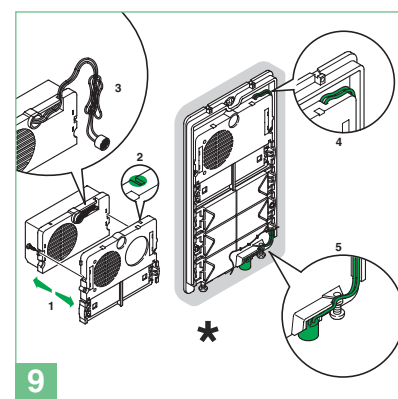
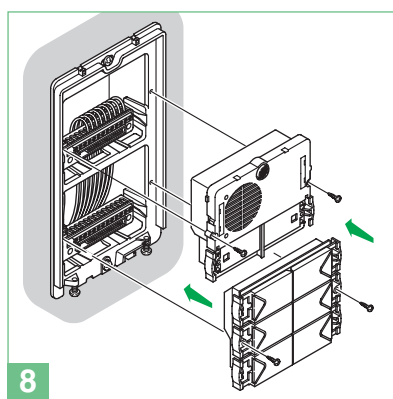
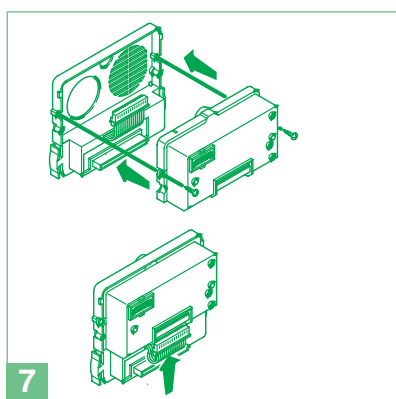
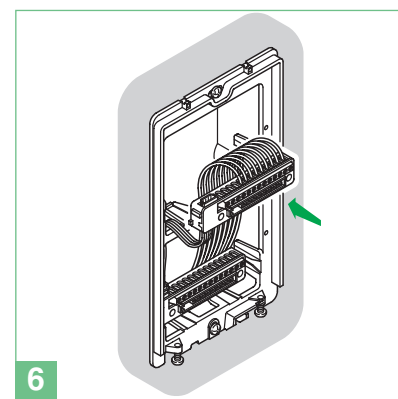
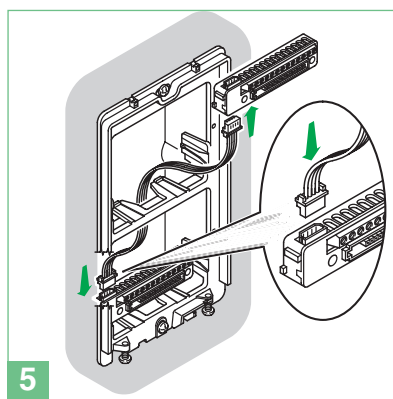
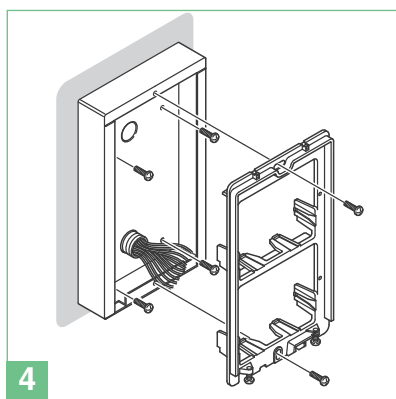
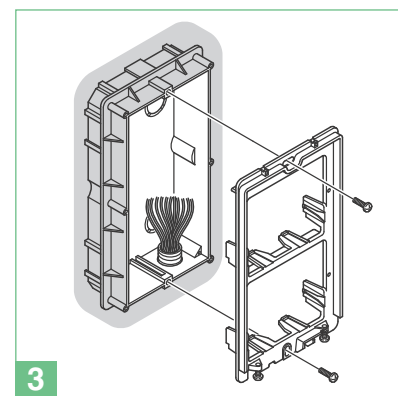
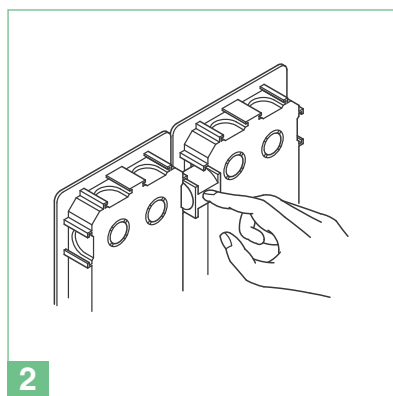
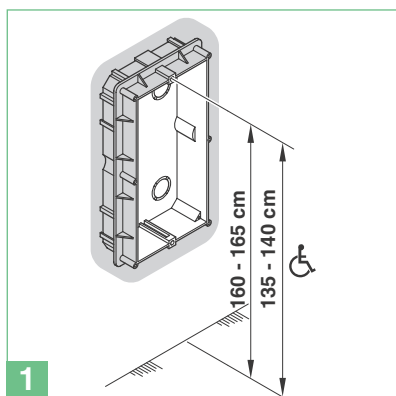
- (PT) Avisos**
- Instalar o equipamento cuidadosamente, seguindo as instruções dadas pelo fabricante e em conformidade com a legislação em vigor.
  - Todos os aparelhos devem ser exclusivamente destinados ao uso para o qual foram concebidos. **Comelit Group S.p.A.** declina qualquer responsabilidade pelo uso improprio do equipamento, quaisquer modificações efectuadas por qualquer motivo sem autorização prévia, como também pelo uso de acessórios e materiais que não tenham sido originariamente fornecidas pela Comelit Group S.p.A.
  - Todos os produtos estão em conformidade com os requisitos das directivas 2006/95/CE (que substituem as directivas 73/23/CEE e as alterações subsequentes). A prova é a marca **CE** nos produtos.
  - Evitar colocar os fios da coluna na proximidade de cabos de alimentação (230/400V).
  - As intervenções de instalação, montagem e assistência a aparelhos eléctricos devem ser realizadas exclusivamente por electricistas especializados.
  - Cortar a tensão antes de realizar qualquer tipo de manutenção.
  - Ligar a moldura à terra (consultar a Fig.).
  - Não manter premido o gancho do som com o auscultador levantado.



<b>(IT)</b>	<b>SOMMARIO</b>		
	<b>POSTO ESTERNO E POSTO INTERNO</b>		
	- Installazione posto esterno	2	
	- Installazione citofono Art. 2608	3	
	- Citofono Art. 2608	4	
	- Programmazione citofono Art. 2608	5	
	<b>CONFIGURAZIONE DEI DISPOSITIVI</b>		
	- Programmazione pulsanti con gruppo audio Art. 1602 e moduli Art. 3323/3, 3323/4 e 3323/6	6	
	- Programmazione scambio Art. 1224A	8	
	- Tabella di programmazione dei dip switch	9	
	<b>REGOLE DI INSTALLAZIONE</b>	10	
	<b>ELENCO SCHEMI E VARIANTI</b>		
	- <b>SBC/01S</b> Impianto citofonico a 1 porta con posto esterno audio. Messa in funzione/verifica tensioni di impianto a riposo	11	
	- <b>SBC/03S</b> Impianto citofonico a 2 porte con posto esterno audio	12	
	- Variante collegamento chiamata fuori porta	12	
	- <b>SB2/AAK</b> Connessione di dispositivi di ripetizione di chiamata (Art. 1229 o Art. 1122/A)	13	
	- <b>SB/X3</b> Utilizzo per usi vari del pulsante P1	13	
	- <b>SB/R</b> Variante collegamento locale temporizzato	14	
	- <b>SB/Q</b> Variante collegamento porta audio digitale con Art. 3340-3342	14	
<b>(EN)</b>	<b>TABLE OF CONTENTS</b>		
	<b>EXTERNAL UNIT AND INTERNAL UNIT</b>		
	- External unit installation	2	
	- Installation of door-entry phone Art. 2608	3	
	- Door-entry phone Art. 2608	4	
	- Programming door-entry phone Art. 2608	5	
	<b>CONFIGURATION OF THE DEVICES</b>		
	- Button programming with audio unit Art. 1602 and modules Art. 3323/3, 3323/4 and 3323/6	6	
	- Programming switching device Art. 1224A	8	
	- Dip switch programming table	9	
	<b>INSTALLATION RULES</b>	10	
	<b>LIST OF DIAGRAMS AND VARIANTS</b>		
	- <b>SBC/01S</b> Door-entry phone system for 1 entrance, with external audio unit. Switching on/voltage check with system in standby	11	
	- <b>SBC/03S</b> Door-entry phone system for 2 entrances, with external audio unit	12	
	- Floor door call connection variant	12	
	- <b>SB2/AAK</b> Connection of call repetition devices (Art. 1229 or Art. 1122/A)	13	
	- <b>SB/X3</b> Use for various purposes of button P1	13	
	- <b>SB/R</b> Request to exit button connection variant	14	
	- <b>SB/Q</b> Digital audio port connection variant for Art. 3340 - 3342	14	
<b>(FR)</b>	<b>SOMMAIRE</b>		
	<b>POSTE EXTÉRIEUR ET POSTE INTÉRIEUR</b>		
	- Installation du poste extérieur	2	
	- Installation combiné parlophonique Art. 2608	3	
	- Combiné parlophonique Art. 2608	4	
	- Programmation combiné parlophonique Art. 2608	5	
	<b>CONFIGURATION DES DISPOSITIFS</b>		
	- Programmation des boutons avec groupe audio Art. 1602 et modules Art. 3323/3, 3323/4 et 3323/6	6	
	- Programmation du commutateur Art. 1224A	8	
	- Tableau de programmation des DIP switches	9	
	<b>RÈGLES D'INSTALLATION</b>	10	
	<b>LISTE SCHÉMAS ET VARIANTES</b>		
	- <b>SBC/01S</b> Installation parlophonique à 1 porte avec poste extérieur audio. Mise en service/vérifications tensions d'installation au repos	11	
	- <b>SBC/03S</b> Installation parlophonique à 2 portes avec poste extérieur audio	12	
	- Variante connexion appel palier	12	
	- <b>SB2/AAK</b> Connexion de dispositifs de répétition d'appel (Art. 1229 ou Art. 1122/A)	13	
	- <b>SB/X3</b> Utilisation pour usages divers du bouton P1	13	
	- <b>SB/R</b> Variante pour connecter le bouton ouvre-porte local temporisé	14	
	- <b>SB/Q</b> Variante porte audio avec entrée digitale Art. 3340 - 3342	14	
<b>(NL)</b>	<b>INHOUD</b>		
	<b>ENTREEPANEEL EN INTERNE AANSLUITING</b>		
	- Installatie van het entreepaneel	2	
	- Installatie van de deurtelefoon art. 2608	3	
	- Deurtelefoon art. 2608	4	
	- Programmeren van de deurtelefoon art. 2608	5	
	<b>CONFIGURATIE VAN DE APPARATUUR</b>		
	- Programmering drukknoppen met audio art. 1602 en modulen art. 3323/3, 3323/4 en 3323/6	6	
	- Programmering selector art. 1224A	8	
	- Programmeringtabel van de dipswitches	9	
	<b>INSTALLATIEVOORSCHRIFTEN</b>	10	
	<b>LIJST MET SCHEMA'S EN VARIANTEN</b>		
	- <b>SBC/01S</b> Deurintercomsysteem met 1 deur met audio-entreepaneel.		
	Inwerkingstelling/spanningscontrole van een systeem in de ruststand	11	
	- <b>SBC/03S</b> Deurintercomsysteem met 2 deuren met audio-entreepaneel	12	
	- Variant met aansluiting van een etagebel	13	
	- <b>SB2/AAK</b> Aansluiting van een extra bel (art. 1229 of art. 1122/A)	14	
	- <b>SB/X3</b> Gebruik voor verschillende doeleinden van drukknop P1	14	
	- <b>SB/R</b> Aansluitvariant van digitaal audio-entreepaneel met art. 3340 - 3342	15	
	- <b>SB/Q</b> Deurintercomsysteem met digitaal entreepaneel art. 3340 - 3342	15	
	<b>INHALT</b>		
<b>(DE)</b>	<b>INNEN- UND AUSSENSPRECHSTELLE</b>		
	- Installation der Außensprechstelle	2	
	- Installation der Innensprechstelle Art. 2608	3	
	- Innensprechstelle Art. 2608	4	
	- Programmierung der Innensprechstelle Art. 2608	5	
	<b>KONFIGURATION DER GERÄTE</b>		
	- Tastenprogrammierung der Sprechstelle Art. 1602 mit den Modulen Art. 3323/3, 3323/4 und 3323/6	6	
	- Programmierung der Signalweiche Art. 1224A	8	
	- Dipschalter-programmiertabelle	9	
	<b>INSTALLATIONSVORSCHRIFTEN</b>	10	
	<b>VERZEICHNIS DER SCHALTPLÄNE UND VARIANTEN</b>		
	- <b>SBC/01S</b> Türsprechanlage für 1 Tür mit Audio-Außenstelle. Inbetriebnahme/Spannungsprüfung an der Anlage in Standby	11	
	- <b>SBC/03S</b> Türsprechanlage für 2 Türen mit Audio-Außenstelle	12	
	- Anschlussvariante Rufsignale der Außensprechstellen	13	
	- <b>SB2/AAK</b> Anschluss von Rufwiederholeinrichtungen (Art. 1229 bzw. Art. 1122/A)	14	
	- <b>SB/X3</b> Verwendung der Taste P1 für sonstige Funktionen	14	
	- <b>SB/R</b> Anschlussvariante zeitgeschalteter lokaler Türöffner	15	
	- <b>SB/Q</b> Anschlussvariante digitale Audio-Türstation mit Art. 3340 - 3342	15	
	<b>ÍNDICE</b>		
<b>(ES)</b>	<b>UNIDAD EXTERNA Y UNIDAD INTERNA</b>		
	- Instalación de la unidad externa	2	
	- Instalación del telefonillo art. 2608	3	
	- Telefonillo art. 2608	4	
	- Programación del telefonillo art. 2608	5	
	<b>CONFIGURACIÓN DE LOS DISPOSITIVOS</b>		
	- Programación de pulsadores con grupo audio art. 1602 y módulos art. 3323/3, 3323/4 y 3323/6	6	
	- Programación del conmutador art. 1224A	8	
	- Tabla de programación de los DIP switches	9	
	<b>NORMAS DE INSTALACIÓN</b>	10	
	<b>LISTA DE ESQUEMAS Y VARIANTES</b>		
	- <b>SBC/01S</b> Instalación de portero eléctrico de 1 puerta con unidad externa audio. Puesta en funcionamiento/comprobación de las tensiones con la instalación en reposo	11	
	- <b>SBC/03S</b> Instalación de portero eléctrico de 2 puertas con unidad externa audio	12	
	- Variante con conexión para llamada timbre de planta	12	
	- <b>SB2/AAK</b> Conexión de dispositivos de repetición de llamada (Art. 1229 o Art. 1122/A)	13	
	- <b>SB/X3</b> Pulsador P1 para varios usos	13	
	- <b>SB/R</b> Variante con conexión del pulsador abrepuertas local temporizado	14	
	- <b>SB/Q</b> Variante con conexión puerta audio digital con art. 3340 - 3342	14	
	<b>ÍNDICE</b>		
<b>(PT)</b>	<b>POSTO ESTERNO E POSTO INTERNO</b>		
	- Instalação do posto externo	2	
	- Instalação do telefone intercomunicador art. 2608	3	
	- Telefone intercomunicador art. 2608	4	
	- Programação do telefone intercomunicador art. 2608	5	
	<b>CONFIGURAÇÃO DOS DISPOSITIVOS</b>		
	- Programação dos botões com grupo áudio art. 1602 e módulos art. 3323/3, 3323/4 e 3323/6	6	
	- Programação do comutador art. 1224A	8	
	- Tabela de programação dip switches	9	
	<b>REGRAS DE INSTALAÇÃO</b>	10	
	<b>LISTA DE ESQUEMAS E VARIANTES</b>		
	- <b>SBC/01S</b> Equipamento intercomunicador de 1 porta com posto externo áudio. Colocação em funcionamento/controlo das ensões do equipamento em pausa	11	
	- <b>SBC/03S</b> Equipamento intercomunicador de 2 portas com posto externo áudio	12	
	- Variante con conexión para llamada timbre de planta	12	
	- <b>SB2/AAK</b> Ligação de dispositivos de repetição da chamada (art. 1229 ou art. 1122/A)	13	
	- <b>SB/X3</b> Aplicação do botão P1 para vários usos	13	
	- <b>SB/R</b> Variante para ligar o botão de abertura da porta local com temporizador	14	
	- <b>SB/Q</b> Variante para instalação da porta áudio digital com art. 3340 - 3342	14	

- IT** Installazione posto esterno
- EN** External unit installation
- FR** Installation du poste extérieur
- NL** Installatie van het entreepaneel

- DE** Installation der Außensprechstelle
- ES** Instalación de la unidad externa
- PT** Instalação do posto externo



- IT** \* Posizione alternativa del microfono
- EN** \* Alternative position of the microphone
- FR** \* Position alternative du micro
- NL** \* Andere positie van de microfoon

- DE** \* Alternative Position des Mikrofons
- ES** \* Posición alternativa del micrófono
- PT** \* Posição alternativa do microfone



IT Installazione citofono Art. 2608

EN Installation of door-entry phone Art. 2608

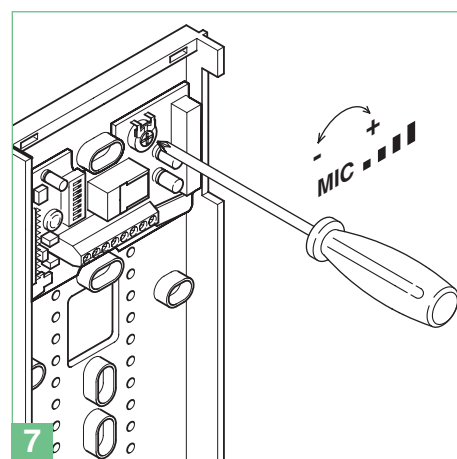
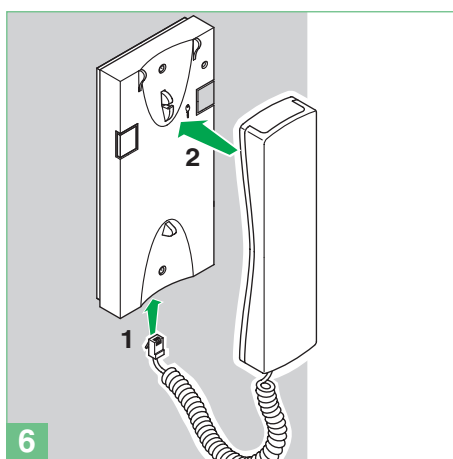
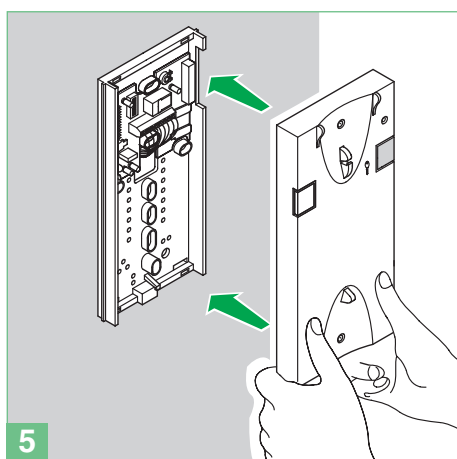
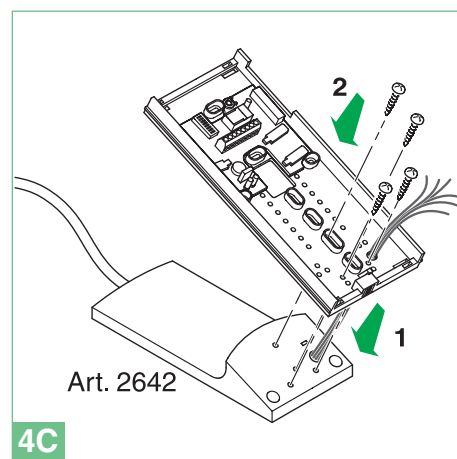
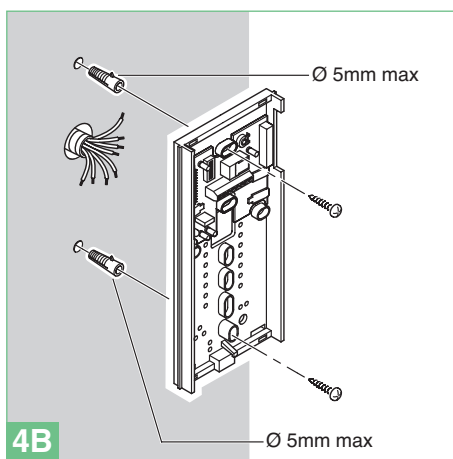
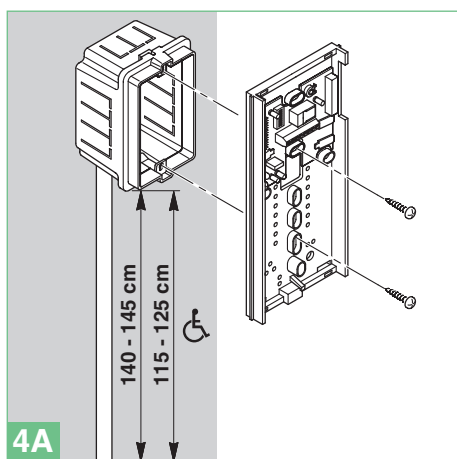
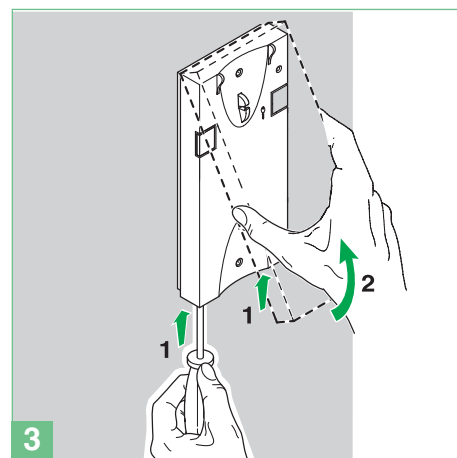
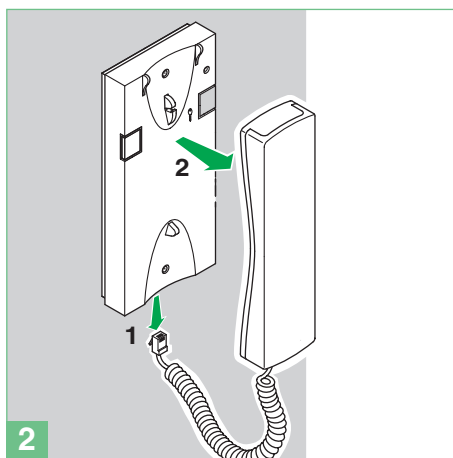
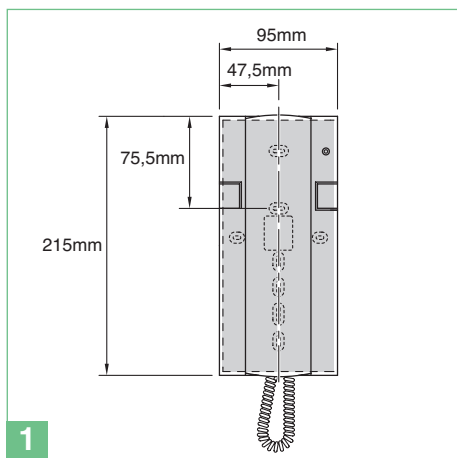
FR Installation combiné parlophonique Art. 2608

NL Installatie van de deurtelefoon art. 2608

DE Installation der Innensprechstelle Art. 2608

ES Instalación del telefonillo art. 2608

PT Instalação do telefone intercomunicador art. 2608



IT Pulire con un panno inumidito con acqua. Evitare Alcool e altri prodotti aggressivi.

EN Clean using a damp cloth. Do not use alcohol or other aggressive products.

FR Nettoyer avec un chiffon humidifié avec de l'eau. Éviter d'utiliser de l'alcool ou d'autres produits agressifs.

NL Reinigen met een met water bevochtigde doek. Vermijd het gebruik van alcohol en andere agressieve producten.

DE Das Gerät mit einem feuchten Tuch reinigen. Dazu keinen Alkohol oder ähnliche aggressive Substanzen verwenden.

ES Limpiar con un paño humedecido en agua. No usar alcohol ni otros productos agresivos.

PT Limpar com um pano humedecido em água. Não utilizar álcool e outros produtos agressivos.

**IT Citofono Art. 2608**

**EN Door-entry phone Art. 2608**

**FR Combiné parlophonique Art. 2608**

**NL Deurtelefoon art. 2608**

- 1 Pulsante Apriporta ☞.
- 2 Pulsante P1 chiamata centralino / attuatore generico / pulsante per usi vari presente in morsetti (P1 C1).
- 3 Selettore suoneria/servizio Privacy a 3 posizioni:  
Posizione alto: Suoneria volume massimo.  
Posizione centrale: Suoneria volume medio.  
Posizione basso: Attivazione funzione privacy (per servizio privacy si intende l'esclusione della suoneria di chiamata dal posto esterno e centralino; l'attivazione della funzione è evidenziata dalla comparsa di un indicatore rosso in alto a destra).
- 4 Indicatore funzione Privacy.
- 5 Morsetti connessione impianto:  
**L L** connessione alla linea bus.  
**CFP CFP** ingresso chiamata da piano.  
**P1 C1** morsetti pulsante P1 C. NO. 24V 100mA dedicato a servizi vari (rimuovere CV1 e CV2).  
**S+ S-** morsetti per dispositivo ripetizione di chiamata.
- 6 **JP1** jumper per selezionare la funzione Chiamata centralino (posizione C) / Attuatore generico (posizione A) del pulsante P1 (vedi Fig. 1).
- 7 **CV1 CV2 jumper da rimuovere per avere contatto pulito C.NO. sul pulsante P1.**
- 8 Dip switch per impostazione codice utente (vedi pag. 9).
- 9 Trimmer regolazione volume microfono.

- 1 Key button ☞.
- 2 Button P1 switchboard call / generic actuator / button for various uses present on terminal block (P1 C1).
- 3 Ringtone/Privacy service selector with 3 positions:  
High position: Maximum ringtone volume.  
Middle position: Medium ringtone volume.  
Low position: Privacy service activation.  
(Privacy service means exclusion of the call ringtone from the external unit and switchboard; activation of this function is signalled by a red indicator appearing in the top right-hand corner).
- 4 Privacy function indicator.
- 5 System connection terminals:  
**L L** Bus line connection.  
**CFP CFP** Floor door call input.  
**P1 C1** Terminals for button P1 C. NO. 24V 100mA dedicated to various services (remove CV1 and CV2).  
**S+ S-** Terminals for call repetition device.
- 6 **JP1** Jumper for selecting the Switchboard call (position C) / Generic actuator (position A) function of button P1 (see Fig. 1).
- 7 **CV1 CV2 Jumper to be removed in order to have potential-free contact C. NO. on button P1.**
- 8 Dip switch for setting user code (see page 9).
- 9 Trimmer for adjusting the microphone volume.

- 1 Bouton ouvre-porte ☞.
- 2 Bouton P1 appel standard / actionneur générique / bouton pour usages divers présent en bornier (P1 C1).
- 3 Sélecteur sonnerie/service Privacy à 3 positions :  
Position haute : sonnerie volume maximum.  
Position centrale : sonnerie volume moyen.  
Position basse : activation fonction Privacy.  
(le service Privacy exclut l'appel du poste extérieur ou du standard de conciergerie ; l'activation de la fonction Privacy est indiquée par l'apparition d'un indicateur rouge en haut à droite).
- 4 Voyant fonction Privacy.
- 5 Bornes pour le raccordement de l'installation :  
**L L** connexion à la ligne bus.  
**CFP CFP** entrée de l'appel palier.  
**P1 C1** bornes bouton P1 C. NO. 24V 100mA dédié aux services divers (enlever CV1 et CV2).  
**S+ S-** Bornes pour le dispositif de répétition de l'appel.
- 6 **JP1** cavalier pour sélectionner la fonction Appel standard (position C) / Actionneur générique (position A) du bouton P1 (voir Fig. 1).
- 7 **CV1 CV2 cavalier à retirer pour avoir un contact libre C. NO. sur le bouton P1.**
- 8 DIP switch pour la programmation du code usager (voir page 9).
- 9 Potentiomètre de réglage du volume du microphone.

**DE Innensprechstelle Art. 2608**

**ES Telefonillo art. 2608**


**PT Telefone intercomunicador art. 2608**

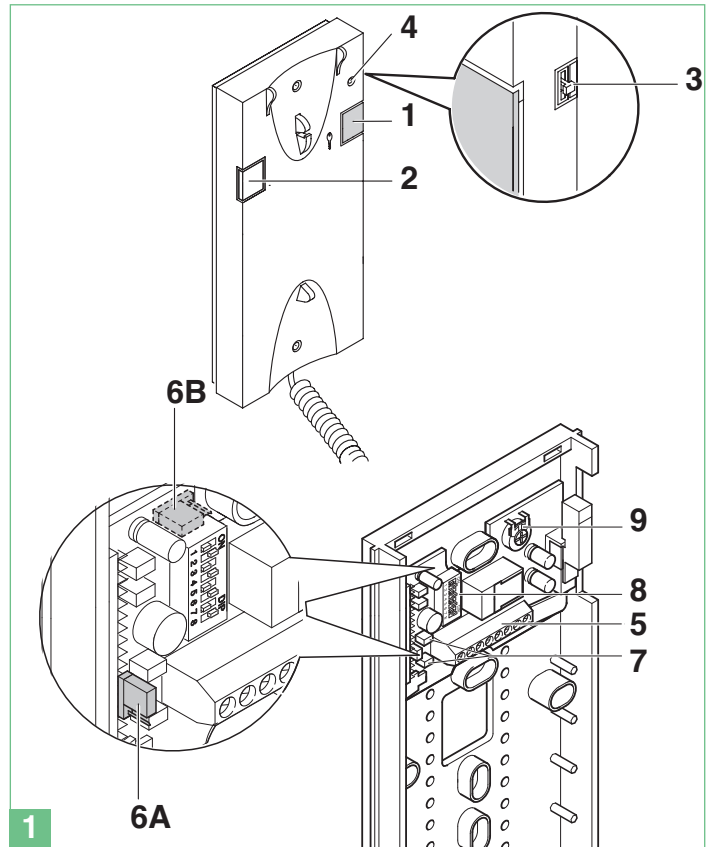
- 1 Deuropener ☞.
- 2 Drukknop P1 bellen naar portierscentrale / algemene relaissturing / drukkноп voor verschillende doeleinden op aansluitblok (P1 C1).
- 3 Keuzeschakelaar beltoon / privacyfunctie met 3 standen:  
Bovenste stand: luide beltoon.  
Middelste stand: normale beltoon.  
Onderste stand: inschakeling privacyfunctie.  
(Wanneer de privacyfunctie actief is, wordt de beltoon van een oproep vanaf het entreepaneel of vanuit de centrale uitgeschakeld. Als deze functie is ingeschakeld, brandt een rood indicatielampje rechtsboven).
- 4 Indicatielampje voor privacyfunctie.
- 5 Aansluitklemmen voor de installatie:  
**L L** klemmen voor aansluiting busleiding.  
**CFP CFP** ingang voor etagebel.  
**P1 C1** klemmen voor drukkноп P1 C. NO. 24V 100mA bestemd voor verschillende doeleinden (CV1 en CV2 verwijderen).  
**S+ S-** klemmen voor aansluiting van extra bel.
- 6 **JP1** jumper voor het selecteren van de functie Bellen naar portierscentrale (stand C) / Algemene relaissturing (stand A) van de drukkноп P1 (zie de afbeelding 1).
- 7 **CV1 CV2 jumper, te verwijderen om NO-contact op drukkноп P1 potentiaalvrij te maken.**
- 8 Dipswitches voor het programmeren van de gebruikerscode (zie pag. 9).
- 9 Trimmer voor afstellen volume van microfoon.

- 1 Turöffnertaste ☞.
- 2 Taste P1 Ruf an Pförtnerzentrale / Standardrelais / Taste für sonstige Funktionen auf der Klemmenleiste (P1 C1).
- 3 Wahlschalter Rufton/Mithörsperre mit 3 Stellungen:  
Stellung oben: Rufton mit maximaler Lautstärke.  
Mittelstellung: Rufton mit mittlerer Lautstärke.  
Stellung unten: Aktivierung der Mithörsperre.  
(Als Mithörsperre wird die Stummschaltung des Klingeltons bei einem Ruf von der Außensprechstelle oder Pförtnerzentrale bezeichnet). Die Aktivierung der Funktion wird durch Leuchten einer roten LED oben rechts angezeigt).
- 4 Kontrollleuchte der Mithörsperre.
- 5 Anschlussklemmen der Anlage:  
**L L** Anschluss an Busleitung.  
**CFP CFP** Eingang Etageruf.  
**P1 C1** Klemmen Taste P1 mit Schließerkontakt 24V 100mA für diverse Funktionen (CV1 und CV2 entfernen).  
**S+ S-** Klemmen für Rufwiederholeinrichtung.
- 6 **JP1** Stecker für Wahl der Funktion Ruf an Pförtnerzentrale (Stellung C) / Standardrelais (Stellung A) der Taste P1 (siehe Abb. 1).
- 7 **CV1 CV2 Stecker müssen entfernt werden, um einen potentialfreien Schließerkontakt an Taste P1 zu erhalten.**
- 8 Dipschalter zur Einstellung des Teilnehmerscodes (siehe Seite 9).
- 9 Lautstärkereglер des Mikrofons.

- 1 Pulsador abrepuertas ☞.
- 2 Pulsador P1 de llamada de la centralita / actuador genérico / pulsador para diferentes funciones presente en la regleta de conexiones (P1 C1).
- 3 Selector del tono de llamada/función Privacidad de 3 posiciones:  
Posición superior: volumen máximo del tono de llamada.  
Posición central: volumen medio del tono de llamada.  
Posición inferior: activación de la función Privacidad.  
(por función Privacidad se entiende la exclusión de la llamada desde la unidad externa y la centralita; la activación de la función está señalada por el encendido de un indicador rojo en la parte superior derecha).
- 4 Indicador de la función Privacidad.
- 5 Bornes de conexión de la instalación:  
**L L** Conexión a la línea Bus.  
**CFP CFP** Entrada para llamada timbre de planta.  
**P1 C1** Bornes del pulsador P1 con contacto normalmente abierto 24V 100mA dedicado a varios usos (quitar CV1 y CV2).  
**S+ S-** Bornes para el dispositivo de repetición de llamada.

- 6 **JP1** Punte para elegir entre las funciones Llamada a la centralita (posición C) y Actuador genérico (posición A) del pulsador P1 (véase fig. 1).
- 7 **CV1 CV2** Puentes que se han de quitar para obtener un contacto libre de potencial normalmente abierto en el pulsador P1.
- 8 DIP switches para configurar el código de usuario (véase pág. 9).
- 9 Trimmer de regulación del volumen del micrófono.

- (PT) 1 Botão de abertura da porta  .
- 2 Botão 1 chamada à central / actuador / botão para vários usos disponível na bateria de bornes (P1 C1).
- 3 Selector de 3 posições para campainha/serviço privacidade:  
Posição alta: toque de chamada no volume máximo.  
Posição central: toque de chamada no volume médio.  
Posição baixa: activação do serviço privacidade.  
(O serviço privacidade significa a exclusão da campainha do posto externo ou da central; a activação da função fica evidenciada pelo aparecimento de um indicador vermelho na parte superior direita).
- 4 Indicador de função Privacidade.
- 5 Bornes de ligação da instalação:  
**L L** Ligação à linha bus.  
**CFP CFP** Entrada de chamada do andar.  
**P1 C1** Bornes do botão P1 C. NO. 24V 100mA dedicado para vários usos (retirar CV1 e CV2).  
**S+ S-** Bornes para dispositivo de repetição de chamada.
- 6 **JP1** comutador de derivação para seleccionar a função Chamada à central (posição C) / Actuador geral (posição A) do botão P1 (consultar a Fig. 1).
- 7 **CV1 CV2** comutador de derivação a retirar para obter um contacto sem voltagem C. NO. no botão P1.
- 8 Dip switch para configuração do código de utilizador (consultar a pág. 9).
- 9 Regulador de ajuste do volume do microfone.



(IT) **Programmazione citofono Art. 2608**

(EN) **Programming door-entry phone Art. 2608**

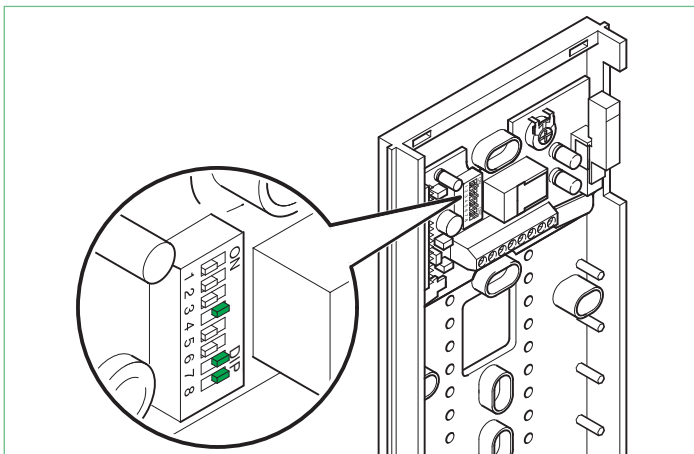
(FR) **Programmation combiné parlophonique Art. 2608**

(NL) **Programmering van de deurtelefoon art. 2608**

(DE) **Programmierer der Innensprechstelle Art. 2608**

(ES) **Programación del telefonillo art. 2608**

(PT) **Programação do telefone intercomunicador art. 2608**



- (IT) • Ogni citofono del sistema viene identificato mediante il proprio codice; tale codice deve essere impostato mediante il Dip switch presente sulla scheda citofonica (vedi figura).
- Il codice utente deve essere impostato secondo la corrispondenza descritta nella tabella di programmazione di pag. 9.
- La codifica può avvenire in qualsiasi momento, anche senza alimentazione.
- (EN) • Each door-entry phone in the system is identified by its own code. This code must be set by means of the Dip switch on the door-entry phone card (see figure).
- The user code must be set in accordance with the information described in the programming table on page 9.
- Coding can take place at any time, even without a power supply.
- (FR) • Chaque combiné parlophonique du système est identifié au moyen de son propre code ; ce code doit être programmé avec le DIP switch présent sur la carte parlophonique (voir figure).
- Le code usager doit être programmé selon la correspondance

décrite dans le tableau de programmation de la page 9.

- Le codage peut être effectué à n'importe quel moment, même en absence d'alimentation.

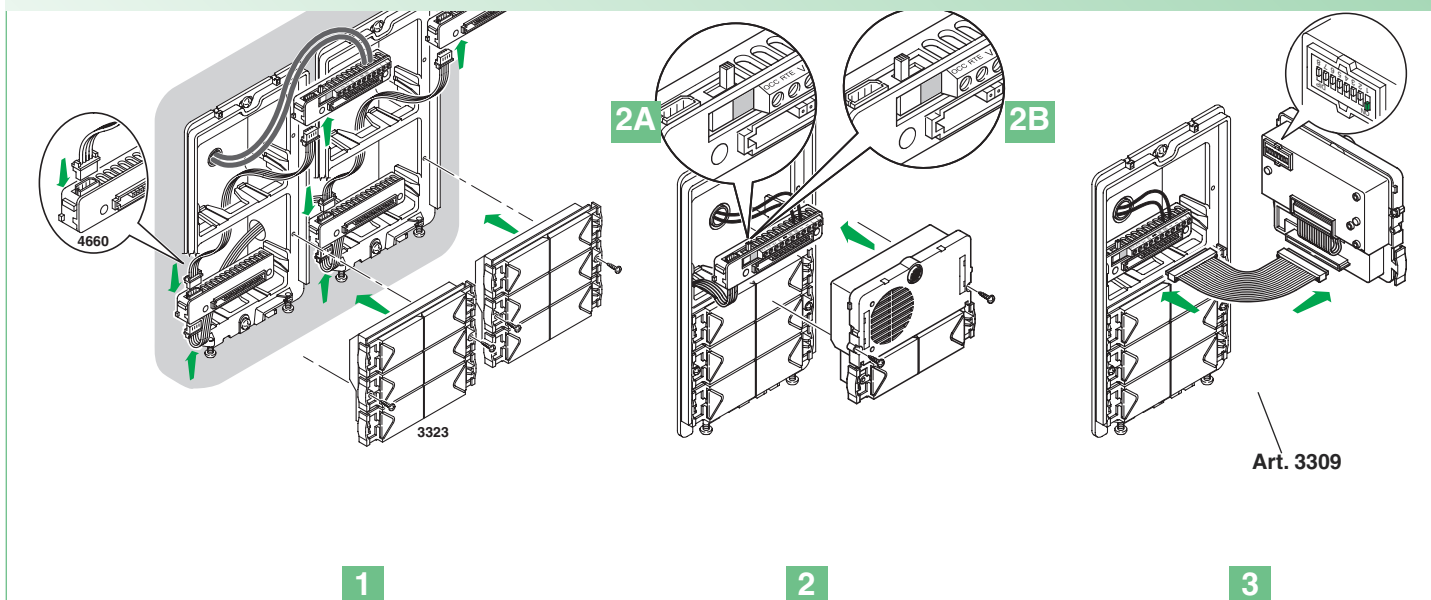
- (NL) • Iedere deurtelefoon van het systeem wordt geïdentificeerd door zijn eigen gebruikerscode; deze code moet ingesteld worden door middel van de dipswitch in de deurtelefoon (zie afbeelding).
- De gebruikerscode moet ingesteld worden volgens de tabel op pag. 9.
  - Het coderen kan te allen tijde plaatsvinden, ook zonder voeding.

- (DE) • Jede Innensprechstelle des Systems ist durch einen eigenen Code gekennzeichnet; dieser Code wird mit den Dipschaltern auf der Platine der Sprechstelle (siehe Abbildung).
- Der Teilnehmercode muss entsprechend der Programmiertabelle eingegeben werden, siehe hierzu Seite 9.
  - Die Codierung ist jederzeit möglich, auch ohne Stromversorgung.

- (ES) • Cada telefonillo del sistema se identifica mediante su código; dicho código debe programarse mediante los DIP switches que se encuentra en la tarjeta telefónica (véase figura).
- El código de usuario debe programarse según la correspondencia descrita en la tabla de programación de la pág. 9.
  - La codificación puede tener lugar en cualquier momento, incluso sin alimentación.

- (PT) • Cada telefone intercomunicador do sistema vem identificado com o seu próprio código; esse código deve ser configurado com o Dip switch presente na ficha do telefone intercomunicador (consultar figura).
- O código de utilizador deve ser configurado de acordo com a correspondência descrita na tabela de programação da pág. 9.
  - A codificação pode ser efectuada a qualquer momento, mesmo sem alimentação.

- ⓘ **Programmazione pulsanti con gruppo audio Art. 1602 e moduli Art. 3323/3, 3323/4 e 3323/6**
- ⓘ **Button programming with audio unit Art. 1602 and modules Art. 3323/3, 3323/4 and 3323/6**
- ⓘ **Programmation des boutons avec groupe audio Art. 1602 et modules Art. 3323/3, 3323/4 et 3323/6**
- ⓘ **Programmering drukknoppen met audio art. 1602 en modulen art. 3323/3, 3323/4 en 3323/6**
- ⓘ **Tastenprogrammierung der Sprechstelle Art. 1602 mit den Modulen Art. 3323/3, 3323/4 und 3323/6**
- ⓘ **Programación de pulsadores con grupo audio art. 1602 y módulos art. 3323/3, 3323/4 y 3323/6**
- ⓘ **Programação dos botões com grupo áudio art. 1602 e módulos art. 3323/3, 3323/4 e 3323/6**



- ⓘ **Procedura valida anche per la programmazione dei moduli Art. 3063B e Art. 3064B cablati verso l'Art. 1602 tramite cavetto plug 4 poli.**
- ⓘ **This procedure also applies when programming modules Art. 3063B and Art. 3064B wired to Art. 1602 by means of a 4-pole plug-in cable.**
- ⓘ **Procédure valable pour la programmation des modules Art. 3063B et Art. 3064B câblés vers l'Art. 1602 au moyen du câble plug 4 pôles.**
- ⓘ **Deze procedure geldt ook voor de programmering van de modulen art. 3063B en art. 3064B die naar art. 1602 bekabeld zijn met het kabeltje met 4-polige plug.**
- ⓘ **Diese Vorgehensweise gilt ebenfalls für die Programmierung der Module Art. 3063B und 3064B, die mit Art. 1602 über das Kabel mit 4-poligem Stecker verbunden sind.**
- ⓘ **Este procedimiento también es válido para programar los módulos art. 3063B y art. 3064B conectados al art. 1602 con un cable plug de 4 polos.**
- ⓘ **Procedimento igualmente válido para a programação dos módulos art. 3063B e art. 3064B com ligação ao art. 1602 com cabo adaptador de 4 pólos.**

ⓘ **AVVERTENZE:**

- I moduli Art. 1602 funzionano normalmente come posto esterno principale (segnalazione di occupato a tempo). Per impostarli come posto esterno secondario (segnalazione di occupato attiva per tutta la durata di impegno del montante) è necessario mettere tutti i Dip switch del selettore su ON.
- Se all'atto della chiamata il posto esterno emette un tono di occupato invece che la replica della suoneria significa che un'altra comunicazione è già in atto verso un altro posto esterno.
- **In caso di cortocircuito persistente sulla linea bus il posto esterno emette un tono di segnalazione intermittente.**

- 1 Connettere le morsettiere dei moduli Art. 3323/3, 3323/4 e 3323/6 (oppure i moduli Art. 3063B e Art. 3064B) tra loro e con la morsettiere del gruppo Art. 1602 utilizzando gli appositi cavetti. Inserire i moduli Art. 3323/3, 3323/4 e 3323/6 sulle relative morsettiere (Fig. 1).
- 2 Sulla morsettiere del modulo Art. 1602 collegare l'alimentazione su ~~, spostare l'interruttore in posizione di programmazione (quadrato rosso) (vedi Fig. 2A). Connettere la morsettiere al modulo Art. 1602 assemblato come indicato precedentemente.

**Attenzione i moduli Art. 3323/3, 3323/4 e 3323/6 da programmare devono essere già posizionati (Fig. 2).**  
**NOTA:** per il collegamento tra la morsettiere e il modulo Art. 1602 in fase di programmazione è possibile usare il cavetto Art. 3309 disponibile come accessorio opzionale (Fig. 3).

- 3 Impostare il Dip switch posto sul retro del modulo Art. 1602 con lo stesso codice assegnato al citofono secondo la corrispondenza descritta nella tabella di programmazione a pag. 9.
- 4 Premere il pulsante che si desidera associare alla chiamata del citofono. L'avvenuta programmazione viene segnalata con un tono di conferma.
- 5 **Al termine della programmazione riposizionare l'interruttore in posizione di standby (quadrato bianco) (vedi Fig. 2B).**

ⓘ **WARNING:**

- Modules Art. 1602 normally function as main external units (timed busy signal). To set them as secondary external units (busy signal active for the whole time the riser is in use), set all the selector DIP switches to ON.
- When a call is transmitted from the external unit, if a busy tone is heard instead of the ringtone, this means communication with another external unit is in progress.
- **In the event of a persistent short-circuit on the bus line, the external unit emits an intermittent signalling tone.**

- 1 Connect the terminal blocks of modules Art. 3323/3, 3323/4 and 3323/6 (or modules 3063B and 3064B) to each other and to the terminal block of unit Art. 1602 using the special cables. Fit the modules Art. 3323/3, 3323/4 and 3323/6 to the corresponding terminal blocks (Fig. 1).
- 2 On the terminal block of module Art. 1602, connect the power supply to ~- and set the switch to its programming position (red) (see Fig. 2A). Connect the terminal block to module Art. 1602 assembled as indicated above.

**Warning - modules Art. 3323/3, 3323/4 and 3323/6, to be programmed, must already be positioned (Fig. 2).**  
**Note:** For connection between the terminal block and module Art. 1602 during the programming stage it is possible to use the cable Art. 3309, available as an optional accessory (Fig. 3).

- 3 Set the Dip switch on the rear of the module Art. 1602 with the same code assigned to the door-entry phone or monitor, in accordance with the information provided in the programming table on page 9.
- 4 Press the button to be associated with the door-entry phone call. A tone signal confirms the completion of programming.
- 5 **After completing programming, set the switch back into standby position (white) (Fig. 2B).**



## FR AVERTISSEMENTS :

- Les modules Art. 1602 fonctionnent normalement comme poste extérieur principal (signal d'occupé temporisé).  
Pour les programmer comme poste extérieur secondaire (signal d'occupé actif pendant toute la durée où le montant est occupé), tous les DIP switches du sélecteur doivent être placés sur ON.
- Si, au lieu de la sonnerie, une tonalité d'occupé retentit lors d'un appel depuis le poste extérieur, cela signifie qu'un appel est déjà en cours vers un autre poste extérieur.

### • En cas de court-circuit persistant sur la ligne bus, le poste extérieur émet un signal sonore intermittent d'avertissement.

- 1 Brancher les borniers des modules Art. 3323/3, 3323/4 et 3323/6 (ou les modules Art. 3063B et Art. 3064B) entre eux et avec le bornier du groupe Art. 1602 en utilisant les câbles spéciaux. Introduire les modules Art. 3323/3, 3323/4 et 3323/6 sur les borniers correspondants (Fig. 1).
- 2 Sur le bornier du module Art. 1602, relier l'alimentation sur ~~, déplacer l'interrupteur en position de programmation (carré rouge) (voir figure 2A). Brancher le bornier au module Art. 1602 assemblé de la manière précédemment indiquée.

### Attention, les modules Art. 3323/3, 3323/4 et 3323/6, à programmer doivent être déjà positionnés (Fig. 2).

**Remarque :** pour connecter le bornier au module Art. 1602 lors de la programmation, on peut utiliser le petit câble Art. 3309 disponible comme accessoire en option (Fig. 3).

- 3 Programmer le DIP switch situé au dos du module Art. 1602 avec le même code que celui attribué au combiné parlophonique, selon la correspondance décrite dans le tableau de programmation page 9.
- 4 Appuyer sur le bouton que l'on désire associer à l'appel du combiné parlophonique. La réalisation de la programmation est signalée par une tonalité de confirmation.
- 5 **À la fin de la programmation, remettre l'interrupteur en position d'attente (carré blanc) (voir Fig. 2B).**

## NL WAARSCHUWINGEN:

- De module art. 1602 functioneren normaal als hoofdentreepaneel (bezetsignaal gedurende een ingestelde tijd).  
Om deze in te stellen als secundair entreepaneel (bezetsignaal als de stamleiding in gebruik is) dienen alle dipswitches op ON ingesteld te worden.
- Als er vanaf het entreepaneel een oproep verzonden wordt en in plaats van de beltoon een bezettoon te horen is, betekent dit dat er een oproep naar een ander entreepaneel actief is.
- **In geval van voortdurende kortsluiting op de busleiding klinkt bij het entreepaneel een intermitterende waarschuwingston.**

- 1 Verbind de aansluitblokken van de module art. 3323/3, 3323/4 en 3323/6 (of de module art. 3063B en art. 3064B) met elkaar en met het aansluitblok van de groep art. 1602 met behulp van de speciale kabeltjes. Steek de module art. 3323/3, 3323/4 en 3323/6 in de bijbehorende aansluitblokken (afb. 1).
- 2 Sluit de voeding aan op de klemmen ~ van de module art. 1602 en zet de schakelaar in de programmeerstand (rood) (zie afb. 2A). Sluit het aansluitblok aan op de module art. 1602, die volgens de voorgaande aanwijzingen is geassembleerd.

**Let op: de module art. 3323/3, 3323/4 en 3323/6 dienen al gemonteerd te zijn, voordat met de programmering wordt gestart (afb. 2).**  
**Opmerking:** voor het verbinden van het aansluitblok en de module art. 1602 tijdens het programmeren is een speciale kabel art. 3309 als accessoire leverbaar (afb. 3).

- 3 Zet de dipswitch aan de achterzijde van de module art. 1602 op dezelfde code als die op de bijbehorende huistelefoon of monitor ingesteld is volgens de tabel op pag. 9.
- 4 Druk nu op de drukknop die op deze code moet worden geprogrammeerd. Een bevestigingston geeft aan dat de knop is geprogrammeerd.
- 5 **Zet de schakelaar na de programmering terug in de standby-stand (wit) (zie afb. 2B).**

## DE HINWEISE:

- Die Module Art. 1602 werden üblicherweise als Haupt-Außensprechstellen verwendet (zeitgeschaltetes Besetzzeichen).  
Um sie als zusätzliche Außensprechstellen zu definieren (aktives Besetzzeichen während der gesamten Dauer der Belegung der Steigleitung), müssen alle Dipswitcher des Wahlschalters auf ON gestellt werden.
  - Wenn an der Außensprechstelle bei einem Ruf das Besetzzeichen anstelle des Ruftons ertönt, wird schon ein Gespräch mit einer anderen Außensprechstelle geführt.
  - **Bei einem anhaltenden Kurzschluss auf der Busleitung gibt die Außensprechstelle einen intermittierenden Hinweis aus.**
- 1 Die Klemmenleisten der Module Art. 3323/3, 3323/4 und 3323/6 (bzw. der Module Art. 3063B und Art. 3064B) untereinander sowie mit der Klemmenleiste von Art. 1602 verbinden; dazu die entsprechenden Kabel verwenden. Die Module Art. 3323/3, 3323/4 und 3323/6 auf die betreffenden Klemmenleisten aufstecken (Abb. 1).
  - 2 Auf der Klemmenleiste des Moduls Art. 1602 die Stromversorgung an ~~

anschließen und den Schalter auf Programmierung (rotes Quadrat) umschalten (siehe Abb. 2A). Die Klemmenleiste an das Modul Art. 1602 anschließen, das wie oben beschrieben zusammengebaut wurde.

### **Achtung: Die zu programmierenden Module Art. 3323/3, 3323/4 und 3323/6 müssen sich schon in Einbauposition befinden (Abb. 2).**

**Hinweis:** Als Verbindung zwischen Klemmleiste und Modul Art. 1602 kann zur Programmierung das Kabel Art. 3309 verwendet werden, das als Zubehörteil erhältlich ist (Abb. 3).

- 3 Die Dip-Schalter an der Rückseite des Moduls Art. 1602 auf denselben Code einstellen, der der Innensprechstelle oder dem Monitor zugewiesen wurde. Siehe hierzu die Programmieretabelle auf Seite 9.
- 4 Die Taste drücken, welcher der Ruf an die Innensprechstelle zugeordnet werden soll. Die erfolgte Programmierung wird durch einen Bestätigungston angezeigt.
- 5 **Schalter nach der Programmierung wieder auf Standby zurückschalten (weißes Quadrat) (siehe Abb. 2B).**

## ES ADVERTENCIAS:

- Los módulos art. 1602 funcionan normalmente como unidad externa principal (señalización de ocupado temporizada).  
Para programarlos como unidad externa secundaria (señalización de ocupado activa durante toda la duración de empleo de la columna montante), es necesario poner todos los DIP switches en ON.
- Si, al efectuar una llamada, la unidad externa emite un tono de ocupado en lugar de repetir el tono de llamada, significa que ya existe una comunicación con otra unidad externa.
- **En caso de que se produzca un cortocircuito persistente en la línea de bus, en la unidad externa se oye un tono de señalización intermitente.**

- 1 Conectar las regletas de conexiones de los módulos art. 3323/3, 3323/4 y 3323/6 (o de los módulos art. 3063B y art. 3064B) entre sí y con la regleta de conexiones del grupo 1602 utilizando los cables correspondientes. Introducir los módulos art. 3323/3, 3323/4 y 3323/6 en las correspondientes regletas de conexiones (figura 1).
- 2 En la regleta de conexiones del módulo art. 1602, conectar la alimentación a ~~ y desplazar el interruptor a la posición de programación, correspondiente al cuadrado rojo (véase la figura 2A). Conectar la regleta de conexiones al módulo art. 1602 ensamblado de la manera descrita precedentemente.

**Atención: los módulos art. 3323/3, 3323/4 y 3323/6 por programar ya han de estar colocados (figura 2).**  
**NOTA:** para la conexión entre la regleta de conexiones y el módulo art. 1602 durante la fase de programación, es posible utilizar el cable art. 3309 disponible como accesorio opcional (figura 3).

- 3 Configurar los DIP switches ubicados en la parte trasera del módulo art. 1602 con el mismo código asignado al telefonillo según la correspondencia descrita en la tabla de programación de pag. 9.
- 4 Presionar el pulsador que se desea asociar con la llamada del telefonillo. La programación está señalada con un tono de confirmación.
- 5 **Al final de la programación, desplazar el interruptor a la posición de standby, correspondiente al cuadrado blanco (véase la figura 2B).**

## PT AVISO:

- Os módulos art. 1602 funcionam normalmente como posto externo principal (sinalização de ocupado por tempo).  
Para configurá-los como posto externo secundário (sinalização de ocupado activa durante toda a duração de funcionamento da coluna) é necessário colocar todos os dip switches do selector em ON.
- Se ao transmitir uma chamada a partir do posto externo se ouvir um som de linha ocupada em vez do som de uma campainha, significa que está a decorrer uma chamada para outro posto externo.
- **Em caso de curto-circuito persistente na linha Bus, o posto externo emite um som de sinalização intermitente.**

- 1 Ligar as baterias de bornes dos módulos art. 3323/3, 3323/4 e 3323/6 (ou os módulos 3063B e 3064B) entre si e com a bateria de bornes do grupo art. 1602 utilizando os cabos apropriados. Inserir os módulos art. 3323/3, 3323/4 e 3323/6 nas respectivas baterias de bornes (figura 1).
- 2 Na bateria de bornes do módulo art. 1602 ligar a alimentação em ~~, colocar o interruptor na posição da programação (vermelho) (ver figura 2A). Ligar a bateria de bornes ao módulo art. 1602 montado conforme indicado anteriormente.

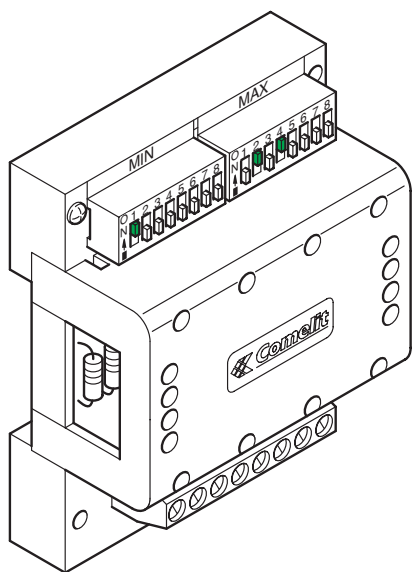
**Atenção: os módulos art. 3323/3, 3323/4, 3323/6 a programar devem já estar posicionados (figura 2).**

**NOTA:** para a ligação entre a bateria de bornes e o módulo art. 1602 na fase de programação é possível usar o cabo art. 3309 disponível como acessório opcional (figura 3).

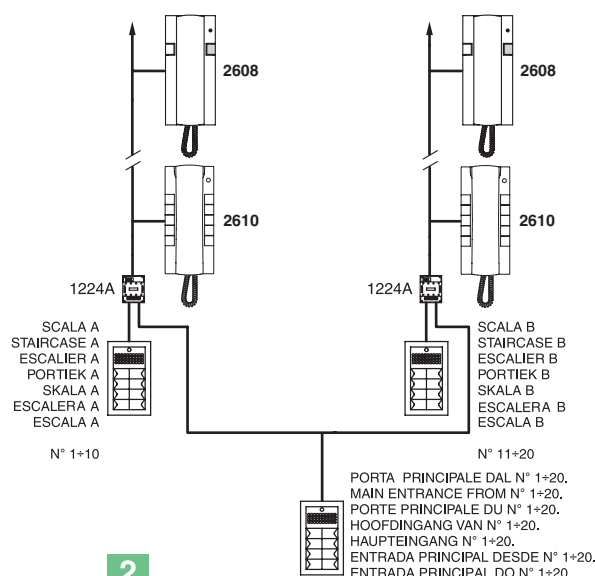
- 3 Configurar o dip switch colocado na parte traseira do módulo art. 1602 com o mesmo código atribuído ao telefone intercomunicador ou monitor de acordo com a correspondência descrita na tabela de programação na pag. 9.
- 4 Premir o botão que se quer associar à chamada do telefone intercomunicador. A programação efectuada é sinalizada com um som de confirmação.
- 5 **No final da programação voltar a colocar o interruptor na posição standby (branco) (ver figura 2B).**

- IT Programmazione scambio Art. 1224A
- EN Programming switching device Art. 1224A
- FR Programmation du commutateur Art. 1224A
- NL Programmering deurselector art. 1224A

- DE Programmierung der Signalweiche Art. 1224A
- ES Programación del conmutador art. 1224A
- PT Programação do comutador art. 1224A



1



2

- IT • Ogni modulo scambio è dotato di una coppia di Dip switch ad 8 selettori (vedi Fig. 1). I due Dip switch definiscono il range minimo MIN e massimo MAX di codici che possono essere riconosciuti dallo scambio. Esempio di codifica scambio Art. 1224A della scala A numero minimo 1, numero massimo 10 (vedi Fig. 1).
  - Si ricordi che i Dip switch MIN e MAX definiscono rispettivamente i codici utente più basso e più alto collegabili al montante.
  - Per l'impostazione dei valori desiderati si faccia riferimento alla tabella di pag. 9.
  - Scambi distinti devono gestire intervalli di codici non sovrapposti.
- EN • Each switching module is equipped with a pair of Dip switches with 8 selectors (see Fig. 1). The two Dip switches define the MIN and MAX range of codes that can be recognised by the switching device. Example of coding for switching device Art. 1224A on staircase A a minimum number 1, maximum number 10 (see Fig. 1).
  - Remember that the MIN and MAX Dip switches define the lowest and highest user codes respectively which can be connected to the riser.
  - For information on setting the desired values, refer to the table on page 9.
  - Separate switching devices must manage code ranges which are not overlapping.
- FR • Chaque module de commutation est équipé de deux DIP switches à 8 sélecteurs (voir Fig. 1). Les deux DIP switches définissent la plage minimum MIN et maximum MAX des codes pouvant être reconnus par le commutateur. Exemple de codage commutateur Art. 1224A de l'escalier A nombre minimum 1, nombre maximum 10 (voir Fig. 1).
  - N'oubliez pas que les DIP switches MIN et MAX définissent respectivement le code usager le plus bas et le code usager le plus haut pouvant être branchés au montante.
  - Pour programmer les valeurs désirées, se référer au tableau de la page 9.
  - Des commutateurs distincts doivent gérer des intervalles de codes non superposés.
- NL • Elke selector is uitgevoerd met 2 dipswitches met ieder 8 schakelaars (zie afbeelding 1). Met de twee dipswitches kan de minimale MIN en de maximale MAX range van codes worden ingesteld op de selector. Voorbeeld van het instellen van een deurselector art. 1224A van portiek A min. 1, max. 10 (zie afb. 1).
  - Let op: de MIN en de MAX dipswitches vertegenwoordigen de laagste en hoogste code die op deze stamleiding kan worden aangesloten.
  - Om de waarden in te stellen verwijzen wij naar de tabel op pag. 9.
  - Bij meerdere selectors mogen de codes elkaar niet overlappen.
- DE • Jedes Signalweichen-Modul ist mit einem Paar Dipschalter mit 8 Umschaltern ausgerüstet (siehe Abb. 1). Die zwei Dipschalter definieren den von der Signalweiche erkannten Teilnehmercode-Bereich MIN bis MAX. Beispiel für Codierung der Signalweiche Art. 1224A von Treppenhaus A, kleinste Zahl 1, größte Zahl 10 (siehe Abb. 1).
  - Man beachte, dass die Dipschalter MIN und MAX respektive den kleinsten und größten Teilnehmercode definieren, der an die Steigleitung angeschlossen werden kann.
  - Zur Einstellung der gewünschte Werte siehe die Tabelle auf Seite 9.
  - Die von unterschiedlichen Signalweichen verwalteten Codeintervalle dürfen sich nicht überlappen.
- ES • Cada módulo conmutador está dotado con una par de DIP switches de 8 selectores (véase la figura 1). Los dos DIP switches definen el rango mínimo (MÍN.) y máximo (MÁX.) de códigos que pueden ser reconocidos por el conmutador. Ejemplo de codificación del conmutador art. 1224A de la escalera A con un número mínimo igual a 1 y un número máximo igual a 10 (véase fig. 1).
  - Se recuerda que los DIP switches MÍN. y MAX. definen, respectivamente, los códigos del usuario más bajo y más alto conectados a la columna montante.
  - Para configurar los valores deseados, véase la tabla de la página 9.
  - Los conmutadores diferentes han de gestionar intervalos de códigos no superpuestos.
- PT • Cada módulo de comutador possui uma cópia de dip switch com 8 seletores (consultar Fig. 1). Os dois dip switches definem o intervalo mínimo "MIN" e máximo "MAX" de códigos que podem ser reconhecidos pelo comutador. Exemplo de codificação comutador art. 1224A da escala A número mínimo 1, número máximo 10 (consultar Fig. 1).
  - Os dois dip switches mínimo "MIN" e máximo "MAX" definem, respectivamente, os códigos de utilizador mais baixos e mais altos ligados à coluna.
  - Para configurar os valores pretendidos, consultar a tabela na pág. 9.
  - Comutadores diferentes devem gerir intervalos de códigos não sobrepostos.

**IT** Tabella di programmazione dei dip switch

**EN** Dip switch programming table

**FR** Tableau de programmation des DIP switches

**NL** Programmeringstabel van de dipswitches

**DE** Dipschalter-Programmiertabelle

**ES** Tabla de programación de los DIP switches

**PT** Tabela de programação dos dip switches

Codice/Code	Dip switch ON	Nome/Name	Codice/Code	Dip switch ON	Nome/Name	Codice/Code	Dip switch ON	Nome/Name	Codice/Code	Dip switch ON	Nome/Name
1	1		61	1,3,4,5,6		121	1,4,5,6,7		181	1,3,5,6,8	
2	2		62	2,3,4,5,6		122	2,4,5,6,7		182	2,3,5,6,8	
3	1,2		63	1,2,3,4,5,6		123	1,2,4,5,6,7		183	1,2,3,5,6,8	
4	3		64	7		124	3,4,5,6,7		184	4,5,6,8	
5	1,3		65	1,7		125	1,3,4,5,6,7		185	1,4,5,6,8	
6	2,3		66	2,7		126	2,3,4,5,6,7		186	2,4,5,6,8	
7	1,2,3		67	1,2,7		127	1,2,3,4,5,6,7		187	1,2,4,5,6,8	
8	4		68	3,7		128	8		188	3,4,5,6,8	
9	1,4		69	1,3,7		129	1,8		189	1,3,4,5,6,8	
10	2,4		70	2,3,7		130	2,8		190	2,3,4,5,6,8	
11	1,2,4		71	1,2,3,7		131	1,2,8		191	1,2,3,4,5,6,8	
12	3,4		72	4,7		132	3,8		192	7,8	
13	1,3,4		73	1,4,7		133	1,3,8		193	1,7,8	
14	2,3,4		74	2,4,7		134	2,3,8		194	2,7,8	
15	1,2,3,4		75	1,2,4,7		135	1,2,3,8		195	1,2,7,8	
16	5		76	3,4,7		136	4,8		196	3,7,8	
17	1,5		77	1,3,4,7		137	1,4,8		197	1,3,7,8	
18	2,5		78	2,3,4,7		138	2,4,8		198	2,3,7,8	
19	1,2,5		79	1,2,3,4,7		139	1,2,4,8		199	1,2,3,7,8	
20	3,5		80	5,7		140	3,4,8		200	4,7,8	
21	1,3,5		81	1,5,7		141	1,3,4,8		201	1,4,7,8	
22	2,3,5		82	2,5,7		142	2,3,4,8		202	2,4,7,8	
23	1,2,3,5		83	1,2,5,7		143	1,2,3,4,8		203	1,2,4,7,8	
24	4,5		84	3,5,7		144	5,8		204	3,4,7,8	
25	1,4,5		85	1,3,5,7		145	1,5,8		205	1,3,4,7,8	
26	2,4,5		86	2,3,5,7		146	2,5,8		206	2,3,4,7,8	
27	1,2,4,5		87	1,2,3,5,7		147	1,2,5,8		207	1,2,3,4,7,8	
28	3,4,5		88	4,5,7		148	3,5,8		208	5,7,8	
29	1,3,4,5		89	1,4,5,7		149	1,3,5,8		209	1,5,7,8	
30	2,3,4,5		90	2,4,5,7		150	2,3,5,8		210	2,5,7,8	
31	1,2,3,4,5		91	1,2,4,5,7		151	1,2,3,5,8		211	1,2,5,7,8	
32	6		92	3,4,5,7		152	4,5,8		212	3,5,7,8	
33	1,6		93	1,3,4,5,7		153	1,4,5,8		213	1,3,5,7,8	
34	2,6		94	2,3,4,5,7		154	2,4,5,8		214	2,3,5,7,8	
35	1,2,6		95	1,2,3,4,5,7		155	1,2,4,5,8		215	1,2,3,5,7,8	
36	3,6		96	6,7		156	3,4,5,8		216	4,5,7,8	
37	1,3,6		97	1,6,7		157	1,3,4,5,8		217	1,4,5,7,8	
38	2,3,6		98	2,6,7		158	2,3,4,5,8		218	2,4,5,7,8	
39	1,2,3,6		99	1,2,6,7		159	1,2,3,4,5,8		219	1,2,4,5,7,8	
40	4,6		100	3,6,7		160	6,8		220	3,4,5,7,8	
41	1,4,6		101	1,3,6,7		161	1,6,8		221	1,3,4,5,7,8	
42	2,4,6		102	2,3,6,7		162	2,6,8		222	2,3,4,5,7,8	
43	1,2,4,6		103	1,2,3,6,7		163	1,2,6,8		223	1,2,3,4,5,7,8	
44	3,4,6		104	4,6,7		164	3,6,8		224	6,7,8	
45	1,3,4,6		105	1,4,6,7		165	1,3,6,8		225	1,6,7,8	
46	2,3,4,6		106	2,4,6,7		166	2,3,6,8		226	2,6,7,8	
47	1,2,3,4,6		107	1,2,4,6,7		167	1,2,3,6,8		227	1,2,6,7,8	
48	5,6		108	3,4,6,7		168	4,6,8		228	3,6,7,8	
49	1,5,6		109	1,3,4,6,7		169	1,4,6,8		229	1,3,6,7,8	
50	2,5,6		110	2,3,4,6,7		170	2,4,6,8		230	2,3,6,7,8	
51	1,2,5,6		111	1,2,3,4,6,7		171	1,2,4,6,8		231	1,2,3,6,7,8	
52	3,5,6		112	5,6,7		172	3,4,6,8		232	4,6,7,8	
53	1,3,5,6		113	1,5,6,7		173	1,3,4,6,8		233	1,4,6,7,8	
54	2,3,5,6		114	2,5,6,7		174	2,3,4,6,8		234	2,4,6,7,8	
55	1,2,3,5,6		115	1,2,5,6,7		175	1,2,3,4,6,8		235	1,2,4,6,7,8	
56	4,5,6		116	3,5,6,7		176	5,6,8		236	3,4,6,7,8	
57	1,4,5,6		117	1,3,5,6,7		177	1,5,6,8		237	1,3,4,6,7,8	
58	2,4,5,6		118	2,3,5,6,7		178	2,5,6,8		238	2,3,4,6,7,8	
59	1,2,4,5,6		119	1,2,3,5,6,7		179	1,2,5,6,8		239	1,2,3,4,6,7,8	
60	3,4,5,6		120	4,5,6,7		180	3,5,6,8		*240	5,6,7,8	

**IT** ESEMPIO impostazione codice 200.

**EN** EXAMPLE setting code 200.

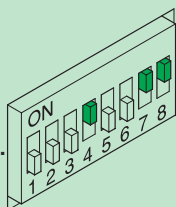
**FR** EXEMPLE introduction code 200.

**NL** VOORBEELD instelling code 200.

**DE** BEISPIEL: Einstellung von Teilnehmercode 200.

**ES** EJEMPLO: configuración del código 200.

**PT** EXEMPLO configuração do código 200.



**IT** \*NOTA: il codice 240 è riservato per il centralino di portineria.

**EN** \*NOTE: code 240 is reserved for the porter switchboard.

**FR** \*REMARQUE : le code 240 est réservé au standard de conciergerie.

**NL** \*OPMERKING: de code 240 is gereserveerd voor de portierscentrale.

**DE** \*HINWEIS: Teilnehmercode 240 ist für die Pförtnerzentrale reserviert.

**ES** \*NOTA: el código 240 está reservado a la centralita de conserjería.

**PT** \*NOTA: o código 240 está reservado para a central de portaria.



## IT REGOLE DI INSTALLAZIONE

Il sistema Simplebus è caratterizzato da un cablaggio semplice con soli 2 fili non polarizzati in ogni tratta dell'impianto.

Abbinato alla pulsantiera Powercom, caratterizzata da estrema facilità di installazione dovuta alla modularità dei suoi elementi, il sistema Simplebus diventa estremamente semplice da cablare eliminando ogni possibilità di errore e riducendo drasticamente i tempi.

Il sistema può gestire fino a 240 utenti connettendo al MAX 3 derivati con il medesimo codice utente e 100 derivati per ogni montante. In impianti solo citofonici la distanza massima di funzionamento tra porta e citofono più lontano è di 400m indipendentemente dal tipo di cavo utilizzato e dalla tipologia d'impianto. Di serie è fornito di funzione apriporta, chiamata a centralino di portineria/pulsante ausiliario. La sostituzione da posto interno citofonico a posto interno videocitofonico è immediata. E' disponibile inoltre una vasta gamma di accessori per risolvere facilmente ogni esigenza di impianto.

Per la descrizione completa degli articoli relativi all'impianto Simplebus fare riferimento al Catalogo 66.

Il modulo Art. 1602 può essere utilizzato anche con pulsantiere di serie Vandalcom, Roma, Serie N e AV/4.

## EN INSTALLATION RULES

The Simplebus system is characterised by simple cabling with just 2 unpolarised wires in each stretch of the system.

When used in conjunction with the Powercom entrance panel, characterised by absolute simplicity of installation thanks to the modularity of its elements, the Simplebus system becomes extremely easy to cable, eliminating the possibility of errors and drastically reducing installation times. The system can manage up to 240 users, connecting a MAX of 3 branches with the same user code and 100 branches for each riser. In door-entry phone only systems, the maximum operating distance between the door and the door-entry phone furthest away is 400 m, regardless of the type of cable used and the type of system. The standard system is fitted with the lock-release function, switchboard call/auxiliary button. The conversion from internal door-entry phone unit to internal video entry phone unit is immediate. A vast range of accessories is also available to solve all system requirements easily.

For the full description of the articles regarding the Simplebus system, please refer to Catalogue 66. Module Art. 1602 can also be used with Vandalcom, Roma, N Series and AV/4 entrance panels.

## FR RÈGLES D'INSTALLATION

Le système Simplebus se caractérise par la simplicité de son câblage qui présente seulement 2 fils non polarisés dans chaque tronçon de l'installation.

Associé à la plaque de rue Powercom – caractérisée par sa grande facilité d'installation grâce à sa modularité – le système Simplebus est extrêmement simple à câbler et permet d'éliminer toute possibilité d'erreur tout en réduisant considérablement les temps d'installation. Ce système peut gérer jusqu'à 240 usagers en connectant au maximum 3 postes avec le même code usager et 100 postes pour chaque montant. Dans des installations seulement parlophoniques, la distance maximum de fonctionnement entre porte et combiné le plus éloigné est 400 m indépendamment du type de câble utilisé et de la typologie d'installation. L'équipement standard comprend les fonctions d'ouvre-porte, d'appel au standard de conciergerie/bouton auxiliaire. Le remplacement d'un poste intérieur parlophonique par un poste intérieur visiophonique est immédiat. En outre, une vaste gamme d'accessoires permet de résoudre facilement n'importe quelle exigence d'installation.

Pour la description complète des articles concernant l'installation Simplebus, voir le catalogue 66. Le module Art. 1602 peut être utilisé avec des plaques de rue Vandalcom, Roma, Séries N et AV/4.

## NL INSTALLATIEVOORSCHRIFTEN

Het kenmerk van het Simplebus-systeem is de eenvoudige installatie met slechts 2 omkeerbare aders voor de hele installatie.

Wanneer dit systeem gecombineerd wordt met de Powercom-entreepanelen, die zeer eenvoudig te monteren zijn door de modulaire opbouw, worden mogelijke installatiefouten tot een minimum beperkt en zal een drastische tijdsbesparing het gevolg zijn. Het systeem is uit te breiden tot maximaal 240 gebruikers, waarbij er maximaal 3 toestellen bij één gebruiker geïnstalleerd kunnen worden en 100 toestellen op één entreepaneel. Bij audio-intercomsystemen is de maximale afstand tussen het entreepaneel en het verst verwijderde toestel 400 meter,

ongeacht het type kabel of systeem. Het systeem wordt standaard met deuropeningsfunctie, bellen naar portierscentrale / vrije drukknop geleverd. Een gewoon deurtelefoonstelsel kan direct vervangen worden door een videofoonstelsel. Bovendien is er een breed assortiment accessoires beschikbaar om aan alle eisen te kunnen voldoen.

Voor de complete omschrijving van de artikelen met betrekking tot de Simplebus-installatie wordt verwezen naar de Catalogus 66. Module Art. 1602 kan worden gebruikt in Vandalcom, Roma, AV4 en N-Series entreepanelen.

## DE INSTALLATIONSVORSCHRIFTEN

Hauptmerkmal der Simplebus-Anlage ist ihre unkomplizierte ungepolte 2-Leiter-Verkabelung aller Anlagenabschnitte.

In Verbindung mit dem modular aufgebauten und äußerst einfach zu installierenden Powercom-Tastenfeld lässt sich die Simplebus-Anlage besonders leicht verkabeln, ist jegliche Fehlermöglichkeit ausgeschlossen und verkürzt sich der Zeitaufwand drastisch.

Die Anlage kann bis zu 240 Teilnehmer verwalten, dazu werden max. 3 Abzweige mit demselben Teilnehmercode und 100 Abzweige pro Steigleitung angeschlossen. In reinen Gegensprechanlagen beträgt der maximale Abstand zwischen Tür und der am weitesten entfernten Innensprechstelle 400 m, und zwar unabhängig vom verwendeten Kabeltyp und der Anlagenkonfiguration. Serienmäßig sind die Funktionen Türöffner, Pförtneruff und Zusatzaste im Lieferumfang enthalten. Die Auswechslung der Innensprechstelle gegen eine Videosprechgarnitur ist mit wenigen Handgriffen erledigt. Ferner ist eine breite Zubehöropalette erhältlich, mit der sich jede Installationsanforderung perfekt erfüllen lässt.

Eine umfassende Beschreibung der einzelnen Artikel der Simplebus-Anlage findet sich in Katalog 66. Der Türlautsprecher Art. 1602 kann ebenfalls mit den Tastenfeldern der Baureihen Vandalcom, Roma, Serie N und AV/4 verwendet werden.

## ES NORMAS DE INSTALACIÓN

El sistema Simplebus se caracteriza por un cableado simple con solamente 2 hilos no polarizados en cada tramo de la instalación.

Si se combina con la caja de pulsadores "Powercom", muy fácil de instalar gracias a la modularidad de sus elementos, el sistema Simplebus se puede cablear con mucha facilidad y, por consiguiente, se elimina toda posibilidad de error y se reducen los tiempos necesarios para ello.

El sistema puede controlar hasta 240 usuarios conectando, como MÁXIMO, 3 extensiones con el mismo código de usuario y 100 extensiones para cada columna montante. En sistemas sólo audio, la distancia máxima de funcionamiento desde la puerta hasta el telefonillo más lejano es de 400 m con independencia del cable utilizado y de la tipología de la instalación. De serie, incluye la función abrepuertas, llamada a la centralita de conserjería/pulsador auxiliar. Es posible cambiar el tipo de unidad interna, pasando de telefonillo a monitor, de forma inmediata. Además, se encuentra disponible una amplia gama de accesorios para resolver fácilmente cualquier exigencia de instalación.

Para la descripción completa de los artículos relativos a la instalación Simplebus, véase el Catálogo 66. El módulo art. 1602 se puede utilizar también con las cajas de pulsadores Vandalcom, Roma, Serie N y AV/4.

## PT REGRAS DE INSTALAÇÃO

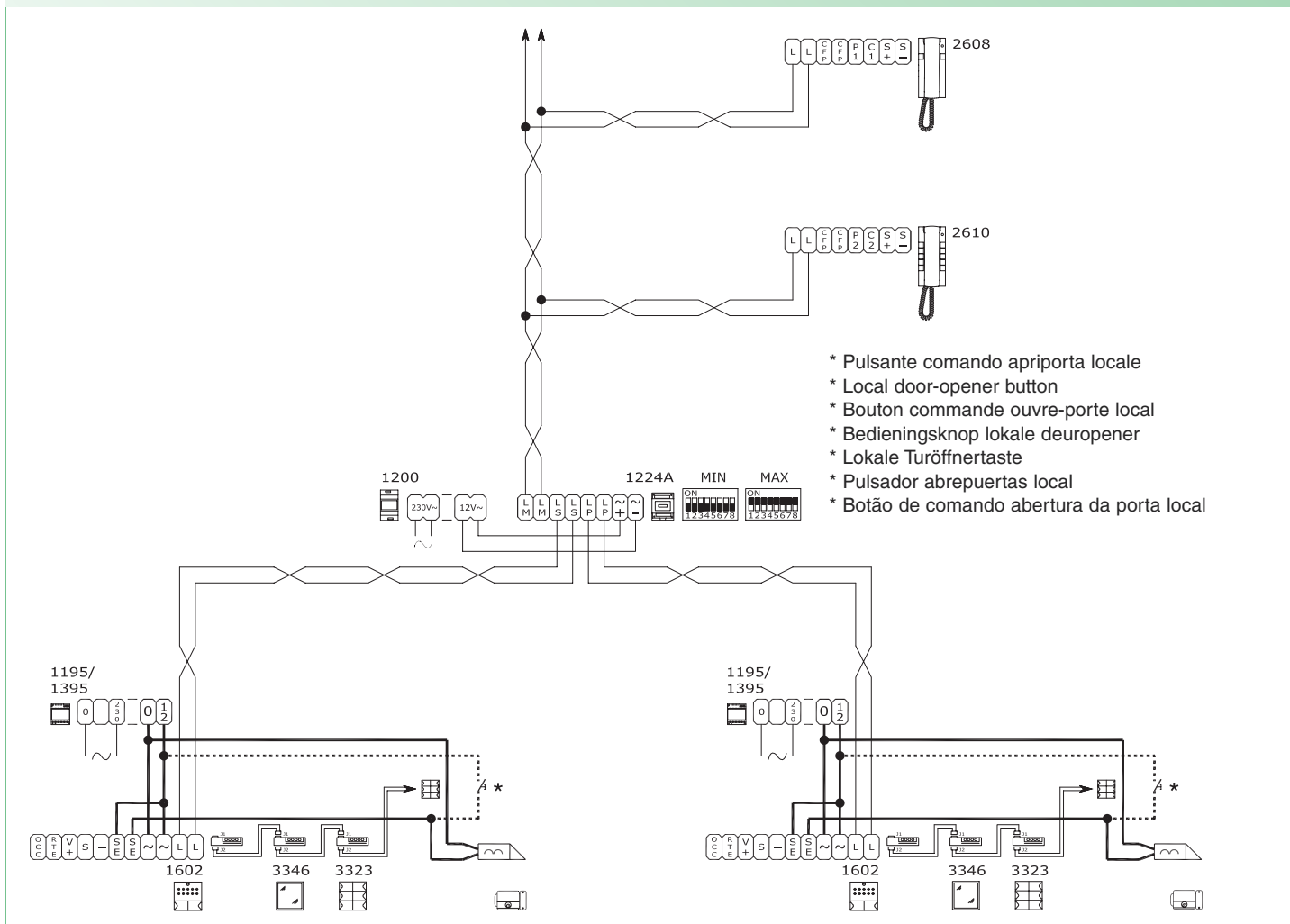
O sistema Simplebus possui uma cablagem simples com apenas 2 fios não polarizados em cada segmento da instalação.

Em conjunto com a botoneira Powercom, de fácil instalação devido à modularidade dos seus elementos, o sistema Simplebus é muito simples de ligar, eliminando qualquer possibilidade de erro e reduzindo drasticamente os tempos. O sistema pode gerir até 240 utilizadores, ligando no máx. 3 derivados com o mesmo código de utilizador e 100 derivados por cada coluna. Nos sistemas de telefone intercomunicador apenas, a distância máxima entre a porta e o telefone intercomunicador mais afastado é de 400 m, independente do tipo de cabo e sistema utilizados. É fornecido de série com a função de abertura da porta, chamada à central de portaria/botão auxiliar. A conversão de posto interno de telefone intercomunicador para posto interno de vídeo-intercomunicador é imediata. Encontra-se também disponível, uma ampla gama de acessórios para resolver facilmente qualquer requisito de instalação. Para a descrição completa dos artigos relativos à instalação Simplebus consultar o Catálogo 66. O módulo art. 1602 pode também ser usado com as botoneiras Vandalcom, Roma, Serie N e AV/4.



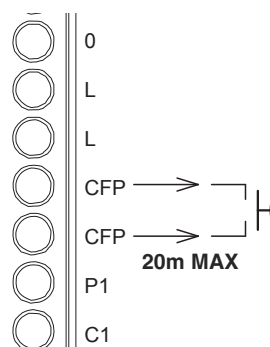


- Ⓜ **IT** Impianto citofonico a 2 porte con posto esterno audio
- Ⓜ **EN** Door-entry phone system for 2 entrances, with external audio unit
- Ⓜ **FR** Installation parlophonique à 2 portes avec poste extérieur audio
- Ⓜ **NL** Deurintercomsysteem met 2 deuren met audio-entreepaneel
- Ⓜ **DE** Türsprechanlage für 2 Türen mit Außensprechstelle
- Ⓜ **ES** Instalación de portero eléctrico de 2 puertas con unidad externa audio
- Ⓜ **PT** Equipamento intercomunicador de 2 portas com posto externo áudio



- Ⓜ **IT** Variante collegamento chiamata fuori porta
- Ⓜ **DE** Anschlussvariante Rufsignale der Außensprechstellen
- Ⓜ **EN** Floor door call connection variant
- Ⓜ **ES** Variante para conexión llamada timbre de planta
- Ⓜ **FR** Variante connexion appel palier
- Ⓜ **PT** Variante para ligação da campainha externa
- Ⓜ **NL** Variant met aansluiting van een etagebel

- Ⓜ **IT** In caso di più citofoni con lo stesso codice utente collegare il pulsante CFP su uno solo; tutti i dispositivi suoneranno contemporaneamente.
- Ⓜ **EN** If there are a number of door-entry phones with the same user code, connect the CFP button to one only; all the devices will ring simultaneously.
- Ⓜ **FR** En cas de plusieurs combinés parlophoniques avec le même code usager, relier le bouton CFP sur un seul ; tous les dispositifs sonneront en même temps.
- Ⓜ **NL** Sluit bij meerdere deurtelefoons met dezelfde gebruikerscode de drukknop CFP op slechts één ervan aan; alle toestellen gaan dan tegelijk over.
- Ⓜ **DE** Im Fall mehrerer Sprechstellen mit gleichem Teilnehmercode die CFP-Taste nur an ein Gerät anschließen; daraufhin ertönt an allen Geräten gleichzeitig der Rufton.
- Ⓜ **ES** En caso de varios telefonillos con el mismo código de usuario, conectar el pulsador CFP a uno sólo; todos los dispositivos se activarán al mismo tiempo.
- Ⓜ **PT** No caso de vários telefones intercomunicadores com o mesmo código de utilizador, ligar o botão CFP num só; todos os dispositivos soarão em simultâneo.



SB2/AAK

- (IT) **Connessione di dispositivi di ripetizione di chiamata (Art. 1229 o Art. 1122/A)**
- (EN) **Connection of call repetition devices (Art. 1229 or Art. 1122/A)**
- (FR) **Connexion de dispositifs de répétition d'appel (Art. 1229 ou Art. 1122/A)**
- (NL) **Aansluiting van een extra bel (art. 1229 of art. 1122/A)**
- (DE) **Anschluss von Rufwiederholeinrichtungen (Art. 1229 bzw. Art. 1122/A)**
- (ES) **Conexión de dispositivos de repetición de llamada (Art. 1229 o Art. 1122/A)**
- (PT) **Ligação de dispositivos de repetição da chamada (art. 1229 ou art. 1122/A)**

(IT) La somma totale del numero di posti interni con stesso codice utente e del numero di dispositivi di ripetizione chiamata collegati ai suddetti posti interni **non può superare il numero di 4**. Connettere un solo dispositivo di ripetizione chiamata per ogni posto interno. Utilizzare cavo schermato per il collegamento e non far passare i cavi in prossimità di carichi induttivi pesanti o cavi di alimentazione (230V / 400V). In caso di connessione di carichi induttivi si consiglia l'inserimento di una capacità di 470nF in parallelo ai contatti C-NO dell'Art. 1122/A.

(EN) The total number of internal units with the same user code plus the number of call repetition devices connected to these internal units **cannot exceed 4**. Connect only one call repetition device for each internal unit. Use shielded cable for the connection and do not run cables near heavy inductive loads or power supply cables (230V / 400V). If inductive loads are connected, a 470nF capacitor should be fitted in parallel with the C-NO contacts of Art. 1122/A.

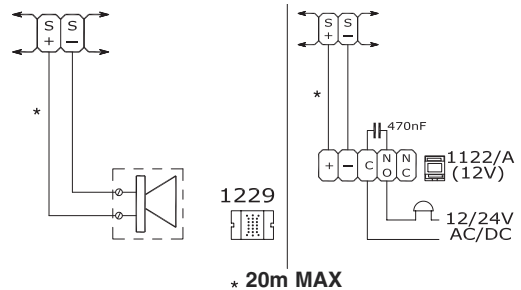
(FR) La somme du nombre de postes intérieurs ayant le même code usager et du nombre de dispositifs de répétition d'appel branchés à ces postes intérieurs **ne peut pas être supérieure à 4**. Brancher un seul dispositif de répétition d'appel pour chaque poste intérieur. Pour la connexion, utiliser un câble blindé et ne pas faire passer les câbles à proximité de charges inductives lourdes ou de câbles d'alimentation (230V / 400V). En cas de connexion de charges inductives, il est conseillé d'installer une capacité de 470nF en parallèle aux contacts C-NO de l'Art. 1122/A.

(NL) De som van het aantal binnentoestellen met dezelfde gebruikerscode en het aantal extra bellen dat met deze binnentoestellen verbonden is, **mag niet groter zijn dan 4**. Sluit één extra bel aan per interne aansluiting. Gebruik een afgeschermd kabel voor deze verbinding en leid de kabels niet in de nabijheid van hoge inductieve belastingen of netvoedingskabels (230V / 400V). Bij aansluiting van inductieve belastingen adviseren wij een condensator van 470nF parallel aan de NO-contacten van art. 1122/A aan te sluiten.

(DE) Insgesamt dürfen **nicht mehr als 4** Innensprechstellen mit gleichem Teilnehmercode und daran angeschlossenen Rufwiederholeinrichtungen vorhanden sein. Jeweils nur eine Rufwiederholeinrichtung pro Innensprechstelle anschließen. Für den Anschluss abgeschirmte Kabel verwenden und die Kabel nicht in der Nähe von großen induktiven Lasten oder Stromversorgungskabeln (230V / 400V) verlegen. Bei einem Anschluss von induktiven Lasten empfiehlt sich die Parallelschaltung eines Kondensators mit 470nF zu den Schließerkontakten von Art. 1122/A.

(ES) Las unidades internas con el mismo código de usuario y los dispositivos de repetición de llamada conectados a dichas unidades internas **no pueden sumar más de 4**. Conectar un único dispositivo de repetición de llamada para cada unidad interna. Utilizar cable blindado para la conexión y no tender los cables cerca de cargas inductivas pesadas o cables de alimentación (230V / 400V). En caso de conexión de cargas inductivas, es aconsejable disponer de una conexión con una capacidad de 470nF en paralelo a los contactos normalmente abiertos del art. 1122/A.

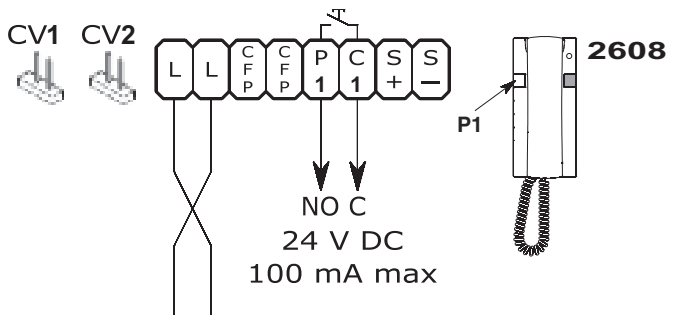
(PT) A soma total do número de postos internos com o mesmo código de utilizador e do número de dispositivos de repetição de chamada ligados aos postos internos **não pode ser superior a 4**. Ligar apenas um dispositivo de repetição de chamada para cada posto interno. Utilizar cabo blindado para a ligação e não fazer passar os cabos nas proximidades de cargas indutivas pesadas ou de cabos de alimentação (230V / 400V). Em caso de conexão de cargas indutivas aconselha-se a introdução de uma resistência de 470nF em paralelo aos contactos C-NO do art. 1122/A.



SB/X3

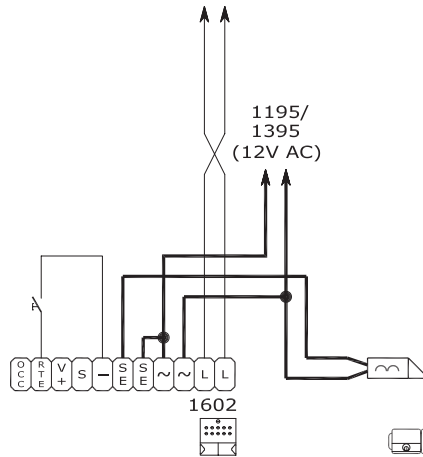
- (IT) **Utilizzo per usi vari del Pulsante P1**
- (EN) **Use for various purposes of button P1**
- (FR) **Utilisation pour usages divers du bouton P1**
- (NL) **Gebruik voor verschillende doeleinden van drukknop P1**
- (DE) **Verwendung der Taste P1 für sonstige Funktionen**
- (ES) **Pulsador P1 para varios usos**
- (PT) **Aplicação do botão P1 para vários usos**

Rimuovere i jumper CV1 e CV2  
 Remove jumpers CV1 and CV2  
 Enlever les cavaliers CV1 et CV2  
 Verwijder de jumpers CV1 en CV2  
 Die Stecker CV1 und CV2 entfernen  
 Quitar los puentes CV1 y CV2  
 Retirar os comutadores de derivação CV1 e CV2



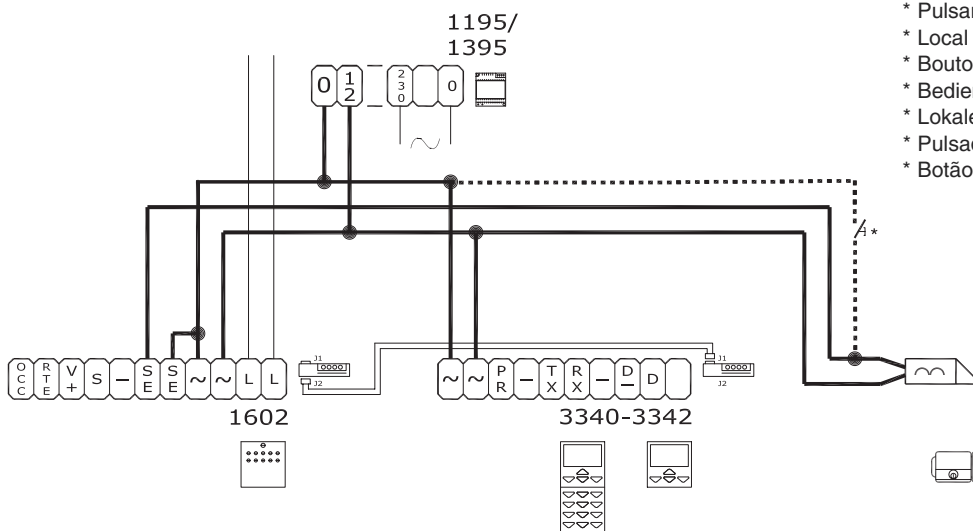
### SB/R

- |  |  |
|--|--|
| (IT) Variante collegamento apriporta locale temporizzato           | (DE) Anschlussvariante zeitgeschalteter lokaler Türöffner                    |
| (EN) Request to exit button connection variant                     | (ES) Variante para conexión del pulsador abrepuertas local temporizado       |
| (FR) Variante pour connecter le bouton ouvre-porte local temporisé | (PT) Variante para ligar o botão de abertura da porta local com temporizador |
| (NL) Aansluitvariant van lokale deuropener met tijdsinstelling     |  |



### SB/Q

- |   |   |
|---|---|
| (IT) Variante collegamento porta audio digitale con Art. 3340 - 3342      | (DE) Anschlussvariante digitale Türsprechstelle mit Art. 3340 - 3342      |
| (EN) Digital audio port connection variant for Art. 3340 - 3342           | (ES) Variante para conexión puerta audio digital con art. 3340 - 3342     |
| (FR) Variante connexion porte audio numérique avec Art. 3340 - 3342       | (PT) Variante para instalação da porta áudio digital com art. 3340 - 3342 |
| (NL) Aansluitvariant van digitaal audio-entreepaneel met art. 3340 - 3342 |   |



- \* Pulsante comando apriporta locale
- \* Local door-opener button
- \* Bouton commande ouvre-porte local
- \* Bedieningsknop lokale deuropener
- \* Lokale Türöffnertaste
- \* Pulsador abrepuertas local
- \* Botão de comando abertura da porta local