
NOVADENS 24/24 F
NOVADENS 28/28 F

BAXIROCA

ES

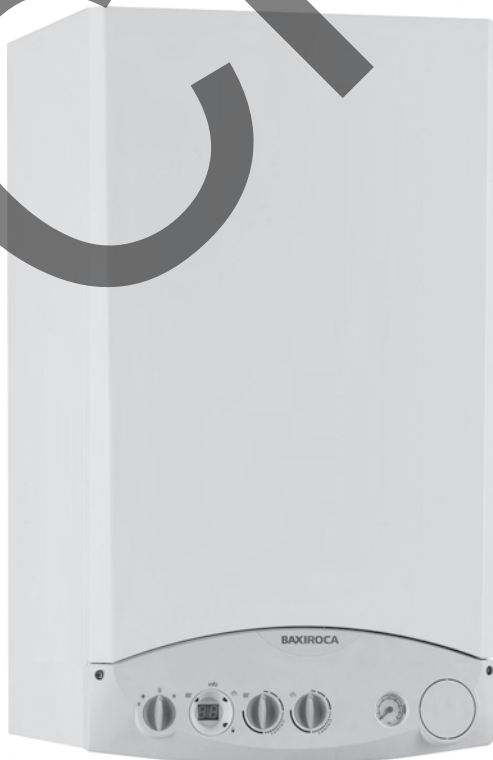
Caldera mural de gas

Instrucciones de Funcionamiento,
Limpieza y Mantenimiento
para el **USUARIO**

PT

Caldeira mural de gás

Instruções de Funcionamento,
Limpeza e Manutenção
para o **UTILIZADOR**



ATGROCC

Estimado Cliente,

Nuestra Empresa opina que la nueva caldera **BAXIROCA** satisfará todas sus exigencias.

La compra de un producto **BAXIROCA** garantiza lo que Ud. se espera: un buen funcionamiento y un uso simple y racional.

Le pedimos que no ponga aparte estas instrucciones sin leerlas: contienen informaciones útiles para una correcta y eficiente gestión de su caldera.

No se deben dejar las partes del embalaje (bolsas de plástico, poliestireno, etc.) al alcance de niños, en cuanto que son potenciales fuentes de peligro.

Nuestras calderas incluyen la marca CE de acuerdo con los requisitos básicos según se establece en las siguientes Directivas:

- Directiva en materia de gas 90/396/CEE
- Directiva sobre rendimiento 92/42/CEE
- Directiva de compatibilidad electromagnética 2004/108/CEE
- Directiva sobre baja tensión 2006/95/CEE



INDICE

INSTRUCCIONES PARA EL USUARIO

1. Advertencias antes de la instalación	4
2. Advertencias antes de la puesta en marcha	4
3. Puesta en marcha de la caldera	5
4. Llenado de la instalación	7
5. Apagado de la caldera	8
6. Paro prolongado de la instalación. Protección antiheladas (circuito de calefacción)	8
7. Cambio de gas	8
8. Instrucciones para el mantenimiento ordinario	8

ATCROCC

1. ADVERTENCIAS ANTES DE LA INSTALACIÓN

Esta caldera sirve para calentar agua a una temperatura inferior a la de ebullición a presión atmosférica. Debe conectarse a una instalación de calefacción y a una red de distribución de agua caliente sanitaria, dentro de los límites de sus prestaciones y de su potencia.

Antes de que la caldera sea conectada por un técnico calificado es preciso:

- a) Controlar que la caldera está preparada para funcionar con el tipo de gas disponible. El tipo de gas se indica en el embalaje y en la placa de datos del aparato.
- b) Controlar que la chimenea tenga buen tiro, que no tenga estrangulamientos y no desemboquen en ella las salidas de otros aparatos, salvo que haya sido realizada para este fin conforme a la reglamentación vigente.
- c) Si la caldera se conecta a una chimenea preexistente, controlar que ésta se haya limpiado perfectamente, ya que el desprendimiento de los depósitos durante el funcionamiento puede obstruir la salida de humos.
- d) Para mantener el funcionamiento correcto y la garantía del aparato, también es imprescindible respetar las siguientes indicaciones:

1. Circuito sanitario:

- 1.1. Si la dureza del agua es superior a 20° F (1° F = 10 mg de carbonato de calcio por litro de agua) es preciso instalar un dosificador de polifosfatos o un sistema similar, conforme a las normas vigentes.
- 1.2. Una vez montado el aparato y antes de utilizarlo, es necesario hacer una limpieza a fondo de la instalación.
- 1.3. Los materiales utilizados para el circuito de agua sanitaria del producto son conformes a la Directiva 98/83/CE.

2. Circuito de calefacción

2.1. Instalación nueva

Antes de instalar la caldera, hay que limpiar la instalación para eliminar los residuos de roscados, soldaduras y disolventes, utilizando un producto comercial que no sea ni ácido ni alcalino, y que tampoco ataque los metales, el plástico y la goma.

2.2. Instalación existente:

Antes de instalar la caldera, vacíe totalmente la instalación y límpiela de lodos y contaminantes con los productos comerciales citados en el punto 2.1.

Para evitar que se formen incrustaciones en la instalación, utilice un inhibidor para instalaciones de calefacción. Para el uso de estos productos, siga atentamente las instrucciones del respectivo fabricante

La inobservancia de estas indicaciones invalida la garantía del aparato.

2. ADVERTENCIAS ANTES DE LA PUESTA EN MARCHA

El primer encendido debe ser efectuado por el personal técnico cualificado y autorizado, que tendrá que controlar:

- a) Que los datos de la placa sean conformes a los de las redes de alimentación (eléctrica, hidráulica, gas).
- b) Que la instalación sea conforme a las normativas vigentes, de las cuales indicamos un extracto en el manual técnico destinado al instalador.
- c) Que se haya efectuado correctamente la conexión eléctrica a la red más tierra.

La falta de conformidad con lo arriba mencionado comporta la caducidad de la garantía.

Antes de la puesta en marcha, retirar la película protectora de la caldera. No utilizar a tal fin herramientas o materiales abrasivos porque podrían dañar las partes pintadas.

Este aparato no debe ser utilizado por personas (incluyendo los niños) con capacidades físicas, sensoriales o mentales limitadas o que no tengan una experiencia ni conocimientos apropiados, a menos que actúen bajo la vigilancia de una persona responsable de su seguridad o hayan recibido instrucciones sobre el uso del aparato.

3. PUESTA EN MARCHA DE LA CALDERA

Para encender la caldera, proceder del siguiente modo:

- 1) Alimentar eléctricamente la caldera.
- 2) Abrir la llave de paso de gas;
- 3) Seguir las indicaciones que se muestran a continuación concernientes a las regulaciones para efectuar en el panel de mandos de la caldera.

Leyenda:

- 1 Selector Verano-Invierno-Reset
- 2 Señalización funcionamiento en Calefacción
- 3 Señalización funcionamiento en Agua Caliente Sanitaria
- 4 Señalización presencia de llama
- 5 Display
- 6 Selector de regulación temperatura de Calefacción
- 7 Selector de regulación temperatura de ACS
- 8 Manómetro

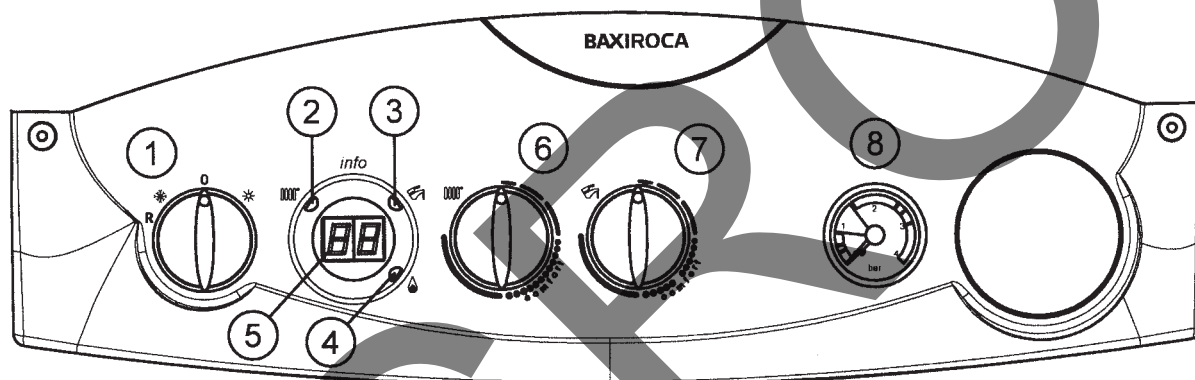


Figura 1

Con el selector (1) en posición Verano (☀) el funcionamiento en Calefacción está deshabilitado; estando activada la seguridad de la caldera (antibloqueo del circulador y la válvula de tres vías) y la producción de agua caliente sanitaria.

ADVERTENCIA

Durante la primera puesta en marcha, es posible que el quemador no se encienda y se bloquee la caldera, hasta que salga todo el aire de la tubería de gas.

En este caso, se recomienda repetir las operaciones de encendido, hasta que el gas llegue al quemador posicionando, durante al menos 1 segundo, el selector (1) en (R).

En caso de conexión del regulador climático, suministrado como accesorio, todas las regulaciones de la caldera se deben efectuar mediante el regulador climático. Véanse las instrucciones que acompañan el accesorio.

3.1 REGULACIÓN DE LA TEMPERATURA DE AMBIENTE

La instalación debe estar preferentemente dotada de un termostato de ambiente para el control de la temperatura en el local.

En el caso de falta transitoria del termostato de ambiente, en la fase de primer encendido, es posible realizar un control de la temperatura de ambiente actuando en el selector (6).

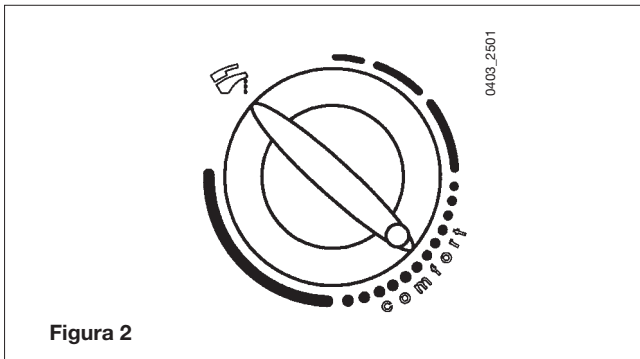
Para aumentar la temperatura girar el selector en sentido horario y viceversa para disminuirla. La modulación electrónica de la llama permite que la caldera alcance la temperatura programada, enviando al quemador la cantidad de gas necesaria para las condiciones reales de intercambio térmico.

3.2 REGULACIÓN DE LA TEMPERATURA DEL AGUA CALIENTE SANITARIA

La caldera efectúa la modulación electrónica de la llama en función de la posición del selector (7) de regulación del Agua Caliente Sanitaria y de la cantidad de agua solicitada.

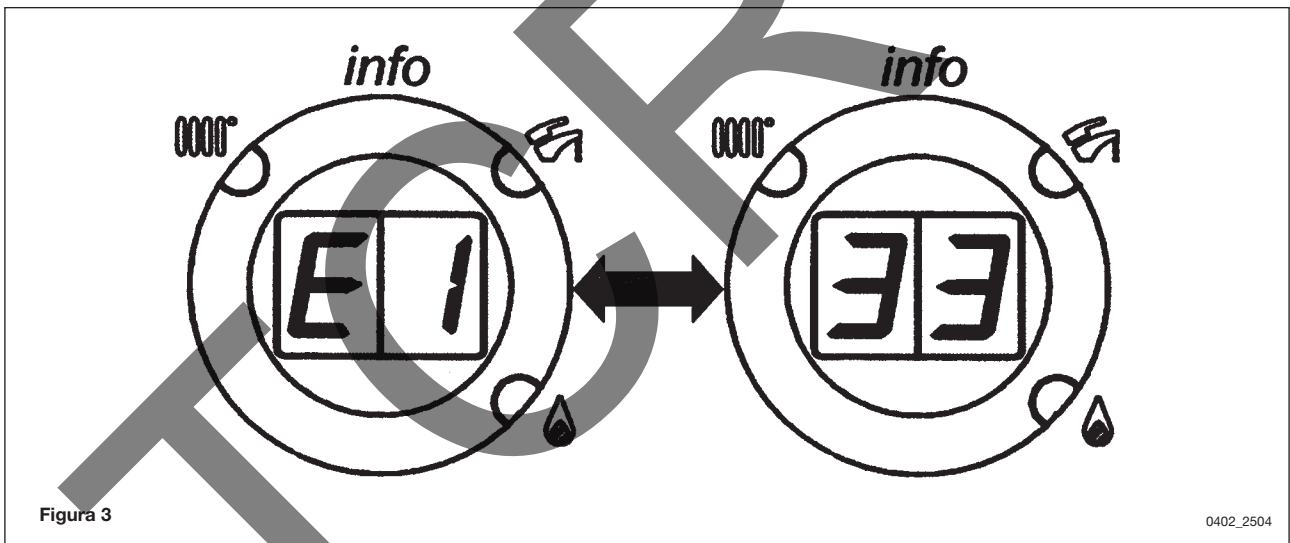
Este sistema permite obtener, a la salida de la caldera, una temperatura del agua constante incluso para pequeños caudales solicitados.

Para un ahorro energético, es recomendable posicionar el selector en "--comfort--" (figura 2). En invierno probablemente sea necesario aumentar la temperatura del agua sanitaria en relación al valor deseado.



3.3 SEÑALIZACIÓN DE ANOMALÍAS Y REARME DE LA CALDERA

En caso de anomalía, en el display se visualiza un código de error.



NOTA: En los códigos de anomalía con más de dos cifras (ej. E133), el display visualiza las dos primeras cifras "E1" y, seguidamente, las dos últimas "33", como se ilustra en la figura 3.

3.3.1 TABLA RESUMIDA DE SEÑALIZACIONES Y ANOMALÍAS MÁS FRECUENTES VISUALIZADAS EN EL DISPLAY

Código de anomalía	Descripción de la anomalía	actuación
E10	Fallo de la sonda externa	Llamar a un Centro de Asistencia Técnica autorizado.
E20	Fallo de la sonda de calefacción	Llamar a un Centro de Asistencia Técnica autorizado
E28	Actuación del termostato de humos	Llamar a un Centro de Asistencia Técnica autorizado
E50	Fallo de la sonda sanitaria	Llamar a un Centro de Asistencia Técnica autorizado
E110	Actuación del termostato de seguridad	Posicionar el selector de la figura 1 en "R" durante al menos 1 segundo. Si este dispositivo actúa repetidamente, llame a un Centro de Asistencia Técnica autorizado.
E119	El presostato hidráulico no imparte la habilitación	Verificar que la presión de la instalación tenga el valor indicado. Si la anomalía persiste, llamar a un Centro de Asistencia Técnica autorizado.
E125	Actuación del dispositivo de seguridad por falta de circulación de agua o presencia de aire en la instalación	Posicionar el selector de la figura 1 en "R" durante al menos 1 segundo. Si la anomalía persiste, llame a un Centro de Asistencia Técnica autorizado.
E130	Actuación del termostato de humos por sobretemperatura	Posicionar el selector de la figura 1 en "R" durante al menos 1 segundo. Si la anomalía persiste, llame a un Centro de Asistencia Técnica autorizado.
E131	Falta de alimentación eléctrica a la caldera seguido de anomalía E125 ó E130.	Posicionar el selector de la figura 1 en "R" durante al menos 1 segundo. Si este dispositivo actúa repetidamente, llame a un Centro de Asistencia Técnica autorizado..
E133	Falta de gas	Posicionar el selector de la figura 1 en "R" durante al menos 1 segundo. Si la anomalía persiste, llame a un Centro de Asistencia Técnica autorizado.
E151	Error interno de la placa de la caldera	Llamar al Centro de Asistencia Técnica autorizado. Verificar el posicionamiento del electrodo de encendido (capítulo 19).
E156	Tensión de alimentación demasiado baja	Comprobar que la tensión de alimentación vuelve al valor normal. El restablecimiento del funcionamiento es automático.
E160	Umbral de velocidad del ventilador no alcanzado	Llamar a un Centro de Asistencia Técnica autorizado.
E193	Presencia de aire en el circuito	La señalización de la anomalía es temporal. El restablecimiento es automático.

Todas las anomalías son visualizadas por orden de importancia; si debiesen presentarse simultáneamente más anomalías, la primera en ser visualizada sería aquella con mayor prioridad. Después de haberse quitado la causa de la primera anomalía, se visualizaría la segunda y así sucesivamente.

En el caso de que una determinada anomalía se presentase con frecuencia, dirigirse al Servicio de Asistencia Técnica autorizado.

4. LLENADO DE LA INSTALACIÓN

IMPORTANTE: Controlar periódicamente que la presión, leída en el manómetro (8 figura 1) y con instalación fría, sea de 1 - 1,5 bar. En caso de sobrepresión, actuar sobre el grifo de desagüe caldera. Si es inferior, obrar sobre el grifo de llenado de la caldera (figura 4).

Se aconseja abrir dicho grifo de manera muy lenta para facilitar la purga del aire. Si se verifica una disminución frecuente de la presión, solicitar la intervención del Servicio de Asistencia Técnica autorizado.

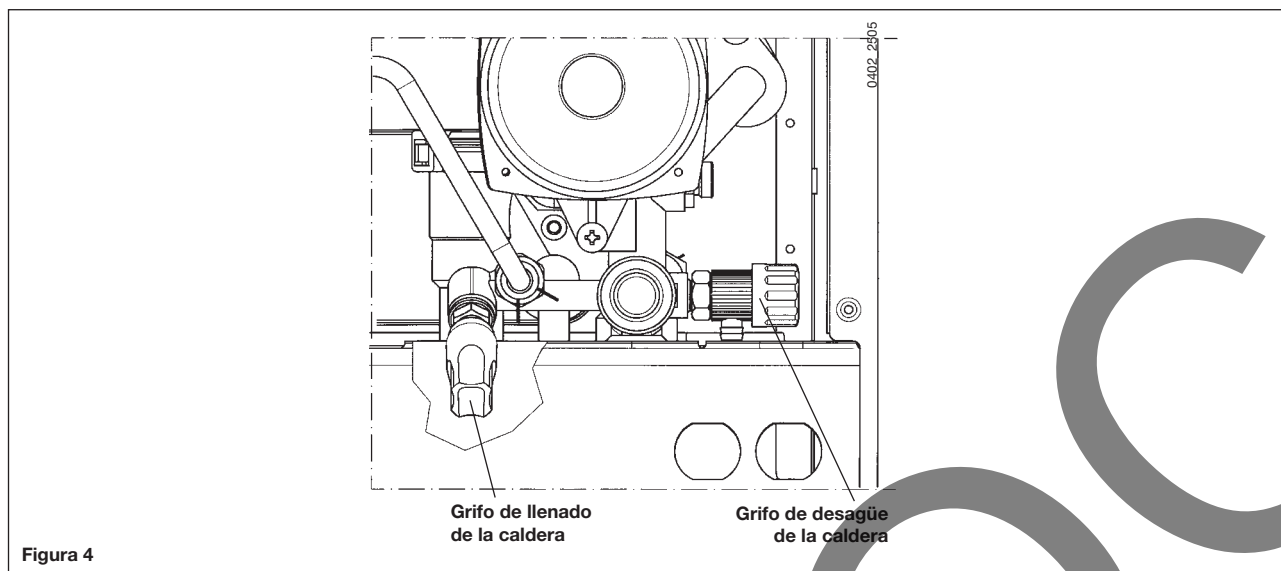


Figura 4

NOTA: La caldera está provista de un presotato hidráulico que bloquea el funcionamiento en caso de falta de agua.

5. APAGADO DE LA CALDERA

Para apagar la caldera seleccionar el selector "1" en posición "0". De esta manera se interrumpe la alimentación eléctrica del aparato.

6. PARO PROLONGADO DE LA INSTALACIÓN. PROTECCIÓN ANTIHELADAS (CIRCUITO DE CALEFACCIÓN)

Es buena costumbre evitar el vaciado de toda la instalación de calefacción porque cambios de agua producen también inútiles y dañinos depósitos calcáreos dentro de la caldera y de los cuerpos calentadores. Si durante el invierno, la instalación térmica no se utiliza, y en el caso de peligro de heladas, se aconseja mezclar el agua de la instalación con idóneas soluciones anticongelantes destinadas a este uso específico (ej. glicol propilénico junto a inhibidores de incrustaciones y corrosiones).

La gestión electrónica de la caldera incluye una función "antihielo" que actúa en calefacción; con una temperatura de ida a la instalación inferior a 5°C, hace funcionar el quemador hasta alcanzar un valor igual a 30°C.

Esta función es operativa si:

- * la caldera está alimentada eléctricamente;
- * hay gas;
- * la presión de la instalación es la prescrita.
- * la caldera no está bloqueada.

7. CAMBIO DE GAS

La caldera puede funcionar con gas natural o con gas propano.

En el caso de que sea necesaria la transformación, dirigirse al Servicio de Asistencia Técnica autorizado.

8. INSTRUCCIONES PARA EL MANTENIMIENTO ORDINARIO

Para garantizar una perfecta eficiencia funcional y de seguridad de la caldera es necesario, al término de cada estación, hacer inspeccionar la caldera por el Servicio de Asistencia Técnica autorizado.

Un mantenimiento esmerado asegura siempre un ahorro en la gestión de la instalación.

La limpieza externa del aparato no se debe efectuar con sustancias abrasivas, agresivas y/o fácilmente inflamables (ej. gasolina, alcoholes, etc.) y, de todos modos, se debe efectuar cuando el aparato no está en funcionamiento (véase capítulo 5 "apagado de la caldera").

En la página web www.baxi.es puede consultarse la Declaración de Conformidad CE correspondiente a esta caldera

Baxi Calefacción, S.L.U., En la constante acción de mejoramiento de los productos, se reserva la posibilidad de modificar los datos indicados en esta documentación, en cualquier momento y sin previo aviso. La presente documentación constituye un soporte informativo y no puede ser considerada un contrato hacia terceros.

A Declaração de Conformidade CE correspondente a esta caldeira pode ser consultada em www.baxi.pt.

A Baxi - Sistemas de Aquecimento, Unipessoal, Lda, na sua acção de contínuo melhoramento dos produtos, reserva-se a possibilidade de modificar os dados indicados nesta documentação em qualquer momento e sem prévio aviso. A presente documentação constitui um suporte informativo e não pode ser considerada um contrato para terceiros.

Baxi Calefacción, S.L.U.

Salvador Espriu, 9 | 08908 L'Hospitalet de Llobregat | Barcelona

T 932630009 | TF. 932634633 | www.baxi.es