



**M16/RMO N.C. - M16/RM N.C.**



MADAS-04



**I**

**GB**

**F**

**E**

**DESCRIZIONE**

Questa elettrovalvola è costruita in modo tale da poter garantire l'intercettazione del gas sia per segnalazioni di pericolo inviate da rivelatori presenza gas (metano, gpl, ossido di carbonio e altri) o termostati di sicurezza, che per la mancanza di tensione in rete (black out).

Per una maggior sicurezza questa elettrovalvola può essere riarmata solo in presenza di tensione in rete e solo quando il rivelatore gas non dia segnalazioni di pericolo.

**Alimentando semplicemente la bobina la valvola non apre.** Bisogna agire manualmente sul meccanismo di riarmo (vedi paragrafo RIARMO MANUALE).

**Omologazione CE secondo EN 161**

**Conforme Direttiva 90/396/CEE (Direttiva Gas)**

**Versioni a 6 bar conformi alla Direttiva 97/23/CE (Direttiva PED)**

**Conforme Direttiva 94/9/CE (Direttiva ATEX)**

**Conforme Direttiva 2004/108/CE (Compatibilità Elettromagnetica)**

**Conforme Direttiva 2006/95/CE (Bassa Tensione)**

**CARATTERISTICHE TECNICHE**

- Impiego: gas non aggressivi delle 3 famiglie (gas secchi)
- Attacchi filettati Rp (corpi ottone): (DN 15 ÷ DN 25) secondo EN 10226
- Attacchi filettati Rp: (DN 20 ÷ DN 50) secondo EN 10226
- Attacchi flangiati PN 16: (DN 65 ÷ DN 300) secondo ISO 7005
- Tensione di alimentazione: 12 Vdc, 12 V/50 Hz, 24 Vdc, 24 V/50 Hz, 110 V/50 Hz, 230 V/50-60 Hz
- Tolleranza su tensione di alimentazione: -15% ... +10%
- Potenza assorbita: vedere tabella bobine e connettori
- Pressione max esercizio: 500 mbar o 6 bar (vedere etichetta prodotto)
- Temperatura ambiente: -20 ÷ +60 °C
- Temperatura superficiale max: 80 °C
- Grado di protezione: IP65
- Classe: A
- Gruppo: 2
- Tempo di chiusura: <1 s
- Filtraggio: 50 µm (su richiesta altre qualità di filtraggio)
- Classe di filtrazione: G 2 (secondo EN 779)

Bobine: incapsulate in resina poliamicca caricata con fibre di vetro con attacco tipo DIN 43650; la classe di isolamento è la F (155°) ed il filo smaltato è in classe H (180°).

**MATERIALI**

Alluminio pressofuso (UNI EN 1706), ottone OT-58 (UNI EN 12164), alluminio 11S (UNI 9002-5), acciaio zincato e acciaio INOX 430 F (UNI EN 10088), gomma antiolio NBR (UNI 7702).

**DESCRIPTION**

This solenoid valve is made to guarantee the gas interception either for gas detector signals (methane, lpg, carbon monoxide and so on) and safety thermostats, or for an electric black out.

In order to be more reliable this solenoid valve can be reset only when electrically supplied and only if the gas detector doesn't send any danger signal.

**Simply powering the coil does not open the valve.** The reset mechanism has to be operated by hand (see MANUAL RESET).

**EC certified according to EN 161**

**In conformity with the 90/396/EEC Directive (Gas Directive)**

**6 bar versions in conformity with the 97/23/CE Directive (PED Directive)**

**In conformity with the 94/9/EC Directive (ATEX Directive)**

**In conformity with the 2004/108/EC Directive (Electromagnetic Compatibility)**

**In conformity with the 2006/95/EC Directive (Low Voltage)**

**TECHNICAL DATA**

- Use: not aggressive gases of the 3 families (dry gases)
- Threaded connections Rp (brass body): (DN 15 ÷ DN 25) according to EN 10226
- Threaded connections Rp: (DN 20 ÷ DN 50) according to EN 10226
- Flanged connections PN 16: (DN 65 ÷ DN 300) according to ISO 7005
- Power supply voltage: 12 Vdc, 12 V/50 Hz, 24 Vdc, 24 V/50 Hz, 110 V/50 Hz, 230 V/50-60 Hz
- Power supply voltage tolerance: -15% ... +10%
- Power absorption: see table
- Max. working pressure: 500 mbar or 6 bar (see product label)
- Environment temperature: -20 ÷ +60 °C
- Max superficial temperature: 80 °C
- Protection degree: IP65
- Classe: A
- Group: 2
- Closing time: <1 s
- Filtraggio: 50 µm (on request other filtration qualities)
- Filtration class: G 2 (according to EN 779)

Coils: polyamic resin encapsulated with glass fibre, connection type DIN 43650; the insulation class is F (155°) and the enamelled copper wire class is H (180°).

**MATERIALS**

Die-cast aluminium (UNI EN 1706), OT-58 brass (UNI EN 12164), 11S aluminium (UNI 9002-5), galvanized and 430 F stainless steel (UNI EN 10088), NBR rubber (UNI 7702).

**DESCRIPTION**

Cette électrovanne est construite de telle façon qu'elle garantie l'interception du gaz soit par des signalisations de danger envoyées par des révélateurs de gaz (méthane, gpl, oxyde de carbone et autres) ou par des thermostats de sécurité, que par le manque de tension en réseau (black out).

Pour une majeure sécurité cette électrovanne peut être réarmée seulement en présence de tension en réseau et seulement quand le révélateur de gaz ne donne pas de signalisations de danger.

**En alimentant simplement la bobine, la vanne ne s'ouvre pas.** Il faut agir manuellement sur le mécanisme de réarmement (voir paragraphe RÉARMEMENT MANUEL).

**Homologation CE selon EN 161**

**Conforme à la Directive 90/396/CEE (Directive Gaz)**

**Versions 6 bar conformes à la Directive 97/23/CE (Directive PED)**

**Conforme à la Directive 94/9/CE (Directive ATEX)**

**Conforme à la Directive 2004/108/CE (Compatibilité électromagnétique)**

**Conforme à la Directive 2006/95/CE (Basse Tension)**

**CARACTERISTIQUES TECHNIQUES**

- Emploi: gaz non agressifs des trois familles (gaz secs)
- Fixations filetees Rp (corps en laiton): (DN 15 ÷ DN 25) selon EN 10226
- Fixations filetees Rp: (DN 20 ÷ DN 50) selon EN 10226
- Fixations brides PN 16: (DN 65 ÷ DN 300) selon ISO 7005
- Tension d'alimentation: 12 Vdc, 12 V/50 Hz, 24 Vdc, 24 V/50 Hz, 110 V/50 Hz, 230 V/50-60 Hz
- Tolérance sur tension d'alimentation: -15% ... +10%
- Puissance absorbée: voir tableau
- Pression maximale en exercice: 500 mbar ou 6 bar (voir étiquette du produit)
- Température ambiante: -20 ÷ +60 °C
- Température superficielle max: 80 °C
- Degré de protection: IP65
- Classe: A
- Groupe: 2
- Temps de fermeture: <1 s
- Filtraggio: 50 µm (Sur demande autres qualités de filtrage)
- Classe de filtrage: G 2 (selon EN 779)

Bobines: encapsulées dans de la résine polyamide contenant des fibres de verre avec fixations de type DIN 43650; la classe d'isolement est la F (155°) et le fil émaillé est en classe H (180°).

**MATÉRIELS**

Aluminium fondé dans la masse (UNI EN 1706), laiton OT-58 (UNI EN 12164), aluminium 11S (UNI 9002-5), acier zingué et acier INOX 430 F (UNI EN 10088), caoutchou anti-huile NBR (UNI 7702).

**DESCRIPCIÓN**

Esta electroválvula es construida de manera que se pueda garantizar, con la su seguridad intrínseca, la interceptación de gas tanto por señales de peligro enviados por reveladores presencia gas (metano, gpl, óxido de carbono y otros) o termóstatos de seguridad, como por la falta de tensión en la red (black out).

Para una mayor seguridad esta electroválvula puede ser rearmada manualmente sólo en presencia de tensión en la red y sólo cuando el revelador gas no señala peligro.

**Alimentando simplemente la bobina, la válvula no se abre.** Es necesario intervenir manualmente en el mecanismo de reinicialización (véase apartado REARME MANUAL).

**Homologación CE según EN 161**

**Conforme Directiva 90/396/CEE (Directiva Gas)**

**Versiones 6 bar in conformidad a la Directiva 97/23/CE (Directiva PED)**

**Conforme Directiva 94/9/CE (Directiva ATEX)**

**Conforme Directiva 2004/108/CE (Compatibilidad Electromagnética)**

**Conforme Directiva 2006/95/CE (Baja Tensión)**

**CARACTERÍSTICAS TÉCNICAS**

- Utilización: gases de las 3 familias (secos y no agresivos)
- Conexiones roscadas Rp (cuerpo de latón): (DN 15 ÷ DN 25) según EN 10226
- Conexiones roscadas Rp: (DN 20 ÷ DN 50) según EN 10226
- Conexiones de brida PN 16: (DN 65 ÷ DN 300) según ISO 7005
- Tension de alimentación: 12 Vdc, 12 V/50 Hz, 24 Vdc, 24 V/50 Hz, 110 V/50 Hz, 230 V/50-60 Hz
- Tolerancia de tensión de alimentación: -15% ... +10%
- Potencia absorbida: ver tabla
- Max. presión ejercicio: 500 mbar o 6 bar (ver etiqueta producto)
- Temperatura ambiente: -20 ÷ +60 °C
- Temperatura superficial máxima: 80 °C
- Grado de protección: IP65
- Clase: A
- Grupo: 2
- Tiempo de cierre: <1 s
- Filtración: 50 µm (a petición otras clases de filtración)
- Clase de filtración: G 2 (según EN 779)

Bobinas: encapsuladas en resina poliamicca con fibras de vidrio, conexión serie DIN 43650; la clase de aislamiento es F (155°) y la clase del hilo esmaltado es H (180°).

**MATERIALES**

Aluminio inyectado a presión (UNI EN 1706), latón OT-58 (UNI EN 12164), aluminio 11S (UNI 9002-5), acero inox 430 F (UNI EN 10088), goma antiaceite NBR (UNI 7702).

P. max 500 mbar	P. max 6 bar	attacchi connections fixations conexiones
codice code code código	codice code code código	
CO02C	CO02C0000	DN 15*
CO03C	CO03C0000	DN 20*
CO04C	CO04C0000	DN 25*
CM03C	CM03C0000	DN 20
CM04C	CM04C0000	DN 25
CM05C	CM05C0000	DN 32
CM06C	CM06C0000	DN 40
CM07C	CM07C0000	DN 50

\* = corpi in ottone M16/RMO N.C.  
brass body M16/RMO N.C.  
corps en laiton M16/RMO N.C.  
cuerpo de latón M16/RMO N.C.

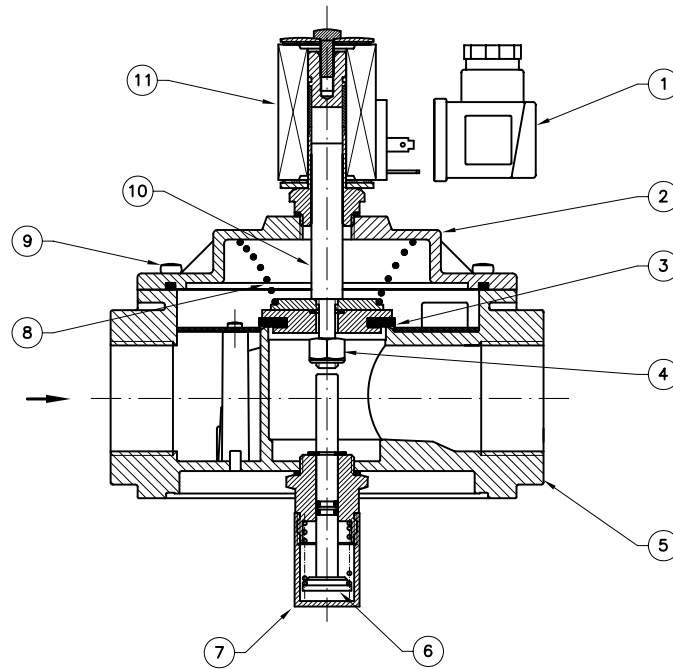


fig. 1

fig. 1

- 1 - Connettore elettrico
- 2 - Coperchio
- 3 - Otturatore
- 4 - Dado autobloccante
- 5 - Corpo valvola
- 6 - Perno di riarmo
- 7 - Coperchio copri-riarmo
- 8 - Molla di chiusura
- 9 - Viti di fissaggio coperchio
- 10 - Nucleo mobile
- 11 - Bobina elettrica

fig.1

- 1 - Electrical connector
- 2 - Cover
- 3 - Obturator
- 4 - Self-blocking nut
- 5 - Body of the valve
- 6 - Reset pin
- 7 - Reset cover
- 8 - Closing spring
- 9 - Fixing cover screws
- 10 - Movable plunger
- 11 - Electrical coil

fig. 1

- 1 - Connecteur électrique
- 2 - Couvercle
- 3 - Obturateur
- 4 - Boulon auto-bloquant
- 5 - Corps soupape
- 6 - Pivot de réarmement
- 7 - Couvercle couvre-réarmement
- 8 - Ressort de fermeture
- 9 - Vis de fixage couvercle
- 10 - Nucleo móvil
- 11 - Bobine électrique

fig. 1

- 1 - Conector eléctrico
- 2 - Tapa
- 3 - Obturador
- 4 - Tuerca autobloqueante
- 5 - Cuerpo válvula
- 6 - Eje de rearme
- 7 - Tapa cubre-rearme
- 8 - Muelle de cierre
- 9 - Tornillos de fijación tapa
- 10 - Núcleo móvil
- 11 - Bobina eléctrica

P. max 500 mbar	P. max 6 bar	attacchi connections fixations conexiones
codice code code código	codice code code código	
CX08C	CX08C0000	DN 65
CX09C	CX09C0000	DN 80
CX10C	CX10C0000	DN 100

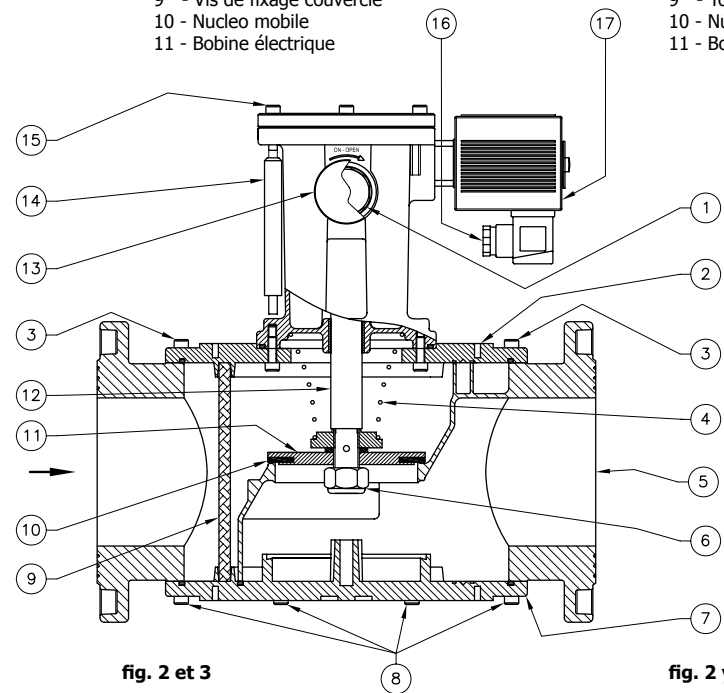


fig. 2

fig. 2 e 3

- 1 - Manopola di riarmo
- 2 - Coperchio
- 3 - Viti di fissaggio coperchio
- 4 - Molla di chiusura
- 5 - Corpo valvola
- 6 - Dado autobloccante
- 7 - Fondello
- 8 - Viti di fissaggio fondello
- 9 - Organo filtrante
- 10 - Rondella di tenuta
- 11 - Otturatore
- 12 - Perno centrale
- 13 - Coperchio copri-riarmo
- 14 - Perno di riarmo
- 15 - Vite di fissaggio perno di riarmo
- 16 - Connettore elettrico
- 17 - Bobina elettrica

fig. 2 and 3

- 1 - Reset handgrip
- 2 - Cover
- 3 - Cover fixing screws
- 4 - Closing spring
- 5 - Body of the valve
- 6 - Self-blocking nut
- 7 - Bottom
- 8 - Bottom fixing screws
- 9 - Filtering organ
- 10 - Seal washer
- 11 - Obturator
- 12 - Central pin
- 13 - Reset Covet
- 14 - Reset pin
- 15 - Reset pin fixing screw
- 16 - Electrical connector
- 17 - Electrical coil

fig. 2 et 3

- 1 - Manette de réarmement
- 2 - Couvercle
- 3 - Vis de fixage couvercle
- 4 - Ressort de fermeture
- 5 - Corps soupape
- 6 - Boulon auto-bloquant
- 7 - Fond
- 8 - Vis de fixation du fond
- 9 - Composant filtrant
- 10 - Rondelle d'étanchéité
- 11 - Obturateur
- 12 - Pivot central
- 13 - Protection manette de réarmement
- 14 - Pivot de réarmement
- 15 - Vite de fixation du pivot de réarmement
- 16 - Connecteur électrique
- 17 - Bobine électrique

fig. 2 y 3

- 1 - Botón de rearme
- 2 - Tapa
- 3 - Tornillos de fijación tapa
- 4 - Muelle de cierre
- 5 - Cuerpo válvula
- 6 - Tuerca autobloqueante
- 7 - Fondillos
- 8 - Tornillos de fijación fondillos
- 9 - Elemento filtrante
- 10 - Arandela de estanqueidad
- 11 - Obturador
- 12 - Eje central
- 13 - Tapa cubre-rearme
- 14 - Eje de rearme
- 15 - Tornillo de fijación eje de rearme
- 16 - Conector eléctrico
- 17 - Bobina eléctrica

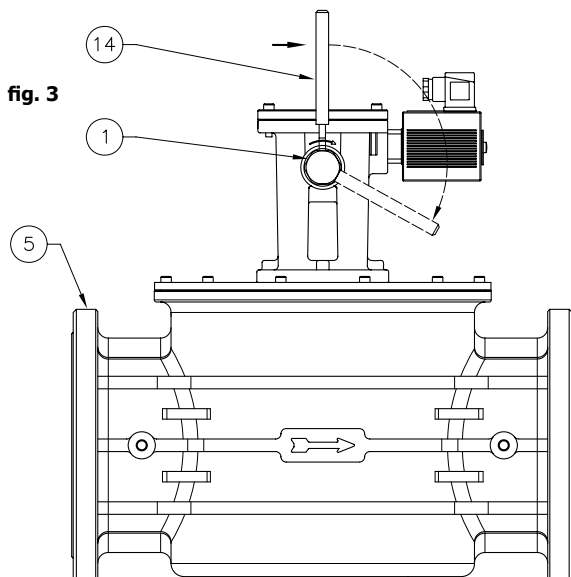


fig. 3

P. max 500 mbar	P. max 6 bar	attacchi connections fixations conexiones
codice code code código	codice code code código	
CX11C	CX11C0000	DN 125
CX12C	CX12C0000	DN 150
CX13C	CX13C0000	DN 200
CX15C	CX15C0000	DN 300

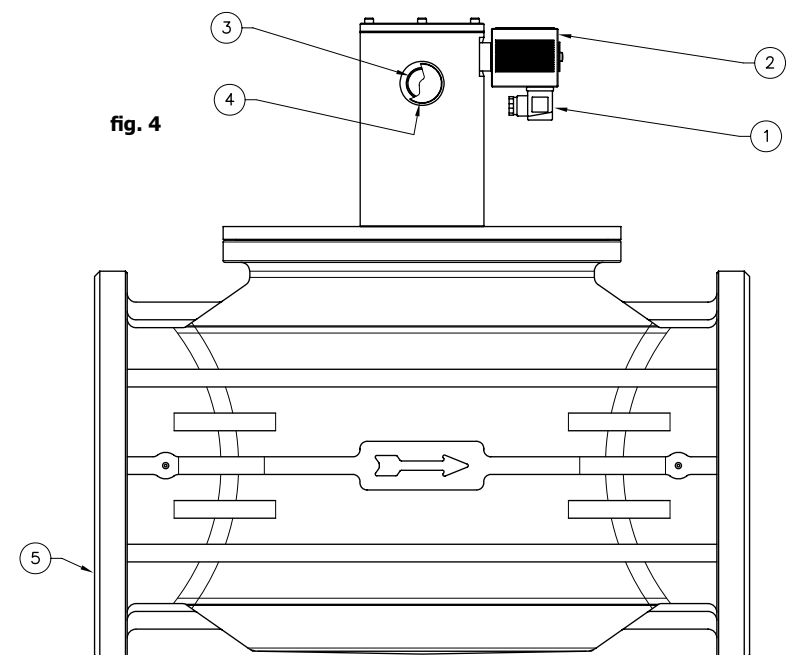


fig. 4

fig. 4

- 1 - Connettore
- 2 - Bobina elettrica
- 3 - Manopola di riarmo
- 4 - Coperchio copri-riarmo
- 5 - Corpo in alluminio

fig. 4

- 1 - Electrical connector
- 2 - Electrical coil
- 3 - Reset handle
- 4 - Reset cover
- 5 - Aluminium body

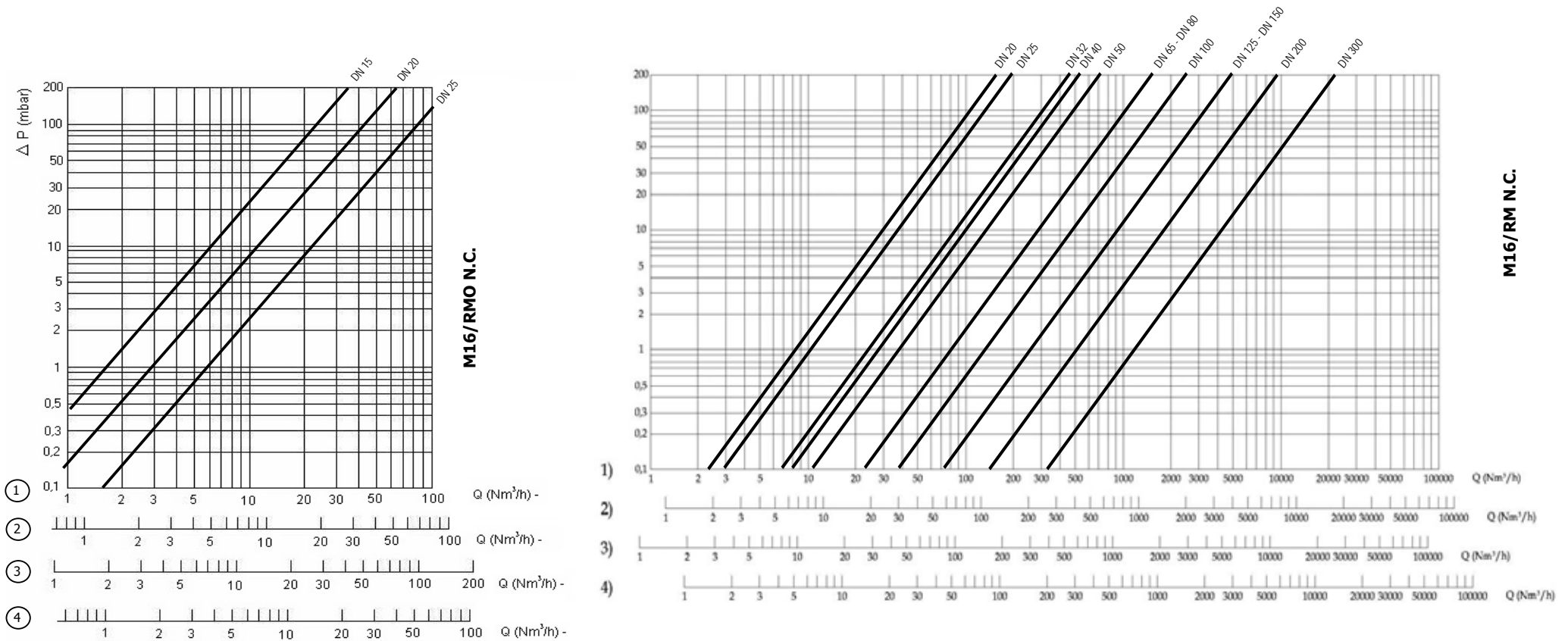
fig. 4

- 1 - Connecteur électrique
- 2 - Bobine électrique
- 3 - Manette de réarmement
- 4 - Couvercle couvre-réarmement
- 5 - Corps soupape

fig. 4

- 1 - Conector eléctrico
- 2 - Bobina eléctrica
- 3 - Botón de rearme
- 4 - Tapa cubre-rearme
- 5 - Cuerpo válvula

**Diagramma perdite di carico - Capacity diagram - Diagramme pertes de charge - Diagrama de caudales**



- 1) metano
- 2) aria
- 3) gas di città
- 4) gpl

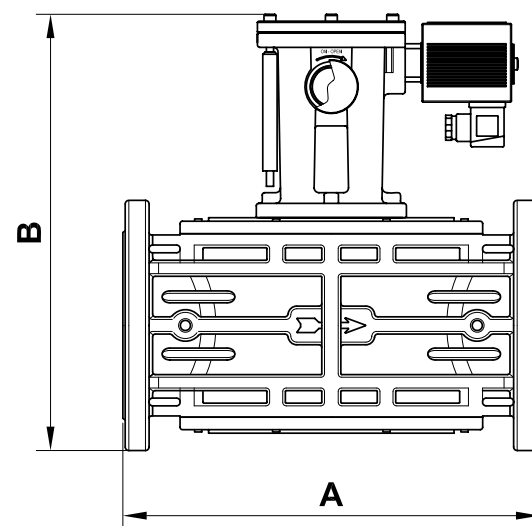
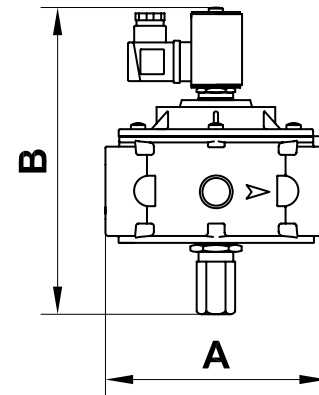
- 1) methane
- 2) air
- 3) town gas
- 4) lpg

- 1) méthane
- 2) air
- 3) gaz de ville
- 4) gaz liquide

- 1) methane
- 2) aire
- 3) gas de ciudad
- 4) gpl

Dimensioni di ingombro in mm Overall dimensions in mm Mesures d'encombrement en mm Dimensiones en mm					Peso Weight Poids Peso
P. max 500 mbar	P. max 6 bar	attacchi connections fixations conexiones	A	B	Kg
codice code code código	codice code code código				
CO02C	CO02C0000	DN 15*	66	133	0,6
CO03C	CO03C0000	DN 20*	66	133	0,6
CO04C	CO04C0000	DN 25*	82	141	0,8
CM03C	CM03C0000	DN 20	120	155   159	1
CM04C	CM04C0000	DN 25	120	155   159	1
CM05C	CM05C0000	DN 32	160	215	2
CM06C	CM06C0000	DN 40	160	215	2
CM07C	CM07C0000	DN 50	160	246	2,2
CX08C	CX08C0000	DN 65	290	355	11,1
CX09C	CX09C0000	DN 80	310	363	11,4
CX10C	CX10C0000	DN 100	350	363	15,8   19,2
CX11C	CX11C0000	DN 125	480	460	30,7
CX12C	CX12C0000	DN 150	480	460	33,2
CX13C	CX13C0000	DN 200	600	540	61,5
CX15C	CX15C0000	DN 300	737	730	98

\* = corpi in ottone M16/RMO N.C.  
M16/RMO N.C. brass body  
corps en laiton M16/RMO N.C.  
cuerpo de latón M16/RMO N.C.



**INSTALLAZIONE**

L'elettrovalvola è conforme alla Direttiva 94/9/CE (denominata Direttiva ATEX 100 a) come apparecchio del gruppo II, categoria 3G e come apparecchio del gruppo II, categoria 3D; come tale è idonea per essere installata nelle zone 2 e 22 come classificate nell'allegato I alla Direttiva 99/92/CE.

L'elettrovalvola non è idonea per l'utilizzo nelle zone 1 e 21 e, a maggior ragione, nelle zone 0 e 20 come definite nella già citata Direttiva 99/92/CE.

Per determinare la qualifica e l'estensione delle zone pericolose si veda la norma EN 60079-10.

L'apparecchio, se installato e sottoposto a manutenzione nel pieno rispetto di tutte le condizioni e istruzioni tecniche riportate nel presente documento, non costituisce fonte di pericoli specifici: in particolare, in condizioni di normale funzionamento, non è prevista, da parte dell'elettrovalvola, l'emissione in atmosfera di sostanza infiammabile con modalità tali da originare un'atmosfera esplosiva.

**INSTALLATION**

The solenoid valve is in conformity with the Directive 94/9/CE (said Directive ATEX 100 a) as device of group II, category 3G and as device of group II, category 3D; for this reason it is suitable to be installed in the zones 2 and 22 as classified in the attachment I to the Directive 99/92/EC.

The solenoid valve is not suitable to be used in zones 1 and 21 and, all the more so, in zones 0 and 20 as classified in the already said Directive 99/92/EC.

To determine the qualification and the extension of the dangerous zones, see the norm EN 60079-10.

The device, if installed and serviced respecting all the conditions and the technical instructions of this document, is not source of specific dangers: in particular, during the normal working, is not forecast, by the solenoid valve, the emission in the atmosphere of inflammable substance in way to cause an explosive atmosphere.

**INSTALLATION**

L'électrovanne est conforme à la Directive 94/9/CE (appelée Directive ATEX 100 a) comme appareil du groupe II, catégorie 3G et comme appareil du groupe II, catégorie 3D; comme telle elle peut être installée dans les zones 2 et 22, comme classée dans l'annexe I de la Directive 99/92/CE.

L'électrovanne n'est pas adaptée pour l'utilisation dans les zones 1 et 21 et, encore moins, dans les zones 0 et 20 comme définies dans la Directive 99/92/CE déjà citée.

Pour déterminer la qualification et l'extension des zones dangereuses, se reporter à la norme EN 60079-10.

L'appareil, s'il est installé et soumis à l'entretien en respectant toutes les conditions et les instructions techniques reportées dans ce document, ne constitue pas une source de dangers spécifiques: en particulier, dans des conditions de fonctionnement normal, il n'est pas prévu que l'électrovanne émette dans l'atmosphère des substances inflammables qui pourraient provoquer une atmosphère explosive.

**INSTALACIÓN**

La electroválvula es conforme a la Directiva 94/9/CE (denominada Directiva ATEX 100 a) como aparato del grupo II, categoría 3G y como aparato del grupo II, categoría 3D; como tal, resulta adecuada para su instalación en las zonas 2 y 22, según están clasificadas en el documento adjunto I a la Directiva 99/92/CE.

La electroválvula no es adecuada para su utilización en las zonas 1 y 21 y, aún menos, en las zonas 0 y 20, según se definen en la citada Directiva 99/92/CE.

Para determinar la calificación y extensión de las zonas peligrosas, ver la norma EN 60079-10.

El aparato, si se instala y somete a mantenimiento respetando todas las condiciones e instrucciones técnicas referidas en el presente documento, no da lugar a riesgos particulares: concretamente, en condiciones de funcionamiento normales, la electroválvula no provoca la emisión a la atmósfera de sustancias inflamables con características tales que puedan provocar deflagraciones.

**Si raccomanda di leggere attentamente il foglio di istruzioni a corredo di ogni prodotto.**

**It is always important to read carefully the instruction sheet of each product.**

**Lire attentivement les instructions pour chaque produit.**

**Se recomienda leer atentamente la hoja de instrucciones adjuntas con el producto.**



**ATTENZIONE:** le operazioni di installazione/cablaggio/manutenzione devono essere eseguite da personale qualificato.

**WARNING:** all installation/wiring/maintenance work must be carried out by skilled staff.

**ATTENTION:** les opérations d'installation/câblage/entretien doivent être exécutées par du personnel qualifié.

**ATENCIÓN:** Las operaciones de instalación, cableado y mantenimiento deben ser efectuadas por personal cualificado.

- E' necessario chiudere il gas prima dell'installazione.
- Verificare che la pressione di linea **NON SIA SUPERIORE** alla pressione massima dichiarata sull'etichetta del prodotto.
- Normalmente si installano a monte degli organi di regolazione e devono essere installate con la freccia (indicata sul corpo dell'apparecchio) rivolta verso l'utenza.
- Possono essere installate anche in posizione verticale senza che ne venga pregiudicato il corretto funzionamento. Non possono essere posizionate capovolte (con la bobina rivolta verso il basso).
- Durante l'installazione evitare che detriti o residui metallici penetrino all'interno dell'apparecchio.
- Se l'apparecchio è filettato verificare che la lunghezza del filetto della tubazione non sia eccessiva per non danneggiare il corpo dell'apparecchio in fase di avvitamento. Non usare la bobina come leva per l'avvitamento ma servirsi dell'apposito utensile.
- Se l'apparecchio è flangiato verificare che le controflange di ingresso e uscita siano perfettamente parallele per evitare di sottoporre il corpo a inutili sforzi meccanici, calcolare inoltre lo spazio per l'inserimento della guarnizione di tenuta. Se a guarnizioni inserite lo spazio rimanente è eccessivo non cercare di colmarlo stringendo eccessivamente i bulloni dell'apparecchio.
- In ogni caso dopo l'installazione verificare la tenuta dell'impianto.

- The gas supply must be shut off before installation.
- Check that the line pressure **DOES NOT EXCEED** the maximum pressure stated on the product label.
- They are normally installed upstream of the regulator devices and must be installed with the arrow (on the body of the device) facing towards the user appliance.
- They will function equally effectively if installed vertical. They must not be installed upside down (with the coil underneath).
- During installation take care not to allow debris or scraps of metal to enter the device.
- If the device is threaded check that the pipeline thread is not too long; overlong threads may damage the body of the device when screwed into place. Do not use the coil for leverage when screwing into position; use the appropriate tool.
- If the device is flanged check that the inlet and outlet counterflanges are perfectly parallel to avoid unnecessary mechanical stresses on the body of the device. Also calculate the space needed to fit the seal. If the gap left after the seal is fitted is too wide, do not try to close it by over-tightening the device's bolts.
- Always check that the system is gas-tight after installation

- Fermer le gaz avant l'installation.
- Vérifier que la pression de ligne **NE SOIT PAS SUPÉRIEURE** à la pression maximum déclarée sur l'étiquette du produit.
- Normalement on les installe en amont des organes de réglage et avec la flèche (indiquée sur le corps de l'appareil) tournée vers l'appareil.
- Elles peuvent aussi être installées en position verticale sans que cela empêche leur fonctionnement correct. Elles ne peuvent pas être positionnées retournées (avec la bobine tournée vers le bas).
- Pendant l'installation, évitez que des débris ou des résidus métalliques pénètrent dans l'appareil.
- Si l'appareil est fileté, vérifier que le filet de la tuyauterie ne soit pas trop long pour ne pas endommager le corps de l'appareil lors du vissage. Ne pas utiliser la bobine comme levier pour le vissage mais se servir de l'outil approprié.
- Si l'appareil est bridé, vérifier que les contre-bridés d'entrée et de sortie soient parfaitement parallèles pour éviter de soumettre le corps à des efforts mécaniques inutiles; par ailleurs, calculer l'espace pour l'introduction du joint d'étanchéité. Si, lorsque les joints sont introduits, l'espace restant est excessif, ne pas essayer de le combler en serrant trop fort les boulons de l'appareil.
- De toute façon, après l'installation vérifier l'étanchéité de l'installation.

- Antes de iniciar las operaciones de instalación es necesario cerrar el gas.
- Verificar que la presión de la línea **NO SEA SUPERIOR** a la presión máxima indicada en la etiqueta del producto.
- Normalmente deben instalarse en posición previa a los órganos de regulación, con la flecha (que aparece en el cuerpo del aparato) dispuesta hacia el dispositivo utilizador.
- También pueden instalarse en posición vertical, puesto que ello no perjudica su correcto funcionamiento. No deben posicionarse volcadas (con la bobina dispuesta hacia abajo).
- Durante la instalación prestar atención a fin de evitar que detritos o residuos metálicos se introduzcan en el aparato.
- En el caso de aparato roscado será necesario verificar que la longitud de la rosca de la tubería no sea excesiva dado que, durante el enroscado, podría provocar daños en el cuerpo del aparato mismo. La bobina no debe utilizarse como palanca para el enroscado: utilizar para ello la respectiva herramienta.
- En el caso de aparato embreadado, será necesario controlar que las contrabridas de entrada y de salida queden perfectamente paralelas a fin de evitar que el cuerpo quede sometido a fuerzas mecánicas inútiles. Calcular además el espacio para la introducción de la junta de estanqueidad. Si una vez introducidas las juntas el espacio restante es excesivo, no apretar demasiado los pernos del aparato para intentar reducirlo.
- De todas formas, verificar la estanqueidad del sistema una vez efectuada la instalación.

**ESEMPIO DI INSTALLAZIONE**

**EXAMPLE OF INSTALLATION**

**ESEMPIO D'INSTALLATION**

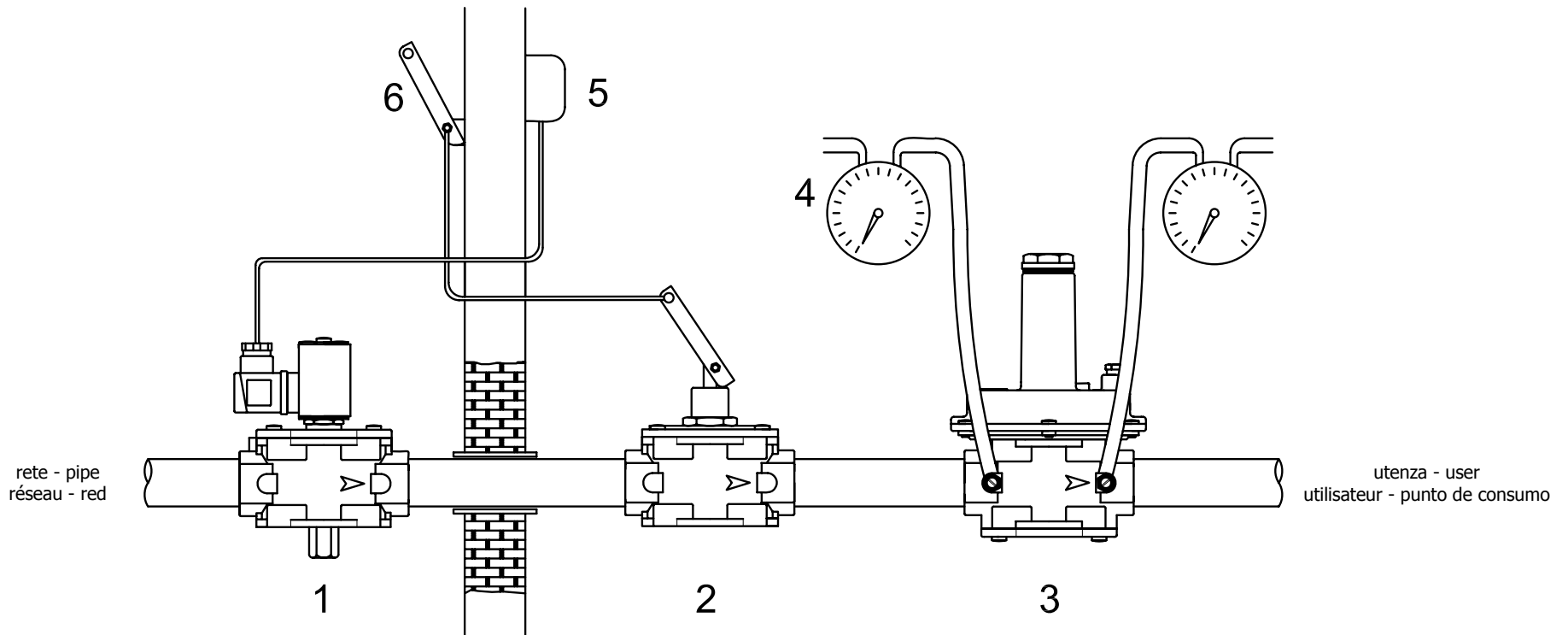
**EJEMPLO DE INSTALACIÓN**

1. Elettrovalvola a riarmo manuale M16/RM N.C.
2. Valvola a strappo SM
3. Filtroregolatore FRG/2MC
4. Manometro
5. Rivelatore gas
6. Leva comando a distanza valvola a strappo SM

1. M16/RM N.C. manual reset solenoid valve
2. SM series jerk handle ON/OFF valve
3. FRG/2MC series filter pressure regulator
4. Manometer
5. Gas detector
6. Lever for remote SM ON/OFF valve control

1. Electrovanne à déarmement manuel M16/RM N.C.
2. Soupape à déchirement SM
3. Filtre régulateur FRG/2MC
4. Manomètre
5. Révélateur de gaz
6. Levier de commande à distance soupape à déchirement SM

1. Electroválvula a rearme manual M16/RM N.C.
2. Válvula de corte SM
3. Filtroregulador FRG/2MC
4. Manómetro
5. Revelador gas
6. Palanca para actuación de la válvula de corte SM



**COLLEGAMENTI ELETTRICI**

**ELECTRICAL CONNECTIONS**

**BRANCHEMENTS ELÉCTRICAS**

**CONEXIONES ELÉCTRICAS**

- Prima di effettuare connessioni elettriche verificare che la tensione di rete corrisponda con la tensione di alimentazione indicata sull'etichetta del prodotto.
  - Scollegare l'alimentazione prima di procedere al cablaggio.
  - Cablare il connettore con cavo tipo H05RN-F 3X0,75mm<sup>2</sup>, Ø esterno da 6,2 a 8,1 mm avendo cura di assicurare il grado IP65 del prodotto.
  - Nel cablare il connettore usare gli appositi terminali per cavi.
  - Collegare all'alimentazione i morsetti 1 e 2 e il cavo di terra al morsetto  $\perp$ .
- La bobina è idonea anche per alimentazione permanente. E' consigliabile evitare il contatto a mani nude con la bobina dopo un'alimentazione elettrica continua superiore a 20 minuti.
- In caso di manutenzione aspettare il raffreddamento della bobina o eventualmente usare idonee protezioni.

- Before making electrical connections, check that the mains voltage is the same as the power supply voltage stated on the product label.
  - Disconnect the power supply before wiring.
  - Wire the connector with H05RN-F 3X0,75mm<sup>2</sup> cable outside Ø from 6,2 a 8,1 mm, taking care to ensure that the device has IP65 protection.
  - Use the cable terminals when wiring the connector.
  - Connect the power supply to terminals 1 and 2 and the ground wire to terminal  $\perp$ .
- The coil is also suitable for permanent power supply. The coil should not be touched with bare hands after it has been continuously powered for more than 20 minutes.
- Before maintenance work, wait for the coil to cool or use suitable protective equipment.

- Avant d'effectuer les connexions électriques, vérifier que la tension de réseau corresponde avec la tension d'alimentation indiquée sur l'étiquette du produit.
  - Avant le câblage, interrompre l'alimentation.
  - Câbler le connecteur avec un câble type H05RN-F 3X0,75mm<sup>2</sup>, Ø extérieur de 6,2 à 8,1mm en ayant soin d'assurer le degré IP65 du produit.
  - Pour câbler le connecteur, utiliser les bornes spéciales pour câbles.
  - Connecter à l'alimentation les bornes 1 et 2 et le câble de terre à la borne  $\perp$ .
- La bobine est également appropriée pour une alimentation permanente. Il est conseillé d'éviter le contact à mains nues avec la bobine après une alimentation électrique continue supérieure à 20 minutes.
- Lors de l'entretien, attendre le refroidissement de la bobine ou, si nécessaire, utiliser des protections appropriées.

- Antes de efectuar conexiones eléctricas controlar que la tensión de red corresponda a la tensión de alimentación indicada en la etiqueta del producto.
  - Desconectar la alimentación antes de efectuar el cableado.
  - Cablear el conector mediante cable de tipo H05RN-F 3X0,75 mm<sup>2</sup>, Ø externo entre 6,2 y 8,1 mm, prestando atención a fin de garantizar el grado IP65 del producto.
  - Al efectuar el cableado del conector utilizar los respectivos terminales para cables.
  - Conectar la alimentación a los bornes 1 y 2 y el cable de tierra al borne  $\perp$ .
- La bobina también es adecuada para alimentación permanente. Evítase el contacto de las manos desnudas con la bobina después de una alimentación eléctrica continua superior a 20 minutos.
- Para efectuar tareas de mantenimiento esperar el enfriamiento de la bobina o usar medios adecuados de protección.

**RIARMO MANUALE**

Per riarmare l'elettrovalvola, assicurarsi di essere in presenza di tensione e svitare completamente l'eventuale coperchietto di protezione.

**DN 15 ÷ DN 50** (vedere fig. 1): premere a fondo il perno di riarmo (6) e attendere qualche istante che si verifichi l'equilibrio di pressione tra monte e valle della valvola fino ad avvenuto aggancio\*

**DN 65 ÷ DN 150:** (vedi fig. 2 e 3) svitare il perno di riarmo (14) dalla vite di fissaggio (15). Inserire l'estremità non filettata del perno (14) nell'apposto foro della manopola (1). Ruotare leggermente in senso orario la manopola di riarmo (1) e attendere qualche istante che si verifichi l'equilibrio di pressione tra monte e valle della valvola. Successivamente ruotare fino a fine corsa sempre in senso orario la manopola di riarmo (1) fino ad avvenuto aggancio\*. A operazione terminata, riavvitare il perno (14) nella posizione originale. In alternativa al perno di riarmo (14) si può utilizzare una chiave commerciale da 32 mm.

**DN 200 - 300:** (vedi fig. 4) ruotare leggermente in senso orario, con una chiave commerciale da 32 mm, la manopola di riarmo (3) e attendere qualche istante che si verifichi l'equilibrio di pressione tra monte e valle della valvola. Successivamente ruotare fino a fine corsa, sempre in senso orario, la manopola di riarmo (3) fino ad avvenuto aggancio\*

\* riavvitare nella posizione originale il coperchietto di protezione ed eventualmente sigillarlo in quella posizione.

**MANUTENZIONE**

In ogni caso prima di effettuare verifiche interne accertarsi che:

1. l'apparecchio non sia alimentato elettricamente
2. all'interno dell'apparecchio non vi sia gas in pressione

**DN 15 ÷ DN 50** (vedere fig. 1): con un cacciavite svitare le viti di fissaggio (9) e con molta attenzione sfilare il coperchio (2) dal corpo valvola (5), quindi controllare l'otturatore e se necessario sostituire l'organo di tenuta in gomma (3). Successivamente pulire o soffiare il filtro (18) o se necessario sostituirlo (per il posizionamento vedere fig. 5); quindi procedere al montaggio facendo a ritroso l'operazione di smontaggio.

**DN 65 ÷ DN 300** (vedere fig. 2): con un cacciavite svitare le viti di fissaggio (3) e con molta attenzione sfilare il coperchio (2) dal corpo valvola (5), quindi controllare l'otturatore (11) e se necessario sostituire l'organo di tenuta in gomma (10). Successivamente pulire o soffiare il filtro (9) o se necessario sostituirlo (per il posizionamento vedere fig. 5 e 6); quindi procedere al montaggio facendo a ritroso l'operazione di smontaggio.

**! Le suddette operazioni devono essere eseguite esclusivamente da tecnici qualificati.**

**MANUAL RESET**

To reset the solenoid valve, pay attention there is tension and unscrew completely the possible protective small cap.

**DN 15 ÷ DN 50** (see fig. 1): push the reset handgrip (6) and wait for an instant balance between the inlet and outlet pressure of the valve up to the hooking \*

**DN 65 ÷ DN 150:** (see fig. 2 and 3) unscrew the reset pin (14) from its fixing screw (15). Put the unthreaded side of the pin (14) in the special handgrip (1) hole. Turn slightly clockwise the reset handgrip (1) and wait for a moment balance between the inlet and outlet pressures of the valve. Then turn till the end clockwise the reset handgrip (1) up to the hooking \*. When the operation is finish screw the pin again (14) in its original position. Instead of reset pin (14) you can use a 32 mm commercial spanner.

**DN 200 - 300:** (see fig. 4) by a 32 mm commercial spanner turn slightly clockwise the reset handgrip (3) and wait for a moment balance between the inlet and outlet pressure of the valve. Then turn to the end clockwise the reset handgrip (3) up to the hooking \*

\* rescrew in the original position the protective small cap and possibly seal it in that position.

**SERVICING**

In all cases, before performing any internal checks make sure that:

1. the power supply to the device is disconnected
2. there is no pressurised gas inside the device

**DN 15 ÷ DN 50** (see fig. 1): unscrew by a screwdriver the fixing screws (9) and, with care, take the cover (2) off the body (5) of the valve, then control the obturator and if it is necessary change the rubber made seal component (3). Then clean or blow the filter (18) or change it if necessary (for the correct position see fig. 5); then assemble doing backward the same operation.

**DN 65 ÷ DN 300** (see fig. 2): unscrew by a screwdriver the fixing screws (3) and, with care, take the cover (2) off the body (5) of the valve, then control the obturator (11) and if it is necessary change the rubber made seal component (10). Then clean or blow the filter (9) or change it if necessary (for the correct position see fig. 5 and 6); then assemble doing backward the same operation.

**! The above-said operations must be carried out only by qualified technicians.**

**REARMEMENT MANUEL**

Pour réarmer l'électrovanne, il faut être en présence de tension et dévisser complètement l'éventuel petit couvercle de protection.

**DN 15 ÷ DN 50** (voir fig. 1): appuyer à fond le pivot de réarmement (6) et attendre quelques instants qui se produise l'équilibre de pression entre le haut et le bas jusqu'à l'accrochage \*

**DN 65 ÷ DN 150:** (voir fig. 2 et 3) Dévisser le pivot de réarmement (14) de la vis de fixation (15). Enfiler l'extrémité non filetée du pivot (14) dans le trou prévu à cet effet sur la manette (1). Tourner légèrement la manette de réarmement (1) en sens horaire et attendre quelques instants qu'il y ait l'équilibre de pression entre l'amont et l'aval de la vanne. Tourner la manette de réarmement (1) jusqu'en fin de course, toujours en sens horaire, jusqu'à l'enclenchement \*. Lorsque l'opération est terminée, revisser le pivot (14) dans sa position d'origine. En alternative au pivot de réarmement (14), on peut utiliser une clé commerciale de 32 mm.

**DN 200 - 300:** (voir fig. 4) tourner légèrement dans le sens des aiguilles d'une montre, avec une clé commerciale de 32 mm, la manette de réarmement (3) et attendre quelques instants que l'équilibre de pression entre le haut et le bas de la soupape se fasse. Successivement tourner jusqu'à la fin de course, toujours dans le sens des aiguilles d'une montre, la manette de réarmement (3) jusqu'à l'accrochage \*

\* revisser dans la position initiale le petit couvercle de protection et éventuellement le sceller dans cette position.

**MANUTENTION**

Avant de faire des vérifications internes, s'assurer:

1. que l'appareil n'est pas alimenté électriquement
2. qu'il n'y ait pas de gaz sous pression dans l'appareil

**DN 15 ÷ DN 50** (voir fig. 1): avec un tourne-vis dévisser les vis de fixation (9) et en faisant très attention enlever le couvercle (2) du corps de la soupape (5), ensuite contrôler l'obtuteur et si nécessaire substituer le composant de tenue en caoutchouc (3). Successivement nettoyer ou souffler sur le filtre (18) ou si nécessaire le substituer (pour le positionnement voir page successive fig. 5); ensuite procéder au remontage en faisant les opérations inverses.

**DN 65 ÷ DN 300** (voir fig. 2): avec un tourne-vis dévisser les vis de fixation (3) et en faisant très attention enlever le couvercle (2) du corps de la soupape (5), ensuite contrôler l'obtuteur (11) et si nécessaire substituer le composant de tenue en caoutchouc (10). Successivement nettoyer ou souffler sur le filtre (9) ou si nécessaire le substituer (pour le positionnement voir page successive fig. 5 et 6); ensuite procéder au remontage en faisant les opérations inverses.

**! Les opérations mentionnées ci-dessus doivent être exécutées exclusivement par des techniciens qualifiés.**

**REARME MANUAL**

Para rearmar la electroválvula, asegúrese de que hay presencia de tensión y destornillar completamente la eventual tapa de protección.

**DN 15 ÷ DN 50** (ver fig. 1): pulsar a fondo el eje de rearme (6) y esperar unos momentos que haya equilibrio de presión entre río arriba y aguas abajo de la válvula hasta la conexión \*

**DN 65 ÷ DN 150:** (ver fig. 2 y 3) Desenroscar el perno de reinicialización (14) respecto del tornillo de fijación (15). Introducir el extremo no roscado del perno (14) en el correspondiente agujero del mando (1). Hacer girar ligeramente en sentido horario el mando de reinicialización (1) y esperar algunos instantes que se verifique el equilibrio de presión entre las posiciones precedente y sucesiva a la válvula. A continuación, hacer girar siempre en sentido horario y hasta final de carrera el mando de reinicialización (1) hasta obtener el enganche\*. Una vez concluida la operación, reenroscar el perno (14), dejándolo en su posición inicial. Como alternativa al perno de reinicialización (14) se puede utilizar una llave comercial de 32 mm.

**DN 200 - 300:** (ver fig. 4) girar ligeramente en sentido orario, con una llave comercial 32mm, el pomo de rearme (3) y esperar unos momentos que haya equilibrio de presión entre río arriba y aguas abajo de la válvula. Luego girar hasta el final de carrera, siempre en sentido orario, el pomo de rearme (3) hasta la conexión \*

\* volver a atornillar en la posición original la tapa de protección y sellarla en aquella posición.

**MANTENIMIENTO**

De todas formas, antes de efectuar verificaciones internas, controlar que:

1. el aparato no esté alimentado eléctricamente
2. en su interior no haya gas en presión.

**DN 15 ÷ DN 50** (ver fig.1): con un desentornillador sacar los tornillos de fijación (9) y con mucho cuidado separar la tapa (2) del cuerpo válvula (5), controlar el obturador y si es necesario sustituir el elemento de estanquidad de goma (3). Luego limpiar o soplar el filtro (18) o si es necesario sustituirlo (para la posición ver fig.5); entonces proceder al montaje, realizando el proceso inverso.

**DN 65 ÷ DN 300** (ver fig.2): con un desentornillador sacar los tornillos de fijación (3) de la tapa (2) y con mucho cuidado separarla del cuerpo válvula (5), controlar los obturadores (11) y limpiar o sustituir los órganos de estanquidad de goma (10). Luego controlar el elemento filtrante (9), soplarlo, limpiarlo con agua y jabón o si es necesario sustituirlo (ver fig.5 y 6). Proceder al montaje realizando el proceso inverso.

**! Las operaciones antes indicadas deben ser ejecutadas únicamente por técnicos cualificados.**

**VISTA: CORPO VALVOLA SENZA COPERCHIO**

**PER INSERIRE LA RETE:**

Posizionarla come in figura facendo attenzione a rispettare le guide sulla circonferenza interna del corpo valvola e bloccarla con le tre viti apposite (M3x10).

**PER INSERIRE L'ORGANO FILTRANTE:**

Posizionarlo come in figura facendo attenzione ad inserirlo all'interno delle guide (19).

**VIEW: BODY OF THE VALVE WITHOUT COVER**

**TO INSERT THE NET:**

Position it as in the figure taking care to respect the guides in the internal circumference of the body valve and fix it by the three special screws (M3x10).

**TO INSERT THE FILTERING ORGAN:**

Position it as in the figure taking care to put it inside the guides (19).

**VUE: CORPS SOUPAPE SANS COUVERCLE**

**POUR INSERER LE RESEAU:**

Le positionner comme dans la figure en faisant attention à respecter les guides sur la circonférence interne du corps de la soupape et le bloquer avec les trois vis spéciales (M3x10).

**POUR INSERER LE COMPOSANT FILTRANT:**

Le positionner comme dans la figure en faisant attention à l'insérer à l'intérieur des guides spéciaux (19).

**VISTA: CUERPO VÁLVULA SIN TAPA**

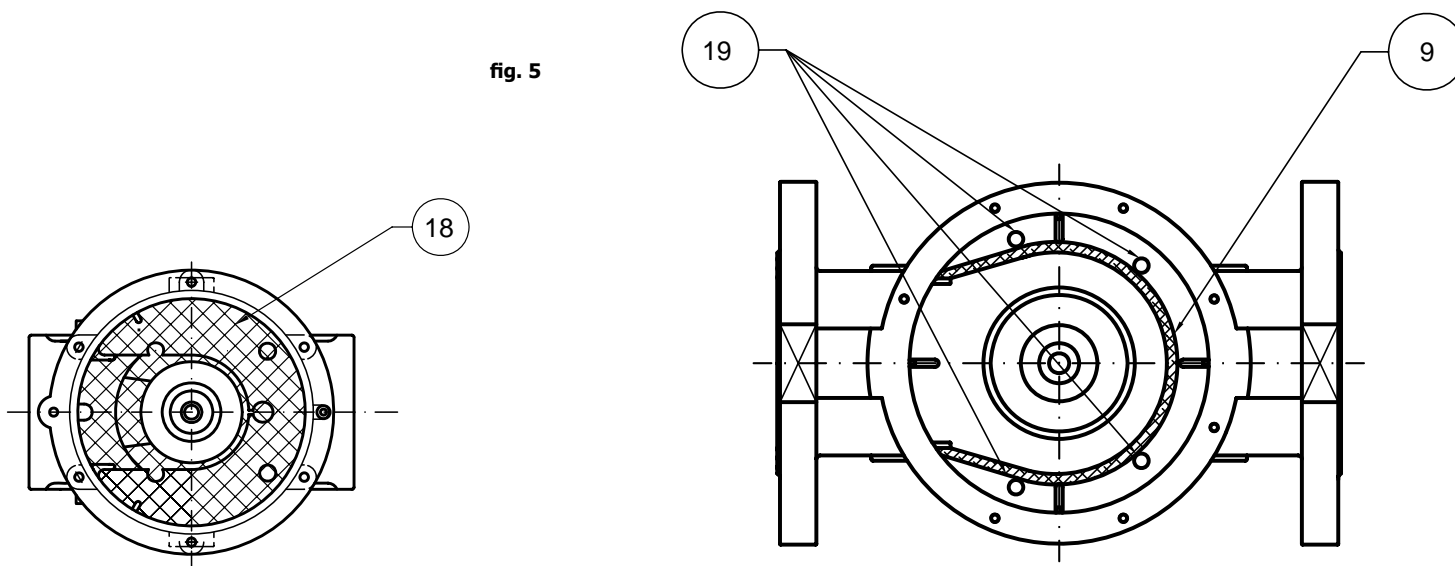
**PARA INSERTAR LA RED:**

Ponerla como en la figura teniendo cuidado a respetar las guías en la circunferencia interna del cuerpo válvula y bloquearla con los tres apropiados tornillos (M3x10).

**PARA INSERTAR EL ELEMENTO FILTRANTE:**

Ponerlo como en la figura teniendo cuidado a insertarlo dentro la guías (19).

fig. 5



**PER INSERIRE L'ORGANO FILTRANTE IN DN 125 ÷ DN 300:**

Posizionarlo come in figura, in modo che le apposite alette (20) risultino appoggiate al corpo. Infine rimontare il coperchio facendo attenzione che l'O-Ring sia sistemato nell'apposita cava.

**TO INSERT THE FILTERING ORGAN IN DN 125 ÷ DN 300:**

Put it as in figure, so that the special fins (20) are leant against the body. So reassemble the cover paying attention that the O-Ring is into the right hole.

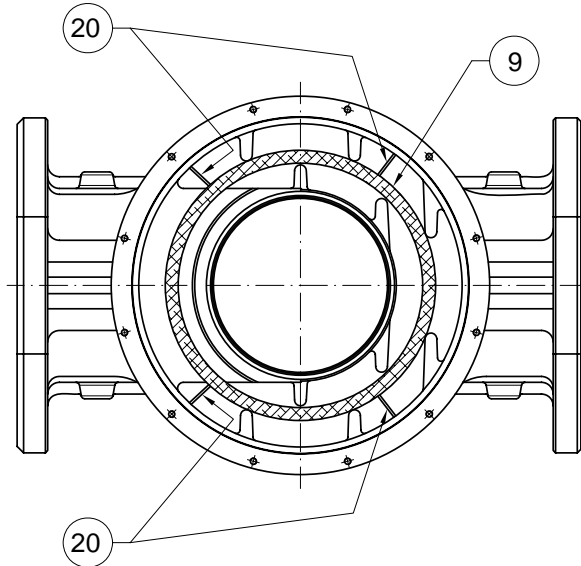
**POUR INSERER LE COMPOSANT FILTRANT DN 125 ÷ DN 300:**

Le positionner comme dans la figure, de façon à ce que les clapets spéciaux (20) résultent près du corps. Ensuite remonter le couvercle en faisant attention que l'O-Ring soit placé dans le trou spécial.

**PARA INSERTAR EL ELEMENTO FILTRANTE EN DN 125 ÷ DN 300:**

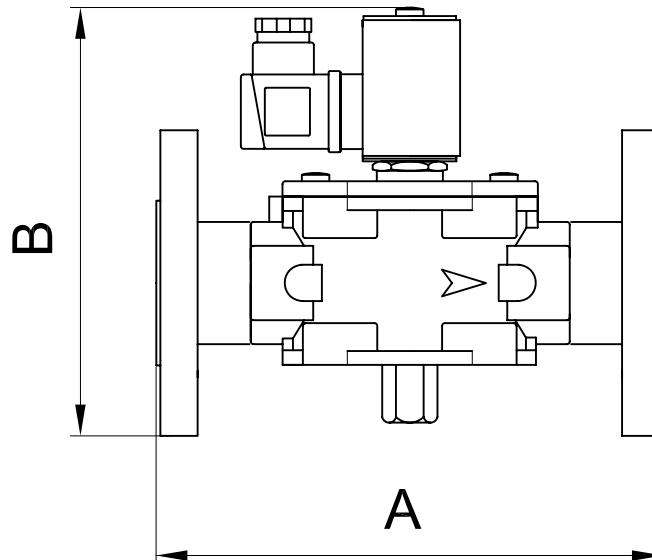
Ponerlo como en figura, de manera que las apropiadas aletas (20) queden contra el cuerpo. Al final remontar la tapa teniendo cuidado que al O-Ring esté en la apropiada ranura.

fig. 6



**Versione con attacchi (DN 25 - DN 32 - DN 40 - DN 50) flangiati**  
**Versions (DN 25 - DN 32 - DN 40 - DN 50) with flanged connections**  
**Versions avec fixations (DN 25 - DN 32 - DN 40 - DN 50) bridees**  
**Versiones con conexiones (DN 25 - DN 32 - DN 40 - DN 50) de brida**

Misure di ingombro in mm Overall dimensions in mm Mesures d'encombrement en mm Dimensiones en mm			Peso Weight Poids Peso
attacchi connections fixations conexiones	A	B	Kg
DN 25	192	166	3,7
DN 32	280	215	6,5
DN 40	280	215	7,2
DN 50	280	246	9



**Bobine e connettori per elettrovalvole M16/RMO N.C. - M16/RM N.C.**  
**Coils and connectors for M16/RMO N.C. - M16/RM N.C. solenoid valve**  
**Bobines et connecteurs pour électrovannes M16/RMO N.C. - M16/RM N.C.**  
**Bobinas y conectores para electroválvulas M16/RMO N.C. - M16/RM N.C.**

Attacchi Connections Fixations Conexiones	Tensione di alimentazione Power supply voltage Tension d'alimentation Alimentación eléctrica	Codice bobina Coil code Code bobine Código bobina	Timbratura bobina Coil stamping Timbrage bobine Timbrado bobina	Codice connettore Connector code Code connecteur Código conector	Potenza assorbita Power absorption Puissance absorbée Potencia absorbida	Resistenza (Ω) Resistance (Ω) Résistance (Ω) Resistencia (Ω)
M16/RMO N.C. DN 15 ÷ DN 25 corpi in ottone brass body corps en laito cuerpo de latón	12 Vdc	BO-0030	12 V DC R	CN-0010	8 VA	16,8
	12 V/50 Hz	BO-0030	12 V DC R	CN-0050	8 VA	16,8
	24 Vdc	BO-0040	24 V DC R	CN-0010	8 VA	66,8
	24 V/50 Hz	BO-0040	24 V DC R	CN-0050	8 VA	66,8
	110 V/50 Hz	BO-0075	110 V RAC	CN-0045	8 VA	1405
	230 V/50-60 Hz	BO-0050	220 V RAC	CN-0045	9 VA	5330
M16/RM N.C. DN 20 ÷ DN 50	12 Vdc	BO-0030	12 V DC R	CN-0010	8 VA	16,8
	12 V/50 Hz	BO-0030	12 V DC R	CN-0050	8 VA	16,8
	24 Vdc	BO-0040	24 V DC R	CN-0010	8 VA	66,8
	24 V/50 Hz	BO-0040	24 V DC R	CN-0050	8 VA	66,8
	110 V/50 Hz	BO-0075	110 V RAC	CN-0045	8 VA	1405
	230 V/50-60 Hz	BO-0050	220 V RAC	CN-0045	9 VA	5330
M16/RM N.C. DN 65 ÷ DN 300	12 Vdc	BO-0275	V 12 DC W18	CN-0010	18 VA	8
	12 V/50 Hz	BO-0275	V 12 DC W18	CN-0050	18 VA	8
	24 Vdc	BO-0285	V 24 DC W18	CN-0010	20 VA	28
	24 V/50 Hz	BO-0285	V 24 DC W18	CN-0050	20 VA	28
	110 V/50 Hz	BO-0315	V 98 DC W18	CN-0045	24 VA	430
	230 V/50-60 Hz	BO-0325	V 196 DC W 18	CN-0045	18 VA	2110

**Tipo connettore / Connector type / Type connecteur / Tipo conector**

CN-0010 = Normale / Normal / Normal / Normal  
 CN-0045 (230 Vac, 110 Vac) = Raddrizzatore / Rectifier / Redresseur / Retificador  
 CN-0050 (24 Vac, 12 Vac) = Raddrizzatore / Rectifier / Redresseur / Retificador



**MICROSWITCH DI SEGNALAZIONE**

Queste elettrovalvole possono essere dotate del microswitch indicatore posizione di chiusura.

Questo dispositivo dà la possibilità di controllare anche a distanza (ad esempio tramite un pannello di controllo che fornisce una segnalazione luminosa) se l'elettrovalvola è aperta o chiusa.

Questo accessorio è disponibile di serie sull'elettrovalvola e per le versioni flangiata anche a parte come kit da installare.

Se il microswitch di fine corsa è montato di serie sull'elettrovalvola è già tarato, quindi, per farlo funzionare è sufficiente collegarlo elettricamente.

**SEGNALATION MICROSWITCH**

These solenoid valves can be equipped by a closed position indicator switch.

This device gives the possibility to check remote (for example by a checking panel that gives a bright signal) if the solenoid valve is open or closed.

This device is available currently on the solenoid valve and for flanged connections is available also as spare part kit to be installed.

If the microswitch is currently assembled on the solenoid valve, it is already setted, in order to have it work it is sufficient to connect it electrically.

**SEGNALATION MICROSWITCH**

Ces électrovannes peuvent être équipées du minirupteur indicateur de position de fermeture.

Ce dispositif donne la possibilité de contrôler, même à distance (par exemple par l'intermédiaire d'un panneau de contrôle qui fournit une signalisation lumineuse), si l'électrovanne est ouverte ou fermée.

Cet accessoire est fourni de série sur l'électrovanne et, pour les versions à bride, même sur demande comme kit à installer.

Si le minirupteur de fin de course est monté de série sur l'électrovanne il est déjà taré ; donc, pour le faire fonctionner il suffit de le raccorder électriquement.

**MICROINTERRUPTOR DE SEÑALIZACIÓN**

Estas electroválvulas pueden estar equipadas con microinterruptor indicador de posición de cierre.

Este dispositivo permite controlar incluso a distancia (por ejemplo mediante un panel de control que lanza una señal luminosa) el hecho de estar la electroválvula abierta o cerrada.

Este accesorio se encuentra disponible de serie en la electroválvula y, para las versiones embreadas, también se encuentra disponible por separado como kit a instalar.

Si el microinterruptor de final de carrera está montado de serie en la electroválvula y ya ha sido calibrado, para hacerlo funcionar basta conectarlo eléctricamente.

fig. 7

- 1 - Connettore elettrico
- 5 - Corpo valvola
- 6 - Perno di riarmo
- 7 - Manopola copri-riarmo
- 21 - Microswitch
- 22 - Cavi di collegamento

fig. 8

- 1 - Manopola di riarmo
- 5 - Corpo valvola
- 13 - Coperchio manopola di riarmo
- 14 - Connettore elettrico
- 15 - Bobina elettrica
- 21 - Microswitch
- 22 - Cavi di collegamento
- 23 - Perno microswitch
- 24 - Grani di fissaggio microswitch
- 25 - Staffa di sostegno microswitch
- 26 - Ghiera eccentrica
- 27 - Viti di fissaggio coperchio cilindro
- 28 - Vite di fissaggio coperchietto di protezione
- 29 - Grano di fissaggio manopola di riarmo
- 30 - Coperchio cilindro

fig. 7

- 1 - Electrical connector
- 5 - Body of the valve
- 6 - Reset pin
- 7 - Cover for reset pin
- 21 - Microswitch
- 22 - Connecting cables

fig. 8

- 1 - Reset handgrip
- 5 - Body of the valve
- 13 - Cover reset handgrip
- 14 - Electrical connector
- 15 - Electrical coil
- 21 - Microswitch
- 22 - Connecting cables
- 23 - Microswitch pin
- 24 - Microswitch fixing stud bolts
- 25 - Bracket for microswitch
- 26 - Eccentric metal ring
- 27 - Cylinder cover fixing screws
- 28 - Protective cap fixing screw
- 29 - Security dowel for fixing resetr handgrip
- 30 - Cover cylinder

fig. 7

- 1 - Connecteur électrique
- 5 - Corps soupape
- 6 - Pivot de réarmement
- 7 - Manette couvre-réarmement
- 21 - Microswitch
- 22 - Câbles de raccordement

fig. 8

- 1 - Manette de réarmement
- 5 - Corps soupape
- 13 - Protection manette de réarmement
- 14 - Connecteur électrique
- 15 - Bobine électrique
- 21 - Minirupteur
- 22 - Câbles de raccordement
- 23 - Pivot minirupteur
- 24 - Écrous de fixation du minirupteur
- 25 - Étrier de support du minirupteur
- 26 - Bague excentrique
- 27 - Vis de fixation du couvercle de protection
- 28 - Vis de fixation de la protection
- 29 - Vis sans tête de fixation manette de réarmement
- 30 - Couvercle du cylindre

fig. 7

- 1 - Conector eléctrico
- 5 - Cuerpo válvula
- 6 - Eje de rearme
- 7 - Pomo cubre-rearme
- 21 - Microswitch
- 22 - Cables de conexión

fig. 8

- 1 - Botón de rearme
- 5 - Cuerpo válvula
- 13 - Cubierta mando de reinicialización
- 14 - Conector eléctrico
- 15 - Bobina eléctrica
- 21 - Microinterruptor
- 22 - Cables de conexión
- 23 - Perno microinterruptor
- 24 - Mikroschalter-Befestigungsstifte
- 25 - Estribo de soporte microinterruptor
- 26 - Virola excéntrica
- 27 - Tornillos de fijación cubierta
- 28 - Tornillos de fijación tapa de protección
- 29 - Espiga de fijación botón de rearme
- 30 - Cubierta del cilindro

fig. 7

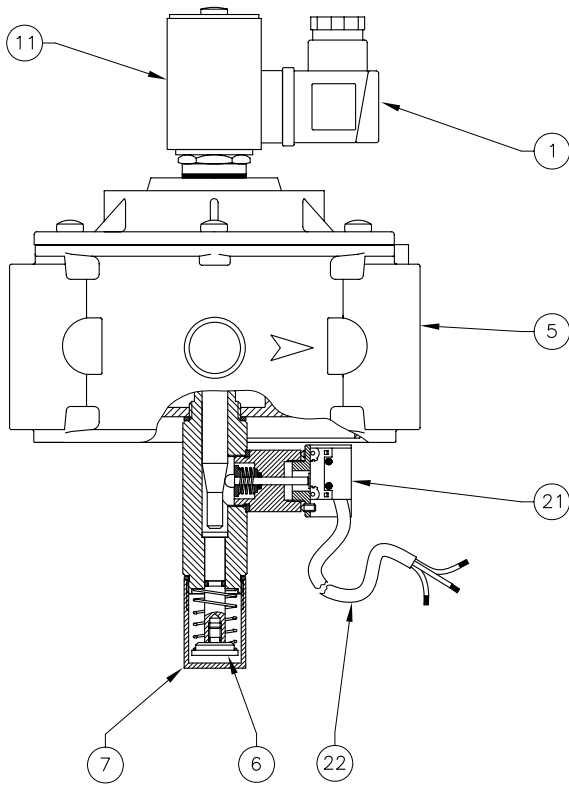
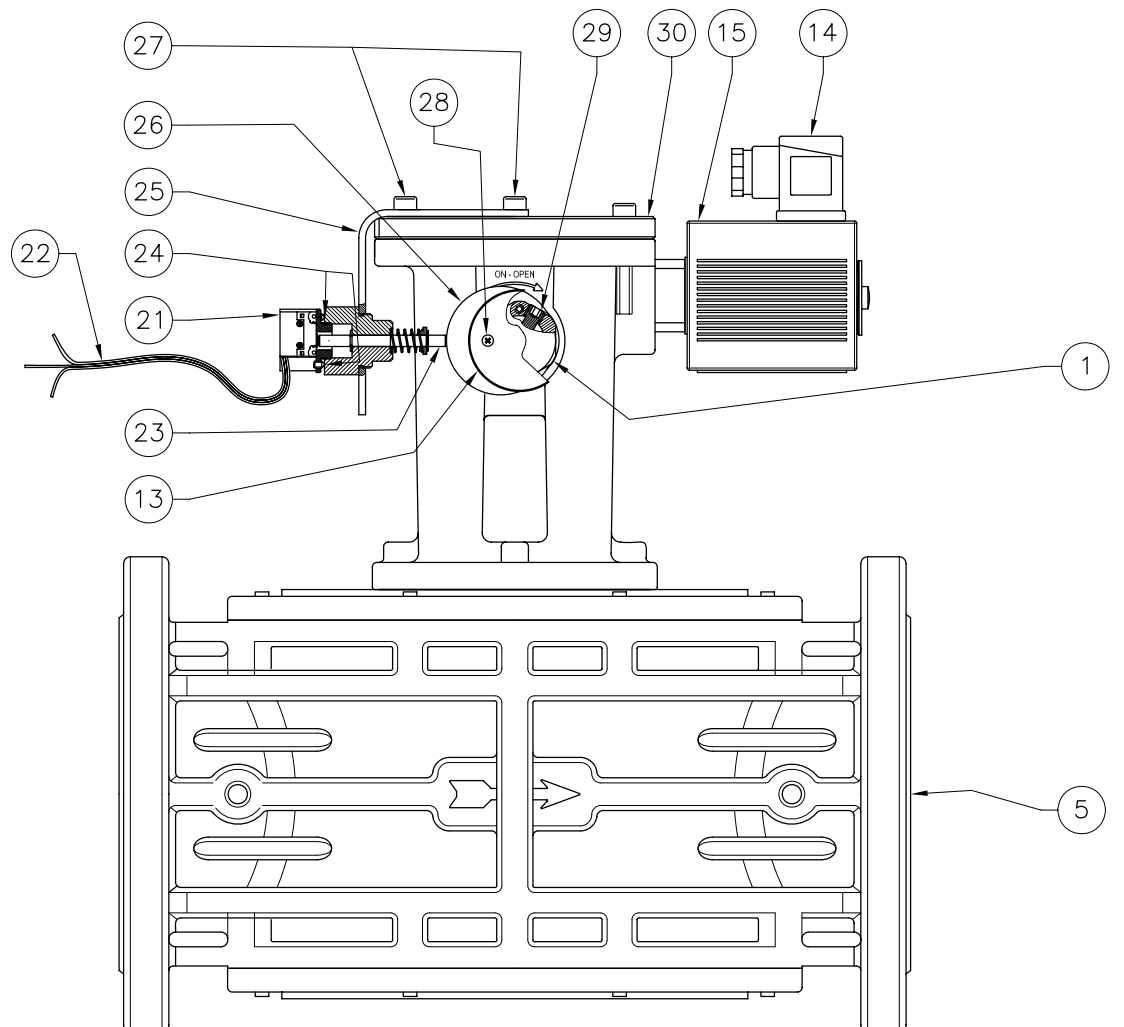


fig. 8



### INSTALLAZIONE E COLLEGAMENTI MICROSWITCH

cavo nero: comune  
 cavo rosso: segnale con microswitch a riposo  
 cavo bianco: segnale con microswitch premuto

se il microswitch viene fornito a parte, per installarlo su un'elettrovalvola già assemblata si deve procedere nel seguente modo

DN 65 ÷ DN 300 (vedere fig. 8):

1. Svitare il grano di fissaggio (29) all'interno della manopola di riarmo (1) e sfilare quest'ultima.
2. Inserire la ghiera eccentrica (26) e la manopola (1) in dotazione al kit nel perno. La manopola (1) dev'essere inserita con il foro filettato rivolto verso l'alto e facendo coincidere tale foro filettato col foro del perno. Fissare la manopola (1) avvitando e serrando il grano (29) al suo interno.
3. Svitare le 2 viti (27) del coperchio (30).
4. Fissare al coperchio (30) la staffa di sostegno (25) del microswitch come in fig. 2 utilizzando le 2 viti (27).
5. Per la taratura avvitare o svitare il microswitch (21) in modo tale che a elettrovalvola chiusa il perno del microswitch (23) sia premuto.
6. Fissare il microswitch (21) in quella posizione per mezzo dei 2 grani (24).
7. A questo punto il kit è installato. Riarmare e chiudere l'elettrovalvola (togliendo tensione) 2-3 volte per verificare la corretta segnalazione del microswitch.

**ATTENZIONE: le operazioni suddette devono essere eseguite da personale qualificato.**

### INSTALLATION AND ELECTRICAL MICROSWITCH CONNECTIONS

black cable: common  
 red cable: signal with microswitch at rest  
 white cable: signal with microswitch pushed

if the microswitch is supplied as spare part kit, in order to install it on a solenoid valve already assembled proceed as follows:

DN 65 ÷ DN 300 (see fig. 8):

1. Unscrew the stud bolt (29) which secures the reset handgrip (1) and extract the handgrip.
2. Fit the eccentric ring-nut (26) and the handgrip (1) supplied with the kit onto the pin. The handgrip (1) must be fitted with the threaded hole facing upward, aligning this hole with the hole in the pin. Fix the handgrip (1) by screwing the stud bolt (29) tightly down into it.
3. Unscrew the 2 screws (27) of the cover (30).
4. Fix the microswitch mounting bracket (25) onto the cover (30) as shown in fig. 2 using the 2 screws (27).
5. To calibrate, screw down or back off the microswitch (21) so that when the solenoid valve is closed the pin of the microswitch (23) is pressed.
6. Fix the microswitch (21) in this position using the 2 stud bolts (24).
7. The kit has now been installed. Reset and close the solenoid valve (by cutting off the power supply) 2-3 times to check that the microswitch gives the correct reading.

**WARNING: the above said operations must be carried out by skilled staff.**

### INSTALLATION ET RACCORDEMENTS DU MINIRUPTEUR

câble noir: commun  
 câble rouge: signal avec minirupteur au repos  
 câble blanc: signal avec minirupteur pressé

si le minirupteur est fourni à part, pour l'installer sur une électrovanne déjà assemblée, procéder comme suit:

DN 65 ÷ DN 300 (voir fig. 8):

1. Dévisser l'écrou de fixation (29) à l'intérieur de la manette de réarmement (1) et enlever cette dernière.
2. Introduire la bague excentrique (26) et la manette (1) fournie avec le kit dans le pivot. La manette (1) doit être introduite avec le trou fileté tourné vers le haut et en faisant coïncider ce trou fileté avec le trou du pivot. Fixer la manette (1) en vissant et en serrant l'écrou (29) à l'intérieur.
3. Dévisser les 2 vis (27) du couvercle (30).
4. Fixer au couvercle (30) l'étrier de support (25) du minirupteur (voir fig. 2) en utilisant les 2 vis (27).
5. Pour le tarage, visser ou dévisser le minirupteur (21) de façon à ce que lorsque l'électrovanne est fermée le pivot du minirupteur (23) soit pressé.
6. Fixer le minirupteur (21) dans cette position avec les 2 écrous (24).
7. Le kit est maintenant installé. Réarmer et fermer l'électrovanne (en interrompant l'alimentation) 2-3 fois pour vérifier la signalisation correcte du minirupteur.

**ATTENTION: Les opérations mentionnées ci-dessus doivent être exécutées exclusivement par des techniciens qualifiés.**

### INSTALACIÓN Y CONEXIONES MICROINTERRUPTOR

cable negro: común  
 cable rojo: señal con microinterruptor no presionado  
 cable blanco: señal con microinterruptor presionado

si el microinterruptor es suministrado por separado, para instalarlo en una electroválvula ya ensamblada se debe proceder de la siguiente forma:

DN 65 ÷ DN 300 (ver fig. 8):

1. Desenroscar la espiga de fijación (29) en el interior del mando de reinicialización (1) y extraer este último.
2. Aplicar en el perno la virola excéntrica (26) y el mando (1) que se entregan incluidos en el kit. El mando (1) debe ser introducido con el agujero roscado dispuesto hacia arriba y de manera que coincidan este agujero y el agujero del perno. Fijar el mando (1) enroscando y apretando la espiga (29) en su interior.
3. Desenroscar los dos tornillos (27) de la tapa (30).
4. Fijar a la tapa (30) el estribo de soporte (25) del microinterruptor, tal como se ilustra en fig. 2, utilizando los dos tornillos (27).
5. Para efectuar la calibración, enroscar o desenroscar el microinterruptor (21) de manera tal que, con la electroválvula cerrada, el perno del microinterruptor (23) quede presionado.
6. Fijar el microinterruptor (21) en esa posición mediante las dos espigas (24).
7. De esta forma el kit queda instalado. Reinicializar y cerrar la electroválvula (interrumpiendo la tensión) 2 o 3 veces para verificar que la señal del microinterruptor sea correcta.

**ATENCIÓN. Las operaciones antes indicadas deben ser ejecutadas únicamente por técnicos cualificados.**