



# SLAP

## LUZ EMPOTRADA PARA APROXIMACIÓN



### ESPECIFICACIONES

**OACI:** Anexo 14 - Volumen I Fig. A2-1, A2-2, A2-4  
**IEC:** TS 61827  
**OTAN:** STANAG 3316  
**CAA:** CAP 168  
**IAAE:** TP312

### APLICACIONES

Aproximación (eje y barras transversales) OACI CAT I, II y III, y militar  
Filas Laterales de Aproximación OACI CAT II y III, y militar  
Barra de Ala de Umbral OACI CAT I, II y III, y militar

### VENTAJAS

- Vida media de las lámparas 1500 horas a plena intensidad, y más de 3000 horas en las condiciones habituales de uso
- Importante ahorro de energía y estabilidad de color gracias a la utilización de filtros dicróicos
- Luces diseñadas y fabricadas para un fácil mantenimiento
- Los prismas están engastados mecánicamente a la tapa de la luz mediante una placa de montaje; una junta especial de silicona evita el uso de selladores. Su sustitución se realiza de manera rápida y sencilla
- No es necesario ningún ajuste óptico después de la sustitución de lámparas, filtros y prismas
- Válvula para prueba de presión
- Temperatura de la tapa por debajo del límite de 160°C a plena intensidad

### PRESTACIONES

- Resalte sobre el pavimento de 12,7 mm
- Unidireccional, diámetro 12"
- Luz resistente, y al mismo tiempo ligera, para una fácil manipulación en campo: tapa de aluminio de fundición y cubierta inferior de aluminio de fundición inyectada
- El canale óptico delante los prismas asegura protección contra residuos de caucho, rayones y choques, garantizando la salida de luz óptima y reduciendo considerablemente los costes de mantenimiento
- Junta tórica adicional en el exterior, alrededor de la tapa, para evitar la acumulación de suciedad entre la luz y el sistema de montaje
- Grado de protección: IP67
- Temperatura de operación: -55°C a +55°C

### INSTALACIÓN

- Adecuada para bases de diámetro 12"
- Disponibles herramientas especiales para una instalación fácil y precisa

## PRESTACIONES FOTOMÉTRICAS

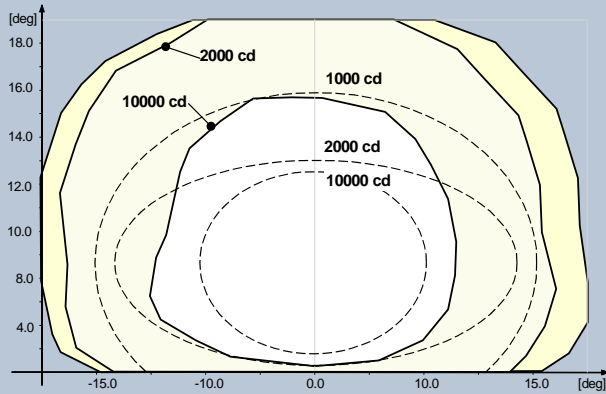


Fig. 1 OACI A2-1 – Blanco

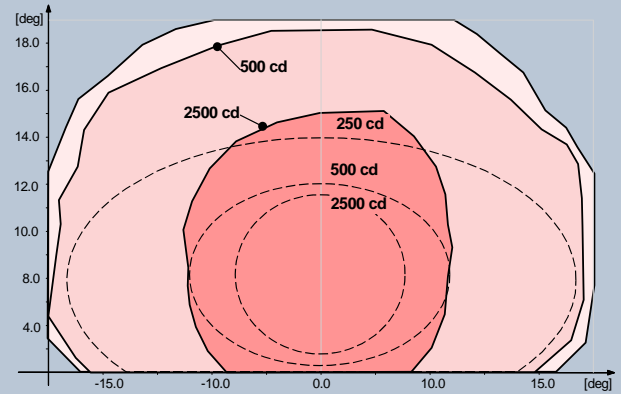


Fig. 2 OACI A2-2 – Rojo

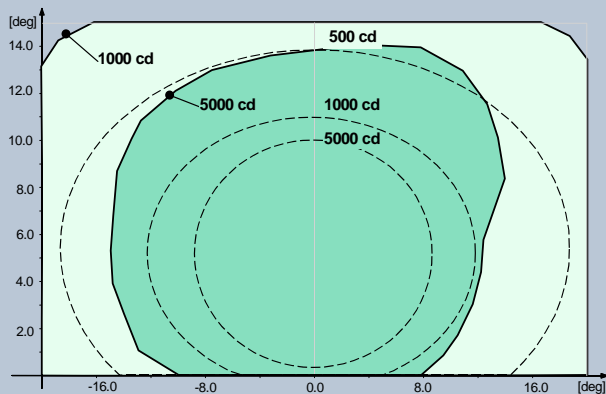
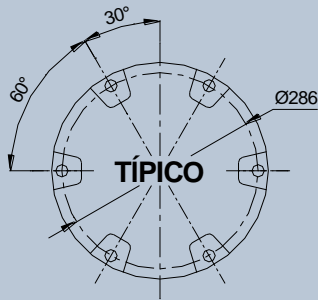
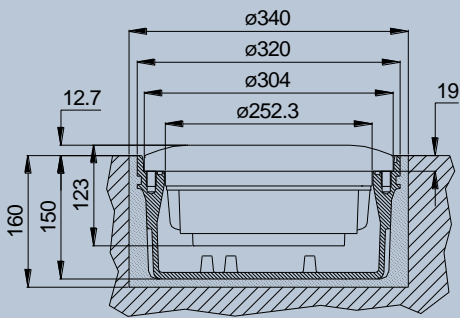


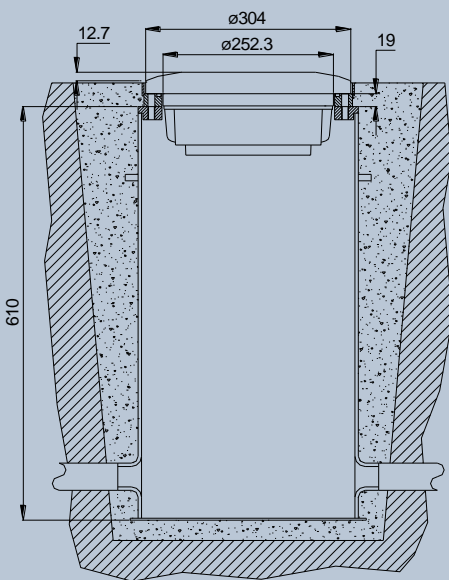
Fig. 3 OACI A2-4 – Verde



Luz diámetro 12"



Base poco profunda diámetro 12"



Base profunda L-868 diámetro 12"

SLAP- C - ST - 300 - O - F

Modelo: \_\_\_\_\_

Color: \_\_\_\_\_

C = Blanco

G = Verde

R = Rojo

Divergencia\*: \_\_\_\_\_

RI = Izquierda

LI = Derecha

ST = Sin Divergencia

S1 = Versión Especial

(instalación de más de 475 m desde el umbral)

Lámparas: \_\_\_\_\_

300 = 3x105W 6,6A con reflector

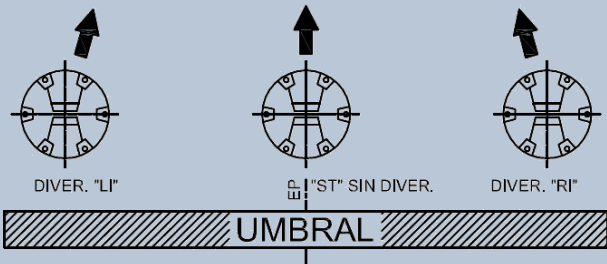
Sistema de Montaje: \_\_\_\_\_

O = Sin Sistema de Montaje

Opciones: \_\_\_\_\_

F = Fusible Cut-out

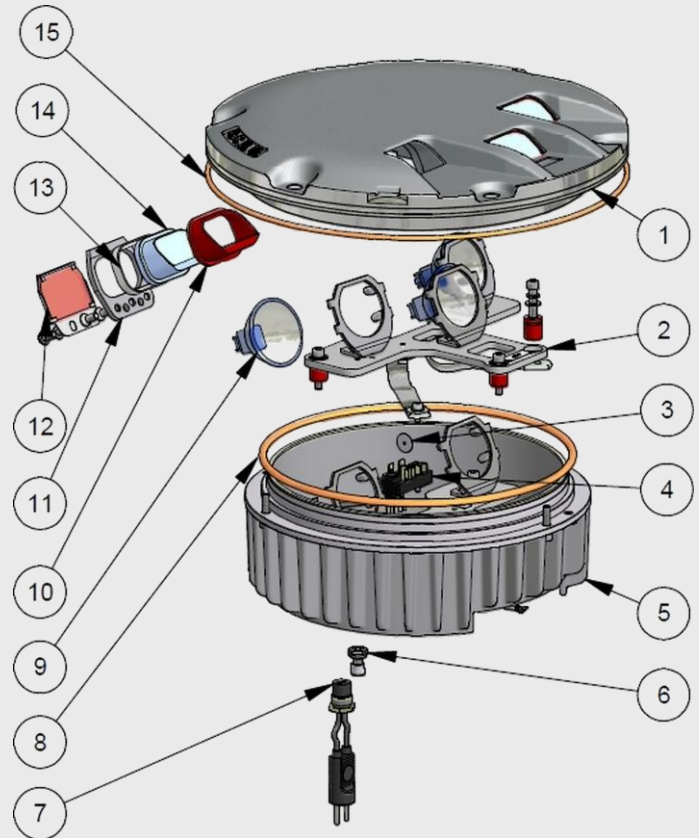
\* La dirección del haz no se puede ajustar en campo



**PIEZAS DE REPUESTO**

- 1 Tapa con prismas y juntas
- 2 Placa de soporte de lámparas
- 3 Fusible cut-out
- 4 Regleta aislada para fusible cut-out con tornillería
- 5 Cubierta inferior con clavija y válvula
- 6 Válvula para prueba de presión
- 7 Clavija FAA L-823
- 8 Junta tórica para cubierta inferior
- 9 Lámpara
- 10 Junta para prisma
- 11 Placa de montaje
- 12 Filtro
- 13 Junta de nylon
- 14 Prisma
- 15 Junta tórica para tapa

Tomar como referencia el manual técnico específico para la lista completa de recambios

**ACCESORIOS**

- 315.1230 Base L-868, clase IA, tamaño B, profundidad 610 mm (24")\*
- 315.1420 Anillo brida con pestaña para pavimento para base L-868, tamaño B, con junta y tornillos
- 152.8110 Base poco profunda, diámetro 12", un cable, con junta y tornillos
- 712.1034 Compuesto de montaje para base poco profunda, 10 lt
- 712.1035 Cuarzo para base poco profunda, 25 kg
- 332.4301 Bastidor de montaje para base poco profunda
- 332.4351 Dispositivo óptico para bastidor de montaje
- 332.4330 Maleta de plástico resistente a choques y salpicaduras, con bastidor y dispositivo óptico
- 332.4140 Herramienta de extracción (se necesitan 2 unidades)

\* Se pueden necesitar bases en secciones en función de la técnica de pavimentación

Para información sobre transformadores y conectores, por favor, consulte los catálogos correspondientes

**Pesos de transporte y Volúmenes**

	Luz	Base
Peso (kg)	7,5	7,3
Volumen (m <sup>3</sup> )	0,022	0,022