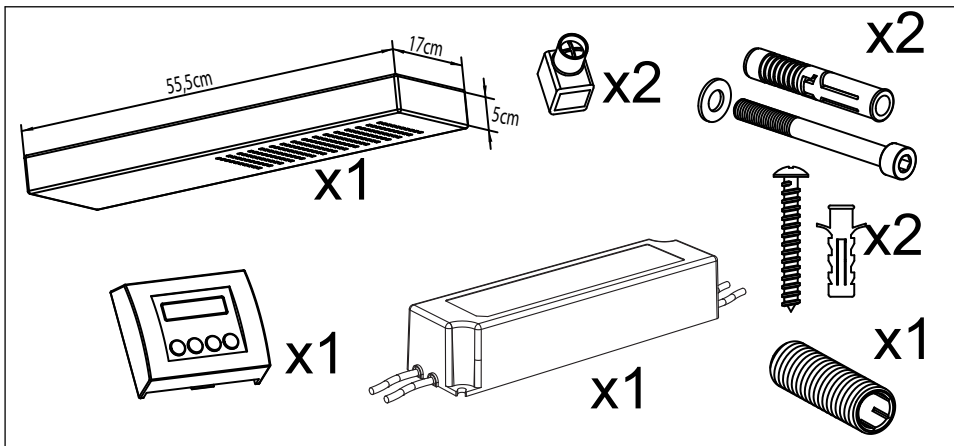





TRÉS

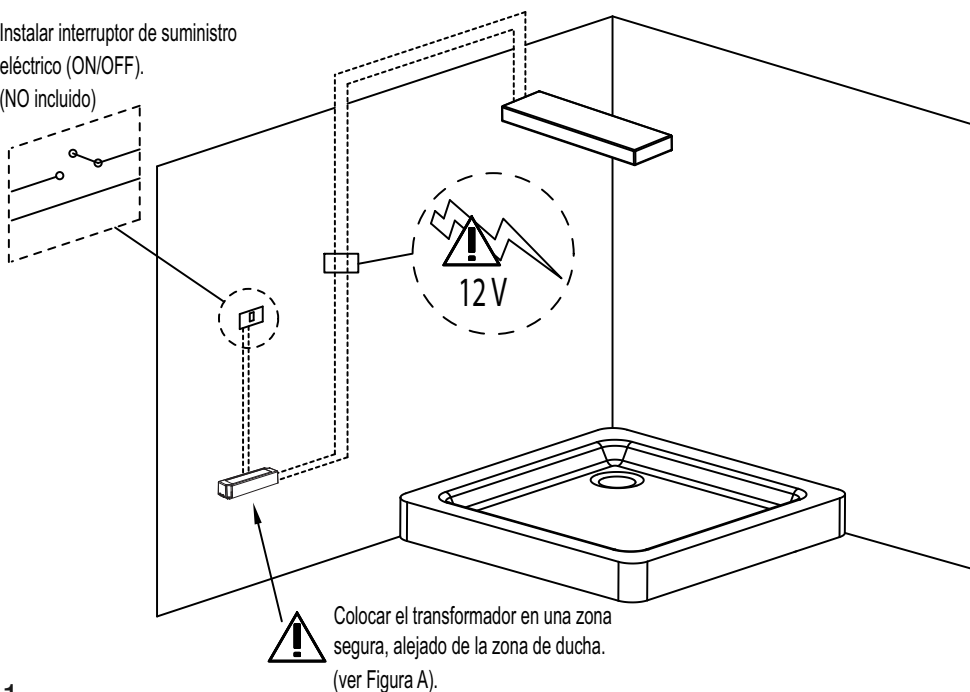
1.34.901





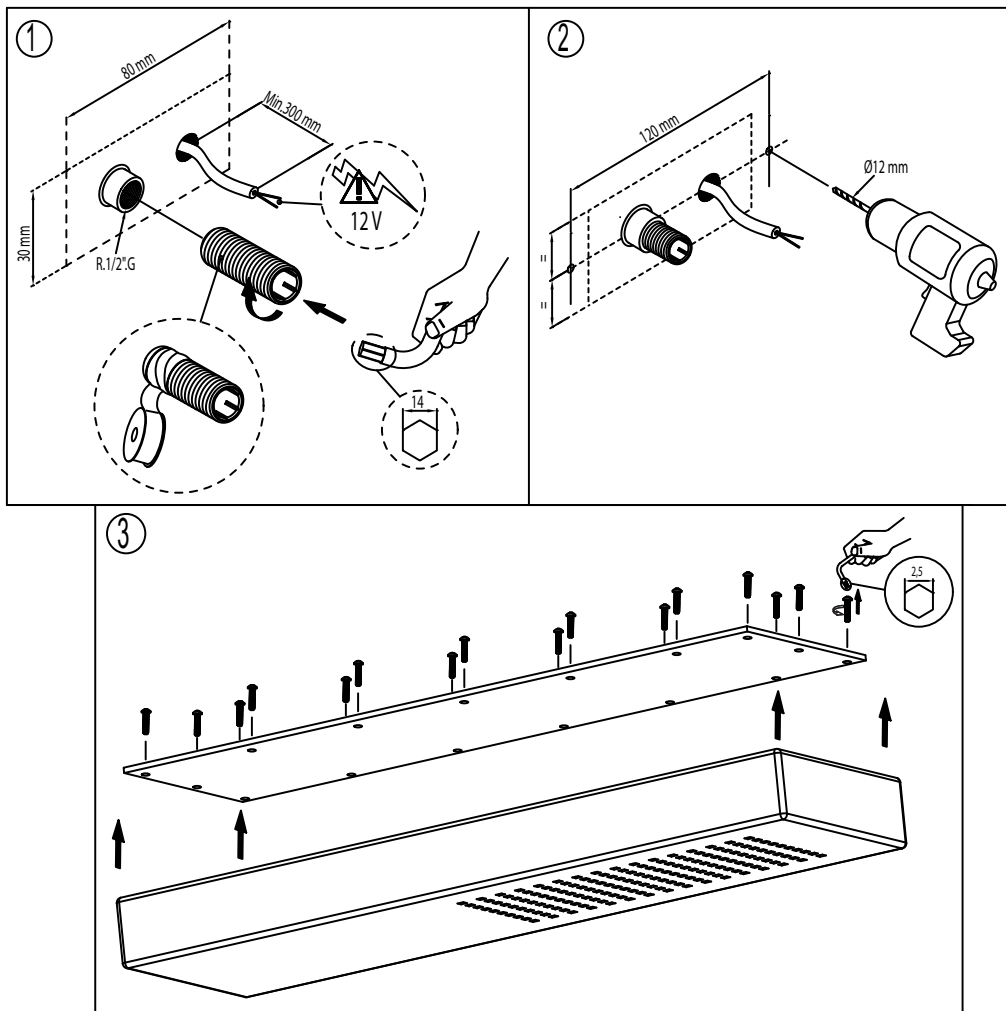
 PRESS.	1 bar.	2 bar.	3 bar.	4 bar.	5 bar.	 43W
 Lit/MIN.	12,9	18,3	22,5	26,3	29,3	

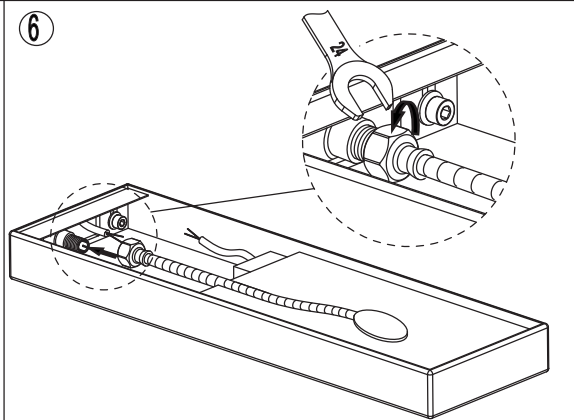
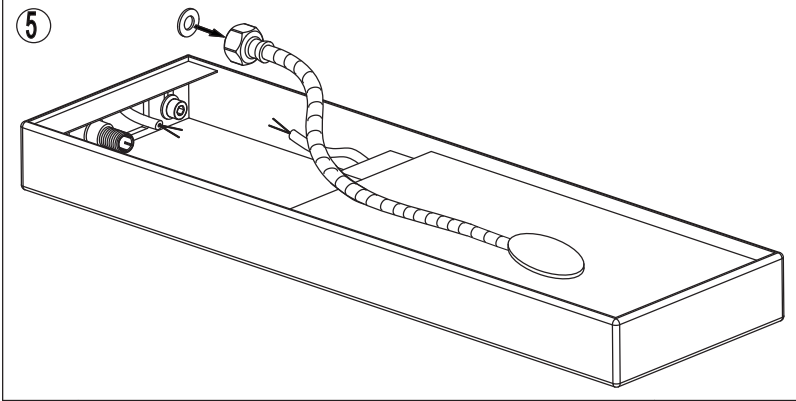
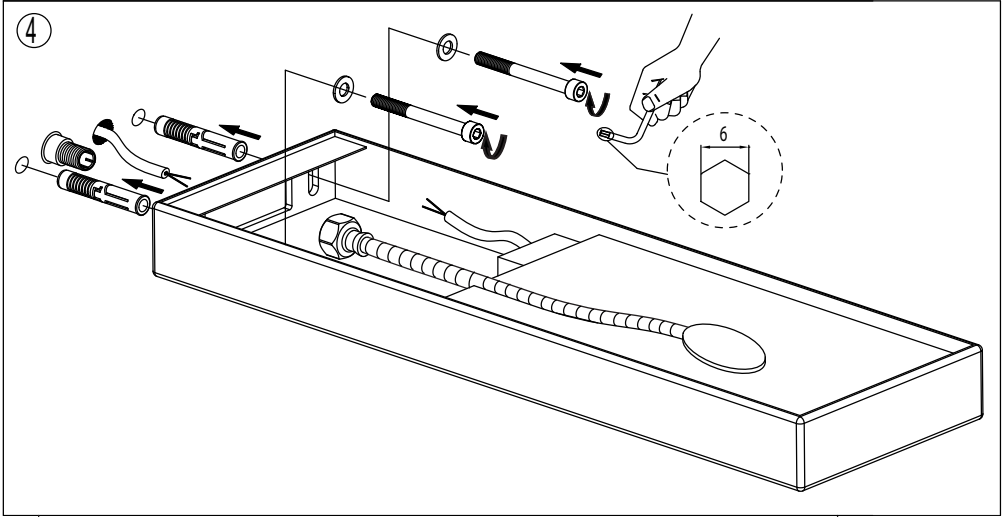
Instalar interruptor de suministro eléctrico (ON/OFF).
(NO incluido)

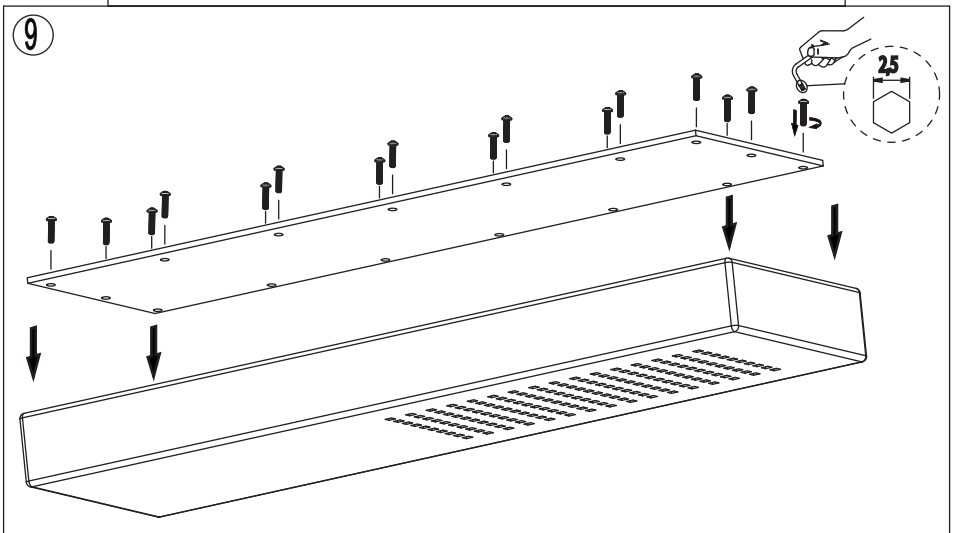
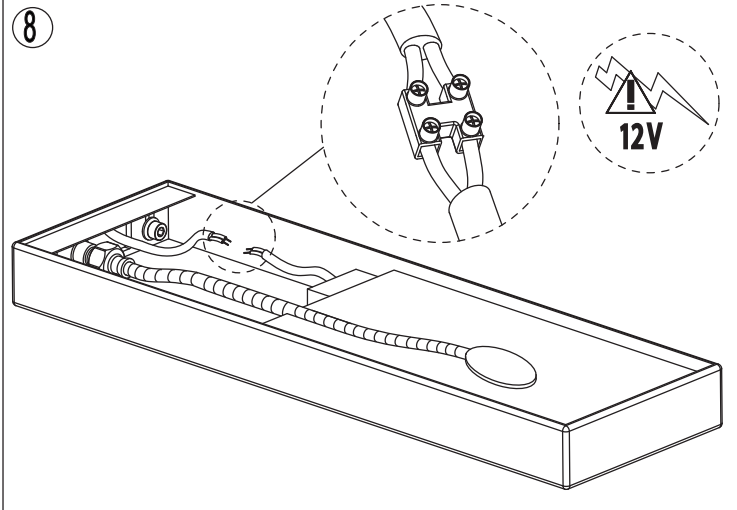
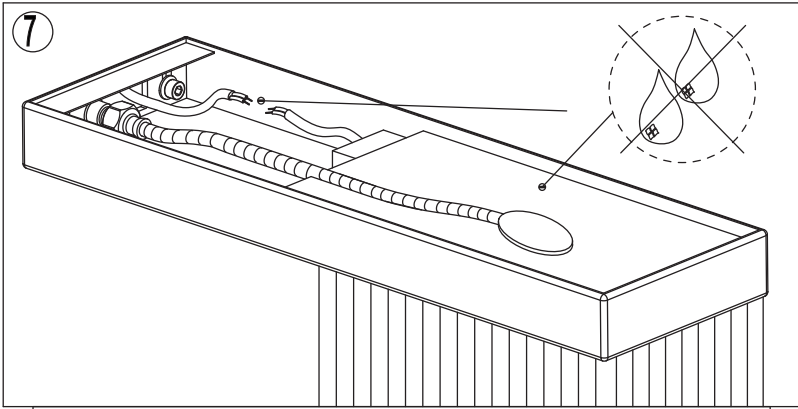


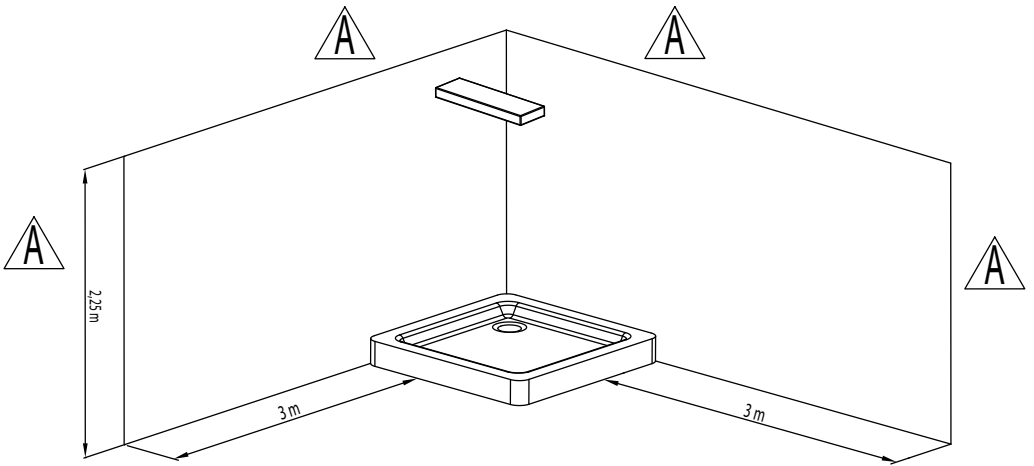
- Antes de cualquier operación, corte siempre la tensión de la instalación eléctrica.
- Monte un alimentador Clase 2-12 Vac +/- 10%-Min. 40 VA en la posición que se indica en la figura 1 zona A de conformidad con las distancias de seguridad impuestas por las normativas CEI.
- Disponga de salida de la instalación eléctrica y del circuito hidráulico en la zona indicada.
- Instale el aparato siguiendo las figuras indicadas.
- Antes de efectuar la conexión eléctrica, verifique la estanqueidad de la conexión hidráulica.
- La sustitución de los cables eléctricos y de las piezas de recambio lo podrá realizar exclusivamente personal especializado.

MONTAJE





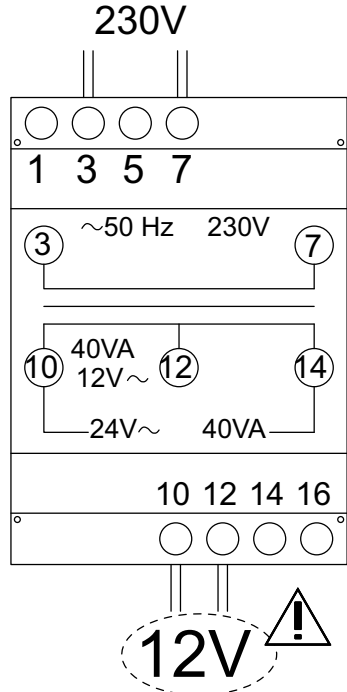
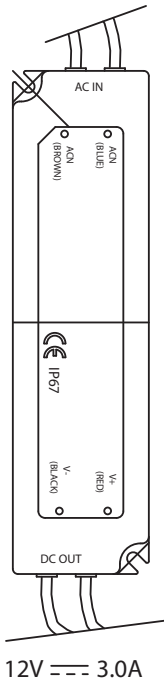




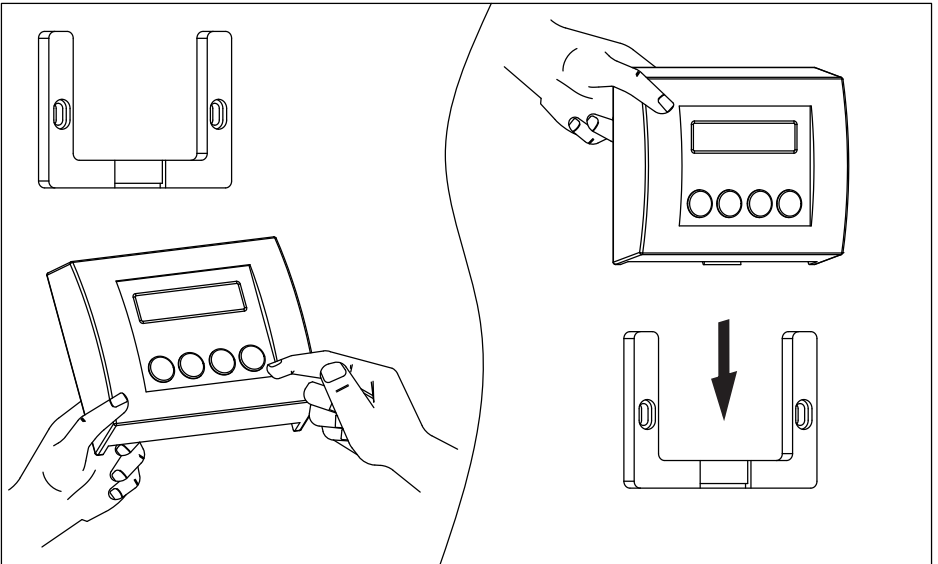
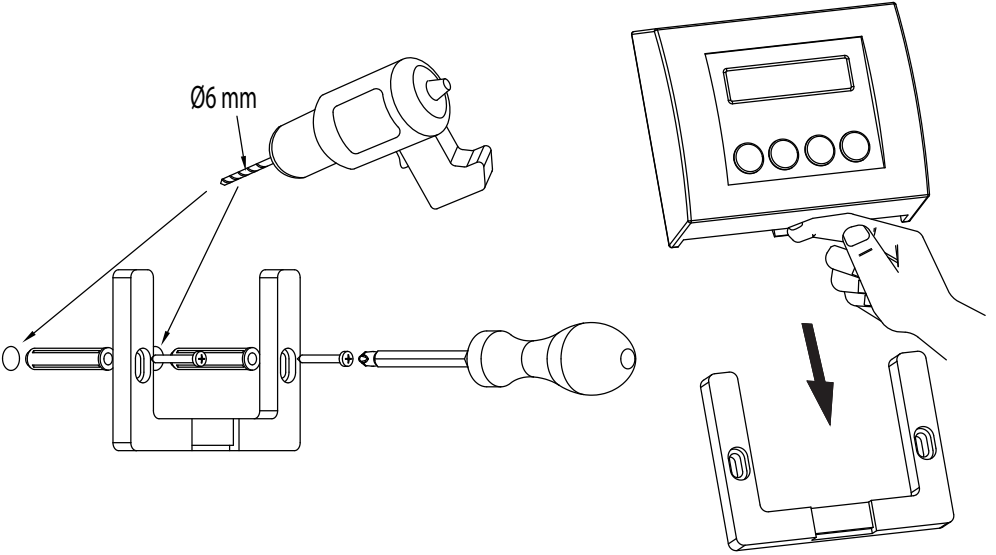
○ **Figura 1**
 Zona de Instalación Transformador (⚠)
 (Normas CEI).

ALIMENTACIÓN ELÉCTRICA

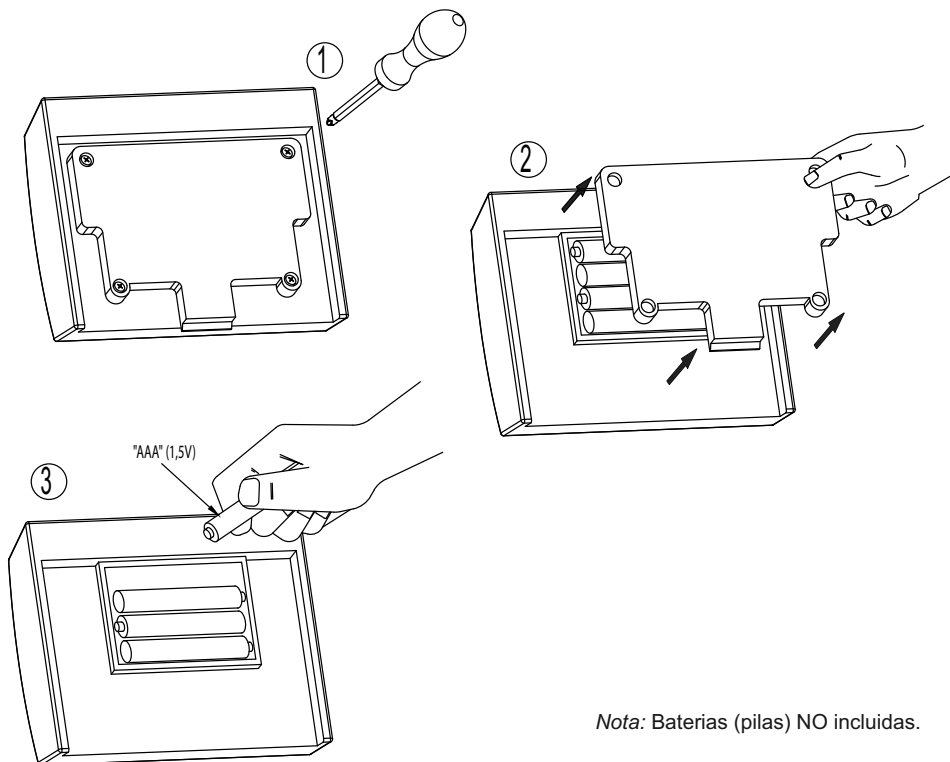
100-240VAC ~ 1.1A 50/60HZ



Para instalar correctamente el mando a distancia, seguir detenidamente la Guía del propietario.



CAMBIO DE BATERÍAS



Nota: Baterias (pilas) NO incluidas.

TRES

TRES COMERCIAL, S.A.

Calle Penedès, 26

Zona Industrial. Sector A

08759 VALLIRANA (Barcelona)

Tel. (34) 936 83 40 04

Fax (34) 936 83 02 23

comercialtres@tresgriferia.com

www.tresgriferia.com