

**CONJUNTOS CONSTRUCTIVOS
(MONTAJE)**

LÍNEAS SUBTERRÁNEAS DE BAJA TENSIÓN

CONSTRUCCIÓN

NORMATIVO:

INFORMATIVO:

Preparado por : DEGAC-GAMAN



Modificación del MT 2.53.20, Edición 2ª (00-05), respecto a la Edición 1ª (96-03)

- Se hace referencia en el nuevo Capítulo de Introducción el motivo de la nueva edición y el documento que sustituye
- En el Capítulo 1, se ha sustituido el MT de Elementos Constituyentes por las Fichas Técnicas
- En las páginas 3, 4, 5, 6, 7, 8 y 9 se incluyen los distintos tipos de conexiones de CPM, CGP y CS, de acuerdo con el MT-NEDIS 2.80.10
- Todos los Conjuntos Constructivos de Conexión de las CPM y CGP se han desarrollado de acuerdo con los montajes actuales, suprimiendo el tubo o tubos desde el nivel del suelo hasta la entrada de la CGP. Además se han incorporado en las conexiones a CGP y CS la conexión con terminales bimetálicos.
- Se hace referencia en todos los Conjuntos Constructivos a las nuevas Fichas Técnicas (antes Elementos Constituyentes) y a la NI del material correspondiente.
- En las páginas 10, 11, 12, 13, 14 y 15 actualizan la referencia a las Fichas Técnicas y a la NI correspondiente.
- Se han suprimido los Conjuntos Constructivos relativos a montaje de bandejas.

ORGANISMO	FECHA	FIRMA	ORGANISMO	FECHA	FIRMA
			GAMAN	1-06-00	<i>[Handwritten signature]</i>
			DEGAC	2-06-00	<i>[Handwritten signature]</i>

**CONJUNTOS CONSTRUCTIVOS
(MONTAJE)
LÍNEAS SUBTERRÁNEAS DE BAJA TENSIÓN
CONSTRUCCIÓN**

ÍNDICE

	Página
0 INTRODUCCIÓN	2
1 OBJETO Y CAMPO DE APLICACIÓN.....	2
2 CONJUNTOS CONSTRUCTIVOS.....	2

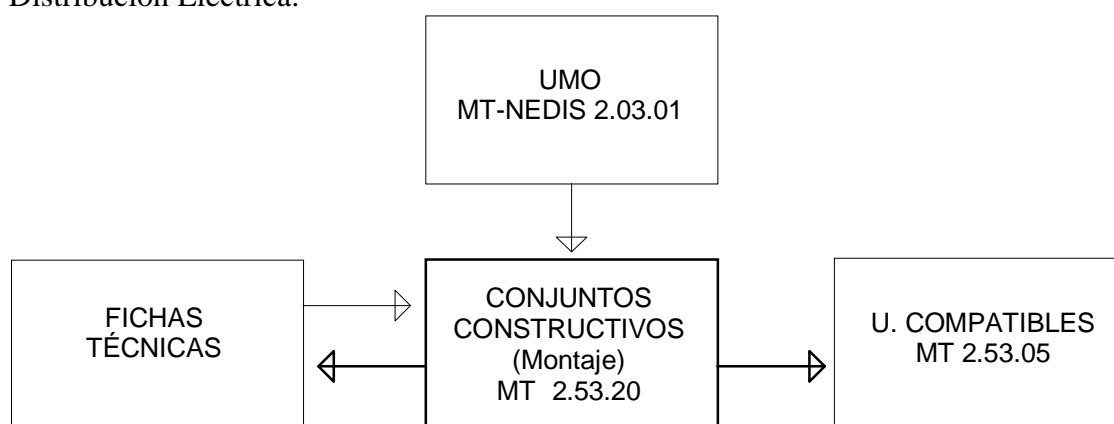
0 INTRODUCCIÓN

Este documento sustituye y anula al anterior MTDYC 2.53.20, fecha marzo de 1996, por Validación según el SGD

1 OBJETO Y CAMPO DE APLICACIÓN

El presente documento tiene por objeto establecer los conjuntos constructivos para la construcción de las líneas subterráneas de BT en el Negocio de Distribución Eléctrica.

Estos conjuntos constructivos se aplicarán en el desarrollo de las Unidades Compatibles de líneas subterráneas de BT (MT 2.53.05) y en los Proyectos Tipo del Negocio de Distribución Eléctrica.



2 CONJUNTOS CONSTRUCTIVOS

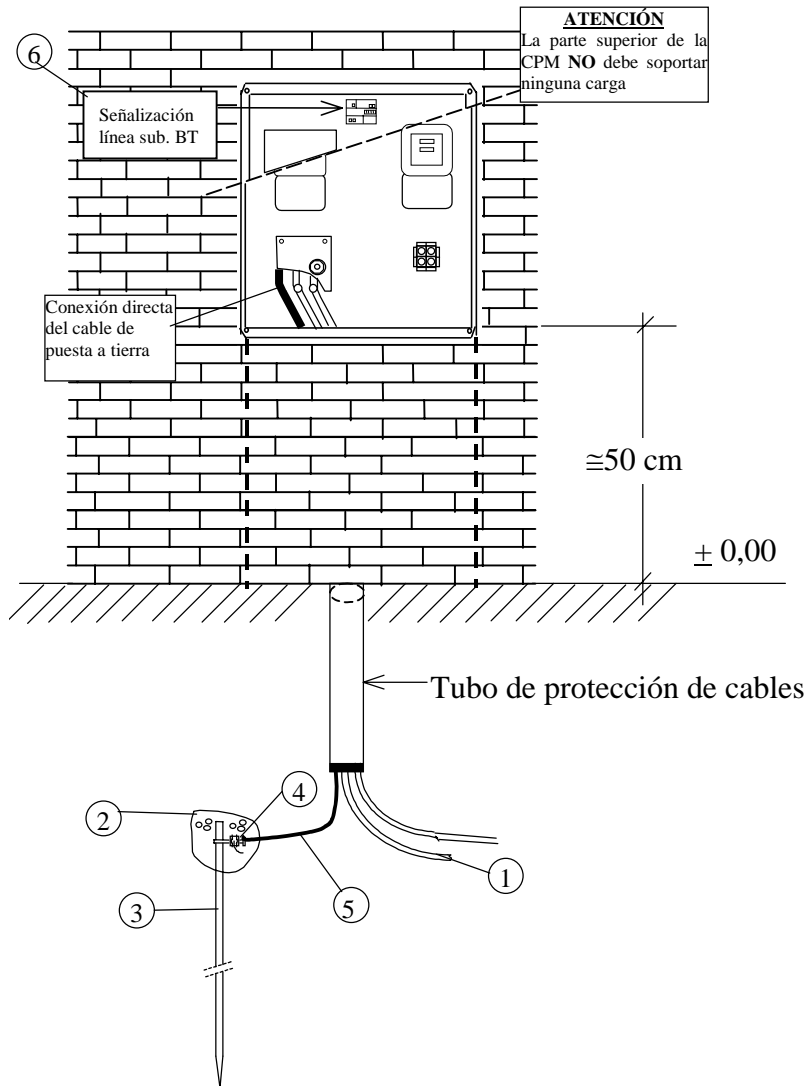
Cada montaje, destinado a un fin específico, está compuesto por un conjunto de materiales adoptados para estas instalaciones (Fichas Técnicas).

Este documento comprende:

- Conexión de CPM - monofásica con puesta a tierra
- Conexión de CPM - monofásica sin puesta a tierra
- Conexión de CPM - trifásica con puesta a tierra
- Conexión de CGP - trifásica con puesta a tierra
- Conexión de CGP - trifásica y puesta a tierra (alimentación en punta)
- Conexión de CGP - trifásica y puesta a tierra (alimentación con entrada y salida de la red)
- Conexión de CS - trifásica / doble entrada y salida con puesta a tierra
- Conexión de línea subterránea en cuadro distribución BT / CT, CGP y CS (con terminales bimetálicos)
- Empalme línea subterránea
- Derivación línea subterránea
- Confección terminación línea subterránea enlace con línea aérea / hasta 3m altura
- Confección puesta a tierra en instalación existente
- Confección pica toma tierra adicional

LÍNEAS SUBTERRÁNEAS DE BAJA TENSIÓN

CONEXIÓN DE CPM - MONOFÁSICA CON PUESTA A TIERRA

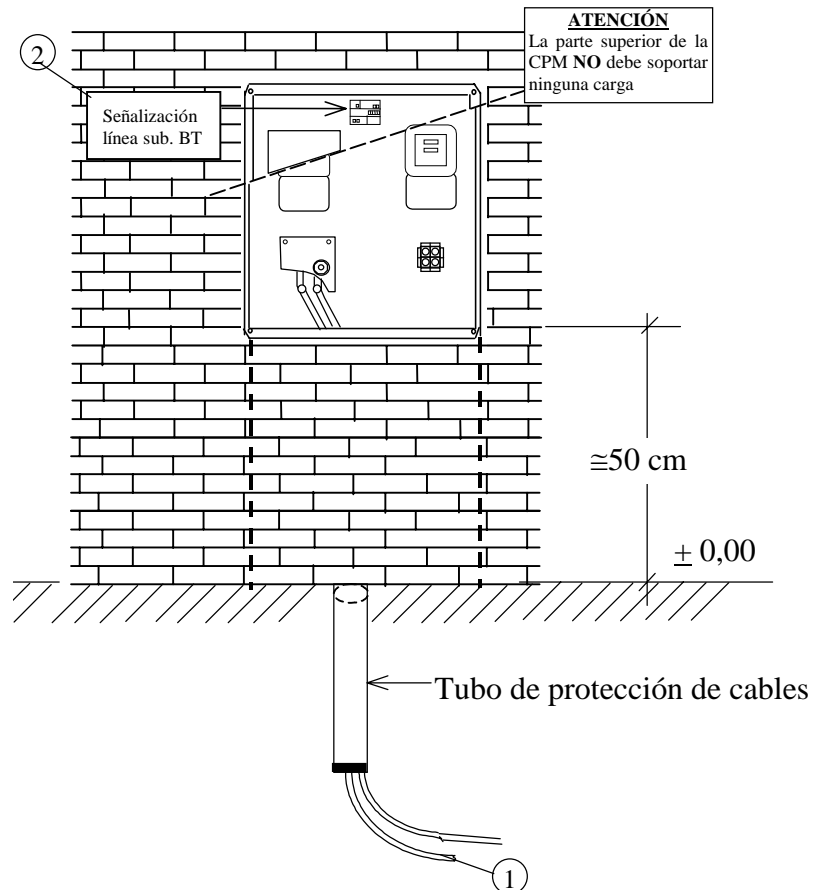


COMPOSICIÓN DE LÍNEA		SUMINISTRO
* SISTEMA B-2		
FASES	NEUTRO	230 V
1 x 50 Al	1 x 50 Al	

Nº MARCA	FICHA TÉCNICA	CANTIDAD	UNIDAD	DENOMINACIÓN	NI
1	BTS 01	-	m	*Cable RV 0,6/1 kV	56.31.21
2	BTS 19	0,25	Ud	Cinta antihumedad	06.38.02
3	LAB-19	1	Ud	Pica bimetálica lisa / toma tierra	50.26.01
4	LAB-20	1	Ud	Grapa conexión - pica bimet/cable	58.26.03
5	BTS 18	2	m.	Cable DNRA 50 Cu	56.31.71
6	BTS 17	1	Ud	Señal autoadhesiva para señalización líneas	29.05.04

LÍNEAS SUBTERRÁNEAS DE BAJA TENSIÓN

CONEXIÓN - CPM - MONOFÁSICA SIN PUESTA A TIERRA

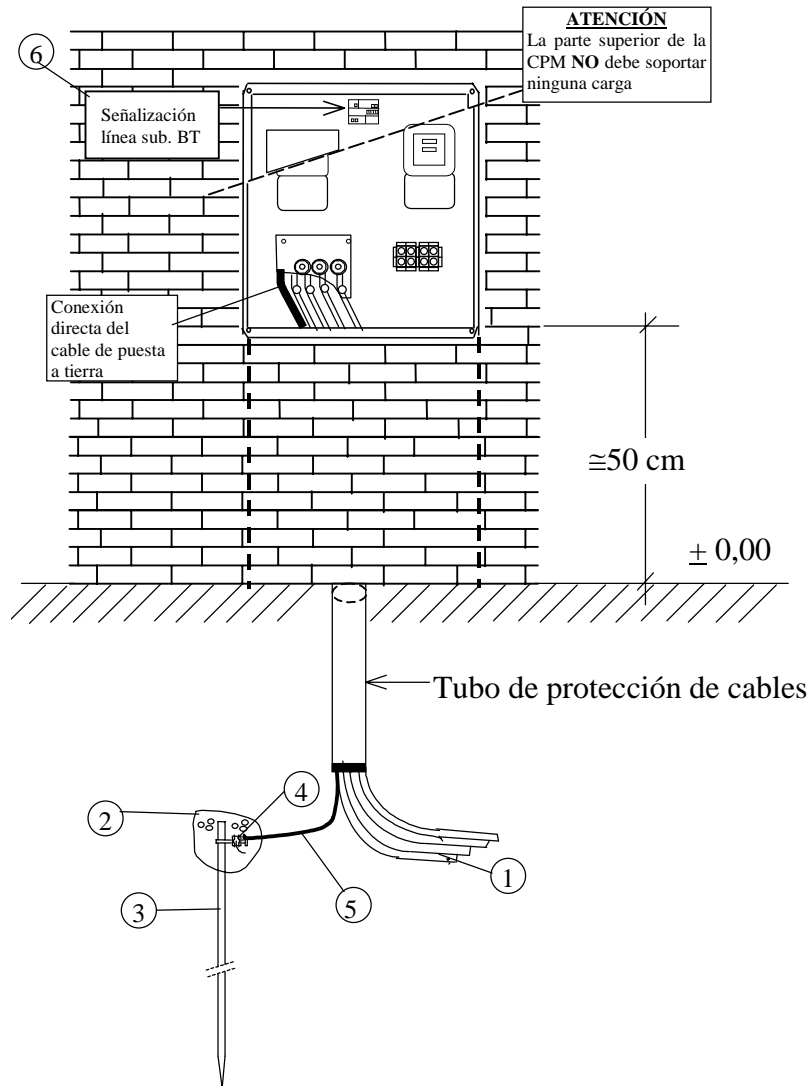


COMPOSICIÓN DE LÍNEA * SISTEMA B-2		SUMINISTRO
FASES	NEUTRO	
1 x 50	1 x 50	230 V

Nº MARCA	FICHA TÉCNICA	CANTIDAD	UNIDAD	DENOMINACIÓN	NI
1	BTS 01	-	m	*Cable RV 0,6/1 kV	56.31.21
2	BTS 17	1	Ud	Señal autoadhesiva para señalización líneas	29.05.04

LÍNEAS SUBTERRÁNEAS DE BAJA TENSIÓN

CONEXIÓN - CPM - TRIFÁSICA CON PUESTA A TIERRA



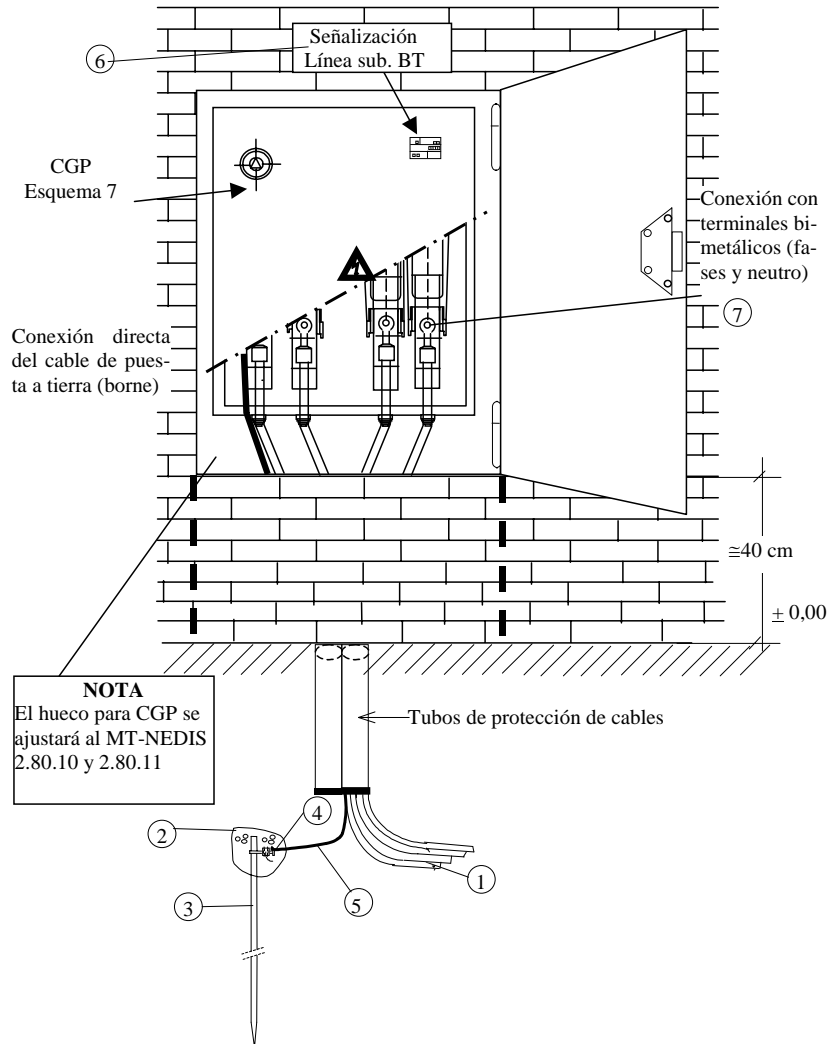
* COMPOSICIÓN DE LÍNEA

FASES	NEUTRO
3 x 50	1 x 50

Nº MARCA	FICHA TÉCNICA	CANTIDAD	UNIDAD	DENOMINACIÓN	NI
1	BTS 01	-	m	*Cable RV 0,6/1 kV	56.31.21
2	BTS 19	0,25	Ud	Cinta antihumedad	06.38.02
3	LAB-19	1	Ud	Pica bimetálica lisa / toma tierra	50.26.01
4	LAB-20	1	Ud	Grapa conexión - pica bimet/cable	58.26.03
5	BTS 18	2	m.	Cable DNRA 50 Cu	56.31.71
6	BTS 17	1	Ud	Señal autoadhesiva para señalización líneas	29.05.04

LÍNEAS SUBTERRÁNEAS DE BAJA TENSIÓN

CONEXIÓN - CGP - TRIFÁSICA CON PUESTA A TIERRA



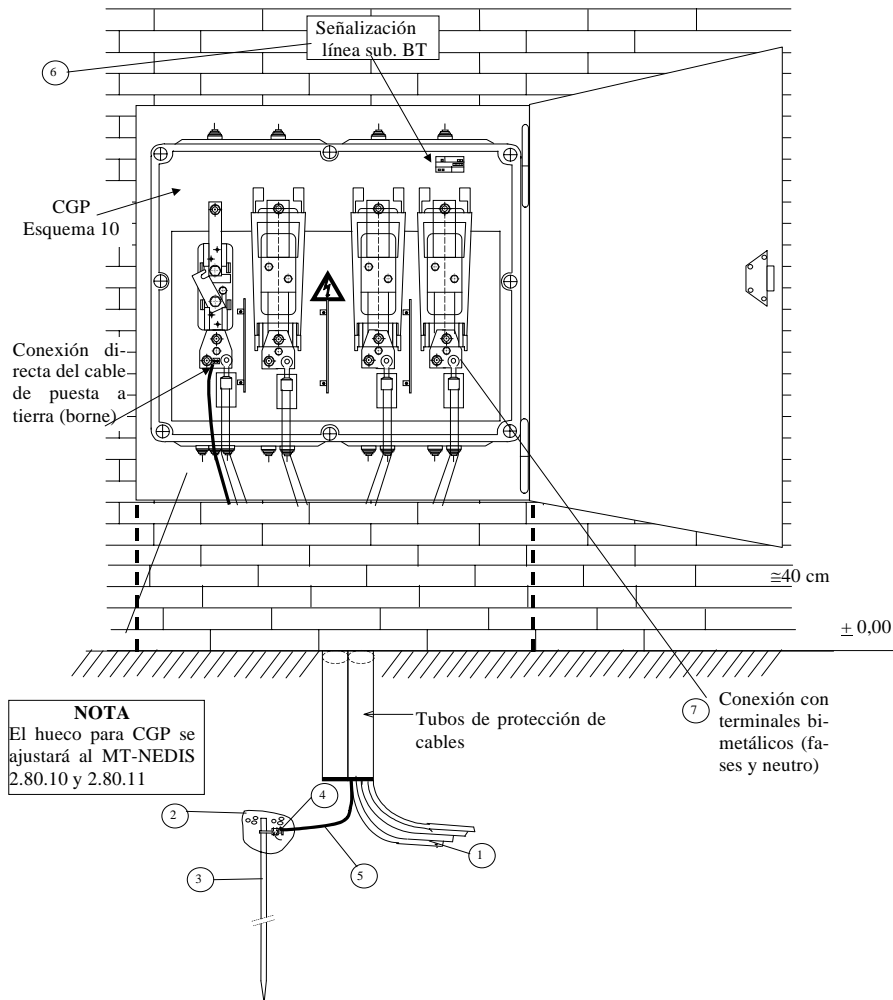
* COMPOSICIÓN DE LÍNEA

FASES	NEUTRO
3 x 50	1 x 50
3 x 95	1 x 50
3 x 150	1 x 95
3 x 240	1 x 150

Nº MARCA	FICHA TÉCNICA	CANTIDAD	UNIDAD	DENOMINACIÓN	NI
1	BTS 01	-	m	*Cable RV 0,6/1 kV	56.31.21
2	BTS 19	0,25	Ud	Cinta antihumedad	06.38.02
3	LAB-19	1	Ud	Pica bimetálica lisa / toma tierra	50.26.01
4	LAB-20	1	Ud	Grapa conexión - pica bimet/cable	58.26.03
5	BTS 18	2	m.	Cable DNRA 50 Cu	56.31.71
6	BTS 17	1	Ud	Señal autoadhesiva para señalización líneas	29.05.04
7	BTS-10	3 fases+1 neutro	Ud	Conectores terminales de Al-Cu	58.20.71

LÍNEAS SUBTERRÁNEAS DE BAJA TENSIÓN

CONEXIÓN - CGP - TRIFÁSICA Y PUESTA A TIERRA (ALIMENTACIÓN EN PUNTA)

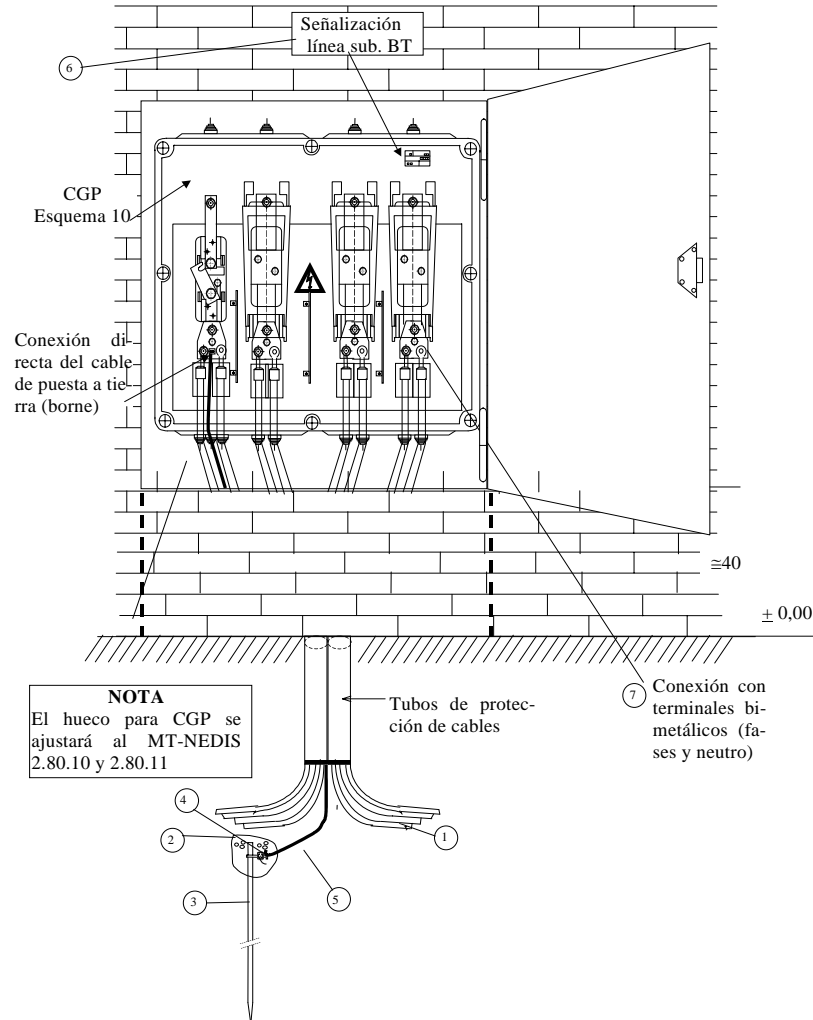


* COMPOSICIÓN DE LÍNEA	
FASES	NEUTRO
3 x 95	1 x 50
3 x 150	1 x 95
3 x 240	1 x 150

Nº MARCA	FICHA TÉCNICA	CANTIDAD	UNIDAD	DENOMINACIÓN	NI
1	BTS 01	-	m	*Cable RV 0,6/1 kV	56.31.21
2	BTS 19	0,25	Ud	Cinta antihumedad	06.38.02
3	LAB-19	1	Ud	Pica bimetálica lisa / toma tierra	50.26.01
4	LAB-20	1	Ud	Grapa conexión - pica bimet/cable	58.26.03
5	BTS 18	2	m.	Cable DNRA 50 Cu	56.31.71
6	BTS 17	1	Ud	Señal autoadhesiva para señalización líneas	29.05.04
7	BTS-10	3 fases+1 neutro	Ud	Conectores terminales de Al-Cu	58.20.71

LÍNEAS SUBTERRÁNEAS DE BAJA TENSIÓN

CONEXIÓN - CGP - TRIFÁSICA Y PUESTA A TIERRA (ALIMENTACIÓN CON ENTRADA Y SALIDA DE LA RED)



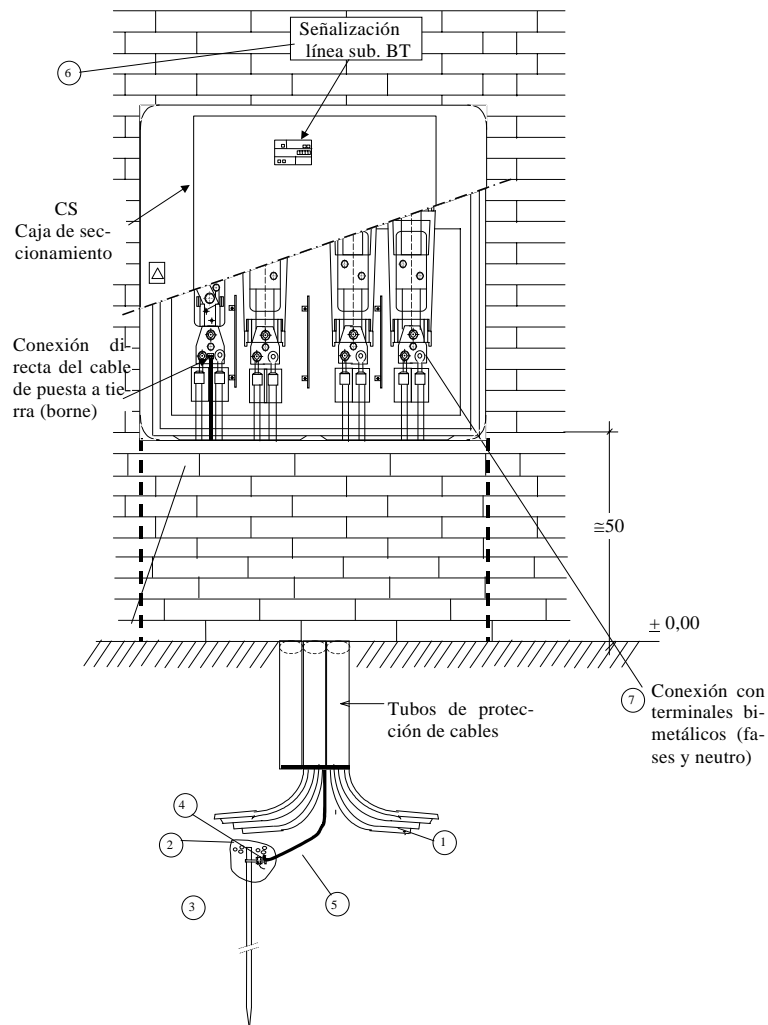
* COMPOSICIÓN DE LÍNEA

FASES	NEUTRO
3 x 150	1 x 95
3 x 240	1 x 150

Nº MARCA	FICHA TÉCNICA	CANTIDAD	UNIDAD	DENOMINACIÓN	NI
1	BTS 01	-	m	*Cable RV 0,6/1 kV	56.31.21
2	BTS 19	0,25	Ud	Cinta antihumedad	06.38.02
3	LAB-19	1	Ud	Pica bimetálica lisa / toma tierra	50.26.01
4	LAB-20	1	Ud	Grapa conexión - pica bimet/cable	58.26.03
5	BTS 18	2	m.	Cable DNRA 50 Cu	56.31.71
6	BTS 17	1	Ud	Señal autoadhesiva para señalización líneas	29.05.04
7	BTS-10	3 fases+1 neutro	Ud	Conectores terminales de Al-Cu	58.20.71

LÍNEAS SUBTERRÁNEAS DE BAJA TENSIÓN

CONEXIÓN - CS - TRIFÁSICA / DOBLE ENTRADA Y SALIDA CON PUESTA A TIERRA



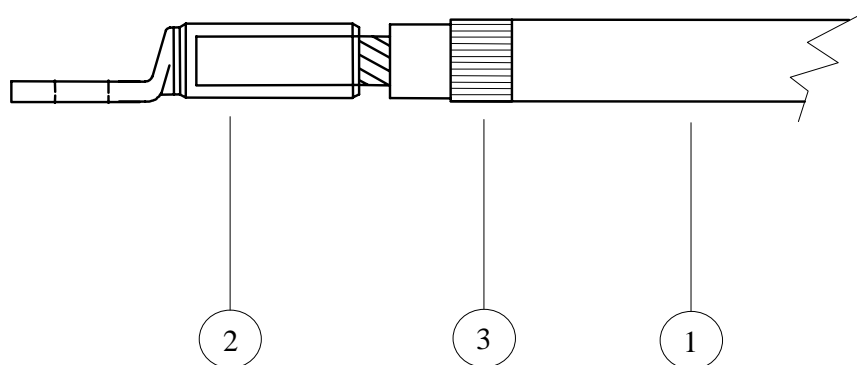
* COMPOSICIÓN DE LÍNEA

FASES	NEUTRO
3 x 150	1 x 95
3 x 240	1 x 150

Nº MARCA	FICHA TÉCNICA	CANTIDAD	UNIDAD	DENOMINACIÓN	NI
1	BTS 01	-	m	*Cable RV 0,6/1 kV	56.31.21
2	BTS 19	0,25	Ud	Cinta antihumedad	06.38.02
3	LAB-19	1	Ud	Pica bimetalica lisa / toma tierra	50.26.01
4	LAB-20	1	Ud	Grapa conexión - pica bimetal/cable	58.26.03
5	BTS 18	2	m.	Cable DNRA 50 Cu	56.31.71

LÍNEAS SUBTERRÁNEAS DE BAJA TENSIÓN

CONEXIÓN DE LÍNEA SUBTERRÁNEA EN CUADRO DISTRIBUCIÓN BT / CT, CGP Y CS (CON TERMINALES BIMETÁLICOS)

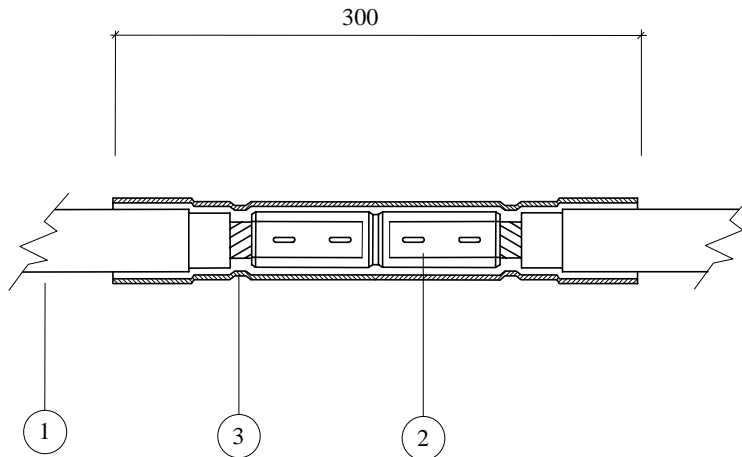


* COMPOSICIÓN DE LÍNEA	
FASES	NEUTRO
3 x 50	1 x 50
3 x 95	1 x 50
3 x 150	1 x 95
3 x 240	1 x 150

Nº MARCA	FICHA TÉCNICA	CANTIDAD	UNIDAD	DENOMINACIÓN	NI
1	BTS-01	-	m	*Cable RV 0,6/1 kV	56.31.21
2	BTS-10	4	Ud	Conector terminal bimetalico	58.20.71
3	BTS-22	0,10	Ud	Cinta adhesiva identificación fases	76.87.01

LÍNEAS SUBTERRÁNEAS DE BAJA TENSIÓN

EMPALME LÍNEA SUBTERRÁNEA

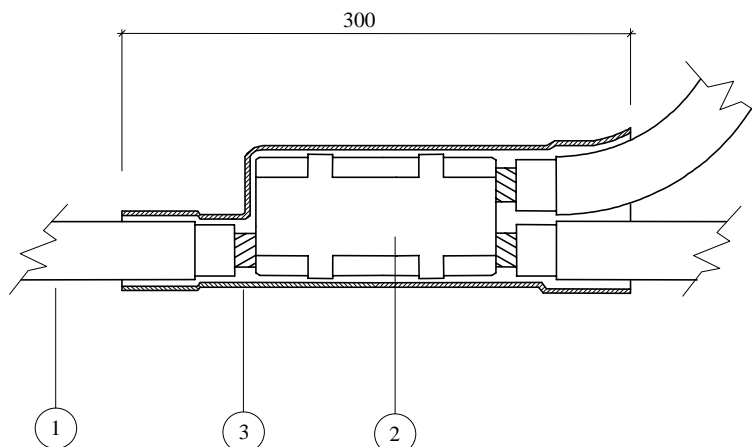


* COMPOSICIÓN DE LÍNEA	
FASES	NEUTRO
3 x 50	1 x 50
3 x 95	1 x 50
3 x 150	1 x 95
3 x 240	1 x 150

Nº MARCA	FICHA TÉCNICA	CANTIDAD	UNIDAD	DENOMINACIÓN	NI
1	BTS-01	-	m	*Cable RV 0,6/1 kV	56.31.21
2	BTS-12	1	Ud	Manguito unión para empalme de Al	58.20.71
3	BTS-07	1	Ud	Manguito aislante cerrado/empalme TR/R	56.88.01

LÍNEAS SUBTERRÁNEAS DE BAJA TENSIÓN

DERIVACIÓN LÍNEA SUBTERRÁNEA

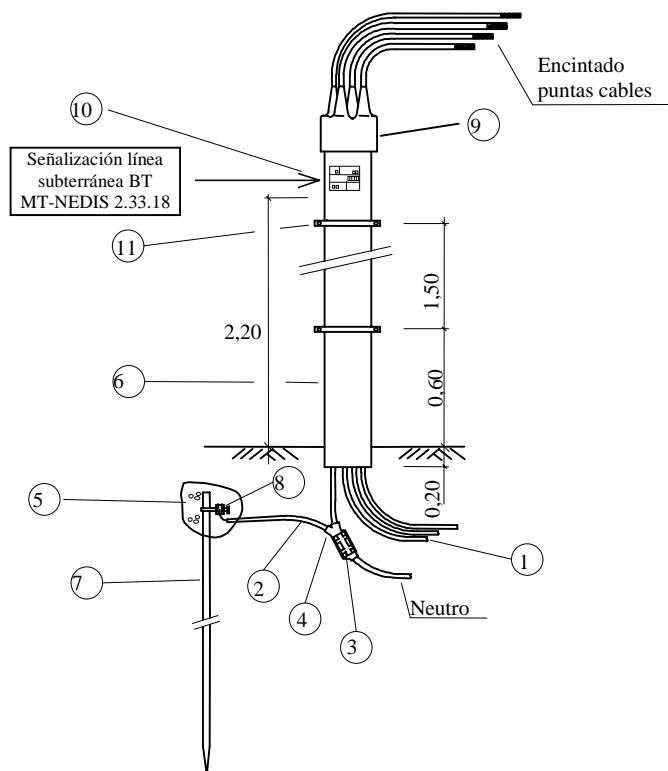


* COMPOSICIÓN DE LÍNEA	
FASES	NEUTRO
3 x 50	1 x 50
3 x 95	1 x 50
3 x 150	1 x 95
3 x 240	1 x 150

Nº MARCA	FICHA TÉCNICA	CANTIDAD	UNIDAD	DENOMINACIÓN	NI
1	BTS-01	-	m	*Cable RV 0,6/1 kV	56.31.21
2	BTS-15	1	Ud	Conector de derivación por compresión total	58.20.71
3	BTS-08	1	Ud	Manguito termorret. abierto / derivación	56.88.01

LÍNEAS SUBTERRÁNEAS DE BAJA TENSIÓN

CONFECCIÓN TERMINACIÓN LÍNEA SUBTERRÁNEA ENLACE CON LÍNEA AEREA / HASTA 3m ALTURA

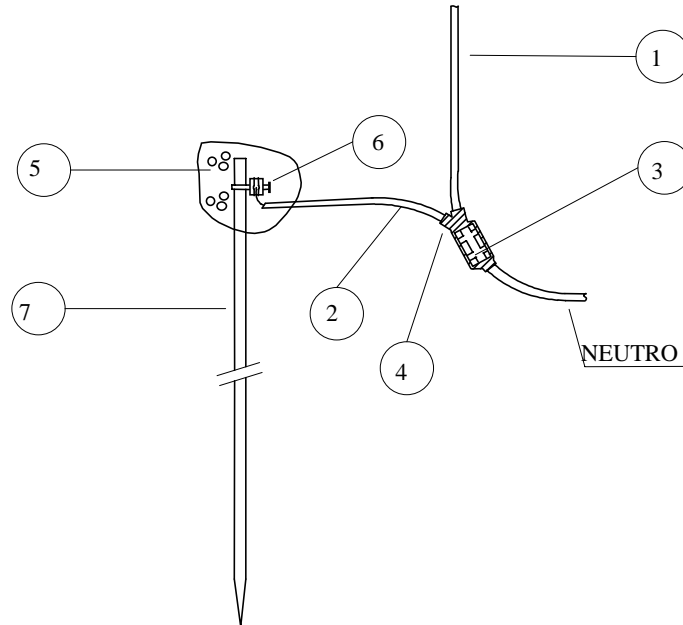


* COMPOSICIÓN DE LÍNEA		** MANGUITO
FASES	NEUTRO	S/SECC. NEUTRO
3 x 150	1 x 95	95
3 x 240	1 x 150	150

Nº MARCA	FICHA TÉCNICA	CANTIDAD	UNIDAD	DENOMINACIÓN	NI
1	BTS 01	-	m	*Cable RV 0,6/1 kV	56.31.21
2	BTS 18	1	Ud	Cable DNRA 0,6 / 1KV - 1 x 50 Cu	56.31.71
3	BTS-15	1	Ud	** Conector de derivación	58.20.71
4	BTS-08	1	Ud	Manguito termorret. abierto / deriv.	56.88.01
5	BTS-19	0,25	Ud	Cinta antihumedad	06.38.02
6	MTS-07	3	m	Tubo plástico TC 90/R	56.88.01
7	LAB-19	1	Ud	Pica bimetálica lisa / toma tierra	50.26.01
8	LAB-20	1	Ud	Grapa conexión - pica bimet/cable Cu	58.26.03
9	BTS 20	1	Ud	Capuchón protección líneas subt.	50.80.03
10	BTS 17	1	Ud	Señal autoadhesiva para señalización líneas	29.05.04
11	-	2	Ud	Horquilla fijación tubos 90 Ø	-

LÍNEAS SUBTERRÁNEAS DE BAJA TENSIÓN

CONFECCIÓN PUESTA A TIERRA EN INSTALACIÓN EXISTENTE

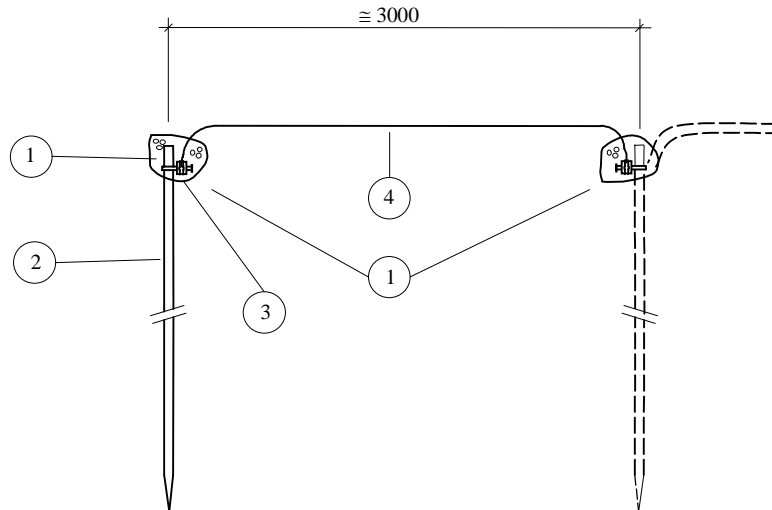


* * MANGUITO S/SECC. NEUTRO
50
95
150

Nº MARCA	FICHA TÉCNICA	CANTIDAD	UNIDAD	DENOMINACIÓN	NI
1	BTS 01	-	m	*Cable RV 0,6/1 kV	56.31.21
2	BTS 18	1	Ud	Cable DNRA 0,6 / 1KV - 1 x 50 Cu	56.31.71
3	BTS-15	1	Ud	* * Conector de derivación	58.20.71
4	BTS-08	1	Ud	Manguito termorret. abierto / deriv.	56.88.01
5	BTS-19	0,25	Ud	Cinta antihumedad	06.38.02
6	LAB-20	1	Ud	Grapa conexión - pica bimet/cable Cu	58.26.03
7	LAB-19	1	Ud	Pica bimetálica lisa / toma tierra	50.26.01

LÍNEAS SUBTERRÁNEAS DE BAJA TENSIÓN

CONFECCIÓN PICA TOMA TIERRA ADICIONAL



Nº MARCA	FICHA TÉCNICA	CANTIDAD	UNIDAD	DENOMINACIÓN	NI
1	BTS-19	0,50	Ud	Cinta antihumedad	06.38.02
2	LAB-19	1	Ud	Pica bimetálica lisa / toma tierra	50.26.01
3	LAB-20	2	Ud	Grapa conexión - pica bimet/cable Cu 50	58.26.03
4	LAM-14	1,5	Kg.	Cu 50 mm ²	54.10.01