

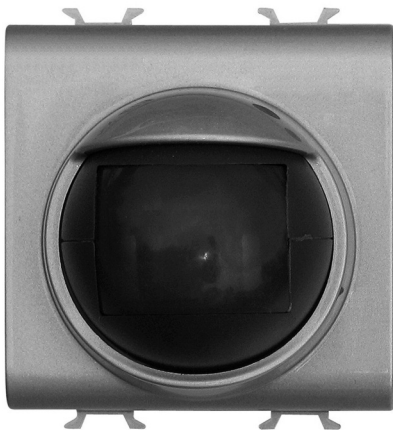
► **Telecamera da incasso**

Flush-mounting video camera

Caméra encastrable

Telecámara empotrable

Einbaukamera



GW 10 770

GW 12 770

GW 14 770

► **Attenzione - Importante**

Attenzione ! La sicurezza dell'apparecchio è garantita solo attenendosi alle istruzioni qui riportate. Pertanto è necessario leggerle e conservarle.

I prodotti della gamma Chorus devono essere installati conformemente a quanto previsto dalla norma CEI 64-8 per gli apparecchi per uso domestico e similare, in ambienti non polverosi ed ove non sia necessaria una protezione speciale contro la penetrazione di acqua.

L'organizzazione di vendita GEWISS é a disposizione per chiarimenti e informazioni tecniche.

ISTRUZIONI D'IMPIEGO	<i>pag.</i>
- Descrizione	4
- Condizioni di impiego	4
- Vista frontale	5
- Vista posteriore	5
ISTRUZIONI D'INSTALLAZIONE	
- Montaggio	6
- Esempio di collegamento	6
CARATTERISTICHE TECNICHE	8

Descrizione

TELECAMERA DA INCASSO

La telecamera a colori da incasso serie Chorus consente di realizzare, in ambito residenziale, un sistema di videocontrollo per interni. Il dispositivo è provvisto di una unità di ripresa a colori con regolazione sia orizzontale che verticale per orientare l'obiettivo sull'ambiente desiderato.

Nella parte posteriore sono presenti i morsetti per il collegamento dell'alimentazione a 12Vdc e del segnale video analogico.

L'uscita video è in standard PAL e per il cablaggio richiede l'utilizzo di un cavo coassiale da 75 Ohm (ad esempio RG59).

La telecamera viene installata nello spazio di 2 moduli della serie Chorus.

Condizioni di impiego

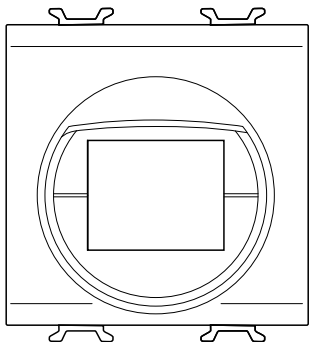
Temperatura ambiente durante il funzionamento: 0°C + 50°C.

Temperatura di stoccaggio: -20 + 55°C

Umidità relativa: max 90%

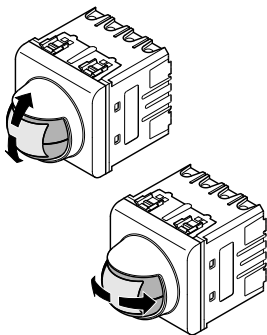
ISTRUZIONI D'IMPIEGO

Vista frontale

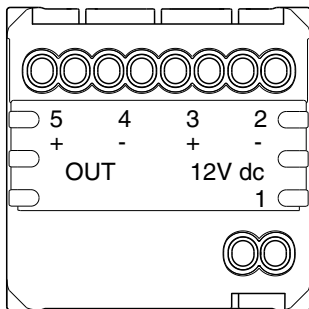


Regolazione brandeggio

Per puntare l'obiettivo sul punto desiderato...



Vista posteriore

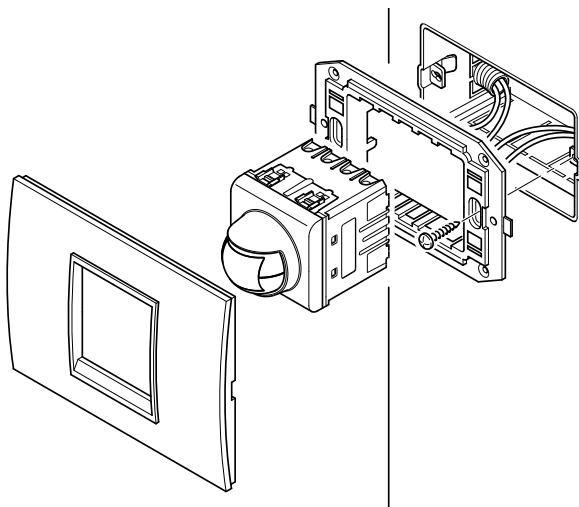


Funzione dei morsetti

- 5 = Segnale video PAL
- 4 = massa video
- 3 = +12Vdc
- 2 = massa alimentazione

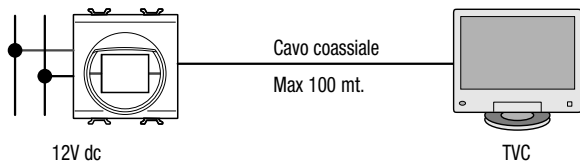
ISTRUZIONI D'INSTALLAZIONE

Montaggio



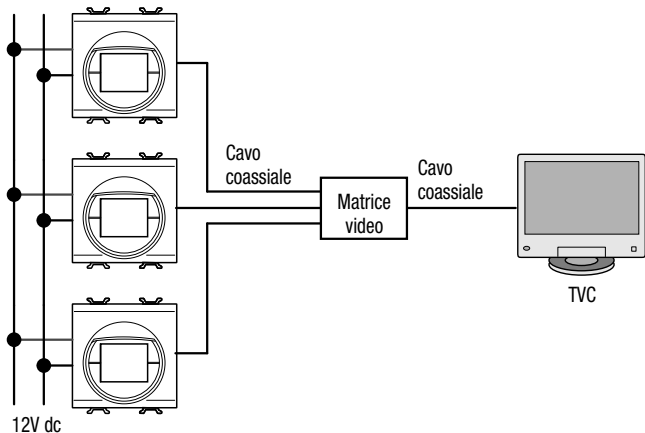
Esempio di collegamento

COLLEGAMENTO SINGOLO

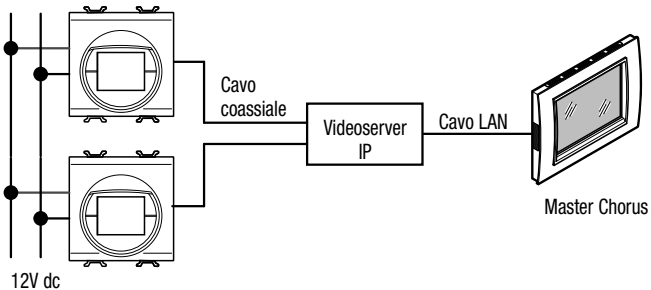


Esempio di collegamento

COLLEGAMENTO MULTIPLIO



COLLEGAMENTO AL MASTER CHORUS



Per tutti i dettagli sulle caratteristiche del collegamento consultare il manuale tecnico del Master Chorus.

CARATTERISTICHE TECNICHE

Sensore a colori da 1/3 pollice

Controllo esposizione automatica

Lunghezza focale 4.4mm

Ottica e messa a fuoco fissa

Alimentazione : 12Vdc \pm 10%

Assorbimento max: 70 mA

Uscita video: Standard PAL, 1Vpp con carico da 75 Ohm

E N G L I S H

Flush-mounting video camera

▶ **Attention - Important**

Warning ! The safety of this appliance is only guaranteed if all the instructions given here are followed scrupulously.

These should be read thoroughly and kept in a safe place.

Chorus products can be installed in environments which are dust-free and where no special protection against the penetration of water is required.

They shall be installed in compliance with the requirements for household devices set out by the national standards and rules applicable to low-voltage electrical installations which are in force in the country where the products are installed, or, when there are none, following the international standard for low-voltage electrical installations IEC 60364, or the European harmonization document HD 60364. Gewiss sales organization is ready to provide full explanations and technical data on request.

CONTENTS

OPERATING INSTRUCTIONS	<i>page</i>
- Description	12
- Conditions of Use	12
- Front view	13
- Back view	13
 INSTALLATION INSTRUCTIONS	
- Assembly.....	14
- Connection example	14
 TECHNICAL SPECIFICATIONS	16

OPERATING INSTRUCTIONS

Description

FLUSH-MOUNTING VIDEO CAMERA

The Chorus range flush-mounting colour video camera provides an internal video-control system for residential use. The device is fitted with a colour camera unit with horizontal and vertical regulation options used to aim the camera at the desired target.

On the rear of the unit there are terminals for connection to 12Vdc power and the analog video signal.

The video output is standard PAL and a 75 Ohm coaxial cable is needed for the wiring (for instance a RG59).

The video camera is installed in the space of two Chorus range modules.

Conditions of Use

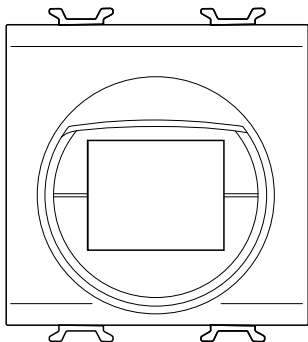
Ambient temperature while working: 0°C +50°C.

Storage temperature: -20 +55°C

Relative humidity: max. 90%

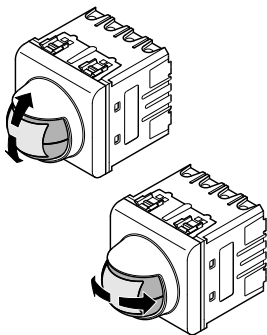
OPERATING INSTRUCTIONS

Front view



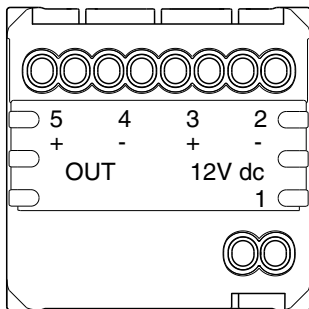
Rotating regulation

To aim the camera at the desired target...



ENGLISH

Back view

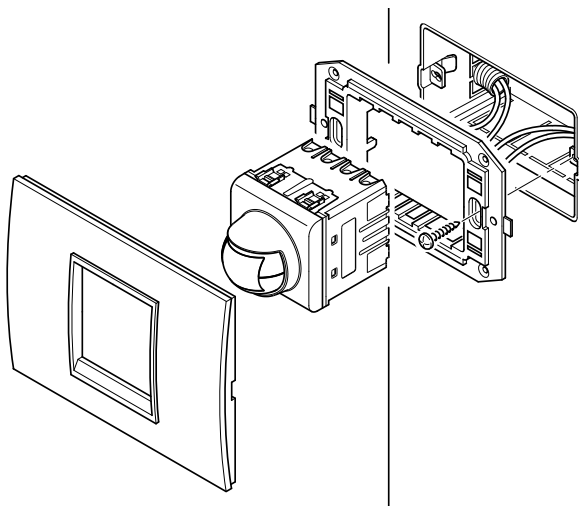


Terminal functions

- 5 = PAL video signal
- 4 = video earth
- 3 = +12Vdc
- 2 = power earth

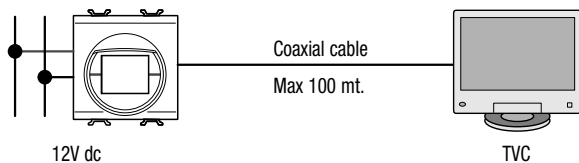
INSTALLATION INSTRUCTIONS

Assembly



Connection example

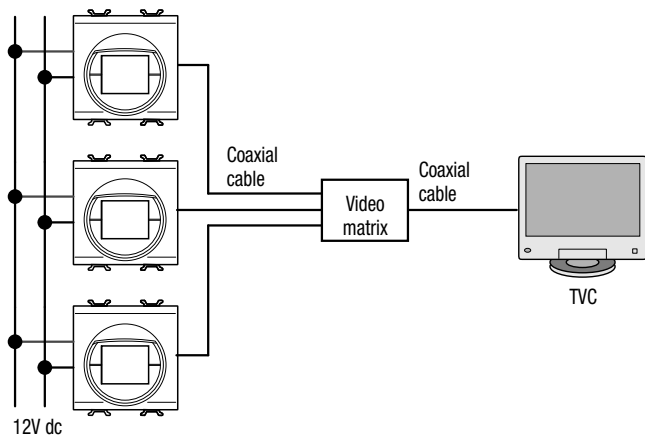
INDIVIDUAL CONNECTION



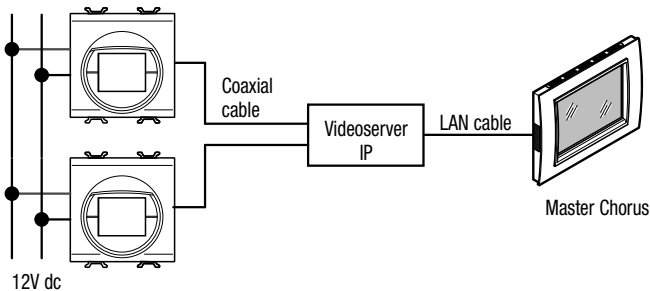
INSTALLATION INSTRUCTIONS

Connection example

MULTIPLE CONNECTION



CONNECTION TO MASTER CHORUS



Please consult the Master Chorus technical manual for further details on the connection features.

TECHNICAL SPECIFICATIONS

1/3 inch colour sensor

Automatic exposure control

Focal length 4.4mm

Optics and fixed focusing

Power supply: 12Vdc \pm 10%

Max. absorption: 70 mA

Video Output: Standard PAL, 1Vpp with 75 Ohm load

F R A N Ç A I S

Caméra encastrable

► **Attention - Important**

Attention ! La sécurité de cet appareil n'est garantie que si toutes les instructions données ici sont suivies scrupuleusement.

Il convient de les lire attentivement et de les conserver en lieu sûr.

Les produits de la série Chorus peuvent être installés dans un environnement exempt de poussière et où aucune protection spéciale contre la pénétration d'eau n'est nécessaire.

Ils doivent être installés en conformité avec les exigences relatives aux appareils à usages domestiques et analogues prévues par les normes et règles nationales applicables aux installations électriques à basse tension en vigueur dans le pays où les produits sont installés, ou, en leur absence, en respectant la norme internationale relative aux installations électriques à basse tension CEI 60364, ou le document d'harmonisation européen HD 60364. Le réseau de vente de Gewiss est prêt à fournir des explications complètes et des données techniques sur demande. .

SOMMAIRE

INSTRUCTIONS D'UTILISATION	<i>page</i>
- Description	20
- Conditions d'emploi.....	20
- Vue frontale.....	21
- Vue postérieure	21
 INSTRUCTIONS POUR L'INSTALLATION	
- Montage.....	22
- Exemple de raccordement	22
 CARACTÉRISTIQUES TECHNIQUES.....	24

Description

CAMERA ENCASTRABLE

La caméra en couleurs encastrable de la série Chorus permet de réaliser, dans un cadre résidentiel, un système de vidéocontrôle pour les appartements. Ce dispositif est muni d'une unité de prise de vue en couleurs avec réglage tant horizontal que vertical pour orienter l'objectif sur la pièce désirée.

Dans la partie postérieure se trouvent les bornes pour brancher l'alimentation à 12Vcc et le signal vidéo analogique.

La sortie vidéo est en PAL standard, et le câblage requiert l'utilisation d'un câble coaxial de 75 Ohm (par exemple RG 59).

La caméra est installée dans l'espace de 2 modules de la série Chorus.

Conditions d'emploi

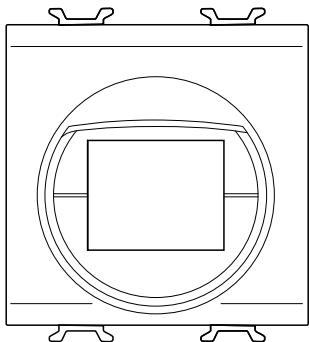
Température ambiante pendant le fonctionnement : 0°C + 50°C.

Température de stockage : -20 + 55°C

Humidité relative : max 90%

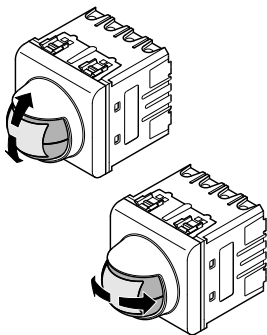
INSTRUCTIONS D'UTILISATION

Vue frontale

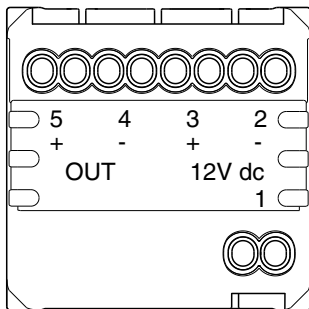


Réglage du pointage

Pour pointer l'objectif sur le point désiré...



Vue postérieure

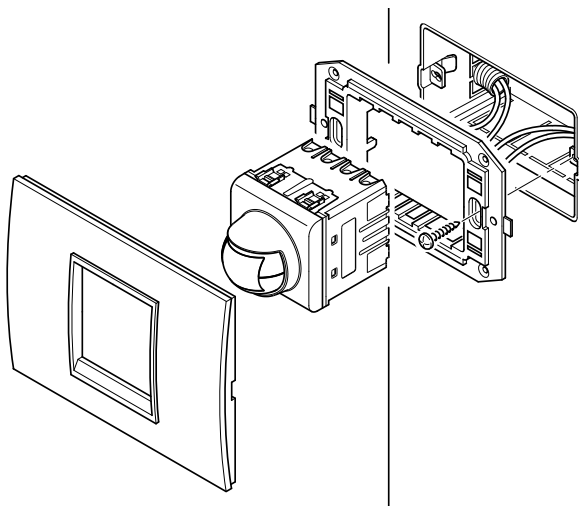


Fonction des bornes

- 5 = Signal vidéo PAL
- 4 = mise à la terre vidéo
- 3 = +12Vcc
- 2 = mise à la terre alimentation

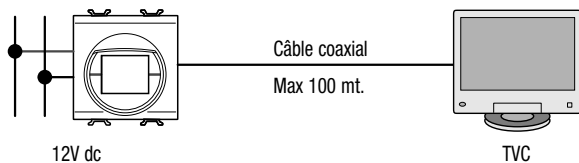
INSTRUCTIONS POUR L'INSTALLATION

Montage



Exemple de raccordement

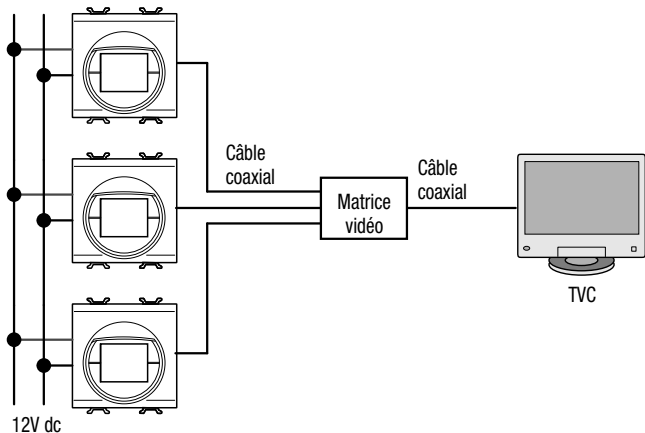
RACCORDEMENT SIMPLE



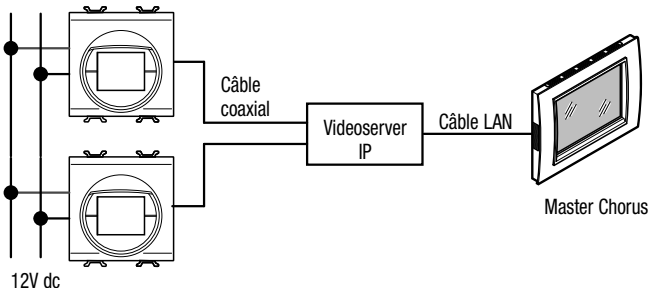
INSTRUCTIONS POUR L'INSTALLATION

Exemple de raccordement

RACCORDEMENT MULTIPLE



RACCORDEMENT AU MASTER CHORUS



Pour tous les détails sur les caractéristiques du raccordement, consulter le manuel technique du Master Chorus.

CARACTÉRISTIQUES TECHNIQUES

Capteur en couleurs 1/3 pouce

Contrôle de l'exposition automatique

Longueur focale 4,4 mm

Optique et mise au point fixe

Alimentation : 12Vcc \pm 10%

Absorption max : 70 mA

Sortie vidéo : PAL Standard, 1Vpp avec charge de 75 Ohm

E S P A Ñ O L

Telecámara empotrable

► **Atención - Importante**

Atención ! La seguridad de este aparato está garantizada solamente si se respetan meticulosamente todas las instrucciones aquí presentadas.

Cabe leer detenidamente estas instrucciones y guardarlas en un sitio seguro.

Los productos de la serie Chorus se pueden instalar en emplazamientos libres de polvo y donde no se exija una protección especial contra la penetración de agua.

Ellos tienen que ser instalados en conformidad con los requisitos para los aparatos para uso doméstico dictados por las normas y los reglamentos nacionales aplicables a las instalaciones eléctricas de baja tensión vigentes en el país donde se instalan los productos, o, si en dicho país no existen normas, en conformidad con la norma internacional para instalaciones eléctricas de baja tensión CEI 60364 o a la norma europea armonizada HD 60364. La organización de ventas de Gewiss está a disposición para proporcionar aclaraciones y datos técnicos si se solicitan.

INSTRUCCIONES DE USO	<i>pág.</i>
- Descripción	28
- Condiciones de empleo	28
- Vista frontal	29
- Vista posterior	29
INSTRUCCIONES DE INSTALACIÓN	
- Montaje	30
- Ejemplo de conexión	30
CARACTERÍSTICAS TÉCNICAS	32

Descripción

TELECÁMARA EMPOTRABLE

La telecámara a color empotrable serie Chorus permite realizar, en las viviendas, un sistema de vídeo control para interiores. El dispositivo cuenta con una unidad de captura de imágenes a color con regulación tanto horizontal como vertical para orientar el objetivo en el ambiente escogido.

En la parte posterior hay bornes de conexión a la alimentación de 12Vdc y señal de vídeo analógica.

La salida vídeo es estándar PAL y para el cableado se necesita el uso de un cable coaxial de 75 Ohm (por ejemplo RG59).

La telecámara se instala en el espacio de 2 módulos serie Chorus.

Condiciones de empleo

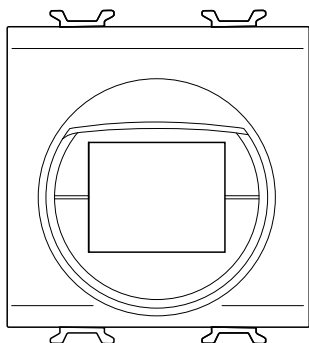
Temperatura ambiente durante el funcionamiento: 0°C + 50°C.

Temperatura de almacenaje: -20 + 55°C

Humedad relativa: máx. 90%

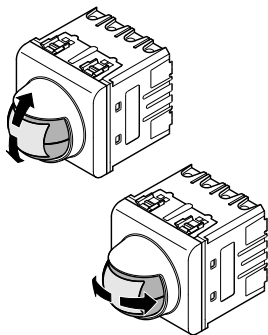
INSTRUCCIONES DE USO

Vista frontal

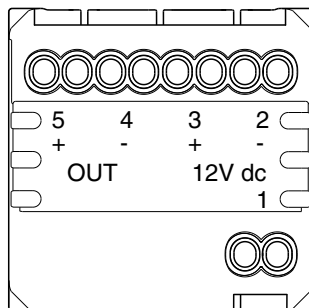


Regulación rotación horizontal

Para enfocar el objetivo en el punto deseado...



Vista posterior

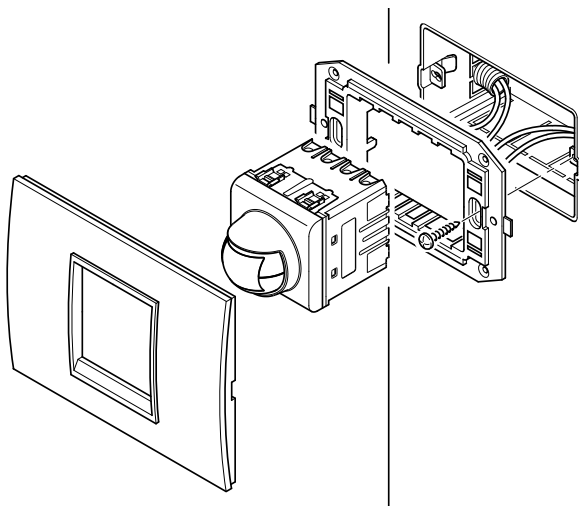


Función de los bornes

- 5 = Señal vídeo PAL
- 4 = masa vídeo
- 3 = +12Vdc
- 2 = masa alimentación

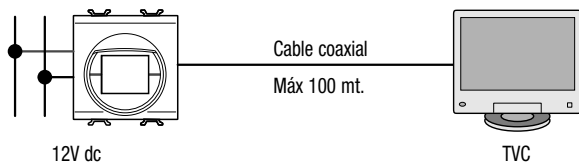
INSTRUCCIONES DE INSTALACIÓN

Montaje



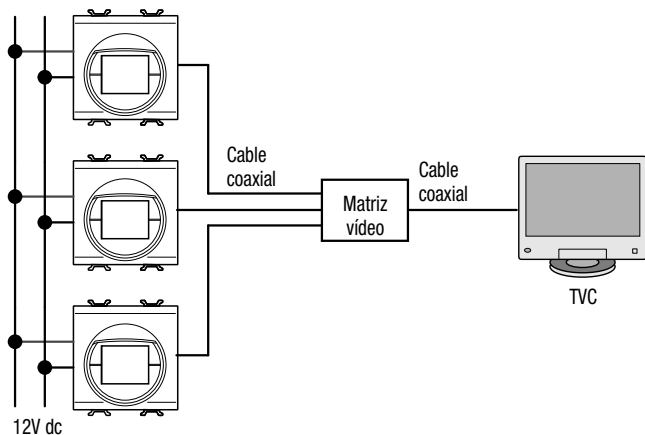
Ejemplo de conexión

CONEXIÓN INDIVIDUAL

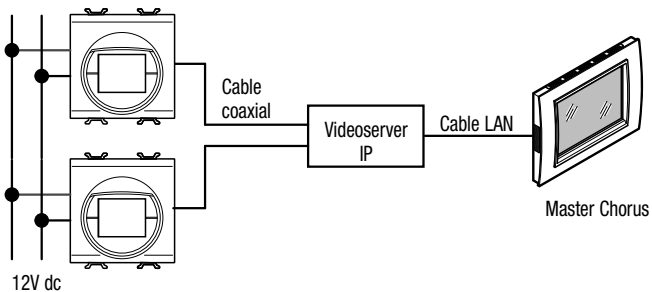


Ejemplo de conexión

CONEXIÓN MÚLTIPLE



CONEXIÓN AL MASTER CHORUS



Para obtener detalles sobre las características de conexión, consultar el manual técnico Master Chorus.

CARACTERÍSTICAS TÉCNICAS

Sensor a color de 1/3 pulgadas

Control exposición automática

Longitud focal 4.4mm

Óptica y puesta en foco fija

Alimentación: 12Vdc \pm 10%

Absorción máx: 70 mA

Salida vídeo: Estándar PAL, 1Vpp con carga de 75 Ohm

D E U T S C H

Einbaukamera

Achtung - Wichtig

Achtung ! Die Gerätesicherheit wird nur gewährleistet, wenn diese Anweisungen strikt eingehalten werden. Diese Unterlagen sorgfältig durchlesen und sicher aufbewahren.

Die Produkte der Baureihe Chorus können in staubfreier Umgebung installiert werden, in der kein spezieller Schutz gegen das Eindringen von Wasser notwendig ist.

Sie müssen in Übereinstimmung mit den Vorschriften für Haushaltsgeräte installiert werden, die durch im Installationsland geltenden Normen und Bestimmungen für Niederspannungsanlagen geregelt werden. Falls solche nicht vorgesehen sind, muss man die internationale Norm für Niederspannungsanlagen, IEC 60364, oder den Europäischen Harmonisierungsdokument HD 60364 beachten. Für genauere Informationen und technische Daten wenden Sie sich bitte an den Vertrieb von Gewiss.

INHALTSVERZEICHNIS

BEDIENUNGSANWEISUNG	<i>Seite</i>
- Beschreibung	36
- Anwendungsbedingungen	36
- Frontansicht	37
- Rückansicht	37
INSTALLATIONSANWEISUNGEN	
- Montage.....	38
- Anschlussbeispiel	38
TECHNISCHE EIGENSCHAFTEN	40

Beschreibung

EINBAUKAMERA

Mit der Farbkamera für die Unterputzmontage der Reihe Chorus kann im Wohnbereich ein Videoüberwachungssystem für die Innenräume erstellt werden. Die Farbkamera ist sowohl horizontal wie vertikal einstellbar, um die Linse auf die gewünschte Umgebung richten zu können.

Auf der Rückseite befinden sich die Klemmen für den Anschluss der Stromversorgung 12V DC und des analogen Videosignals.

Der Video-Ausgang ist im PAL-Standard und für die Verdrahtung ist ein Koax-kabel 75 Ohm erforderlich (z.B. RG59).

Die Videokamera wird in 2 Modulen der Reihe Chorus installiert.

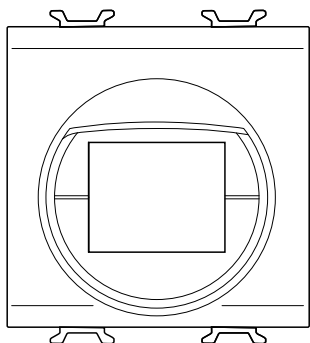
Anwendungsbedingungen

Umgebungstemperatur während des Betriebs: 0°C + 50°C.

Lagertemperatur: -20 +55°C

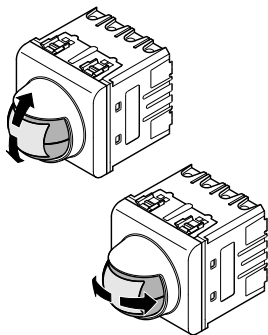
Relative Luftfeuchtigkeit: max. 90%

Frontansicht

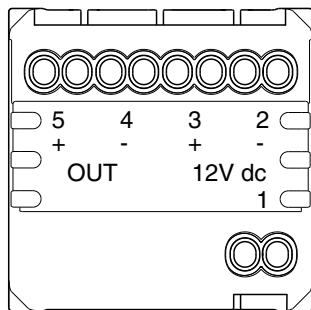


Einstellung der Schwenkung

Um die Linse auf den gewünschten Punkt zu richten...



Rückansicht

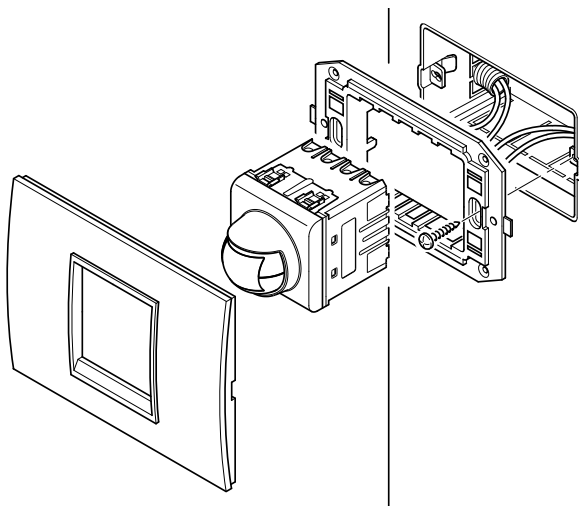


Funktion der Klemmen

- 5 = PAL-Videosignal
- 4 = Videomasse
- 3 = +12VDC
- 2 = Masse Speisung

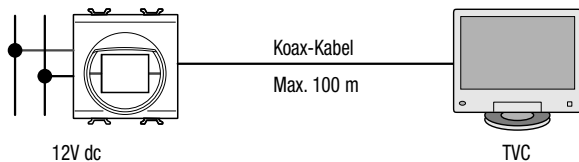
INSTALLATIONSANWEISUNGEN

Montage



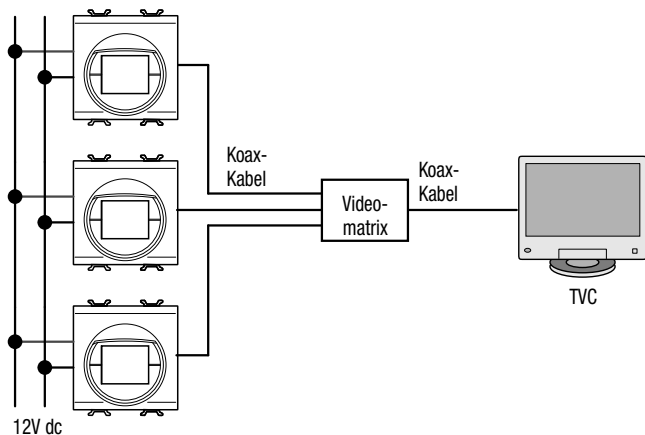
Anschlussbeispiel

EINZELANSCHLUSS

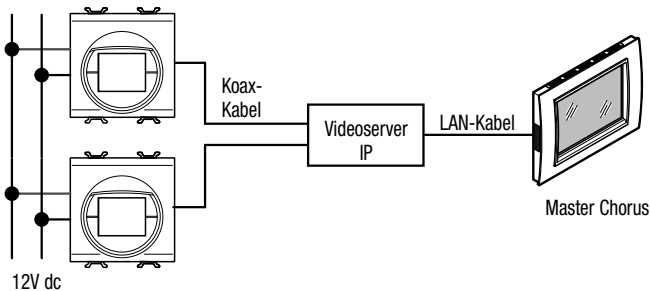


Anschlussbeispiel

MEHRFACHANSCHLUSS



ANSCHLUSS AN DEN MASTER CHORUS



Alle Details zu den Anschlüssen und deren Merkmale finden Sie im technischen Handbuch des Master Chorus.

TECHNISCHE EIGENSCHAFTEN

Farbsensor 1/3 Zoll

Automatische Belichtungssteuerung

Brennweite 4.4 mm

Optik und Fixfokus

Versorgung: 12V DC \pm 10%

Max. Stromaufnahme: 70 mA

Video-Ausgang: Standard PAL, 1Vpp mit Belastung 75 Ohm

COD. 7.01.5.115.4

Ai sensi dell'articolo 9 comma 2 della Direttiva Europea 2004/108/CE si informa che responsabile dell'immissione del prodotto sul mercato Comunitario è:
According to article 9 paragraph 2 of the European Directive 2004/108/EC, the responsible for placing the apparatus on the Community market is:
GEWISS S.p.A Via A. Volta, 1 - 24069 Cenate Sotto (BG) Italy Tel: +39 035 946 111 Fax: +39 035 945 270 E-mail: qualitymarks@gewiss.com

SAT



+39 035 946 111

8.30 - 12.30 / 14.00 - 18.00
lunedì + venerdì - monday + friday



+39 035 946 260



sat@gewiss.com
www.gewiss.com

ULTIMA REVISIONE 06/2011