



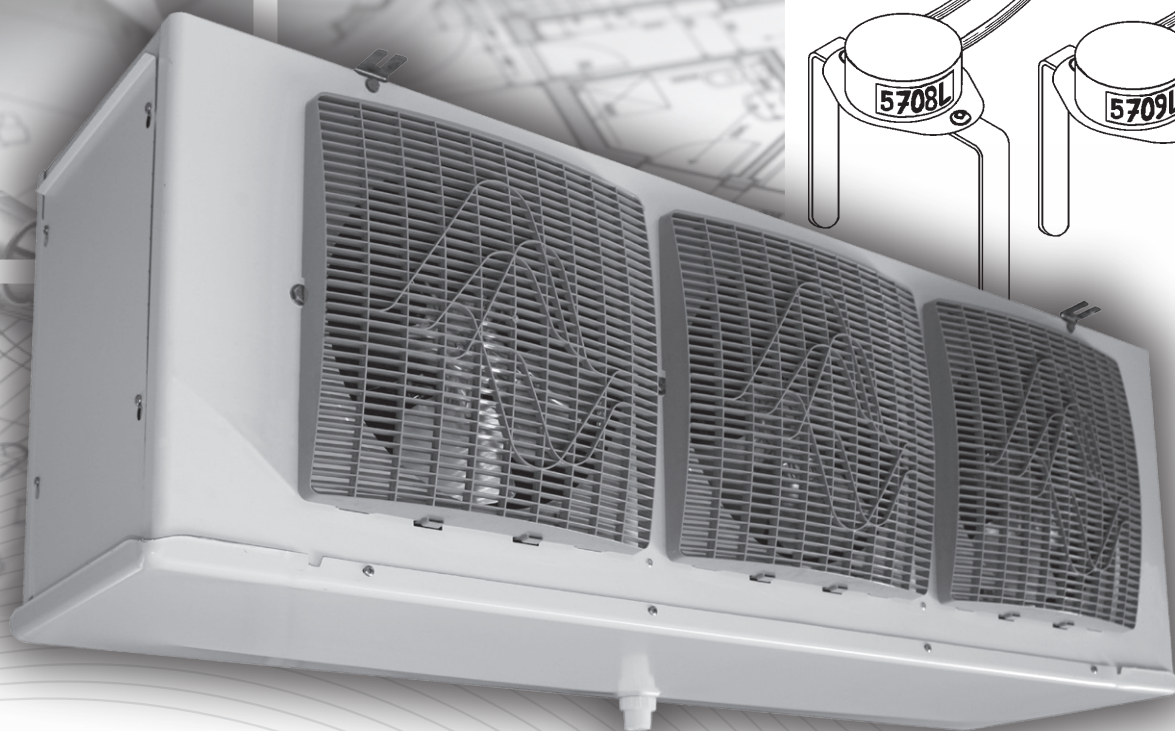
Unit Coolers

MUC-LUC

Kit 2TH

Notice originale
Original notice
Originale Hinweise
Original aviso

N° IN0011100-A
01.2011



NOTICE TECHNIQUE D'INSTALLATION INSTALLATION INSTRUCTIONS INSTALLATIONSNOTIZ MANUAL TECNICO DE INSTALACION



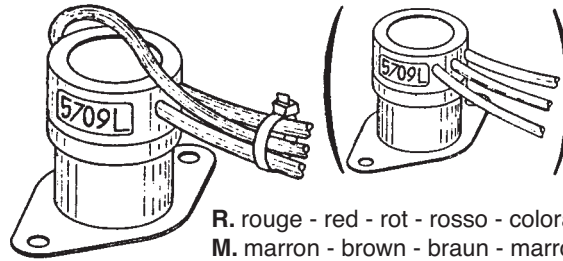
Kit 2TH = TH : Thermostat de dégivrage (5709L) + THS : Thermostat de sécurité (5708L)

Kit 2TH = TH: Defrost control thermostat (5709L) + THS: Safety thermostat (5708L)

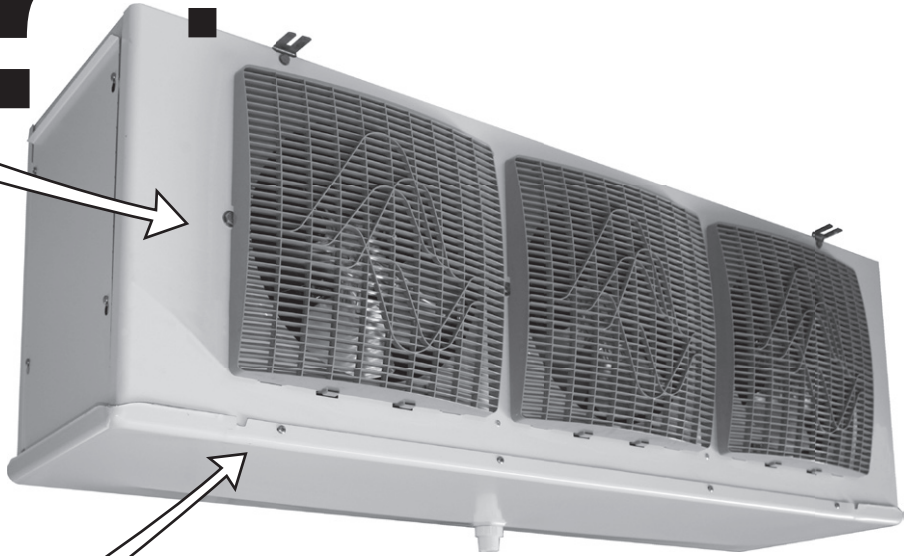
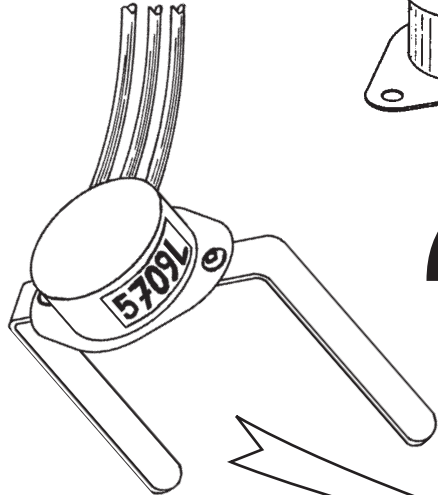
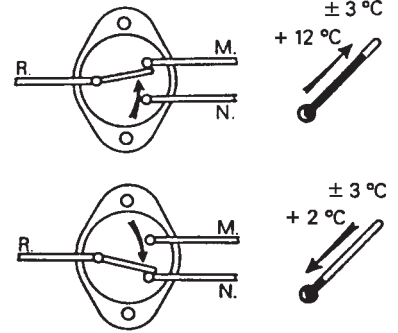
Kit 2TH = TH: Abtau-Thermostat (5709L) + THS: Sicherheitsthermostat (5708L)

Kit 2TH = TH: Termostato de desescarche (5709L) + THS: Termostato de seguridad (5708L)

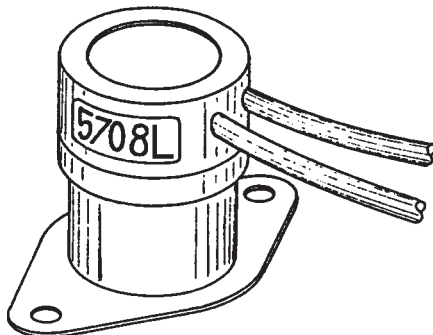
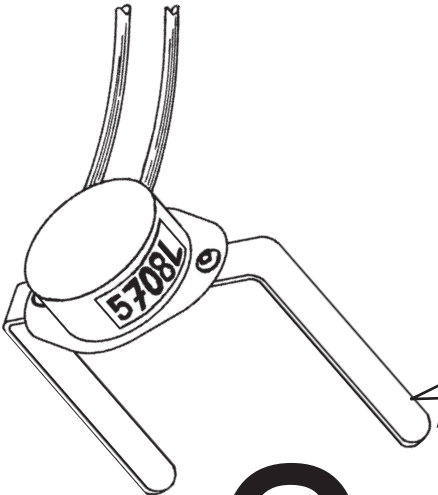
TH



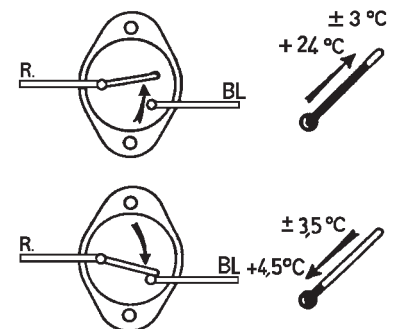
R. rouge - red - rot - rosso - colorado
M. marron - brown - braun - marrone
N. noir - black - schwarz - nero - negro



THS

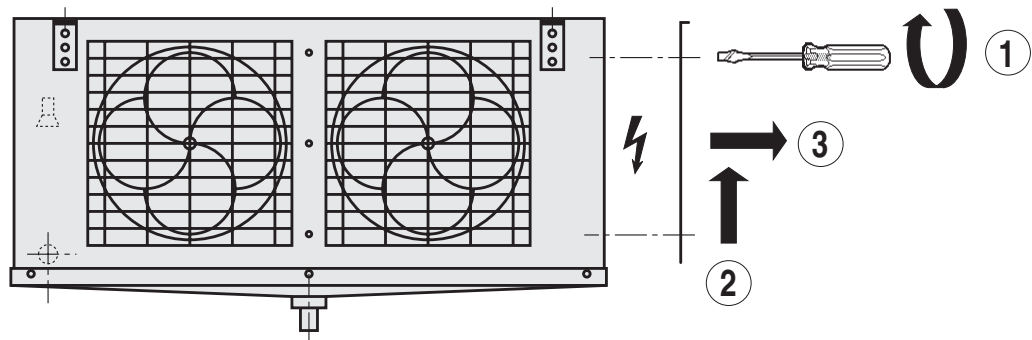


R. rouge - red - rot - rosso - colorado
BL. blanc - white - weiss - bianco



1. DEMONTAGE PANNEAU LATERAL - REMOVAL OF SIDE PANEL AUSBAU DER SEITENWÄNDE - DESMONTAJEPANEL LATERAL

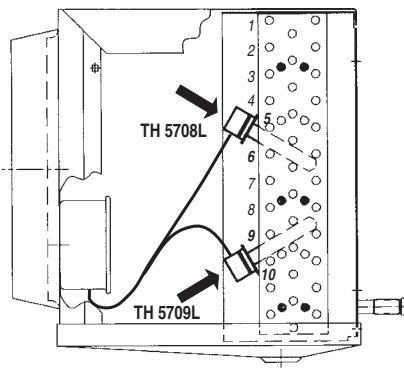
→ ① → ② → ③



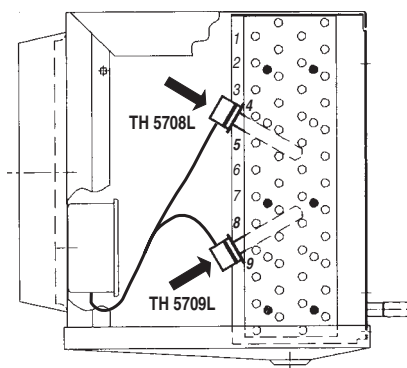
2. POSITIONNEMENT THERMOSTATS pour applications courantes * THERMOSTAT LOCATION for normal applications * POSITIONIERUNG DER THERMOSTATE für gängige Anwendungen * POSICIONAMENTO TERMOSTATOS para aplicaciones corrientes *

MUC ... R - MUC ... L

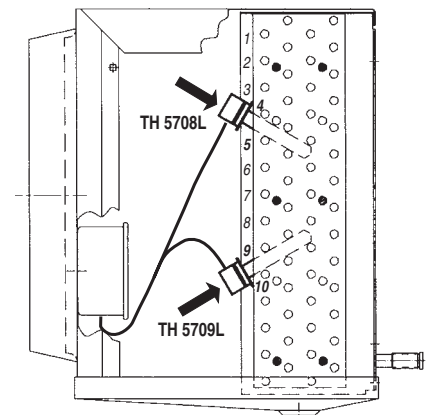
MUC 145 R



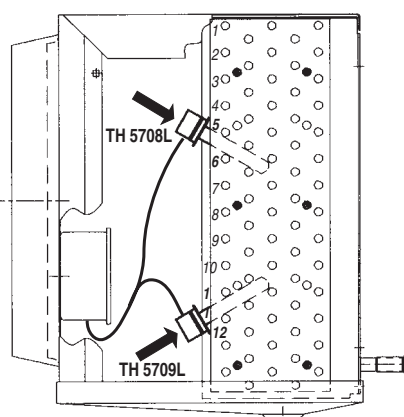
MUC 140 L



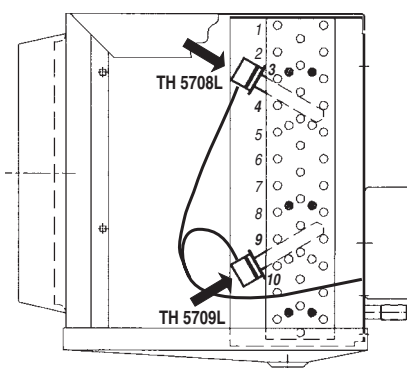
MUC 200 R



MUC 195 L

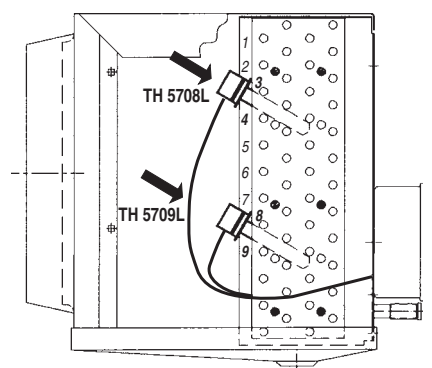


MUC 285 R

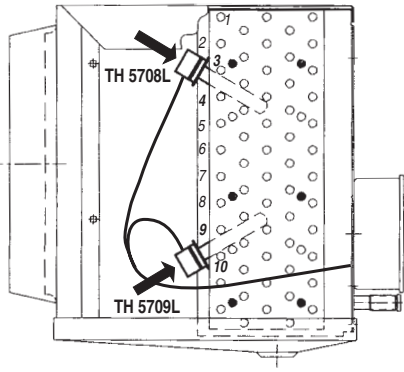


MUC 280 L

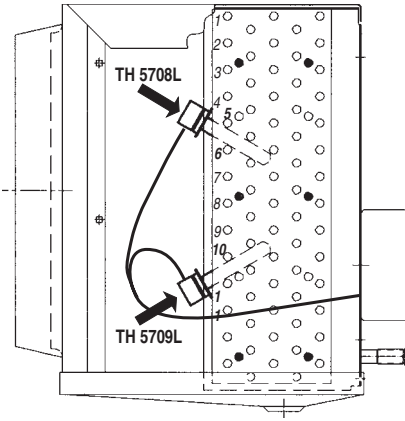
MUC 320 R - 420 R - 620 R



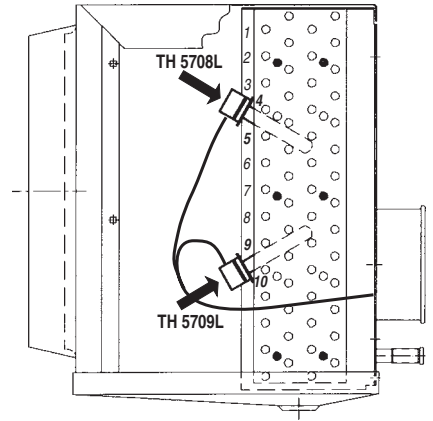
MUC 315 L - 415 L - 615 L



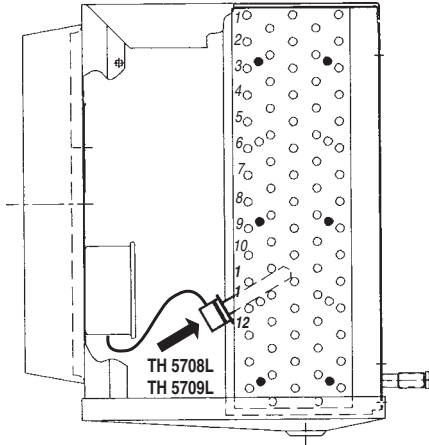
MUC 515 L



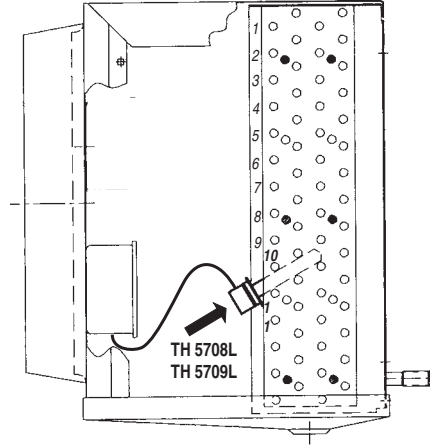
MUC 520 R



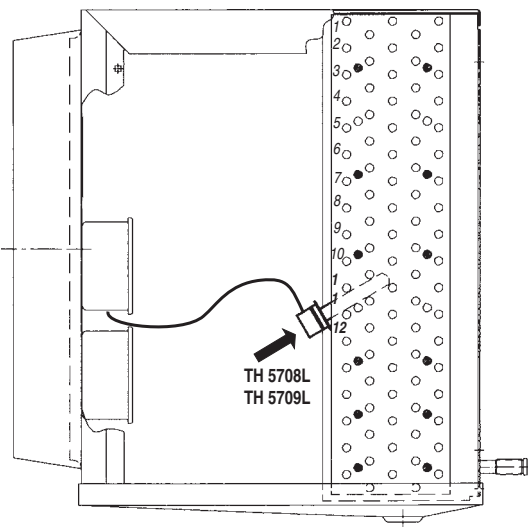
MUC 775 L



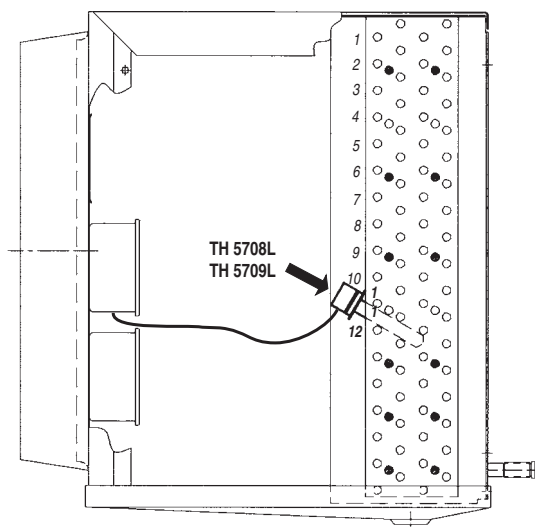
MUC 780 R



MUC 955 L

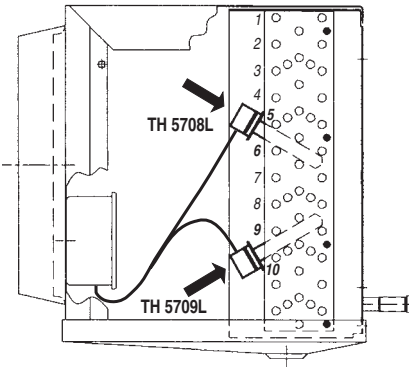


MUC 960 R

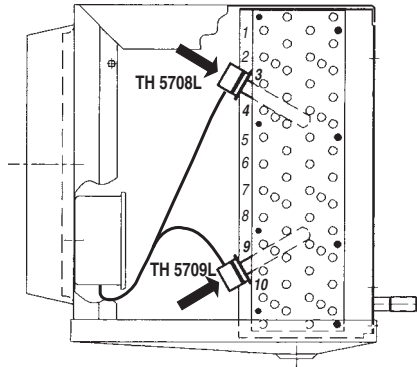


LUC ... E - LUC ... C

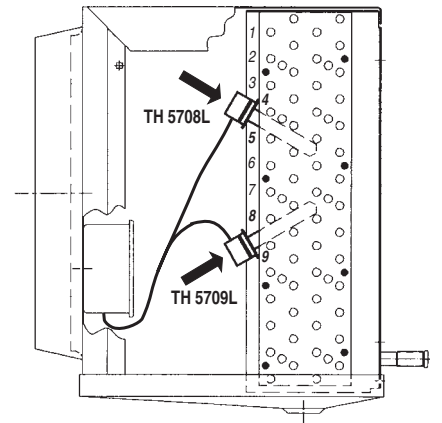
LUC 155 E



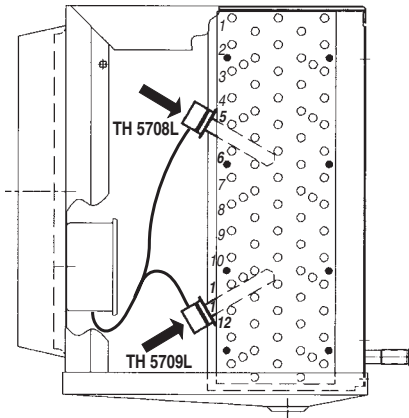
LUC 150 C



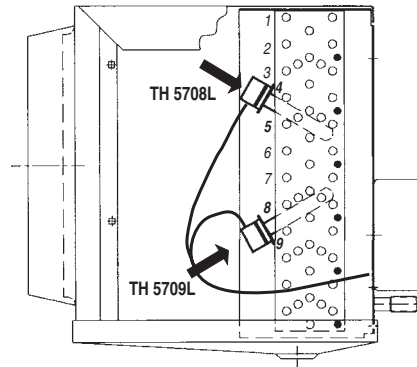
LUC 210 E



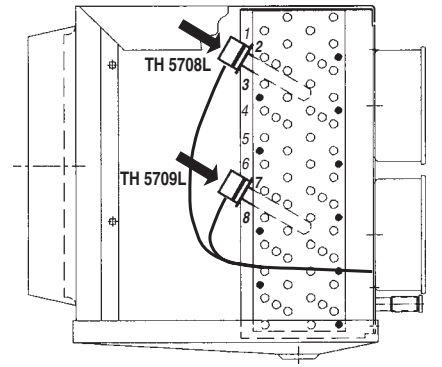
LUC 205 C



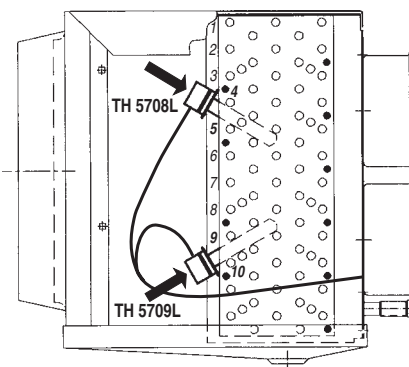
LUC 295 E



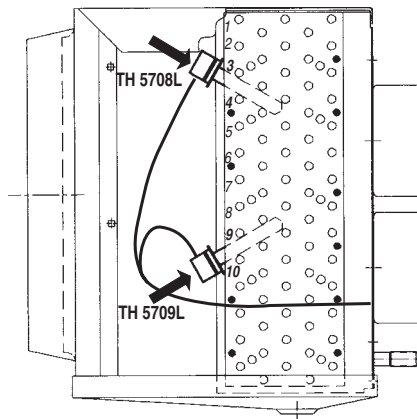
LUC 290 C
LUC 350 E - 440 E - 650 E



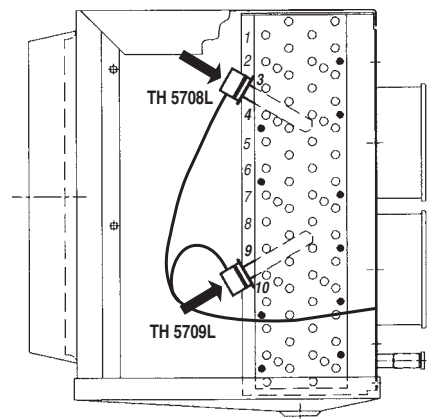
LUC 345 C - 435 C - 645 C



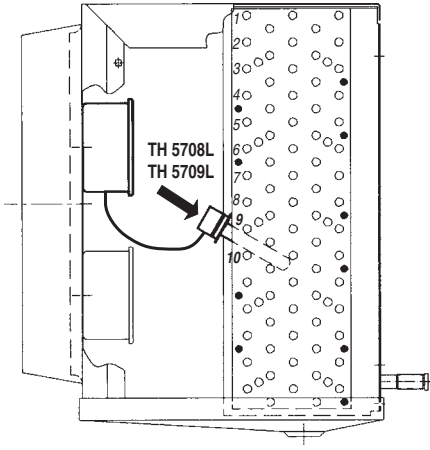
LUC 545 C



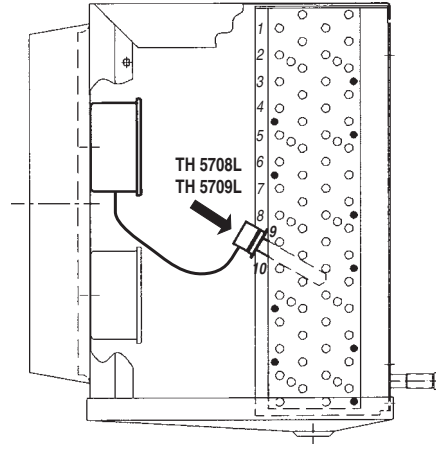
LUC 550 E



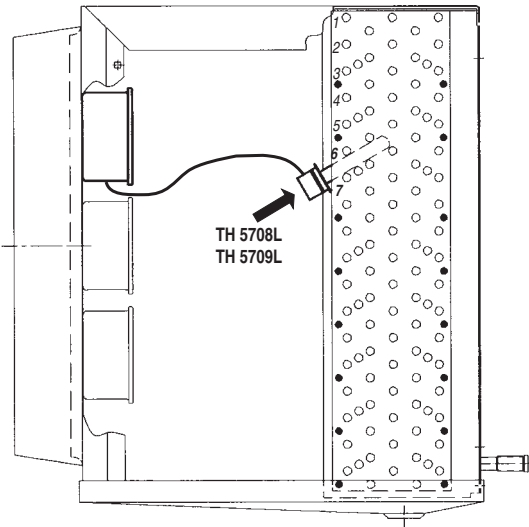
LUC 835 C



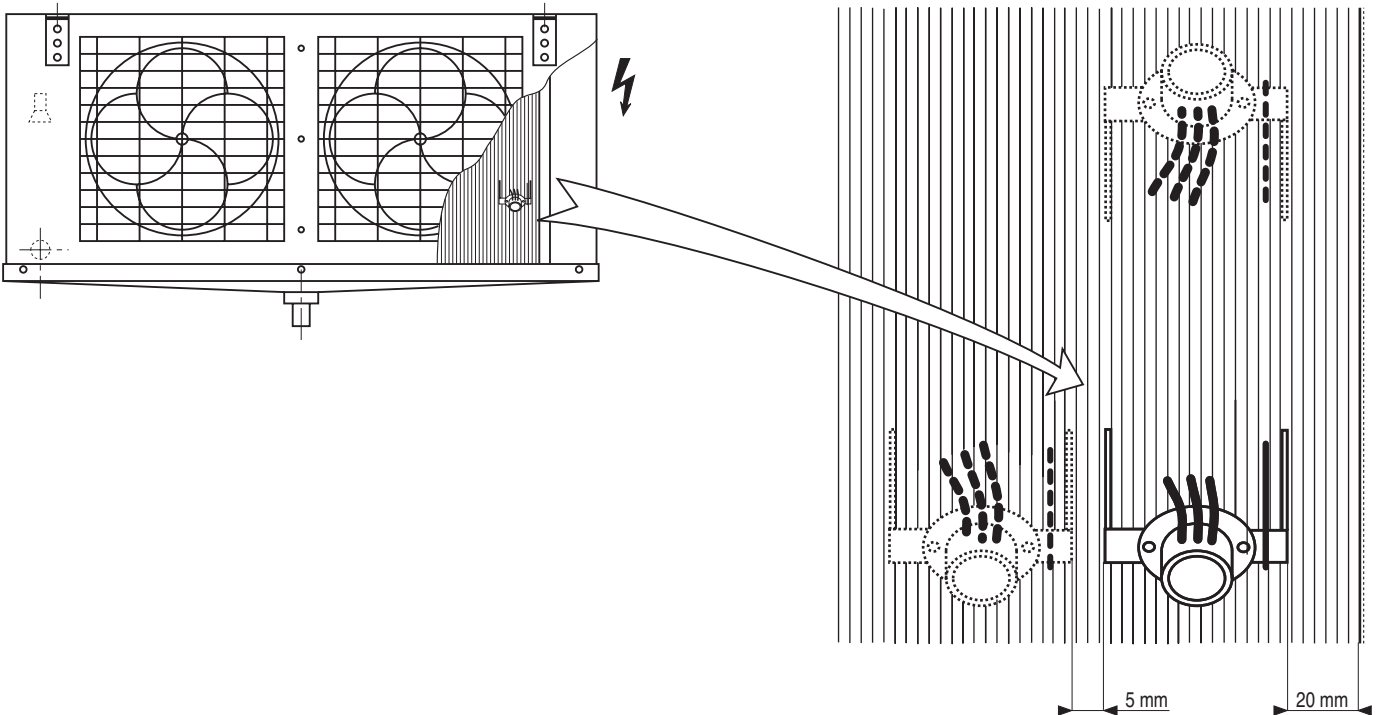
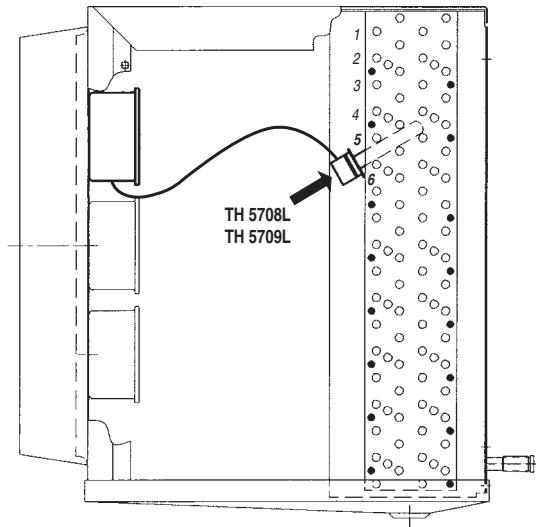
LUC 840 E



LUC 1025 C

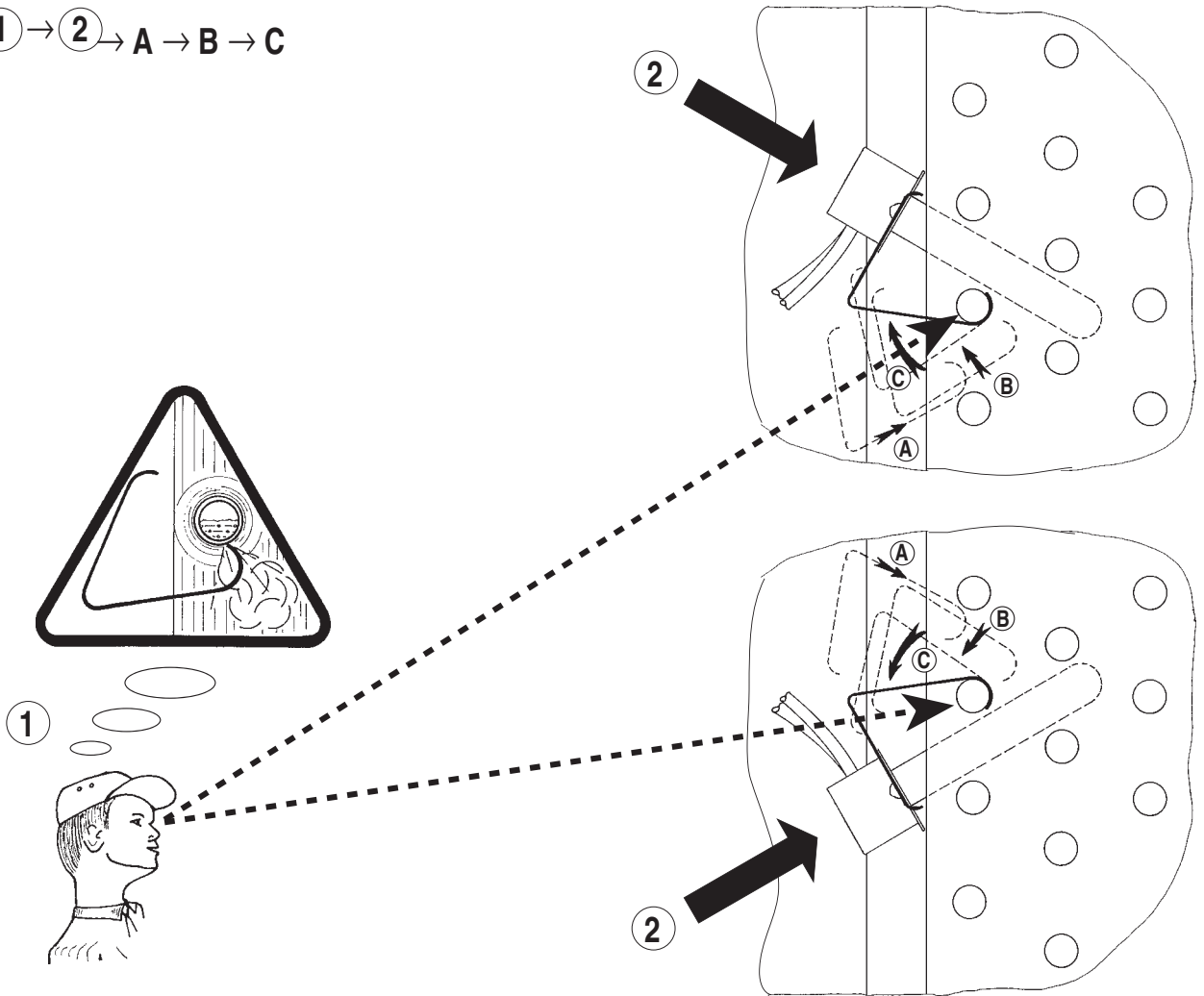


LUC 1030 E



3. MONTAGE DES THERMOSTATS - THERMOSTAT MOUNTING EINBAU DER THERMOSTATE - MONTAJE DE LOS TERMOSTATOS

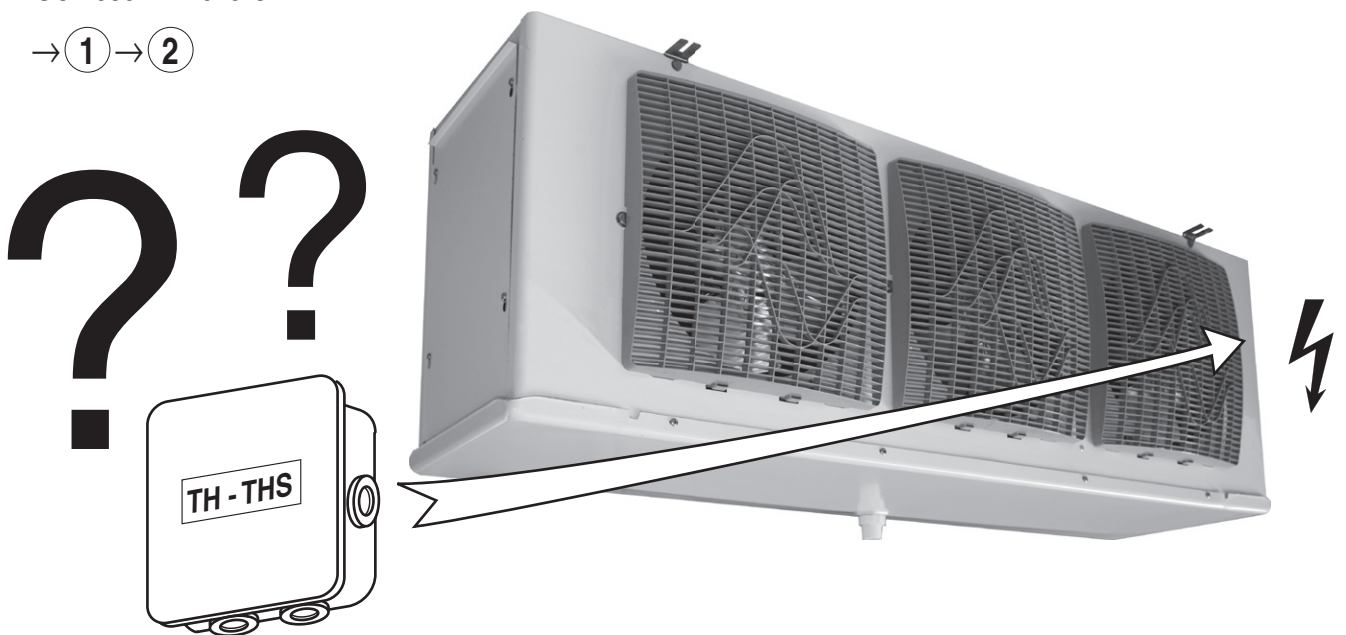
→ ① → ② → A → B → C



4. MONTAGE BOITE A BORNES - JUNCTION BOX MOUNTING EINBAU DES KLEMMENKASTENS - MONTAJE CAJA DE TERMINALES

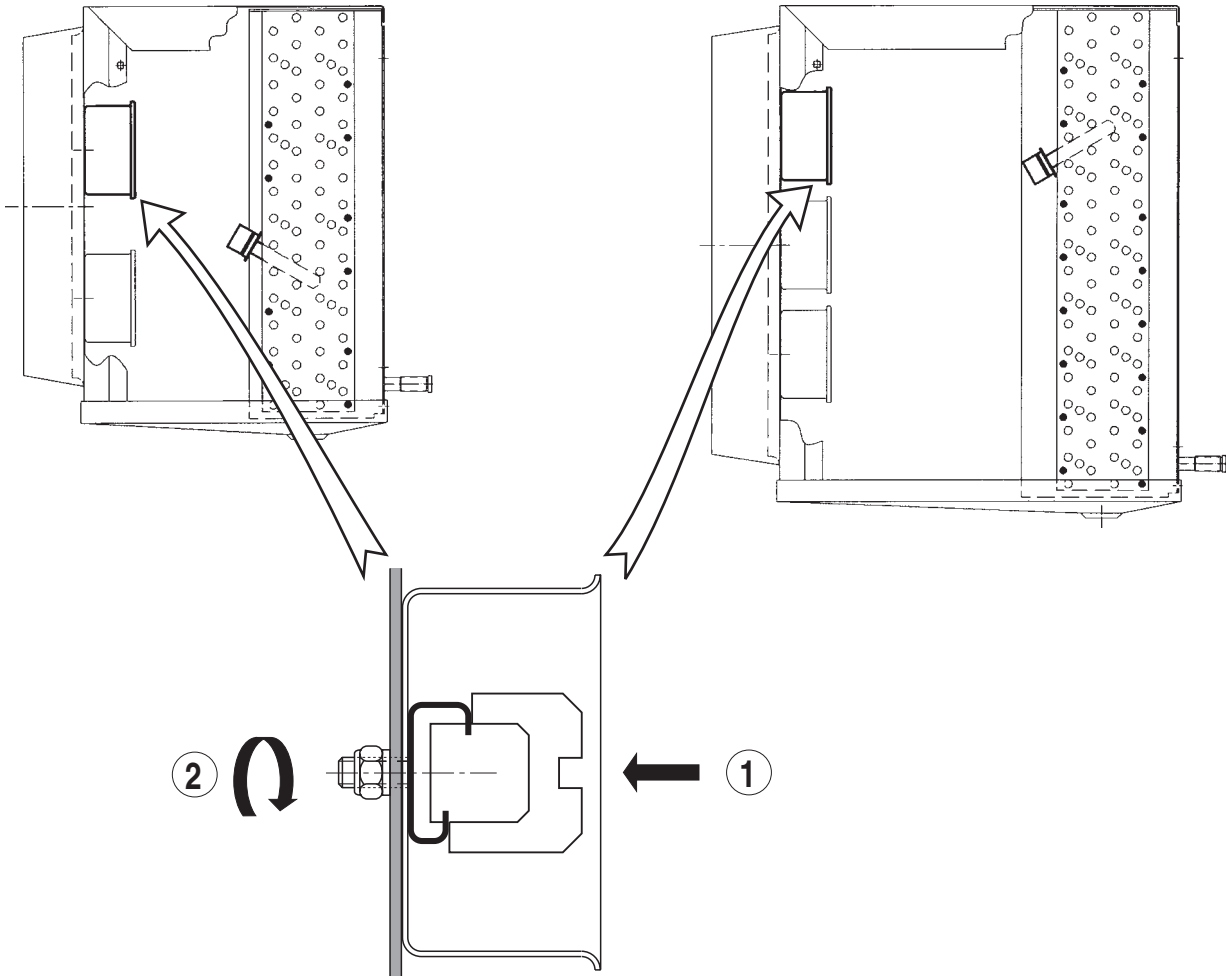
LUC 840 E - 835 C
LUC 1030 E - 1025 C

→ ① → ②



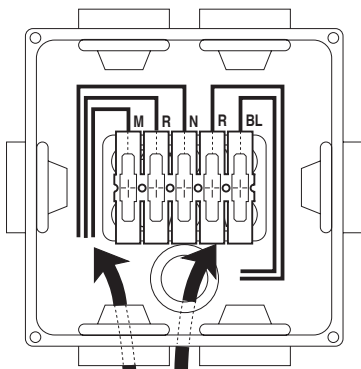
LUC 840 E
LUC 835 C

LUC 1030 E
LUC 1025 C



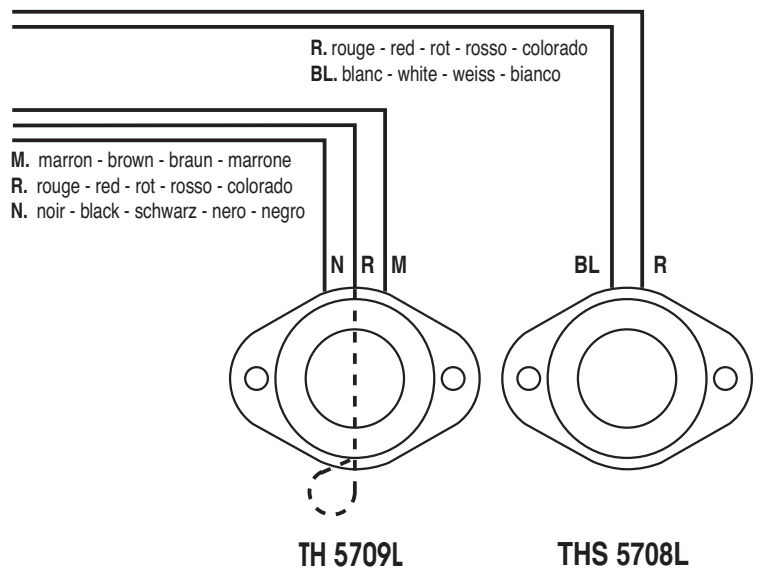
5. RACCORDEMENT ELECTRIQUE - ELECTRICAL WIRING ELEKTRISCHER ANSCHLUSS - CONNEXIONES ELÉCTRICAS

MUC ... R - MUC ... L



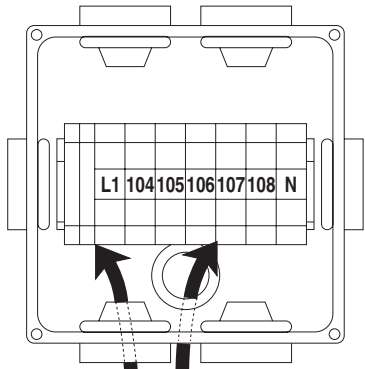
MUC 145 R - 140 L
MUC 200 R - 195 L
MUC 780 R - 775 L
MUC 960 R - 955 L

MUC 285 R - 280 L
MUC 320 R - 315 L
MUC 420 R - 415 L
MUC 520 R - 515 L
MUC 620 R - 615 L



LUC 155 E → 650 E

LUC 150 L → 645 L



LUC 155 E - 150 C

LUC 210 E - 205 C

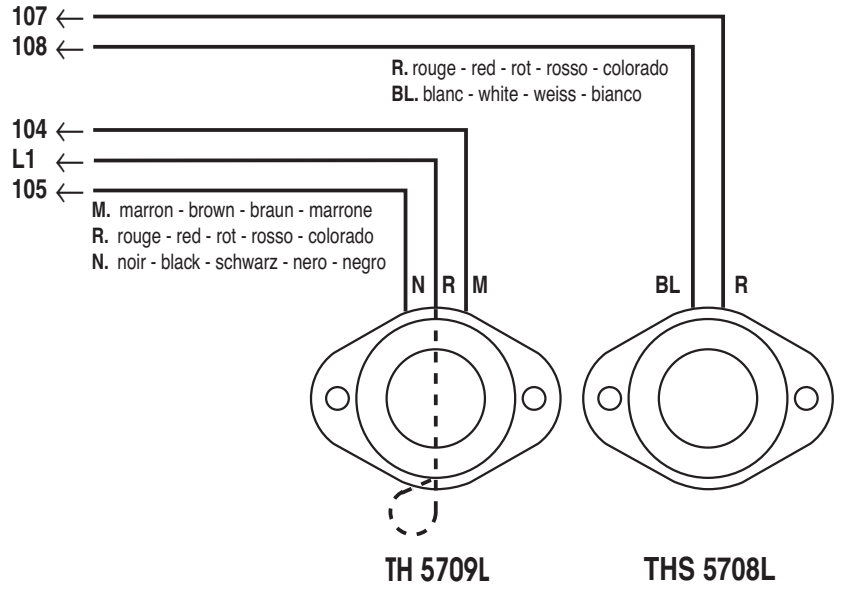
LUC 295 E - 290 C

LUC 350 E - 345 C

LUC 440 E - 435 C

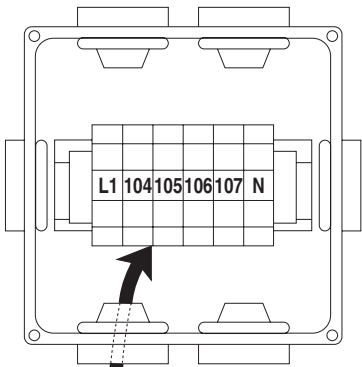
LUC 550 E - 545 C

LUC 650 E - 645 C



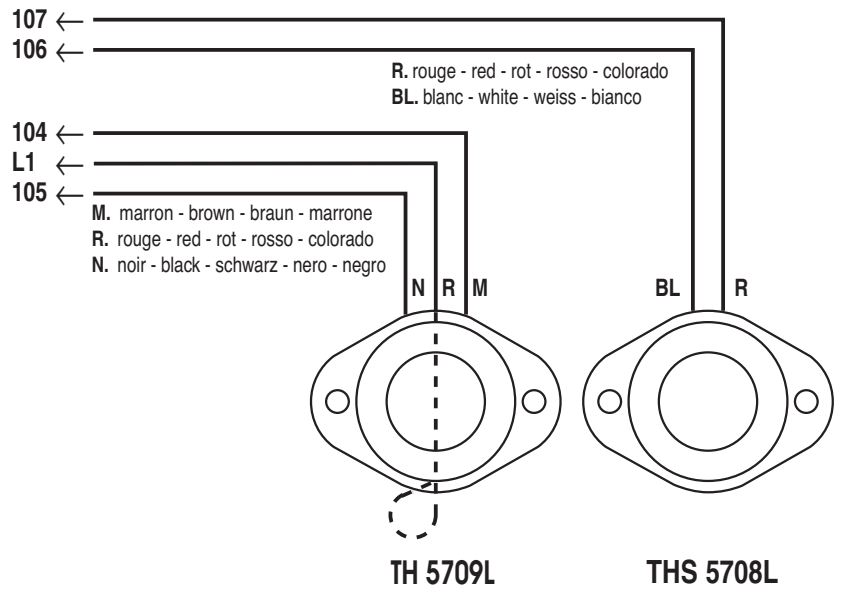
LUC 840 E - 835 C

LUC 1030 E - 1025 C



LUC 840 E - 835 C

LUC 1030 E - 1025 C



NOTES
NOTES
BEMERKUNGEN
NOTAS

NOTES
NOTES
BEMERKUNGEN
NOTAS

