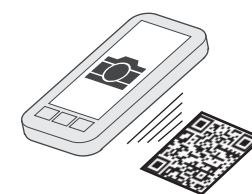
6224/2.0;
RTC-F-1.PB

www.abb.es/freeathome

Raumtemperaturregler, Fan Coil-Regler**WARNUNG**

- Bei direktem oder indirektem Kontakt mit spannungsführenden Teilen kommt es zu einer gefährlichen Körperdurchströmung, Elektrischer Schock, Verbrennungen oder der Tod können die Folge sein.
- Vor Montage / Demontage Netzspannung freischalten!
- Arbeiten am 230 V-Netz nur von Fachpersonal ausführen lassen.

- Montageanleitung sorgfältig lesen und aufbewahren.
- Weitere Benutzerinformationen unter www.busch-jaeger.de/freeathome | www.abb.com/freeathome oder durch Scannen des QR-Codes.
- Informationen zur Systemeinbindung siehe Systemhandbuch (www.busch-jaeger.de/freeathome | www.abb.com/freeathome).

Bestimmungsgemäßer Gebrauch

Der Raumtemperaturregler / Fan Coil-Regler (mit Busankoppler) ist zur Steuerung eines Ventilatorkonvektors mit einem Fan Coil-Aktor oder konventioneller Heizungs- und Kühlinstallations geeignet. Die Geräte sind nicht vorkonfiguriert.

- Ausführliche Informationen zum Funktionsumfang siehe Technisches Handbuch (siehe QR-Code)

Technische Daten

Stromversorgung	24 VDC (erfolgt über Buslinie)
Busteilnehmer	1 (12mA)
Anschluss	Busanschlussklemme: 0,4-0,8 mm Leitungstyp: J-Y(St)Y, 2x2x0,8 mm Abisolierung: 6-7 mm
Schutzart	IP20
Umgebungstemperatur	-5 °C – +45 °C
Lagertemperatur	-20 °C – +70 °C

Montage

- Einbau nur in Unterputzdosens, die sich in trockenen Innenräumen befinden. Dabei die geltenden Vorschriften beachten. Identikabel abziehen und in Liste einkleben (bei System Access Point).
- Montagehinweise beachten.
- Abdeckrahmen und Zentralscheiben separat bestellen.
- Die möglichen Schalterserien dem elektronischen Katalog entnehmen (www.busch-jaeger-katalog.de)

Anschluss

- Anschluss gemäß Anschlussplan vornehmen.
- Achtung! Auf korrekte Polarität achten.

Inbetriebnahme

- Das an die Buslinie angeschlossene Gerät wird nach einigen Sekunden automatisch vom System erkannt. Die Geräte müssen zur Ausführung der Funktionen parametrisiert werden.
- Ausführliche Informationen zu Inbetriebnahme und Parametrierung befinden sich im Technischen Handbuch und in der Onlinehilfe System Access Point (www.busch-jaeger.de/freeathome | www.abb.com/freeathome).
- Firmware-Update erfolgt über System Access Point.

Bedienung

1 ECO-Betrieb; Taste drücken	4 Temperatur verringern Taste drücken
2 Temperaturabsenkung erhöhen; Taste drücken	5 Verstellung Lüfterstufen / Off; Taste gedrückt halten; Anzeige blinkt; Taste mehrmals drücken bis Funktion erscheint
3 Temperatur Ein / Aus; Taste drücken	

Displayanzeigen / Meldungen

1 Regler On / Anzeige Solltemperatur	5 Kühlen aktiv
2 Lüftung manuell (Stufen 1,2,3)	6 Frostschutz aktiv
3 Regler Off	7 Lüftung automatisch
4 Heizen aktiv	8 ECO-Betrieb (Anzeige „ECO“)

Service

Busch-Jaeger Elektro GmbH - Ein Unternehmen der ABB Gruppe, Freisenbergstraße 2, D-58513 Lüdenscheid, www.BUSCH-JAEGER.de; Tel: +49 2351 956-1600

Room temperature controller, fan coil controller**WARNING**

- Dangerous currents flow through the body when coming into direct or indirect contact with live components. This can result in electric shock, burns or even death.
- Disconnect the mains power supply prior to installation/disassembly!
- Permit work on the 230 V supply system to be performed only by specialist staff.

- Please read the mounting instructions carefully and keep them for future use.
- Additional user information is available at www.abb.com/freeathome or by scanning the QR code.
- For information on system integration please see the system manual (www.abb.com/freeathome).

Intended use

The room temperature controller / fan coil controller (with bus coupler) is suitable for the control of a ventilator convactor with a fan-coil actuator or conventional heating and cooling systems. The devices are not pre-programmed.

- For detailed information about the range of functions see the technical reference manual (see QR code).

Technical data

Power supply	24 V DC (via bus line)
Bus subscribers	1 (12 mA)
Connection	Bus connection terminal: 0.4-0.8 mm Cable type: J-Y(St)Y, 2x2x0.8 mm Wire stripping: 6-7 mm
Protection type	IP20
Ambient temperature	-5°C – +45°C
Storage temperature	-20°C – +70°C

Mounting

- They may only be installed in dry interior rooms in flush-mounted boxes. Observe the currently valid regulations. Pull off the identification label and glue it into the list (at System Access Point).
- Observe the installation instructions.
- Please order the cover frame and cover plates separately.
- Please see the electronic catalogue for the possible switch ranges (www.busch-jaeger-catalogue.com)

Connection

- Establish the connections according to the connection diagram.
- Attention! Observe correct polarity.

Commissioning

- The device connected to the busline is automatically recognized by the system after a few seconds. The devices must be parameterized for the use of the functions.
- Detailed information about commissioning and parameterization is available in the technical reference manual and the online help of the System Access Point (www.abb.com/freeathome).
- Firmware update is carried out via the System Access Point.

Operation

1 Eco mode; Press button	4 Reduce temperature; Press button
2 Temperature increase; Press button	5 Adjustment of fan speed levels / off; Keep button pressed; indication flashed; press button several times until function appears
3 Temperature On / Off; Press button	

Displays / messages

1 Controller on / indication set-point temperature	5 Cooling active
2 Manual ventilation (levels 1,2,3)	6 Frost protection active
3 Controller Off	7 Automatic ventilation
4 Heating active	8 Eco mode (indication "ECO")

Service

Busch-Jaeger Elektro GmbH - an ABB company, Freisenbergstraße 2, D-58513 Lüdenscheid, www.BUSCH-JAEGER.com; Tel: +49 2351 956-1600

Termostato, regulador Fan Coil**ADVERTENCIA**

- En caso de entrar en contacto, directa o indirectamente, con componentes por los que circule una corriente eléctrica, se puede sufrir una descarga eléctrica peligrosa, cuyo resultado puede ser choque eléctrico, quemaduras o, incluso, la muerte.
- ¡Desconecte la tensión de red antes de proceder al montaje o desmontaje!
- Encargue los trabajos en la red eléctrica de 230 V solo al personal técnico competente.

- Lea detenidamente y guarde en lugar seguro el manual de montaje.
- Más información para usuarios en www.abb.com/freeathome o escaneando el código QR.
- Para conocer la información sobre la integración en el sistema, consulte el manual del sistema (www.abb.com/freeathome).

Uso conforme al fin previsto

El termostato/regulador Fan Coil (con acoplador de bus) es adecuado para el control de un conector de ventilador con un actuador Fan Coil o para instalaciones convencionales de calefacción y refrigeración. Los dispositivos no se suministran preconfigurados.

- Si desea información más detallada sobre las funciones, consulte el manual técnico (véase el código QR).

Datos técnicos

Alimentación de corriente	24 V c.c. (a través de la línea de bus)
Participantes de bus	1 (12 mA)
Conexión	Borne de conexión de bus: 0,4-0,8 mm Tipo de cable: J-Y(St)Y, 2x2x0,8 mm Pelado del cable: 6-7 mm
Grado de protección	IP20
Temperatura ambiente	-5 °C – +45 °C
Temperatura del almacén	-20 °C – +70 °C

Montaje

- El montaje solamente puede realizarse en cajas de empotrar que se encuentren en interiores secos. Para ello, tenga en cuenta las normas vigentes. Retirar la etiqueta de identificación y pegarla en la lista (en System Access Point).
- Observe las instrucciones de montaje.
- Pida, aparte, el marco y el cristal central.
- En el catálogo electrónico puede consultar los posibles programas de conmutación (www.busch-jaeger-catalogue.com).

Conexión

- Realizar la conexión según se indica en el esquema de conexiones.
- ¡Atención! Cuidado de que la polaridad sea la correcta.

Puesta en marcha

- El sistema reconoce automáticamente tras unos segundos el aparato que se conecta a la línea de bus. Para la ejecución de las funciones adicionales es necesario parametrizar los aparatos.
- Podrá encontrar información detallada sobre la puesta en servicio y sobre la parametrización en el manual técnico y en la ayuda online del System Access Point (www.abb.com/freeathome).
- La actualización del firmware se realiza a través del System Access Point.

Manejo

1 Servicio ecológico ; Pulsar tecla	4 Disminuir la temperatura Pulsar tecla
2 Aumentar la reducción de la temperatura; Pulsar tecla	5 Ajuste velocidades del ventilador/ Off; Mantener la tecla pulsada; la indicación parpadea; pulsar la tecla varias veces hasta que la aparezca la función
3 Temperatura On/Off; Pulsar tecla	

Indicaciones en pantalla/mensajes

1 Regulador encendido/indicación de la temperatura nominal	5 Refrigeración activada
2 Ventilación manual (velocidades 1, 2, 3)	6 Protección contra heladas activa
3 Regulador apagado	7 Ventilación automática
4 Calefacción activada	8 Servicio ecológico (indicación "ECO")

Servicio

Busch-Jaeger Elektro GmbH - Una empresa del Grupo ABB, Freisenbergstraße 2, D-58513 Lüdenscheid, www.BUSCH-JAEGER.com; Tel: +34 902 11 15 11

Termostato, regolatore Fan Coil**AVVERTIMENTO**

- Il contatto diretto o indiretto con parti attraversate da corrente elettrica provoca pericolosi flussi di corrente attraverso il corpo. Le conseguenze possono essere folgorazione, ustioni o morte.
- Prima del montaggio o dello smontaggio scollegare la tensione di rete!
- Affidare gli interventi sulla rete elettrica a 230 V esclusivamente a personale specializzato.

- Leggere e conservare con cura le istruzioni per il montaggio.
- Maggiori informazioni per l'utente disponibile sul sito www.abb.com/freeathome o tramite scansione del codice QR.
- Per informazioni sull'integrazione nel sistema vedere il manuale del sistema (www.abb.com/freeathome).

Uso conforme alle prescrizioni

Il termostato/regolatore Fan Coil (con accoppiatore bus) è progettato per il controllo di un convertitore a ventilatore con un attuatore Fan Coil o di impianti di riscaldamento e raffreddamento convenzionali. Gli apparecchi non sono preconfigurati.

- Per informazioni dettagliate sulle funzioni disponibili consultare il manuale tecnico (vedere codice QR)

Dati tecnici

Alimentazione elettrica	24 VDC (tramite linea bus)
Utenti bus	1 (12 mA)
Collegamento	Morsetto di allacciamento bus: 0,4-0,8 mm; Tipo di cavo: J-Y(St)Y, 2x2x0,8 mm; Spelatura: 6-7 mm
Tipo di protezione	IP20
Temperatura ambiente	-5°C ... +45°C
Temperatura di immagazzinamento	-20°C ... +70°C

Montaggio

- Eseguire il montaggio esclusivamente in scatole da incasso poste in locali chiusi privi di umidità. Osservare le norme vigenti in materia. Rimuovere l'etichetta identificativa e incollarla nella lista (per System Access Point).
- Osservare le istruzioni per il montaggio.
- Ordinare separatamente i telai di copertura e i pannelli centrali.
- Le serie di interruttori disponibili sono elencate nel catalogo elettronico (www.busch-jaeger-catalogue.com).

Collegamento

- Eseguire il collegamento secondo lo schema di collegamento.
- Attenzione! Accertarsi che la polarità sia corretta.

Messa in servizio

- L'apparecchio collegato alla linea bus viene rilevato automaticamente dal sistema dopo alcuni secondi. Per utilizzare le funzioni aggiuntive è necessario parametrizzare gli apparecchi.
- Per informazioni dettagliate sulla messa in servizio e sulla parametrizzazione consultare il manuale tecnico o la guida online del System Access Point (www.abb.com/freeathome).
- L'aggiornamento firmware avviene tramite System Access Point.

Uso

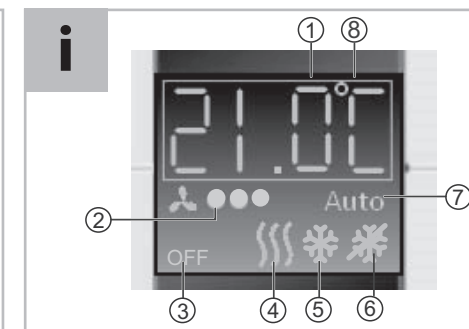
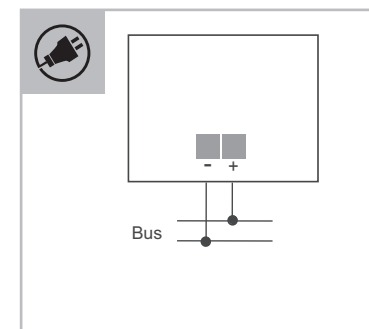
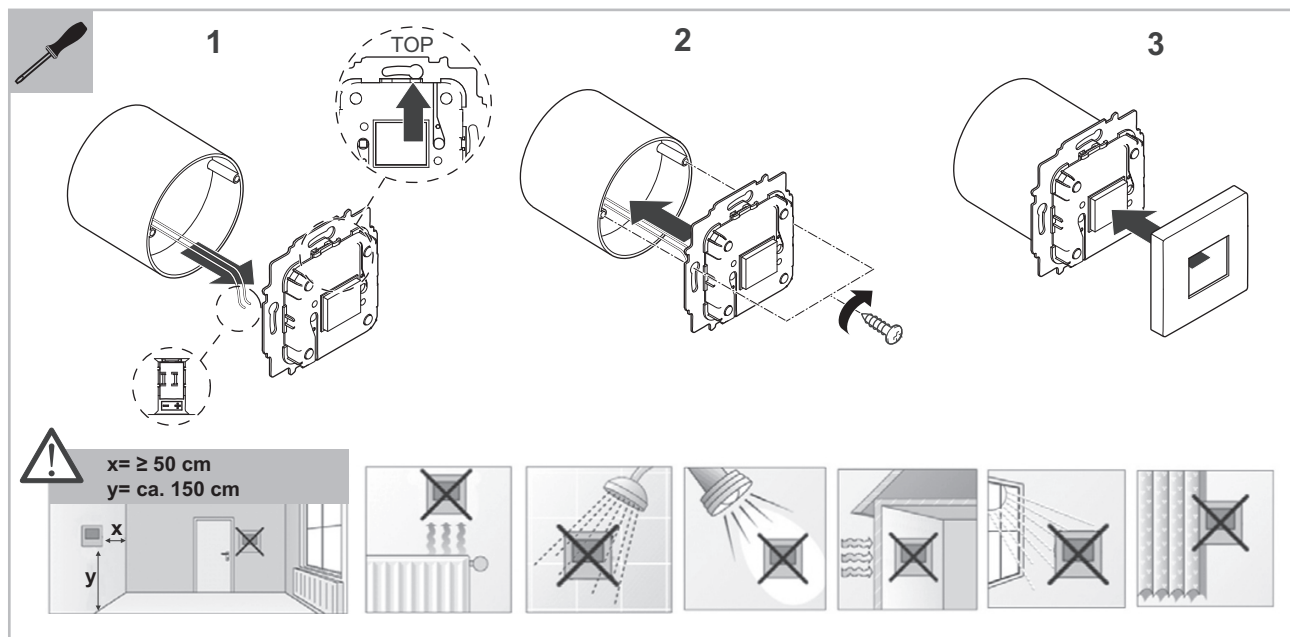
1 Funzionamento ECO; Premere il tasto	4 Riduzione della temperatura; Premere il tasto
2 Aumento abbassamento della temperatura; Premere il tasto	5 Regolazione livelli ventilatore/ OFF; Tenere premuto il tasto; l'indicazione lampeggia; premere più volte il tasto finché non viene visualizzata la funzione
3 Temperatura ON/OFF; Premere il tasto	

Indicazioni sul display e messaggi

1 Regolatore ON - indicazione di temperatura nominale	5 Raffreddamento attivo
2 Ventilazione manuale (livelli 1,2,3)	6 Protezione antigelo attiva
3 Regolatore OFF	7 Ventilazione automatica
4 Riscaldamento attivo	8 Funzionamento ECO (indicazione "ECO")

Service

Busch-Jaeger Elektro GmbH - una società del gruppo ABB, Freisenbergstraße 2, D-58513 Lüdenscheid, www.BUSCH-JAEGER.com; Tel: 0800 55 1166


 6224/2.0;
RTC-F-1;

www.abb.es/freathome

Français

Thermostat d'ambiance, régulateur de ventilo-convecteur

AVERTISSEMENT

Un contact direct ou indirect avec des pièces sous tension entraîne un passage de courant dangereux dans le corps. Celui-ci risque d'entraîner un choc électrique, des brûlures ou la mort.

- Déconnecter la tension secteur avant tout montage / démontage !
- Faire réaliser toute intervention sur l'alimentation électrique en 230 V uniquement par des techniciens spécialisés !

- Les instructions de montage sont à lire attentivement et à conserver.
- Des informations utilisateurs supplémentaires sont disponibles sur le site www.abb.com/freathome ou en scannant le code QR.
- Pour des informations sur l'intégration du système, voir le manuel système (www.abb.com/freathome).

Utilisation conforme

Le thermostat d'ambiance / régulateur de ventilo-convecteur (avec coupleur de bus) a été conçu pour commander un ventilo-convecteur avec un actionneur Fan Coil ou une installation de chauffage et de climatisation conventionnelle. Les appareils ne sont pas préconfigurés.

Des informations détaillées sur la gamme des fonctions sont disponibles dans le manuel technique (voir le code QR).

Caractéristiques techniques

Alimentation électrique	24 VDC (via la ligne bus)
Participant au bus	1 (12mA)
Raccordement	Borne de raccordement du bus : 0,4-0,8 mm ; Type de câble : J-Y(St)Y, 2x2x0,8 mm ; Dénudé sur : 6-7 mm
Type de protection	IP20
Température ambiante	-5 °C – +45 °C
Température de stockage	-20 °C – +70 °C

Montage

Montage uniquement dans des boîtes encastrées se trouvant dans des pièces intérieures non humides. Respecter les prescriptions en vigueur lors de l'opération. Enlever l'étiquette d'identification et la coller sur la liste (au niveau du System Access Point).

- Tenir compte des remarques concernant le montage
- Commander séparément la plaque de recouvrement et les plaques centrales.
- Les programmes de commutateurs possibles sont disponibles dans le catalogue électronique (www.busch-jaeger-catalogue.com).

Raccordement

Réaliser le raccordement conformément au schéma de raccordement

- Attention ! Veiller à ce que la polarité soit correcte.

Mise en service

L'appareil raccordé à la ligne de bus est détecté automatiquement par le système à l'issue de quelques secondes. Un paramétrage des appareils en vue de l'exécution des fonctions est nécessaire.

- Des informations détaillées sur la mise en service et le paramétrage sont disponibles dans le manuel technique et l'aide en ligne du System Access Point (www.abb.com/freathome).
- La mise à jour du micrologiciel est réalisée par le biais du System Access Point.

Commande

1	Mode ECO ; Appuyer sur la touche	4	Réduire la température ; Appuyer sur la touche
2	Augmenter la réduction de température ; Appuyer sur la touche	5	Réglage des vitesses du ventilateur / Arrêt ; Maintenir la touche enfoncée. L'affichage clignote. Appuyer de manière répétée sur la touche jusqu'à ce que la fonction apparaisse.
3	Température Marche / Arrêt ; Appuyer sur la touche		

Affichages / Messages

1	Régulateur en marche / Affichage	6	Climatisation active
2	température de consigne	7	Protection antigel
3	Ventilation manuelle (vitesses 1,2,3)	8	Ventilation automatique
4	Régulateur arrêté	9	Mode ECO (affichage « ECO »)

Service

Busch-Jaeger Elektro GmbH - Une société du groupe ABB, Freisenbergstraße 2, D-58513 Lüdenscheid, www.BUSCH-JAEGER.com; tél. : +49 2351 956-1600

中文

室温调节器, Fan Coil 调节器

警告

直接或间接接触导电零件时, 可能有触电危险。可能造成电击、灼伤或死亡。

- 安装 / 拆卸前应先切断电源!
- 仅可由专业技术人员操作 230 伏电网。

- 请仔细阅读并妥善保管安装说明。
- 更多用户信息请查询 www.abb.com/freathome 或通过扫描 QR 代码获取。
- 系统连接信息请参见系统手册 (www.abb.com/freathome)。

按规定使用

室温调节器 / Fan Coil 调节器 (带总线耦合器) 利用 Fan Coil 激励器或传统的加热和冷却装置控制风机对流器。未对设备进行预配置。

- 功能范围的详细信息请参见技术手册 (参见 QR 代码)。

技术数据

电源	24 VDC (通过总线供电)
总线用户	1 (12mA)
连接	总线连接端子: 0.4-0.8 mm 导线类型: J-Y(St)Y, 2x2x0.8 mm 绝缘层: 6-7 mm
保护方式	IP20
环境温度	-5 °C – +45 °C
储存温度	-20 °C – +70 °C

安装

仅可安装在干燥室内的嵌装盒内。同时, 注意须有效规定。揭下识别标签并贴在列表中 (在 System Access Point 中)。

- 注意安装提示。
- 单独订购盖板框和中心垫片。
- 从电子目录中查询可用的开关系列 (www.busch-jaeger-catalogue.com)。

连接

根据接线图进行连接。

- 注意! 务请确保正确的极性。

调试

数秒钟后, 系统将自动识别与总线连接的设备。为了执行辅助功能, 必须设置设备参数。

- 调试和参数设置的详细信息位于技术手册和“System Access Point”在线帮助中 (www.abb.com/freathome)。
- 通过 System Access Point 更新固件。

操作

1	ECO 运行; 按下按钮	4	降低温度; 按下按钮
2	升高降低的温度; 按下按钮	5	风扇档调整 / 关 按下按钮并保持 显示屏闪烁 多次按下按钮直至功能出现
3	开 / 关温度; 按下按钮		

显示屏显示 / 信息

1	调节器接通 / 额定温度显示	5	制冷激活
2	手动通风 (1、2、3 档)	6	激活防冻保护
3	调节器关闭	7	自动通风
4	供暖激活	8	ECO 运行模式 (显示“ECO”)

维修

Busch - Jaeger Elektro GmbH - ABB 集团旗下企业, Freisenbergstraße 2, D-58513 Lüdenscheid, www.BUSCH-JAEGER.com; 电话: +86 400-820-9696

Português

Regulador de temperatura ambiente, regulador Fan Coil

ATENÇÃO

No caso de contato direto ou indireto com peças condutoras de tensão, há uma perigosa passagem de corrente pelo corpo. As consequências podem ser o choque elétrico, queimaduras ou a morte.

- Antes da montagem / desmontagem, desligar a tensão da rede!
- Somente o pessoal especializado deve executar os trabalhos na rede 230 V.

- Ler e guardar com cuidado o manual de montagem.
- Outras informações para o usuário sob www.abb.com/freathome ou escaneando os códigos QR.
- Informações sobre a conexão do sistema, ver o manual do sistema (www.abb.com/freathome).

Utilização conforme

O regulador de temperatura ambiente / regulador Fan Coil (com acoplador de barramento) é adequado para o comando de um ventiloconvetor com um atuador fan coil ou instalações convencionais de arrefecimento e aquecimento. Os aparelhos não são pré-configurados.

- Informações detalhadas sobre a gama de funções, ver o manual técnico (ver o código QR).

Dados técnicos

Alimentação de corrente	24 VCC (através de linha de barramento)
Participante do barramento	1 (12mA)
Ligação	Terminal de conexão de barramento: 0,4-0,8 mm; Tipo de cabo: J-Y(St)Y, 2x2x0,8 mm; Isolamento: 6-7 mm
Classe de proteção	IP20
Temperatura ambiente	-5 °C – +45 °C
Temperatura de armazenagem	-20 °C – +70 °C

Montagem

Montagem somente nas caixas embutidas que encontram-se em interiores secos. Observar para isso os regulamentos válidos. Remover o Identabel e colá-lo na lista (no System Access Point).

- Observar as instruções de montagem.
- Encomendar separadamente o quadro de cobertura e os discos centrais.
- As possíveis séries de interruptores podem ser consultadas na catálogo eletrônico (www.busch-jaeger-catalogue.com).

Ligação

Fazer a ligação de acordo com o plano de ligações.

- Atenção! Observar a polaridade correta.

Colocação em funcionamento

O aparelho conectado na linha de barramento é detectado automaticamente pelo sistema após alguns segundos. Os aparelhos devem ser parametrizados para a execução das funções.

- Informações detalhadas sobre a colocação em funcionamento e parametrização encontram-se no manual técnico e na ajuda online do System Access Point (www.abb.com/freathome).
- A atualização do firmware é feita através do System Access Point.

Comando

1	Operação ECO; Premir a tecla	4	Diminuir a temperatura; Premir a tecla
2	Aumentar a redução da temperatura; Premir a tecla	5	Ajuste dos graus de ventilação/ Off; Manter a tecla premida; indicação pisca; premir a tecla várias vezes até que a função apareça
3	Temperatura ligar / desligar; Premir a tecla		

Indicadores do display / mensagens

1	Regulador ligado / indicação temperatura nominal	5	Arrefecimento ativo
2	Ventilação manual (graus 1,2,3)	6	Proteção contra gelo ativa
3	Regulador desligado	7	Ventilação automática
4	Aquecimento ativo	8	Operação ECO (indicação 'ECO')

Serviço

Busch-Jaeger Elektro GmbH - uma empresa do grupo ABB, Freisenbergstraße 2, D-58513 Lüdenscheid, www.BUSCH-JAEGER.com; Tel: 08000149111