

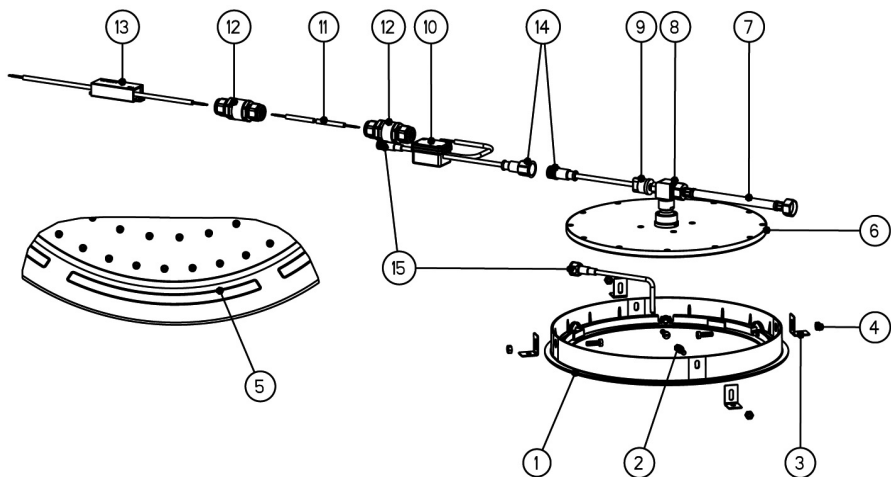
TRES

Cromoterapia 1.34.529

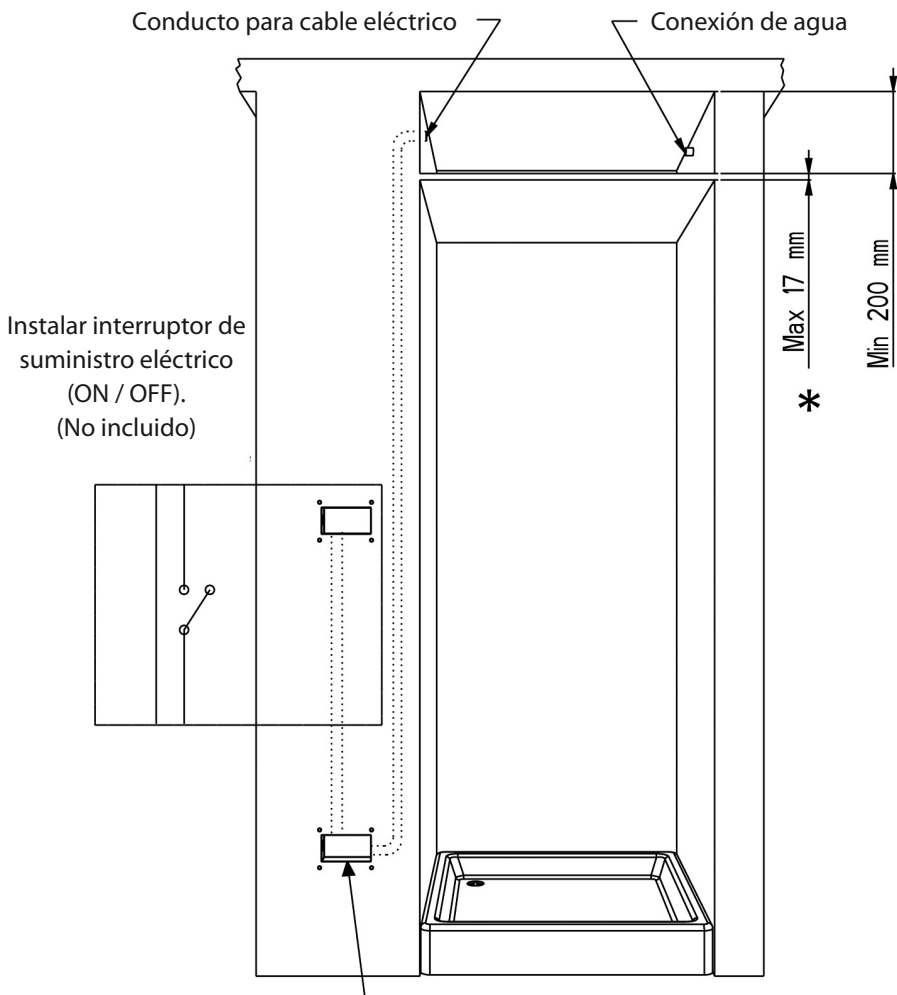
Luz Azul 1.34.930



SPA Manual Técnico



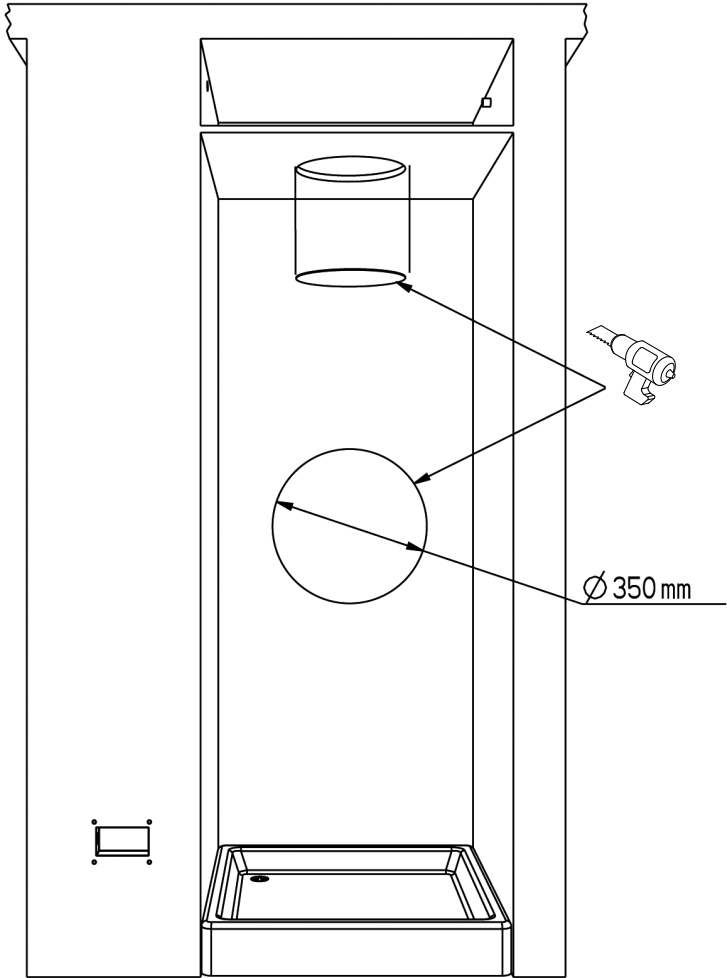
1. Soporte rociador.
2. Tornillos.
3. Soportes en L.
4. Tuercas.
5. LED 3,4V.
6. Rociador LUX-TRES.
7. Latiguillo (1/2"GAS - 1/2"GAS).
8. Codo.
9. Interruptor de presión.
10. Modulo electrónico.
11. Cable de conexión (3,5m aprox.).
12. Conector estanco (IP68).
13. Transformador (100/240V 50/60Hz – Salida:5VDC±0,5V).
14. Conector interruptor presión.
15. Conector LED.

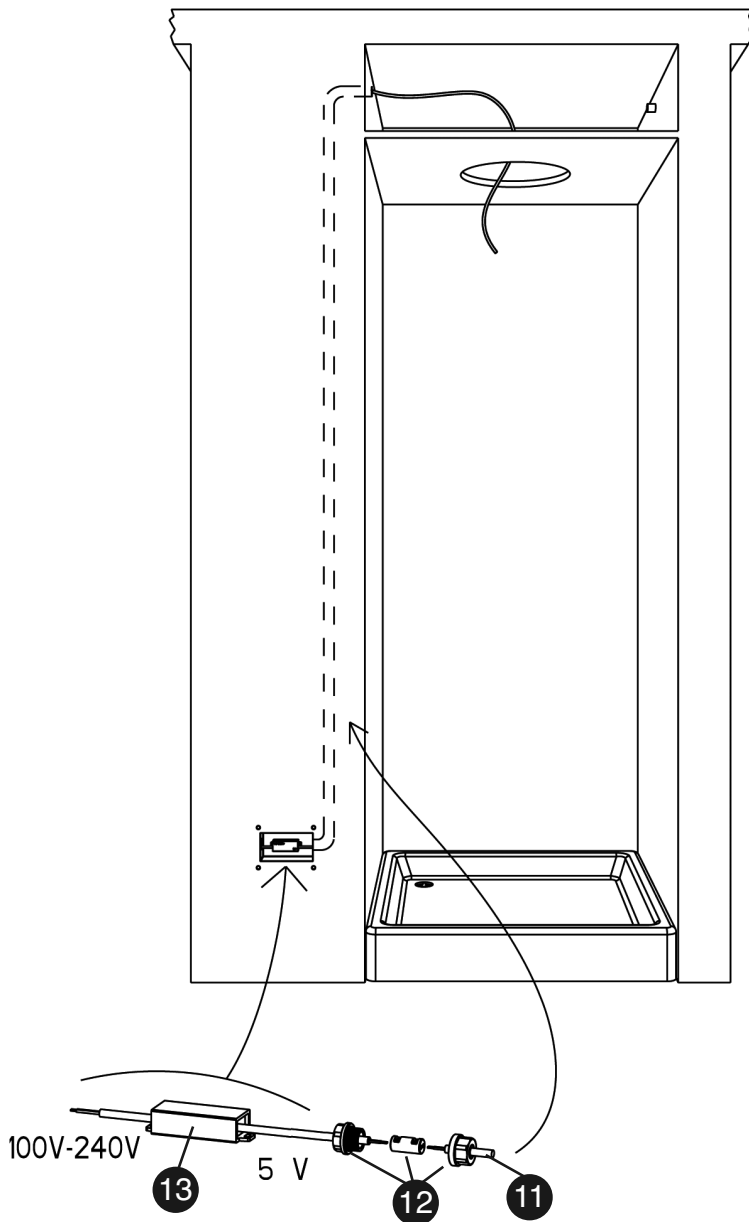


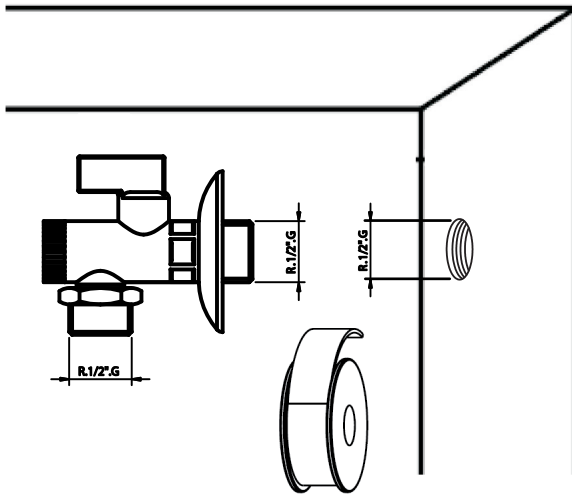
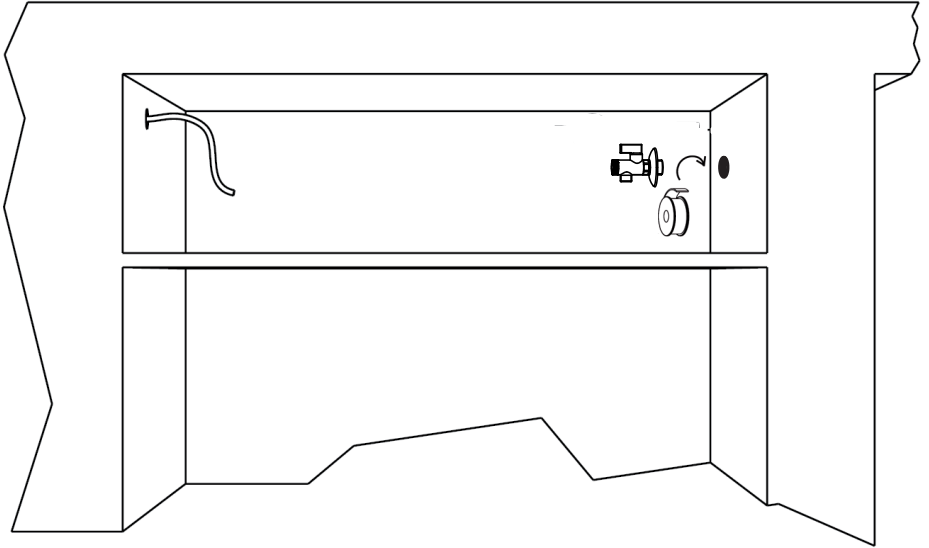
Colocar el transformador en una zona segura, alejado de la zona de ducha. (ver pág.10, zona A)

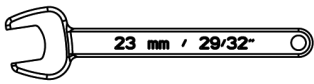
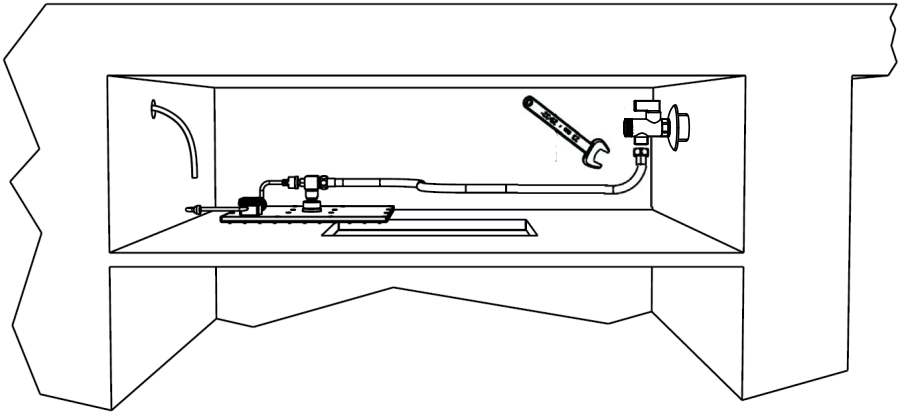


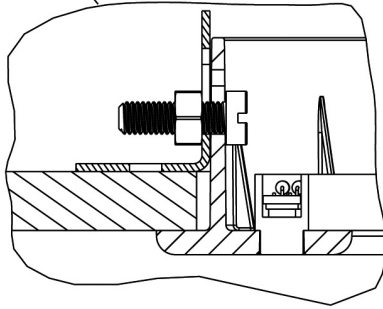
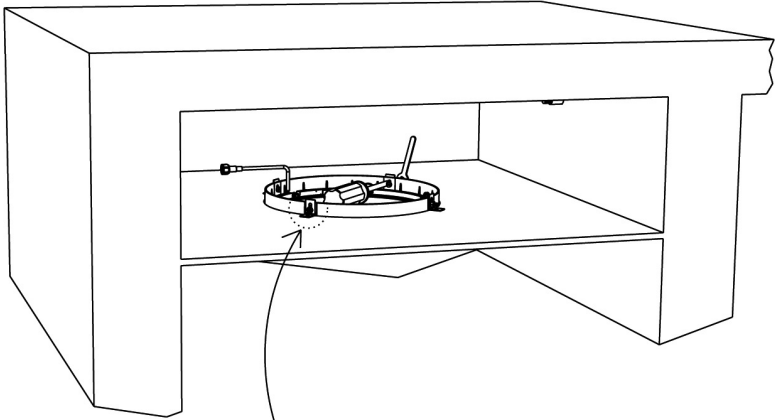
* La instalación debe asegurar que el techo es capaz de soportar un peso de 5Kg (incluyendo el contenido de agua).











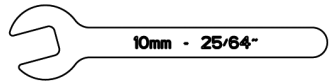
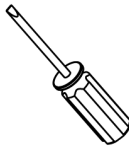
x4

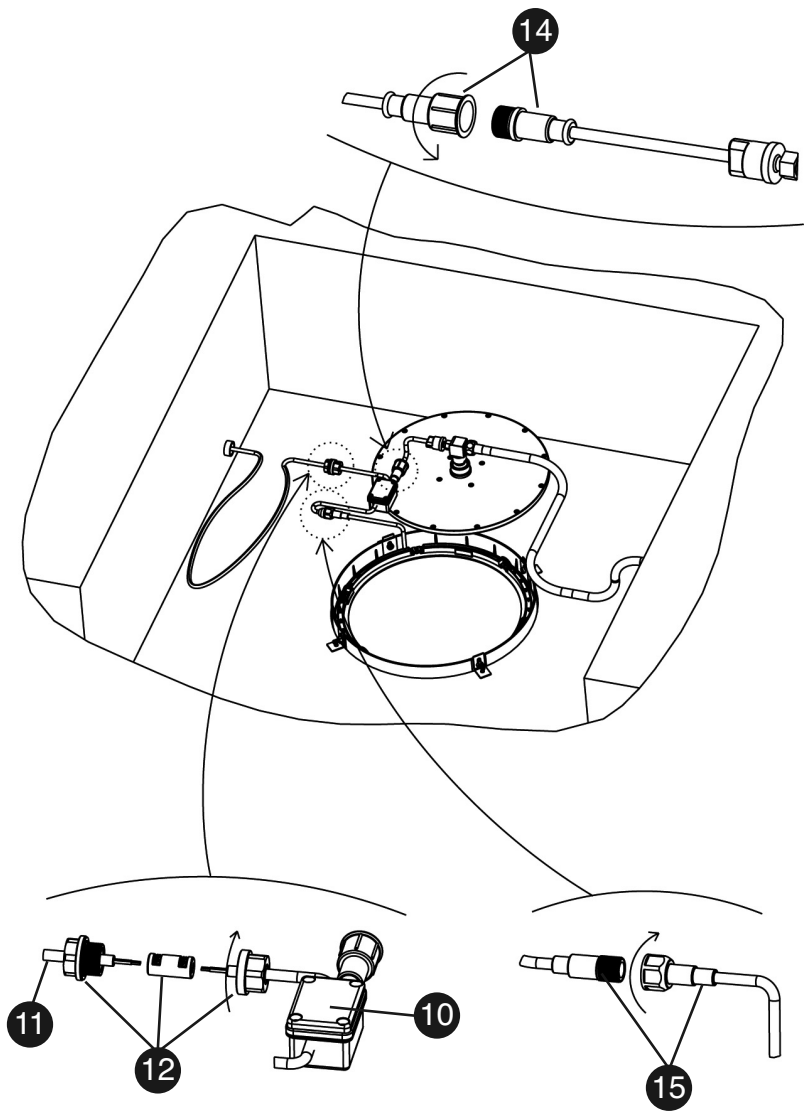


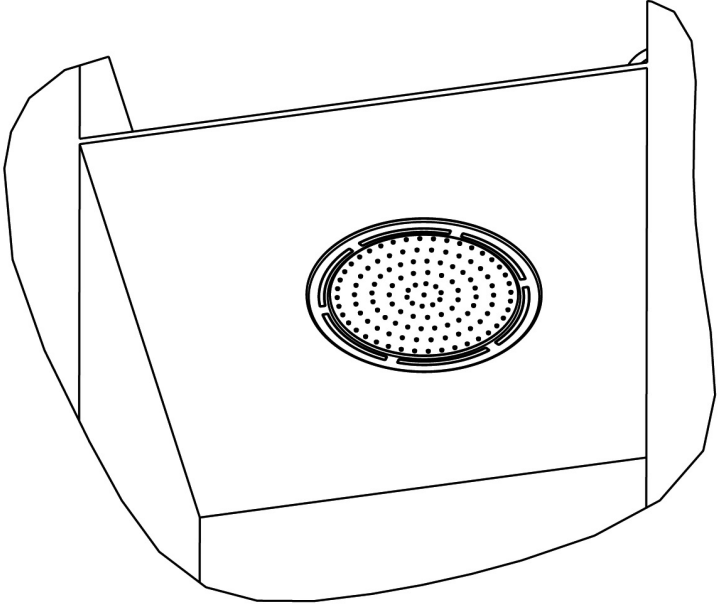
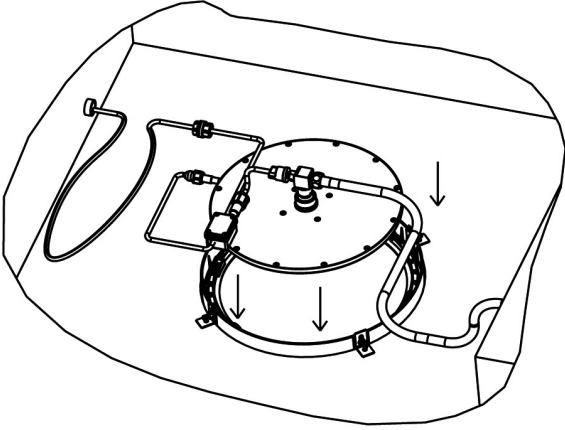
x4



x4







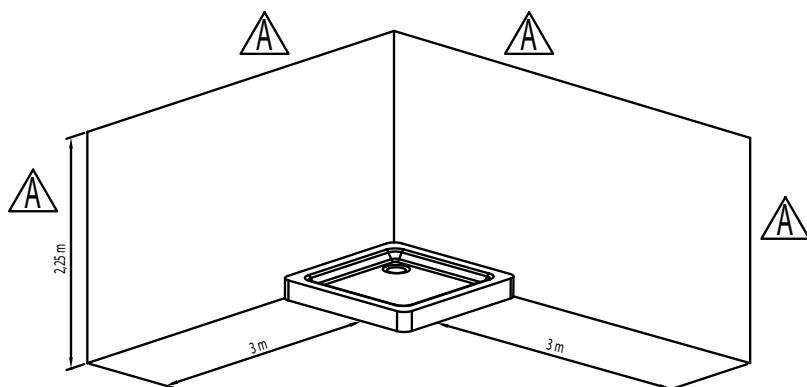
KIT DE DUCHA LUX-TRES

SISTEMA ELECTRICO – DATOS TECNICOS.

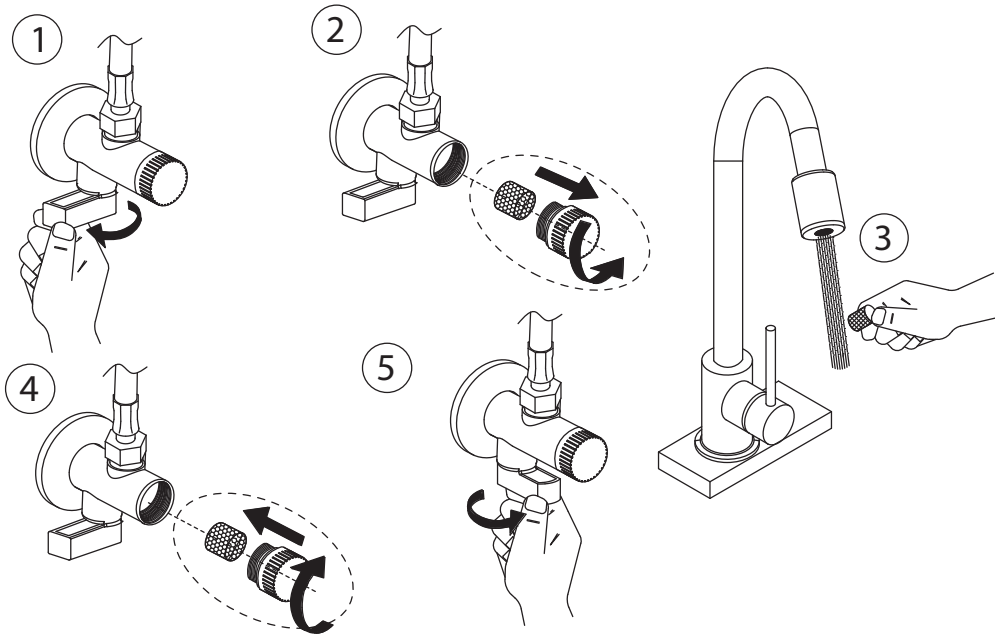
1. Conexión eléctrica 100/240V – 50/60Hz.
2. Protección de CLASIFICACIÓN II.
3. LED bajo voltaje (3,4V).
4. Transformador: 100/240V 50/60Hz – Salida, 5VDC \pm 0,5V / SELV.
(colocar el transformador en una zona segura, según la norma CEI 64/8)
5. Intensidad de Entrada (AC): 0,06 A.
6. Potencia máxima de entrada (AC): 8,1 W.
7. Intensidad de Salida (DC): 1 A.
8. Potencia de Salida (DC): 5 W.
9. Presión Máxima de trabajo: 5 bar.
10. Presión Mínima de trabajo: 0,2 bar.
11. Protección IPX5, mínimo en partes eléctricas.
12. Marcado CE.

ADVERTENCIA:

1. Asegurar el correcto uso del producto, evitando deformaciones, esfuerzos innecesarios y exposiciones a productos que contengan disolventes, ácido clorhídrico o sustancias abrasivas.
2. El uso de cables eléctricos ajenos a los suministrados por el fabricante deberán reunir las mismas especificaciones técnicas que los suministrados por el fabricante.
3. Lea atentamente las especificaciones y requerimientos técnicos del producto antes de su uso y asegúrese de cumplirlos.
4. La instalación eléctrica necesaria para el uso de este producto debe realizarse por personal técnico cualificado y en conformidad con la normativa y legislación vigente.



Zona de instalación del Transformador () (Normativa CEI).



TRES

TRES COMERCIAL, S.A.
Calle Penedès, 26
Zona Industrial, Sector A
08759 VALLIRANA (Barcelona)

Tel. (34) 936 83 40 04
Fax (34) 936 83 02 23

comercialtres@tresgriferia.com
www.tresgriferia.com