

DeltaSol® SLT



Regulador de la clase compacta configurable libremente

Incluye numerosas funciones opcionales preprogramadas

El DeltaSol® SLT controla sistemas complejos sin esfuerzo. Gracias a sus numerosas funciones preprogramadas como, por ejemplo, la desinfección térmica (legionela) o la carga por zonas, el regulador se adapta fácilmente a las condiciones individuales de su instalación.

El regulador se maneja simplemente con 2 teclas principales y 1 botón de rueda, el "Lightwheel®", manteniéndose así fiel al concepto de uso habitual. El piloto de control de varios colores integrado en el lightweel señala distintos estados de funcionamiento de la instalación.

La ranura para tarjetas MicroSD, el puerto Mini-USB y las 2 microteclas situados debajo de la tapa corredera del termostato, el SLider, permiten acceder rápidamente al modo manual y a la función de vacaciones.

- 4 salidas de relé (1 de los cuales de baja tensión y sin potencial)
- 4 entradas para sondas de temperatura Pt1000, Pt500 o KTY
- 1 entrada para sonda analógica Grundfos Direct Sensor™ y 1 caudalímetro "Flowrotor"
- 1 entrada de impulsos V40 impulse (también compatible con entradas de sensores de temperatura Pt1000, Pt500 o KTY)
- 2 salidas PWM para el manejo y el control de velocidad de las bombas de alta eficiencia
- Ranura para tarjetas MicroSD, puertos LAN y Mini-USB
- Control de funcionamiento conforme a VDI 2169

RESOL DeltaSol® SLT

Grupo de precios A | Ref: 115 004 05

RESOL DeltaSol® SLT – versión completa

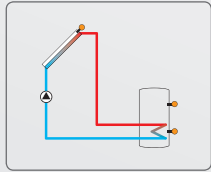
Incluidas 4 sondas Pt1000 (2 x FKP6, 2 x FRP6)

Grupo de precios A | Ref: 115 004 15

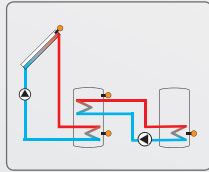
Impresiones personalizadas y versiones OEM bajo pedido. Contacte con nuestro Departamento de ventas.



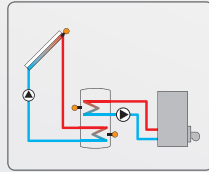
Ejemplos de utilización



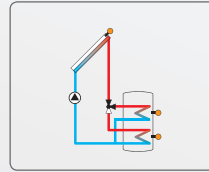
Sistema de energía solar con 1 acumulador



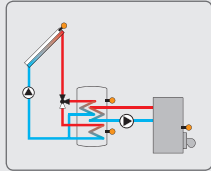
Sistema de energía solar con 1 acumulador y 1 función de intercambio térmico



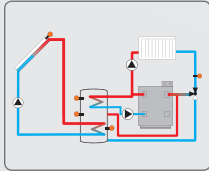
Sistema de energía solar con 1 acumulador y calefacción termostática adicional



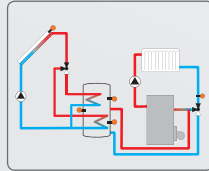
Sistema de energía solar con 1 acumulador estratificado



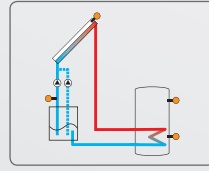
Sistema de energía solar con 1 acumulador y 1 caldera de biomasa



Sistema de energía solar con un acumulador con aumento de temperatura de retorno y calefacción termostática adicional



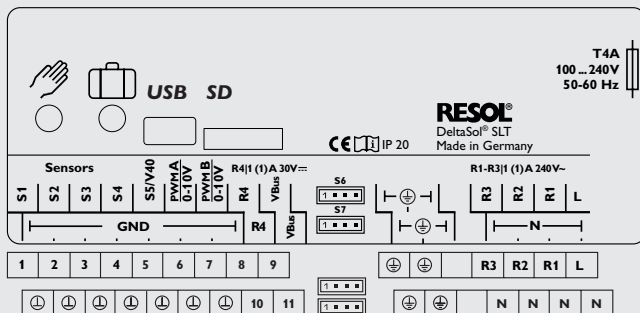
Sistema de energía solar con 1 acumulador estratificado y aumento de temperatura de retorno



Sistema de energía solar con 1 bomba de refuerzo*

* Este esquema se visualiza de forma simplificada en la pantalla del termostato

Conexión eléctrica



S6: entrada para Grundfos Direct Sensor™, S7: entrada para caudalímetro "Flowrotor"

Accesorios



Tarjeta microSD
Tarjeta microSD con memoria de 4 GB
Grupo de precios C | Ref.: **180 007 41**



RESOL Datalogger DL2
El datalogger incluye el software RESOL ServiceCenter versión completa, precableado con fuente de alimentación e interfaz VBus®
Grupo de precios A | Ref.: **180 007 10**



RESOL Datalogger DL3
Datalogger precableado, se incluye el software RESOL ServiceCenter en versión completa, la fuente de alimentación, el VBus® y una tarjeta SD
Grupo de precios A | Ref.: **180 009 90**

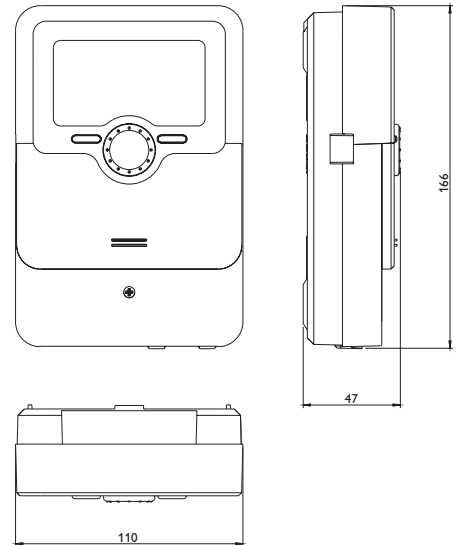


Grundfos Direct Sensor™ VFS/RPS
Sensores analógicos en varias versiones



RESOL V40
Caudalímetro V40 en varias versiones

Datos técnicos



Entradas: 4 sondas de temperatura Pt1000, Pt500 o KTY, 1 sensor analógico Grundfos Direct Sensors™ y 1 Flowrotor; 1 entrada de impulsos V40 impulse (también compatible con entradas de sensores de temperatura Pt1000, Pt500 o KTY)

Salidas: 3 relés semiconductores, 1 relé de baja tensión libre de potencial y 2 salidas PWM (conmutables en 0-10V)

Potencia de salida:

1 (1) A 240V~ (relé semiconductor)
1 (1) A 30V= (relé libre de potencial)

Potencia total de salida: 4 A 240V~

Alimentación: 100 ... 240V~ (50 ... 60 Hz)

Tipo de conexión: Y

Consumo en modo de espera: < 1 W

Funcionamiento: tipo 1.B.C.Y

Ratio de sobretensión transitoria: 2,5 kV

Interfaz de datos: VBus® de RESOL, ranura para tarjetas microSD, puerto LAN y Mini-USB

Transmisión de corriente VBus®: 60 mA

Funciones: contador de horas para la bomba solar, función de captador de tubos, carga por zonas, intercambio de calor, control de velocidad y contador de energía, parámetros ajustables y opciones activables incluso una vez puesto en marcha el sistema (a través del menú), función de balance y diagnóstico de fallo, control de funcionamiento conforme a VDI 2169

Carcasa: de plástico, PC-ABS y PMMA

Montaje: sobre pared o en cuadro de conexiones

Visualización / Pantalla: pantalla gráfica completa

Manejo: con las 4 teclas y el botón de rueda "Light-wheel®"

Tipo de protección: IP 20/IEC 60529

Categoría de protección: I

Temperatura ambiente: 0 ... 40 °C

Índice de contaminación: 2

Dimensiones: 110 x 166 x 47 mm