

SEARS
OWNER'S MANUAL
MANUEL
D'UTILISATION
MANUAL DEL
PROPIETARIO

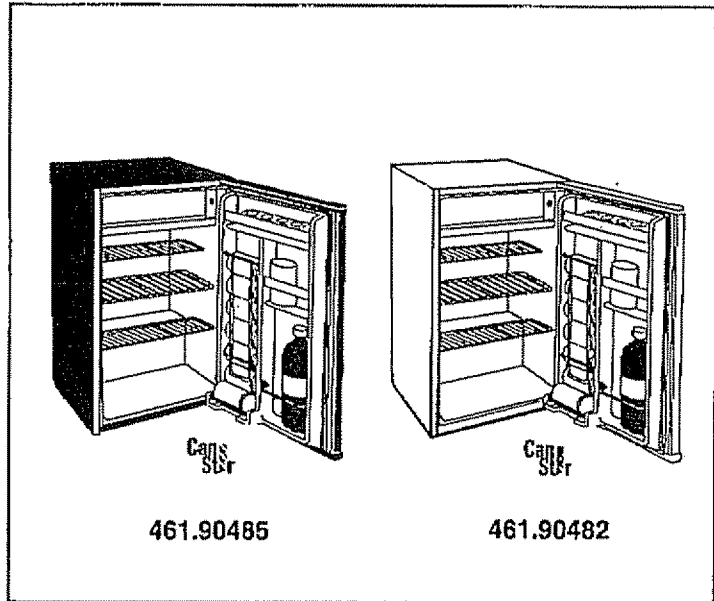
Model • Modèle • Modelo
461.90482
461.90485

CAUTION:
 Read and follow all safety
 rules and operating
 instructions before first use of
 this product.

PRÉCAUTION:
 Veuillez lire attentivement
 les consignes de sécurité et
 les instructions d'utilisation
 avant l'utilisation initiale de
 ce produit.

PRECAUCIÓN:
 Lea y observe todas las
 reglas de seguridad y las
 instrucciones de operación
 antes de usar este producto
 por primera vez.

SEARS



Kenmore COMPACT REFRIGERATOR
Owner's Manual 1-7

- Safety Instructions
- Installation
- Operation
- Care and Maintenance
- Parts List

Kenmore RÉFRIGÉRATEUR COMPACT
Manuel d'utilisation 8-14

- Consignes de sécurité
- Installation
- Fonctionnement
- Soins et entretien
- Listes de pièce

Kenmore REFRIGERADOR COMPACTO
Manual del propietario 15-21

- Instrucciones de seguridad
- Instalación
- Operación
- Cuidado y Mantenimiento
- Lista de repuestos

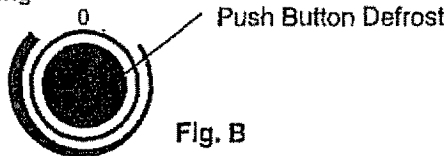
Sears, Roebuck and Co., Hoffman Estates, IL 60179 U.S.A.
 Sears Canada Inc., Toronto, Ontario, Canada M5B 2B8

Care and Maintenance

Cleaning

To clean the inside, use a soft cloth and a solution of a tablespoon of baking soda to one quart of water, or a mild soap suds solution, or some mild detergent. Wash ice cube tray, drip tray, and glide out shelves in a mild detergent solution, then dry and wipe with a soft cloth. Clean the outside with a soft damp cloth and some mild detergent or appliance cleaner.

Defrosting



This refrigerator is equipped with a "Push Button" (semi-automatic) defrost thermostat system. To activate the defrost cycle, simply push (in) the red defrost button located in the center of the control knob/dial. (do not turn the control knob/dial to zero = off) The defrost cycle is initiated immediately. When defrosting is complete, the "Push Button" will release (pop-out) automatically and resume normal operating conditions at the same temperature setting.

NOTE: If the "Push Button" is activated (pushed-in) accidentally, it will not be possible to "manually" pull-out the push button (deactivate the defrost cycle) You must either let the defrost cycle run it's course or;

* Apply (hold) a dishcloth soaked in hot water against the thermostat capillary line and bracket, located on the underside of the freezer compartment. The heat transfer from the dish cloth will cause a temperature rise on the thermostat capillary, (sensing line) causing the internal contacts to close. This will resume normal operating conditions. It may take several minutes and/or repeat applications before the push button will release.

Defrosting of your refrigerator should take place whenever ice build-up inside the freezer compartment reaches 1/4" (6mm) thick. Defrosting may take a few hours, depending on the amount of accumulated ice and ambient indoor temperature. To speed-up the defrosting process, remove all frozen foods from the freezer section. Leaving the door partially ajar for a "short" period of time will also speed-up the process.

IMPORTANT: You must remember to close the refrigerator door before the defrost cycle terminates and normal operating conditions resume automatically. The drip tray should be in position directly below the freezer compartment to catch evaporated water during defrosting.

IMPORTANT NOTICE: Never use sharp or pointed instruments to defrost/remove ice from the evaporator/freezer compartment. The evaporator/freezer compartment contains refrigerated gas lines and if accidentally punched/pierced, will render the refrigerator inoperable and "void" the manufacturers warranty.

DO NOT ALLOW THE REFRIGERATOR TO CONTINUE OPERATION IF THE FREEZER COMPARTMENT IS PIERCED.

After defrosting is complete, set the control to maximum for 2 to 3 hours before turning to the desired position. When the refrigerator is not to be used for a long period of time, disconnect the appliance from the electrical supply and leave the door partially open. This will help to reduce mold and mildew build-up.

NOTE: Wait 3 to 5 minutes before attempting to restart the refrigerator if operation has been interrupted

If You Move

Remove or securely fasten down all loose items inside the refrigerator. To avoid damaging the leveling screws, turn them all the way into the base.

Some Important Rules for the Correct Use of the Refrigerator

- Never place hot foods in the refrigerator.
- Beverages should be stored in sealed containers.
- Foods to be stored for a long time should be wrapped in cellophane or polyethylene, or kept in glass containers. Never place spoiled foods in the cabinet.
- Don't overload the cabinet.
- Don't open the door unless necessary.
- Should the refrigerator be stored without use for long periods it is suggested, after a careful cleaning, to leave the door ajar to allow the air to circulate inside the cabinet in order to avoid possible formations of condensate, mold or odors.

Food Storage Suggestions Fresh Food Compartment

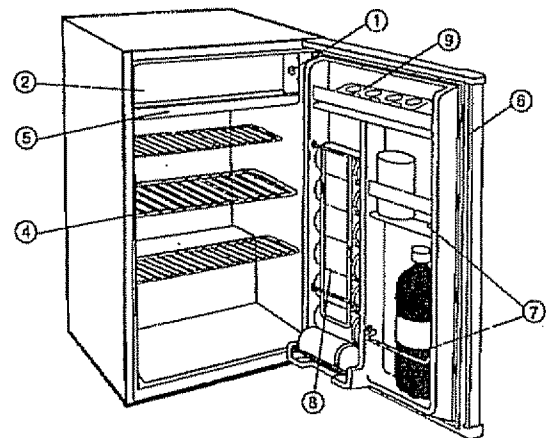
- Never cover food compartment shelves with aluminum foil or any other shelf covering material which may prevent air circulation.
- Always remove porous store wrapping paper from meats, poultry and fish. Meats should be wrapped individually and placed in a dish for storage. Wrap fish and poultry in foil or heavy waxed paper. Most fish should be used the same day of purchase. Packaged meats such as ham, bacon, dried beef, or frankfurter, store best in their original packages.
- Allow warm foods to cool to room temperature before placing them in the refrigerator.
- Always cover open dishes of food, especially leftovers. Use leftovers within 2 or 3 days.

Technical and Structural Operation Features

Hermetically sealed cooling unit with midget 2 pole motor. Rustproof anodized "Roll-Bond" aluminum freezer (or Pipe on Sheet aluminum freezer) of high thermal conductivity. Adjustable thermostat for automatic temperature control.

Cabinet bonderized and acrylic-enameled according to the most modern electrostatic spraying techniques. High-density polyurethane thermal insulation. Magnetic door closure gasket.

1. THERMOSTAT DIAL: For controlling the temperature inside the refrigerator. Turns the motor on as soon as the temperature rises above the desired level.
2. FREEZING COMPARTMENT WITH FREEZER DOOR: Separate freezer section holds ice cube tray and small items.
3. ICE CUBE TRAY: Ice cubes are easily removed from the tray. (Not Shown)
4. PLASTIC COATED SHELVES: Odor resistant, rustproof, and removable for easy cleaning. Full width for storing more.
5. DRIP TRAY: Catches the water that drips off the evaporator when defrosting.
6. MAGNETIC GASKET: Tight fitting door seal keeps all the cooling power locked inside. No hooks or latches.
7. BOTTLE RACK: For tall, medium, and large bottles, canstor jars.
8. CANSTOR DOOR LINER: Holds 355 mL cans of pop, juice, or beer.
9. Egg Tray



DOOR REVERSAL INSTRUCTIONS FOR MODELS 461.90482 & 461.90485

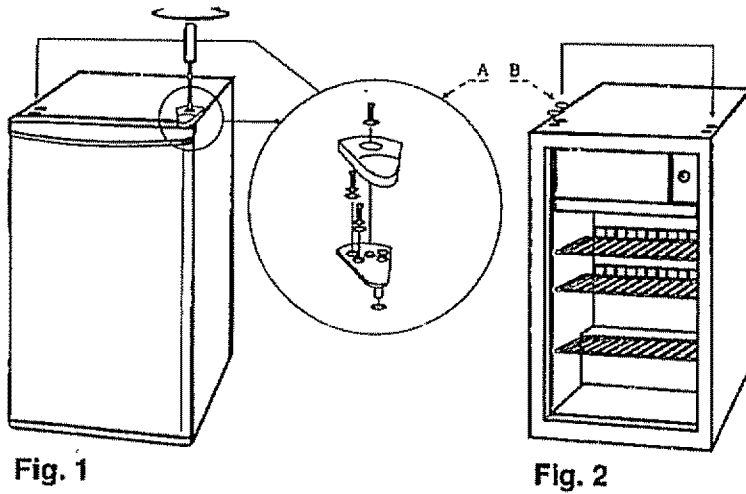


Fig. 1

Fig. 2

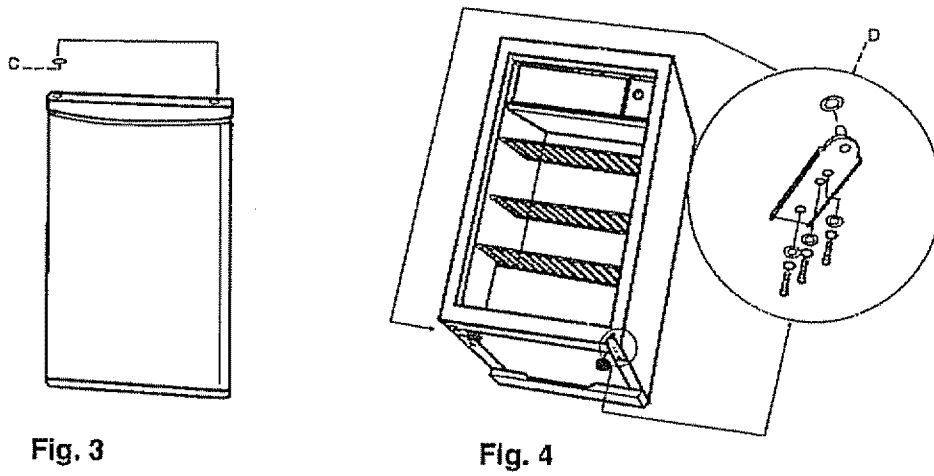


Fig. 3

Fig. 4

STEP 1: Fig. 1
STEP 2: Fig. 2

STEP 3: Fig. 3
STEP 4: Fig. 4

**WE RESERVE THE RIGHT TO ALTER THE SPECIFICATIONS WITH
NO INFLUENCE ON THE OPERATION OF THE APPLIANCE**

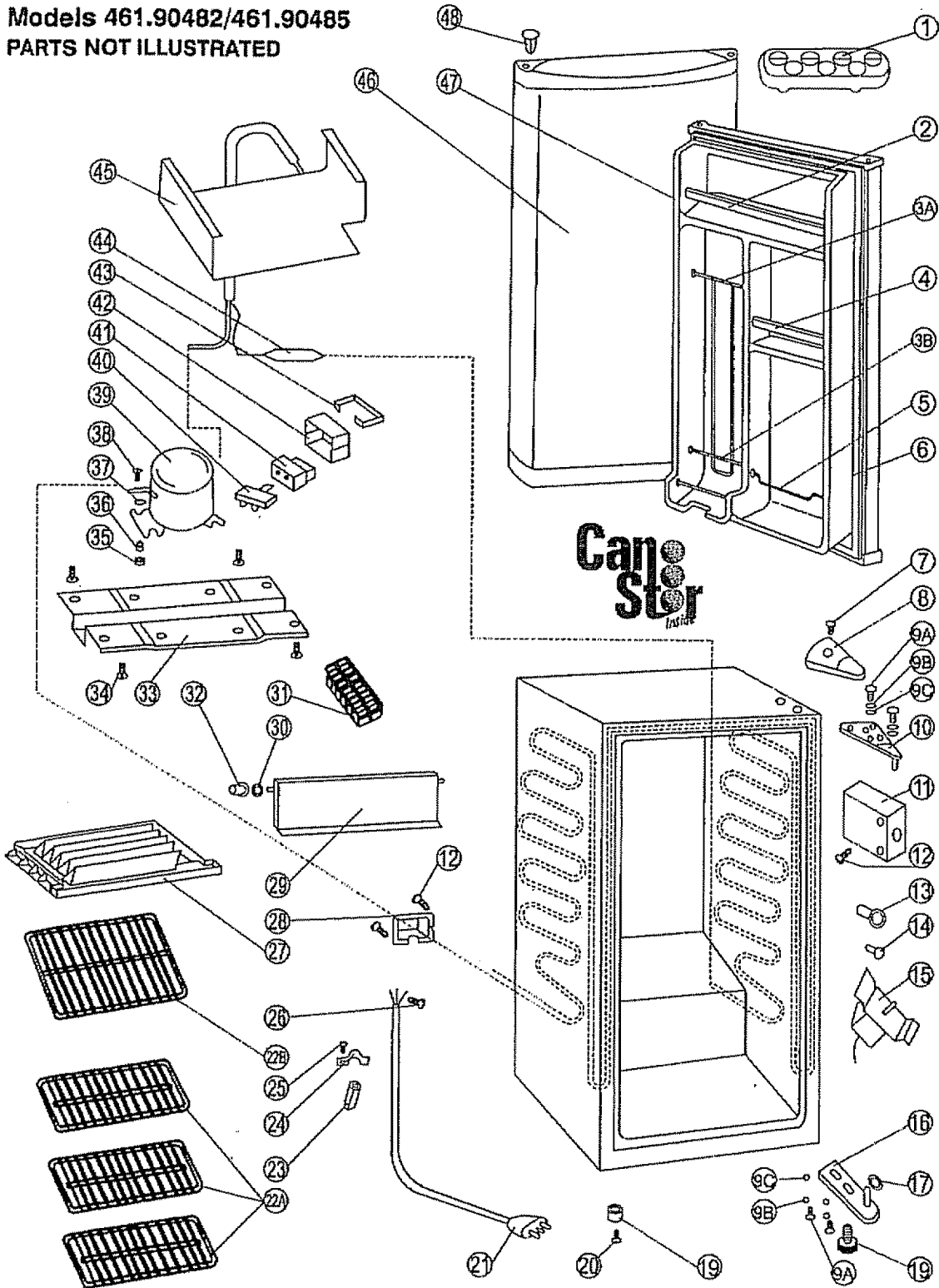
PARTS LIST

Illus. No.	Description	461.90482 part No.	461.90485 part No.
1	Egg Rack	412.5	412.5
2	Upper Door Shelf Bar	412.1	412.1
3A	Can Support(Chute Bar)	432.2A	432.2A
3B	Can Support	432.2B	432.2B
4	Middle Door Shelf Bar	412.2	412.2
5	Lower Door Shelf Bar(2Litre)	412.3	412.3
6	Door Gasket	432.4(LG)	432.4(CG)
7	Door Hinge Cover Screw	054.8	054.8
8	Door Hinge Cover	054.7(W)	054.7(BL)
9A	Top And Bottom Hinge Screw	054.10A	054.10A
9B	Lock Washer	054.10B	054.10B
9C	Washer	054.10C	054.10C
10	Door Hinge	054.9	054.9
11	Thermostat Box	432.12	432.12
12	Self Tapping Screw	432.6	432.6
13	Thermostat Knob	432.13	432.13
14	Defrost Push Buttom	432.14	432.14
15	Thermostat	432.15	432.15
16	Bottom Hinge	432.17	432.17
17	Washer	432.18	432.18
18	Adjustable Foot	432.19	432.19
19	Foot	432.21	432.21
20	Fixed Foot Screw	432.22	432.22
21	Power Supply Cord	432.23	432.23
22A	Split Shelves(3)	432.29A	432.29A
22B	Full Size Shelf(1)	432.29B	432.29B
23	Wire Clip	432.26	432.26
24	Load Wire Clamp	432.27	432.27
25	Self Tapping Screw	432.28	432.28
26	Machine Screw	432.31	432.31
27	Drip Tray	432.30	432.30
28	Splice Box	432.32	432.32
29	Evaporator Door	432.33	432.33
30	Washer	432.34	432.34
31	Ice Cube Tray	432.35	432.35
32	Evaporator Door Grommet(2)	432.36	432.36
33	Compressor Support	432.37	432.37
34	Compressor Support Screw	432.38	432.38
35	Compressor Bolt Washer	432.39	432.39
36	Suction Tube Sleeve	432.40	432.40
37	Spring washer	432.41	432.41
38	Fixing Screw	432.42	432.42
39	Compressor	432.43	432.43
40	Overload Protector	432.44	432.44
41	PTC Starter	432.45	432.45
42	PTC Cover	432.46	432.46
43	Relay Cover Retainer	432.49	432.49
44	Dryer	432.47	432.47
45	Evaporator Assembly	432.48	432.48
46	Door	432.52(W)	432.52(BL)
47	Door Liner(Can Stor™)	412.4	412.4
48	Door Hinge Cover	432.54(W)	432.54(BL)

REPAIR PARTS

Models 461.90482/461.90485

PARTS NOT ILLUSTRATED





WITHIN CANADA ONLY
KENMORE LIMITED REFRIGERATOR WARRANTY

Every new Kenmore Refrigerator is warranted to be free from defects in material or workmanship.

Normal responsibility of the Customer

What Is Covered	How Long Warranted (From Date of Sale)	What Sears Will Do, Free of Charge, in Case of Defect Parts	
		At SEARS Option, Either Repair Part or Supply Replacement Part for:	Install Repaired or Replacement Part for:
The Compressor	Five (5) Years	Five (5) Years	Five (5) Years
The Sealed System (consists of evaporator, condenser, and refrigerant)	Five (5) Years	Five (5) Years	Five (5) Years
All Other Parts / Adjustments	One (1) Year	One (1) Year	One (1) Year

The following items, since they are not manufacturing defects, are not included in the Warranty, but are the responsibility of the Customer:

- (1) Damage to finish after delivery.
- (2) Improper power supply, low voltage, or any defect in the house wiring system or appliance not connected to the electric outlet.
- (3) Damage caused by moving the product from its original installation.
- (4) Service required as a result of alteration, abuse, fire, floods or acts of God.
- (5) Providing adequate air circulation to the refrigerating system.
- (6) Proper use and care of the product as listed in the customer's manual; Proper setting of controls.

If any service is required under this warranty simply contact your nearest Sears outlet. This warranty is in addition to any statutory warranty. The above warranty covers KENMORE Refrigerators sold and operated in Canada only and shall not apply if the refrigerator is used for commercial purposes.

Sears Canada Inc.
 Toronto, Ontario, Canada M5B 2B8



WITHIN U.S.A. ONLY
KENMORE LIMITED REFRIGERATOR WARRANTY

Every new Kenmore Refrigerator is warranted to be free from defects in material or workmanship.

Normal responsibility of the Customer

What Is Covered	How Long Warranted (From Date of Sale)	What Sears Will Do, Free of Charge, in Case of Defect Parts	
		At SEARS Option, Either Repair Part or Supply Replacement Part for:	Install Repaired or Replacement Part for:
The Compressor	Five (5) Years	Five (5) Years	Five (5) Years
The Sealed System (consists of evaporator, condenser, and refrigerant)	Five (5) Years	Five (5) Years	Five (5) Years
All Other Parts / Adjustments	One (1) Year	One (1) Year	One (1) Year

The following items, since they are not manufacturing defects, are not included in the Warranty, but are the responsibility of the Customer:

- (1) Damage to finish after delivery.
- (2) Improper power supply, low voltage, or any defect in the house wiring system or appliance not connected to the electric outlet.
- (3) Damage caused by moving the product from its original installation.
- (4) Service required as a result of alteration, abuse, fire, floods or acts of God.
- (5) Providing adequate air circulation to the refrigerating system.
- (6) Proper use and care of the product as listed in the customer's manual; Proper setting of controls.

If any service is required under this warranty simply contact your nearest Sears outlet. This warranty is in addition to any statutory warranty. The above warranty covers KENMORE Refrigerators sold and operated in the U.S.A. only and shall not apply if the refrigerator is used for commercial purposes.

Sears Roebuck and Co., Dept. 817WA,
 Hoffman Estates, IL. U.S.A. 60179

Sears Canada Inc.
 Toronto, Ontario,
 Canada M5B 2B8

Sears Roebuck and Co.
 Hoffman Estates, Illinois,
 U.S.A. 60179

1001

Consignes de sécurité

ATTENTION

MISE À LA TERRE

Cet appareil doit être mis à la terre. En cas de court-circuit, la mise à la terre réduit les risques de décharge électrique en fournissant un échappatoire au courant électrique. L'appareil est muni d'un cordon électrique comprenant un fil de mise à la terre et une fiche de terre. Branchez la fiche dans une prise de courant correctement installée et mise à la terre.

Avertissement - Consultez un électricien ou un technicien qualifié si vous ne comprenez pas bien les instructions de mise à la terre ou si vous avez un doute quelconque sur la bonne mise à la terre de l'appareil.

N'UTILISER JAMAIS DE FIL DE RALLONGE

S'il est possible, brancher le réfrigérateur à son propre circuit. Ainsi, les autres appareils ou la surcharge des lampes du domicile ne peuvent pas surcharger et interrompre le courant électrique. Une connexion desserrée peut se doubler à un autre appareil dans la même prise murale.

PRÉCAUTION IMPORTANTE

Un réfrigérateur vide est une attraction dangereuse aux enfants. Enlever les joints étanches, les loquets, les couvercles ou les portes des appareils qui ne sont pas utilisés, ou faites de soit que l'appareil ne présente aucun danger.

DANGER: Risque des enfants devlennent coincer dans l'appareil

Avant de jeter votre ancien réfrigérateur ou congélateur:

- Enlevez les portes
- Laissez les clayelle à ses places afin que des enfants ne puissent pas monter facilement dans l'appareil.

**N'ATTENDEZ PAS! FAITES-LE
IMMÉDIATEMENT!**

Installation

Enlever les emballages extérieures et intérieures. Essuyer complètement l'extérieur avec un linge doux sec et l'intérieur avec un linge humide tiède. Il ne faut jamais situer l'appareil dans un recoin étroit, proche d'une source d'air chaud. L'air doit circuler à l'entour de l'appareil. Éloigner le réfrigérateur au moins 5 pouces du mur.

Emplacement

1. Choisir une place qui a un plancher fort et à niveau.
2. Éloigner l'appareil de 5 pouces des murs arrière et de côté.
3. Éviter les rayons de soleil et la chaleur directs qui peuvent affecter la surface en acrylique. Les sources de chaleur rapprochées augmentent la consommation d'énergie.
4. Éviter les endroits très humides. L'humidité élevée dans l'air occasionne la formation rapide de gèle sur l'évaporateur et le réfrigérateur. Le réfrigérateur devra être dégivré fréquemment.

Fonctionnement

Il faut s'assurer que le meuble de l'appareil est à niveau afin d'éviter la vibration. Mettre l'appareil en marche en tournant la commande du thermostat à la position désirée de refroidissement. La température du réfrigérateur varie selon la quantité d'aliments rangés et du nombre d'ouverture de la porte.

Régler la commande à la position "0" pour arrêter temporairement le cycle de refroidissement. Après la décongélation ou si l'appareil n'a pas été en marche pendant un bout de temps, régler la commande à la position maximum pendant 2 à 3 heures et puis retourner à la position désirée. Si le réfrigérateur ne doit pas être en marche pendant quelques temps, débrancher la prise et laisser la porte entre-ouverte.

À NOTER: Retarder la mise en marche de 3 à 5 minutes si le fonctionnement a été interrompu.

Glaçons

Le moule à glaçons est flexible. Tourner-le pour enlever les glaçons. Si le moule est surgelé et collé à la surface de l'évaporateur, verser un peu d'eau tiède. Ne jamais utiliser de couteaux ou d'autres instruments en métal pour enlever le moule à glaçons car ceux-ci peuvent endommager l'évaporateur. (Fig. C)

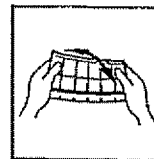


Fig. C

Soins et Entretien

Entretien

Pour nettoyer l'intérieur, utiliser un linge doux, et une solution de 2 cuillerées à table de bicarbonate de soude par litre d'eau, ou un solution savonneuse douce, ou de détergent doux. Laver le moule à glaçons, le bac d'écoulement et les clayettes amovibles dans une solution de détergent doux, sécher avec un linge doux. Nettoyer l'extérieur avec un linge doux humide et un peu de détergent doux ou un nettoyeur conçu pour les appareils.

Dégivrage

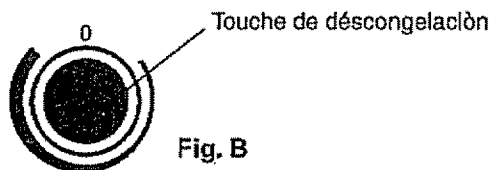


Fig. B

Ce réfrigérateur fonctionne avec un pousse-bouton (semi-automatique) système de dégivrage avec thermostat. Pour activer le cycle de dégivrage, poussez le bouton de dégivrage rouge qui se trouve au centre de contrôle. (Ne toumez pas le bouton de contrôle à zéro-éteinte). Le cycle de dégivrage commence immédiatement. Quand la décongélacion est complète le pousse-bouton se dégagera automatiquement et résume les conditions normales d'opération au même réglage de température.

Note : Si par hasard vous activez le pousse-bouton, il ne sera pas possible de le sortir à la main (de désactiver le cycle de dégivrage). C'est nécessaire de laisser continuer le cycle de dégivrage ou :

* Appliquez une lavelle trempée dans l'eau chaud contre la ligne du thermostat capillaire et le support, situé au dessous du compartiment du congélateur. La température augmentera dès que la chaleur de la lavelle touche la ligne du thermostat capillaire (linge de détecteur) qui causera les contacts internes à fermer. Les conditions normales d'opération résumeront. Ça pourrait prendre quelques minutes ou vous pouvez répéter les applications avant que le pousse-bouton dégage.

Il est nécessaire de dégivrer le congélateur chaque fois que l'accumulation de glace arrive à un épaisseur de 1/4" (6mm). Ça pourrait prendre quelques heures pour dégivrer le congélateur, dépendent de la quantité de glace accumulée et la température ambiante de la pièce. Pour accélérer le processus de décongélacion, enlevez tout les produits surgelés du congélateur. En laissant la porte entrebâillée pour un peu de temps pourrait accélérer le processus.

IMPORTANT: N'oubliez pas de fermer la porte du réfrigérateur avant que la décongélacion se termine et les conditions normales d'opération résumant automatiquement. Le plateau d'égouttement devrait être en place directement sous le compartiment du congélateur pour attraper l'eau évaporé durant la décongélacion.

AVIS IMPORTANT: N'utiliser jamais de ustensiles tranchants ou aiguisés pour déglacer/enlever la glace du compartiment de congélation/évaporation.

Le compartiment de congélation/évaporation contient des tuyaux de gaz réfrigérés et si ils sont crevés ou percés, la réfrigérateur sera inopérable et la garantie de fabricant sera rendu nul. **SI LE COMPARTIMENT DE CONGELATION EST PERCE, ETEINDRE LE REFRIGERATEUR.**

Après le dégivrage est fini, tourner la commande de température au refroidissement maximum pendant 2 à 3 heures avant la tourner au refroidissement désiré. Si on n'utilise pas le réfrigérateur pendant longtemps, débrancher l'appareil et laisser la porte partiellement ouverte pour réduire l'accumulation de moisissure.

REMARQUE:

Si le fonctionnement a été interrompu, attendre 3 à 5 minutes avant mettre le réfrigérateur en marche.

Pendant les Vacances

Si vous prenez des vacances d'un mois ou moins, ne touchez pas à la commande du thermostat. Pendant les vacances plus prolongées: (a) enlever tous les aliments, (b) débrancher l'appareil, (c) nettoyer tout le réfrigérateur, y compris les bac d'écoulement, (d) laisser la porte ouverte pour éviter les mauvaises odeurs.

Panne D'électricité

La plupart des pannes d'électricité sont corrigées dans un délai d'une heure et n'ont pas d'effets sur la température du réfrigérateur. Il est nécessaire de réduire le nombre d'ouverture de la porte pendant une panne.

Pendant les pannes qui durent plus qu'une heure, protéger vos aliments en déposant un bloc de glace sèche par-dessus les emballages. Si la glace n'est pas disponible, essayer d'utiliser temporairement de l'espace de votre entrepôt à froid régional.

Déménagement

Enlever ou immobiliser toutes les pièces amovibles à l'intérieur du réfrigérateur. Serrer les vis à nivellement à la base afin de ne pas les endommager.

Importantes Consignes de Sécurité pour L'utilisation du Réfrigérateur

- Ne jamais ranger d'aliments chauds dans le réfrigérateur.
- Ranger les breuvages dans des contenants étanches.
- Pour le rangement à longue durée, envelopper les aliments dans une pellicule cellophane ou polyéthylène, ou des contenants en verre. Ne jamais ranger d'aliments avariés dans l'appareil.
- Ne jamais surcharger l'appareil
- Ouvrir la porte seulement si nécessaire.
- Pour un rangement prolongé de l'appareil, il est suggéré de laver l'appareil, de laisser la porte ouverte afin de fournir une circulation d'air à l'intérieur du meuble et d'éviter le développement de condensation, de moisissure et d'odeurs.

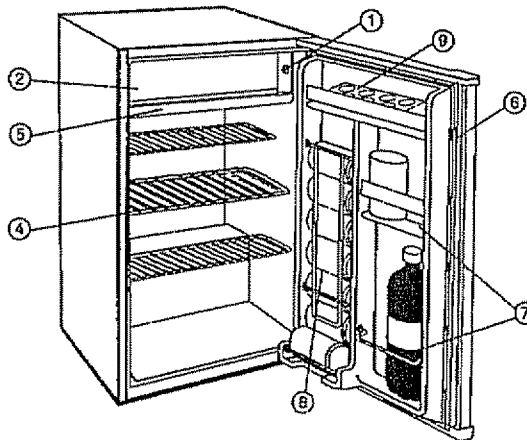
Rangements des Aliments
Compartiments pour Aliments Frais

- Ne jamais recouvrir les clayettes du compartiment de papier d'aluminium ou autres matériaux car ceci peut empêcher la circulation d'air.
- Enlever toujours les emballages perméables du marchand qui recouvrent la viande, volaille et le poisson. Les viandes doivent être emballées individuellement, et déposées dans un récipient pour le rangement. Emballer la volaille ou le poisson dans du papier aluminium ou du papier cire épais. Faites cuire la plupart de sorte de poissons le jour de l'achat. Les viandes emballées par le marchand, telles que le jambon, le bacon, le boeuf sec, ou les saucisses fumées se rangent très bien dans leur emballage.
- Laisser refroidir les aliments à la température de la pièce avant de les ranger dans le réfrigérateur.
- Toujours recouvrir les aliments, surtout les restants. Utiliser les restants avant 2 à 3 jours.

Caractéristiques Techniques et de Construction

Appareil à moteur miniature avec 2 pôles hermétiquement scellé. Congélateur en aluminium anti-rouille en anode laminé roulé (ou congélateur "tube sur plaque d'aluminium") de haute conductivité thermique. Thermostat pour réglage automatique de la température. Meuble laminé et émaillé selon les techniques de peinture au pistolet les plus modernes. Isolation thermique en polyuréthane de haute densité et joint étanche magnétique de porte.

1. CADRAN DU THERMOSTAT: Règle la température intérieure du réfrigérateur. Met le moteur en marche dès que la température dépasse le niveau désiré.
2. COMPARTIMENT DE CONGÉLATEUR AVEC PORTE: Section séparée pour la congélation contient les moules à glaçons et petits articles.
3. MOULE À GLAÇONS: Démoulage facile des glaçons (non-illustré)
4. CLAYETTES PLASTIFIÉES: Résistent aux odeurs et à la rouille. Amovibles pour faciliter l'entretien. Peuvent être positionnées selon le besoin. Il est possible d'ajuster l'écart entre les clayettes en fonction de la hauteur des récipients. C'est si facile que vous pouvez le faire à tout moment.
5. BAC D'ÉCOULEMENT: Pour récupérer l'eau qui coule de l'évaporateur pendant le dégivrage.
6. JOINT ÉTANCHE MAGNÉTIQUE: Le joint étanche empêche l'air frais de s'échapper.
7. PORTE-BOUTEILLES: Pour les bouteilles, boîtes métalliques et bocaux.
8. PAROI DE PORTE CANSTOR: Range les boîtes de boisson gazeuse, jus ou bière de Casier à oeufs
9. CASIER À OEUFS



INSTRUCTIONS POUR LE RENVERSEMENT DE LA PORTE - MODÈLES 461.90482 & 461.90485

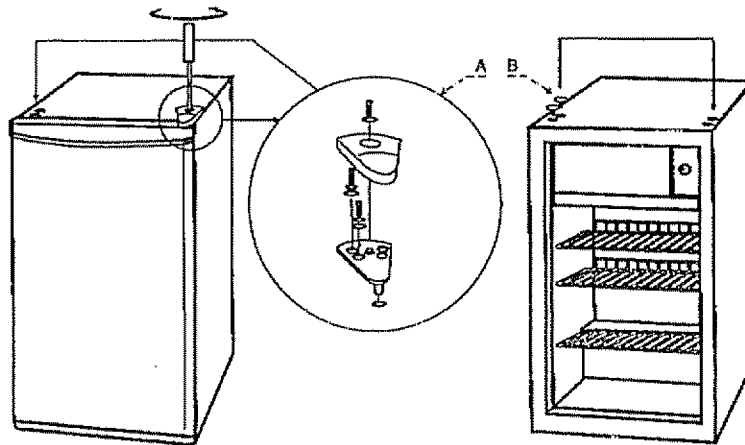


Fig. 1

Fig. 2

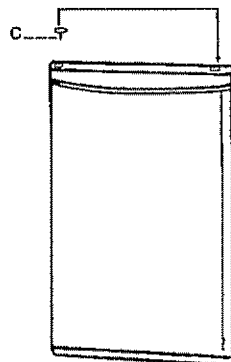


Fig. 3

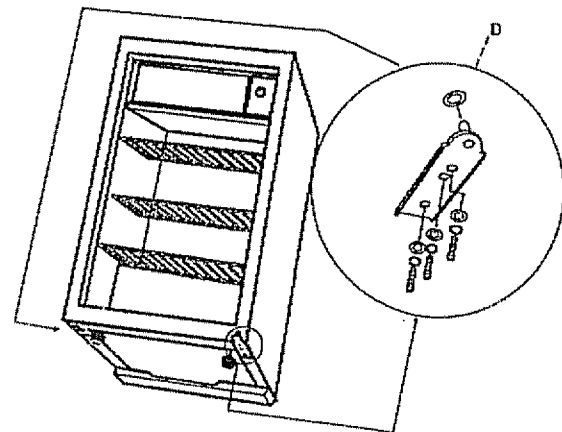


Fig. 4

ÉTAPE 1: Fig. 1
ÉTAPE 2: Fig. 2

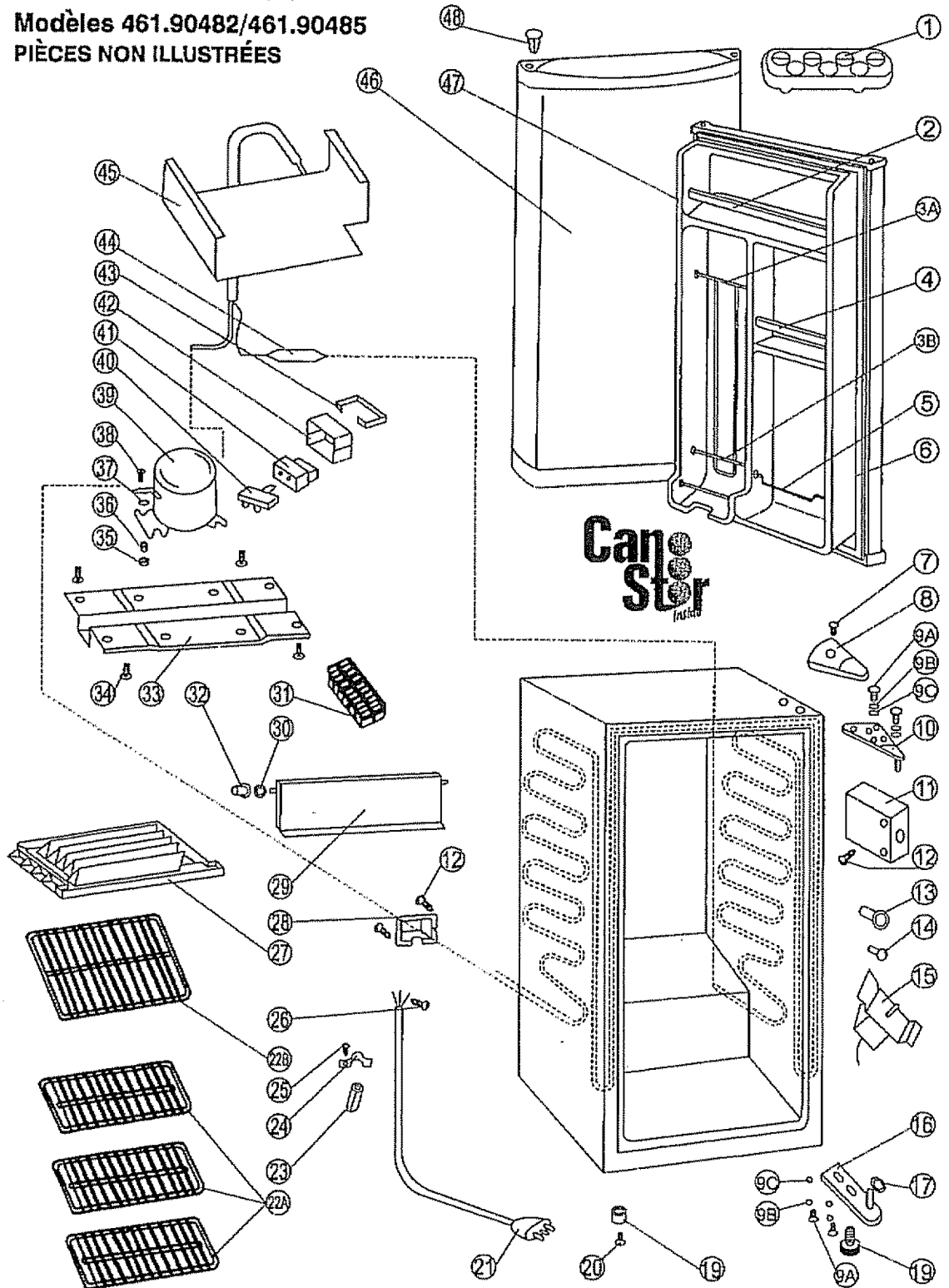
ÉTAPE 3: Fig. 3
ÉTAPE 4: Fig. 4

**NOUS RÉSERVONS LE DROIT DE MODIFIER LES
SPÉCIFICATIONS QUI N'ONT AUCUNE INFLUENCE SUR LE
FONCTIONNEMENT DE L'APPAREIL**

LISTÈ DES PIÈCES

N° III.	Description	N° Pièce 461.90482	N° Pièce 461.90485
1	Palette à œuf	412.5	412.5
2	Barre du balconet du haut de la porte	412.1	412.1
3A	Garde-boîte(chute)	432.2A	432.2A
3B	Garde-boîte	432.2B	432.2B
4	Barre du balconet du moyen de la porte	412.2	412.2
5	Barre du balconet du bas de la porte(2litre)	412.3	412.3
6	Joint étanche de la porte	432.4(LG)	432.4(CG)
7	Vis du couvercle de la charnière de porte	054.8	054.8
8	Couvercle de la charnière de porte	054.7(W)	054.7(BL)
9A	Vis de haut et bas de la charnière de porte	054.10A	054.10A
9B	Rondelle de blocage	054.10B	054.10B
9C	Un rondelle	054.10C	054.10C
10	Charnière de porte	054.9	054.9
11	Boîte de thermostat	432.12	432.12
12	Vis à tôle	432.6	432.6
13	Bouton de thermostat	432.13	432.13
14	Dégivrage Pousse-Bouton	432.14	432.14
15	Thermostat	432.15	432.15
16	Charnière du dessous	432.17	432.17
17	Un rondelle	432.18	432.18
18	Patte de nivellement	432.19	432.19
19	Patte Stationnaire	432.21	432.21
20	Vis de la patte stationnaire	432.22	432.22
21	Cordon d'alimentation	432.23	432.23
22A	Clayette-demi(3)	432.29A	432.29A
22B	Clayette-pleine largeur(1)	432.29B	432.29B
23	Attache du fil dé surcharge	432.26	432.26
24	Attache du fil dé surcharge	432.27	432.27
25	Vis à tôle	432.28	432.28
26	Vis à métaux	432.31	432.31
27	Bac d'écoulement	432.30	432.30
28	Boîte de jonction	432.32	432.32
29	Porte de l'évaporateur	432.33	432.33
30	Un rondelle	432.34	432.34
31	Moule à glaçons	432.35	432.35
32	Grummet de la porte de l'évaporateur(2)	432.36	432.36
33	Base du compresseur	432.37	432.37
34	Boulin de la base du compresseur	432.38	432.38
35	Ronde du goujon du compresseur	432.39	432.39
36	Rondelle du goujon compresseur	432.40	432.40
37	Grummet en caoutchouc	432.41	432.41
38	Un rondelle	432.42	432.42
39	Compresseur	432.43	432.43
40	Protecteur contre surcharge	432.44	432.44
41	Thermistor PTC	432.45	432.45
42	Couvercle de relais	432.46	432.46
43	Dispositif de retenue du couvercle de relais	432.49	432.49
44	Sécheur	432.47	432.47
45	Montage de l'évaporateur	432.48	432.48
46	Porte	432.52(W)	432.52(BL)
47	Paroi de la porte (Can Stor™)	412.4	412.4
48	Goujon de charnière	432.54(W)	432.54(BL)

PIÈCES DE RECHANGE
Modèles 461.90482/461.90485
PIÈCES NON ILLUSTRÉES





SEULEMENT AU CANADA
GARANTIE LIMITÉE KENMORE RÉFRIGÉRATEURS

Les réfrigérateurs Kenmore neufs sont garantis contre tout vice de matériau ou de fabrication

Responsabilités du client

Cette garantie couvre	La période de garantie (à compter de la date d'achat)	Ce que Sears effectuera gratuitement en cas de défectuosité	
		Pièces	Main-d'œuvre
Copresseur	Cinq (5) ans	Au choix de Sears, réparation ou remplacement de la pièce défectueuse pendant:	Installation de la pièce réparée ou de la pièce de rechange pendant:
Le dispositif d'étanchéité est composé de l'évaporateur, condensateur, compresseur et réfrigérant	Cinq (5) ans	Cinq (5) ans	Cinq (5) ans
Toutes les autres pièces/réglages	Un (1) an	Un (1) an	Un (1) an

Le client est responsable des points suivants qui ne constituent pas des vices de fabrication:

- (1) Dommages causés à la peinture ou à l'émail après livraison.
- (2) Dommages causés par une alimentation anormale en courant due à une basse tension, à des défectuosités dans la distribution électrique de l'habitation ou si l'appareil n'est pas branché sur le secteur.
- (3) Dommages causés en changeant l'appareil de place.
- (4) Réparation des dommages causés par des modifications, feux, un incendie, une inondation ou tout autre cas de force majeure.
- (5) Bonne circulation d'air dans le condensateur, l'évaporateur et autour du moteur.
- (6) Utilisation correcte et entretien adéquat de l'appareil (voir le manuel d'instructions), réglage correct des commandes.

Pour bénéficier de cette garantie, il suffit de s'adresser au point de vente Sears le plus proche. Cette garantie est en sus de toute garantie établie. Cette garantie couvre seulement les réfrigérateurs Kenmore vendus et utilisés au Canada. La garantie est nulle si l'usage du réfrigérateur est autre que domestique.

Sears Canada Inc.
Toronto, Ontario, Canada M5B 2B8



SEULEMENT AU E.-U.d'A
GARANTIE LIMITÉE KENMORE RÉFRIGÉRATEURS

Les réfrigérateurs Kenmore neufs sont garantis contre tout vice de matériau ou de fabrication

Responsabilités du client

Cette garantie couvre	La période de garantie (à compter de la date d'achat)	Ce que Sears effectuera gratuitement en cas de défectuosité	
		Pièces	Main-d'œuvre
Copresseur	Cinq (5) ans	Au choix de Sears, réparation ou remplacement de la pièce défectueuse pendant:	Installation de la pièce réparée ou de la pièce de rechange pendant:
Le dispositif d'étanchéité est composé de l'évaporateur, condensateur, compresseur et réfrigérant	Cinq (5) ans	Cinq (5) ans	Cinq (5) ans
Toutes les autres pièces/réglages	Un (1) an	Un (1) an	Un (1) an

Le client est responsable des points suivants qui ne constituent pas des vices de fabrication:

- (1) Dommages causés à la peinture ou à l'émail après livraison.
- (2) Dommages causés par une alimentation anormale en courant due à une basse tension, à des défectuosités dans la distribution électrique de l'habitation ou si l'appareil n'est pas branché sur le secteur.
- (3) Dommages causés en changeant l'appareil de place.
- (4) Réparation des dommages causés par des modifications, feux, un incendie, une inondation ou tout autre cas de force majeure.
- (5) Bonne circulation d'air dans le condensateur, l'évaporateur et autour du moteur.
- (6) Utilisation correcte et entretien adéquat de l'appareil (voir le manuel d'instructions), réglage correct des commandes.

Pour bénéficier de cette garantie, il suffit de s'adresser au point de vente Sears le plus proche. Cette garantie est en sus de toute garantie établie. Cette garantie couvre seulement les réfrigérateurs Kenmore vendus et utilisés au E.-U.d'A. La garantie est nulle si l'usage du réfrigérateur est autre que domestique.

Sears Roebuck and Co., Dept. 817WA,
Hoffman Estates, IL. E.-U.d'A 60179

Sears Canada Inc.
Toronto, Ontario,
Canada M5B 2B8

Sears Roebuck and Co.
Hoffman Estates, Illinois,
U.S.A. 60179

Instrucciones de seguridad

ATTENTION

INSTRUCCIONES PARA LA CONEXIÓN A TIERRA

Este aparato electrodoméstico debe estar conectado a tierra. En caso de un cortocircuito eléctrico, la conexión a tierra reduce el riesgo de choque eléctrico proporcionando un cable de escape para la corriente eléctrica. Este aparato viene equipado con un cordón que posee un cable a tierra con un enchufe de conexión a tierra. Este enchufe debe estar enchufado en un tomacorriente instalado correctamente y conectado a tierra.

ADVERTENCIA - El uso inadecuado del enchufe de conexión a tierra puede resultar en un riesgo de choque eléctrico. Consulte con un electricista o persona de reparaciones competente si no comprende bien las instrucciones de conexión a tierra o si existe alguna duda sobre si el aparato está conectado a tierra correctamente.

NO USE UN CORDÓN DE PROLONGACIÓN ELÉCTRICA

Use un tomacorriente de pared exclusivo. No conecte su refrigerador a cordones de prolongación eléctrica o junto a cualquier otro electrodoméstico en el mismo tomacorriente de pared. No empalme cordón.

ADVERTENCIA IMPORTANTE:

Un refrigerador vacío es una atracción muy peligrosa para los niños. Saque todas las juntas, pestillos, tapas o la puerta de todo electrodoméstico que no esté en uso, o tome alguna medida para asegurar que no presente peligro.

| PELIGRO |

Peligro de atrapar los niños en la unidad

Antes de desechar su antiguo refrigerador o congelador:

- quite las puertas
- Deje las tablas en sus lugares exactos a fin de que los niños no pusieran subir fácilmente a la unidad.

¡NO ESPERE, HÁGALO AHORA MISMO!

Instalación

Saque los embalajes exteriores e interiores, limpie el exterior bien con un paño suave seco y el interior con un paño húmedo y limpio. Evite colocar la caja en un hueco estrecho o cerca de una fuente de calor, luz de sol directa, o lugar húmedo. Deje que el aire circule libremente alrededor de la caja. Mantenga la parte posterior del refrigerador a 5 pulgadas de la pared.

Ubicación

1. Seleccione un lugar con un piso fuerte y nivelado.
2. Permita cinco pulgadas de espacio entre la parte posterior del refrigerador y toda pared contigua.
3. Evite luz directa del sol o calor. La luz directa del sol puede afectar la capa de acrílico. Las fuentes de calor en su proximidad causarán un consumo mayor de electricidad.
4. Evite lugares muy húmedos. Demasiada humedad en el aire hará que se acumule escarcha rápidamente en el evaporador y deberá descongelar su refrigerador con mucha frecuencia.

Operación

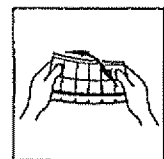
Para evitar vibraciones, la caja debe estar bien nivelada. Para encender el refrigerador, gire el control de temperatura a la posición que corresponda al enfriamiento deseado. La temperatura del refrigerador variará dependiendo de la cantidad de alimentos almacenados y la frecuencia con que se abre la puerta.

Gire el control a la posición "0" (apagado) para desconectar provisoriamente el ciclo de enfriamiento. Luego de descongelar, y si el refrigerador se ha dejado sin uso por algún tiempo, coloque el control al máximo por 2 o 3 horas antes de graduarlo en la posición deseada. Cuando el refrigerador no se use por un período de tiempo largo, desconecte el enchufe y deje la puerta entreabierta.

Nota: Espere entre 3 a 5 minutos antes de volver a encender si el funcionamiento se vio interrumpido

Cubos de Hielo

La bandeja para cubos de hielo es flexible. Doble la bandeja para sacar los cubos de hielo. Si la bandeja para cubos de hielo está congelada y pegada a la superficie del evaporador, eche un poco de agua sobre la bandeja. Nunca use un cuchillo u otro instrumento metálico para sacar la bandeja de cubos de hielo ya que esto puede causar desperfectos en el evaporador. Figura C



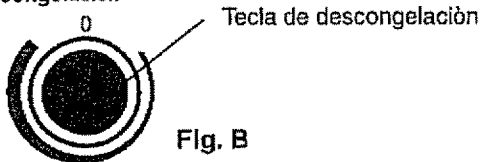
(Fig. C)

Cuidado y Mantenimiento

Limpieza

Para limpiar el interior, use un paño suave con una solución de una cucharada de bicarbonato de sosa por cada cuarto de agua, o una solución de espuma de jabón suave, o un detergente suave. Lave la bandeja de cubos de hielo, la bandeja para goteo y enjuague los estantes con una solución de detergente suave, secándolos y limpiéndolos con un paño suave. Limpie el exterior con un paño húmedo suave y un poco de detergente suave o productos de limpieza para electrodomésticos.

Descongelación



Este refrigerador funciona con un mando de botón (semi-automático) sistema de descongelación con termostato. Para activar el ciclo de descongelación, empuje el botón de descongelación rojo, que se encuentra al centro de control. (No gira el tirador de control a zero=apagado) El ciclo de descongelación comienza inmediatamente. Cuando la descongelación ha completado, se desenganchará automáticamente el mando de botón y resuma las condiciones normales de operación a la misma temperatura colocada.

Nota: Si Ud. empuja sin querer el mando de botón no será posible de lo salir manualmente (desactivar el ciclo de descongelación) Es necesario dejar continuar el ciclo de descongelación o:

* Aplica un paño remojado en agua caliente contra la línea del termostato capilario y el soporte que se encuentran al parte inferior de la sección del congelador. La temperatura aumentará tan pronto como el calor del paño toca la línea del termostato capilario (línea de sentido) que causará los contactos internos a cerrar. Las condiciones normales se resumirán. Es posible esperar algunos minutos y/o repetir las aplicaciones antes el mando de botón se desenganchará.

Es necesario descongelar el refrigerador cada vez que el hielo al interior del congelador llega a un espesor de 1/4" (6mm). La descongelación puede durar hasta 2 horas, dependiendo de la cantidad del hielo acumulado. Para acelerar el tiempo de la descongelación quite toda la comida congelada de la sección del congelador. Dejando la puerta entreabierta por un período de tiempo muy corto acelerará el proceso también.

IMPORTANTE: Ud. Tiene que recordar de cerrar la puerta del refrigerador antes el ciclo de descongelación se termina y las condiciones normales resumen automáticamente. La bandeja de goteo debería estar en lugar directamente por abajo del congelador para atrapar el agua evaporado durante la descongelación.

AVISO IMPORTANTE: Nunca use instrumentos afilados o puntiagudos para descongelar/sacar el hielo del compartimiento de evaporación/congelador.

El compartimiento de evaporación/congelador contiene líneas de gas refrigerado y si se perfora/agujerea accidentalmente, hará que el refrigerador no funcione y "anulará" la garantía del fabricante. **NO PERMITA QUE EL REFRIGERADOR CONTINÚE FUNCIONANDO SI EL COMPARTIMIENTO DEL CONGELADOR ESTÁ PERFORADO.**

NOTA: Espere entre 3 a 5 minutos antes de volver a encender si el funcionamiento se vio interrumpido.

Período de Vacaciones

Para períodos cortos de vacaciones, deje los controles en sus graduaciones corrientes. Durante ausencias más largas (a) saque todos los alimentos, (b) desconecte el refrigerador del tomacorriente, (c) limpie el refrigerador bien, incluyendo la bandeja del congelador, (d) deje la puerta abierta para evitar la formación de olores.

Corte de Corriente

La mayoría de los cortes de corriente se corrigen en una o dos horas y no afectarán las temperaturas de su refrigerador. Sin embargo, Ud. deberá reducir la cantidad de veces que abre la puerta cuando la corriente esté apagada.

Durante los cortes de corriente de larga duración, tome medidas para proteger sus alimentos colocando un bloque de hielo seco sobre los paquetes.

Si Ud. Se Muda

Saque o asegure todos los artículos dentro del refrigerador - congelador. Para evitar que los tornillos de nivel se averíen, gírelos completamente hacia la base.

Algunas Reglas Importantes Para el Uso Correcto del Refrigerador

- Nunca coloque alimentos calientes en el refrigerador.
- Las bebidas se deben guardar en envases cerrados.
- Los alimentos que se guardan por un período largo de tiempo, deben ser envueltos en celofán o polietileno, o se deben mantener en envases de vidrio. Nunca coloque alimentos estropeados en la caja.
- No sobrecargue la caja.
- No abra la puerta a menos que sea necesario.
- Si el refrigerador se guarda sin uso por períodos largos de tiempo, se sugiere que, luego de una limpieza cuidadosa, se deje la puerta entreabierta para permitir que el aire circule dentro de la caja y evitar una posible formación de condensación, moho u olores.

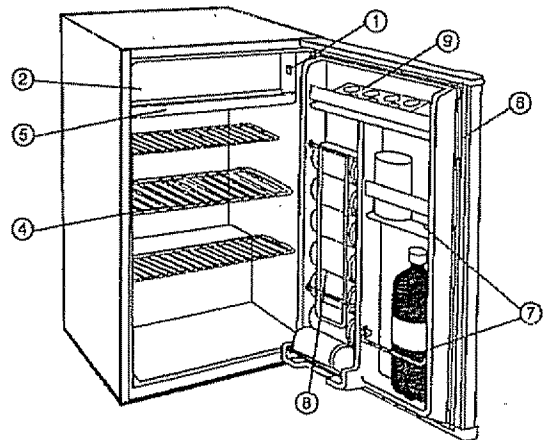
Sugerencias para Guardar Alimentos El Compartimiento para Alimentos Frescos

- Nunca cubra los estantes del compartimiento para alimentos con papel de aluminio o cualquier otro material para cubrir estantes que puedan obstruir la circulación del aire.
- Siempre saque la envoltura porosa proveniente de la tienda, de toda la carne, pollo o pescado. La carne se debe envolver en forma individual. Envuelva el pescado y el pollo en papel aluminio o papel encerado grueso. La mayoría de los pescados se deben usar el mismo día en que se compran. Las carnes empaquetadas como el jamón, tocino, carne seca o salchichas, se almacenan mejor en sus paquetes originales.
- Permita que los alimentos calientes se enfríen a temperatura ambiente antes de colocarlos en el refrigerador.
- Siempre cubra los platos con alimentos, especialmente los restos. Use los restos en 2 o 3 días.

Características Técnicas y Estructurales Del Funcionamiento

Unidad de enfriamiento sellada herméticamente con un motor miniatura de 2 polos. Congelador de aluminio anodizado "Roll-Bond" (chapado a laminación) a prueba de corrosión (o congelador de aluminio "Pipe On Sheet") de alta conductividad térmica.

1. DISCO DEL TERMOSTATO: Para controlar la temperatura dentro del refrigerador. Enciende el motor tan pronto como la temperatura sube por encima del nivel deseado.
2. COMPARTIMENTO DE CONGELACIÓN CON PUERTA DE CONGELADOR: Sección separada de congelador con espacio para bandeja para cubitos de hielo y artículos pequeños.
3. BANDEJA PARA CUBOS DE HIELO: Los cubos de hielo se sacan de la bandeja con facilidad. (no aparece en el dibujo)
4. ESTANTES REVESTIDOS DE PLÁSTICO: Resistentes a los olores, inoxidables y desmontables para una limpieza fácil. De ancho completo para poder guardar más.
5. BANDEJA PARA GOTEO: Atrapa el agua que gotea del evaporador cuando se está descongelando.
6. JUNTA MAGNÉTICA: Un cierre ajustado de la puerta que mantiene toda la potencia de enfriamiento encerrada en el refrigerador. Sin ganchos ni pestillos.
7. ESTANTE PARA BOTELLAS: Para botellas, latas o frascos altos, medianos y grandes.
8. FORRO DE PUERTA CANSTOR: Sostiene latas de bebidas gaseosas, de jugo o de cerveza de 355 mL.
9. CAJÓN CON HUEVOS



**INSTRUCCIONES PARA CAMBIAR EL SENTIDO EN QUE SE ABRE LA PUERTA
PARA MODELOS 461.90482 & 461.90485**

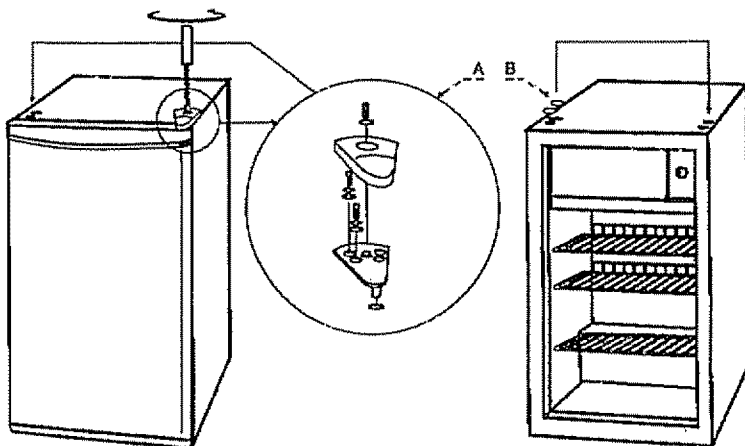


Fig. 1

Fig. 2

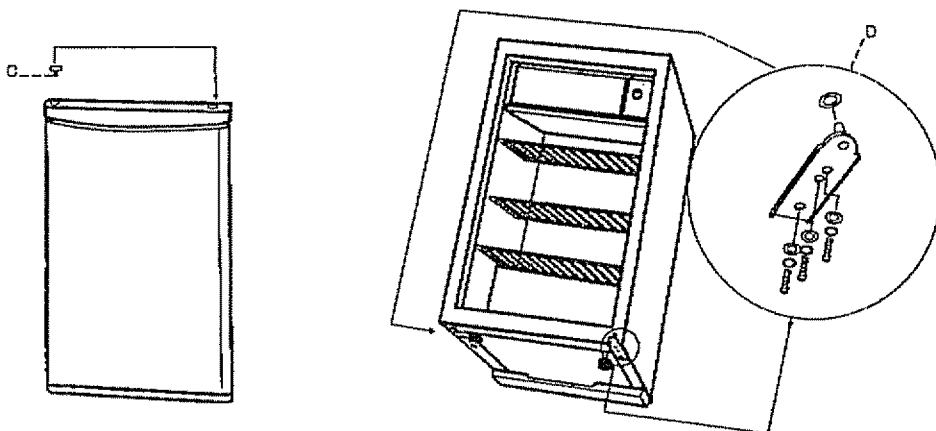


Fig. 3

Fig. 4

**PRIMER PASO: FIG. 1
SEGUNDO PASO: FIG. 2**

**TERCER PASO: FIG. 3
CUARTO PASO: FIG. 4**

**NOS RESERVAMOS EL DERECHO DE MODIFICAR LAS
ESPECIFICACIONES QUE NO AFECTAN EL FUNCIONAMIENTO
DEL ARTEFACTO**

LISTA DE PARTES

ILus. No.	Descripción	461.90482 part NO.	461.90485 part NO.
1	Paleta del huevo	412.5	412.5
2	Barre del estante superior de la puerta	412.1	412.1
3A	Soporte para latas(vertedor)	432.2A	432.2A
3B	Soporte para latas	432.2B	432.2B
4	Barre del estante medio de la puerta	412.2	412.2
5	Barre del estante inferior de la puerta(2litros)	412.3	412.3
6	Junta para la puerta	432.4(LG)	432.4(CG)
7	Bisagra de la puerta	054.8	054.8
8	Tapa de la bisagra de la puerta	054.7(W)	054.7(BL)
9A	Tomillo de bisagra de puerta superior e inferior	054.10A	054.10A
9B	Arandela trabante	054.10B	054.10B
9C	Arandela	054.10C	054.10C
10	Bisagra superior de la puerta	054.9	054.9
11	Caja del termostato	432.12	432.12
12	Tornillo autorroscante	432.6	432.6
13	Perilla de Termostato	432.13	432.13
14	Descongelación de mando de botón	432.14	432.14
15	Termostato	432.15	432.15
16	Bisagra inferior	432.17	432.17
17	Arandela	432.18	432.18
18	Pie graduable	432.19	432.19
19	Pie	432.21	432.21
20	Tornillo de pie fijo	432.22	432.22
21	Cordón de corriente	432.23	432.23
22A	Anaqueles divididos(3)	432.29A	432.29A
22B	Estante de tamaño grande(1)	432.29B	432.29B
23	Brida del cordón eléctrico	432.26	432.26
24	Grampa de cable de carga	432.27	432.27
25	Tornillo autorroscante	432.28	432.28
26	Tornillo para metales	432.31	432.31
27	Bandeja colectora de gotas	432.30	432.30
28	Caja de empalmes	432.32	432.32
29	Puerta del evaporador	432.33	432.33
30	Arandela	432.34	432.34
31	Bandeja para cubos de hielo	432.35	432.35
32	Arandela aislante de la puerta del evaporador(2)	432.36	432.36
33	Base del compresor	432.37	432.37
34	Perno de la base del compresor	432.38	432.38
35	Arandela de compresor	432.39	432.39
36	Arandela aislante de caucho	432.40	432.40
37	Arandela del perno del compresor	432.41	432.41
38	Perno del compresor	432.42	432.42
39	Compresor	432.43	432.43
40	Protector de sobrecarga	432.44	432.44
41	Resistencia CPT	432.45	432.45
42	CPT Protector	432.46	432.46
43	Retén de la tapa del relé	432.49	432.49
44	Secador	432.47	432.47
45	Unidad del evaporador	432.48	432.48
46	Puerta	432.52(W)	432.52(BL)
47	Forro para la puerta(Can Stor™)	412.4	412.4
48	Tapón de bisagra(puerta)	432.54(W)	432.54(BL)



DENTRO DEL CANADÁ SOLAMENTE
GARANTÍA DEL REFRIGERADOR KENMORE LIMITED

Se garantiza que cada nuevo Refrigerador Kenmore está libre de defectos en material o mano de obra.

Responsabilidad normal del Cliente

Qué cubre	Garantizado por cuánto cuánto tiempo (desde fecha de venta)	Lo que Sears hará, sin cargo alguno, en caso de defectos	
		Partes	Mano de obra
		A opción de SEARS, reparar la parte o suministrar repuesto por:	instalar la parte reparada o el repuesto por:
El Compresor	Cinco (5) años	Cinco (5) años	Cinco (5) años
El Sistema Sellado (compuesto del evaporador, condensador, y refrigerante)	Cinco (5) años	Cinco (5) años	Cinco (5) años
Toda otra parte/Ajusto	Un (1) año	Un (1) año	Un (1) año

Los siguientes puntos, ya que no son defectos de fabricación, no están incluidos en la Garantía, pero son de responsabilidad del Cliente:

- (1) Daños a la terminación luego de la entrega.
- (2) Suministro de corriente inadecuado, baja tensión, o cualquier defecto en el sistema de cableaje de la casa o si el electrodoméstico no se conectó al tomacorriente eléctrico.
- (3) Daños ocasionados por haber movido el producto de su instalación original.
- (4) Servicio que se requiera como resultado de alteraciones, abuso, incendios, inundaciones o actos de fuerza mayor.
- (5) Suministro adecuado de circulación de aire al sistema de refrigeración.
- (6) Uso y cuidado adecuado del producto según se especifica en el manual del cliente. Graduación correcta de los controles.

Si se requiere servicio bajo esta garantía, simplemente comuníquese con su tienda Sears más cercana. Esta garantía es suplementaria a toda otra garantía reglamentaria. La garantía que precede cubre los Refrigeradores KENMORE vendidos y operados en el Canadá solamente y no corresponderá si el refrigerador se usa para fines comerciales.

Sears Canada Inc.
 Toronto, Ontario, Canadá M5B 2B8



DENTRO DE LOS ESTADOS UNIDOS SOLAMENTE
GARANTÍA DEL REFRIGERADOR KENMORE LIMITED

Se garantiza que cada nuevo Refrigerador Kenmore está libre de defectos en material o mano de obra.

Responsabilidad normal del Cliente

Qué cubre	Garantizado por cuánto cuánto tiempo (desde fecha de venta)	Lo que Sears hará, sin cargo alguno, en caso de defectos	
		Partes	Mano de obra
		A opción de SEARS, reparar la parte o suministrar repuesto por:	instalar la parte reparada o el repuesto por:
El Compresor	Cinco (5) años	Cinco (5) años	Cinco (5) años
El Sistema Sellado (compuesto del evaporador, condensador, y refrigerante)	Cinco (5) años	Cinco (5) años	Cinco (5) años
Toda otra parte/Ajusto	Un (1) año	Un (1) año	Un (1) año

Los siguientes puntos, ya que no son defectos de fabricación, no están incluidos en la Garantía, pero son de responsabilidad del Cliente:

- (1) Daños a la terminación luego de la entrega.
- (2) Suministro de corriente inadecuado, baja tensión, o cualquier defecto en el sistema de cableaje de la casa o si el electrodoméstico no se conectó al tomacorriente eléctrico.
- (3) Daños ocasionados por haber movido el producto de su instalación original.
- (4) Servicio que se requiera como resultado de alteraciones, abuso, incendios, inundaciones o actos de fuerza mayor.
- (5) Suministro adecuado de circulación de aire al sistema de refrigeración.
- (6) Uso y cuidado adecuado del producto según se especifica en el manual del cliente. Graduación correcta de los controles.

Si se requiere servicio bajo esta garantía, simplemente comuníquese con su tienda Sears más cercana. Esta garantía es suplementaria a toda otra garantía reglamentaria. La garantía que precede cubre los Refrigeradores KENMORE vendidos y operados en E.U. solamente y no corresponderá si el refrigerador se usa para fines comerciales.

Sears Roebuck and Co., Dept. 817WA,
 Hoffman Estates, IL, E.U. 60179

Sears Canada Inc.
 Toronto, Ontario,
 Canadá M5B 2B8

Sears Roebuck and Co.
 Hoffman Estates, Illinois,
 E.U. 60179

1001

SEARS

Model • Modèle • Modelo
461.90482
461.90485

To Call Toll Free
For Service in U.S. :
Téléphonez sans-frais pour le
service aux É.-U. d'A.:

Para llamar gratis:
Para servicio en los E.U.
1-800-4-REPAIR
(1-800-473-7247)

For Parts in U.S. :
Pour les pièces aux
É.-U. d'A. :
Para repuestos en los E.U. :
1-800-FON-PART
(1-800-366-7278)

Within Canada Only:
For all your service and repair parts
needs. This is the number to call.
Au Canada seulement:
Pour tout le service ou la commande
de pièces téléphonez:
Dentro de Canadá solamente:
Para todos sus requerimientos de
servicios y piezas de repuesto.
Este es el número que debe llamar.
(1-800-665-4455)

We service what we sell.
Service you can trust.
Nous entretenons ce que nous
vendons. Le service fiable.
Nosotros atendemos al servicio de los
artículos que vendemos. Un servicio
en el que Ud. puede confiar.

SEARS

COMPACT REFRIGERATORS

The model number of your compact refrigerator is found on the serial plate located on the back, top left-hand corner of the refrigerator.

All repair parts available for immediate purchase or special order when you visit your nearest Sears Service Center, or the Service Department at most Sears Stores. To request service or order parts by phone, call the toll free numbers listed to the left.

When requesting service or ordering parts, always provide the following information:

- Product Type
- Model Number
- Part Number
- Part Description

RÉFRIGÉRATEUR COMPACT

Le numéro de modèle de votre réfrigérateur compact se trouve sur la plaque d'identification qui se trouve sur le coin du haut gauche de l'arrière du réfrigérateur.

Toutes les pièces de rechange sont disponibles immédiatement ou peuvent être commandées de votre Centre de Service Sears de votre région ou le Département de Service de la plupart des magasins Sears. Pour exiger le service ou commander des pièces par téléphone, signalez le numéro sans-frais indiqué à gauche.

Ayez les informations suivantes à la portée de la main lors de la commande de pièces ou service:

- Genre de produit
- Numéro de modèle
- Numéro de pièce
- Description de la pièce

REFRIGERADOR COMPACTO

El número del modelo de su refrigerador compacto se encuentra en la placa de serie ubicada en el ángulo posterior superior izquierdo del refrigerador.

Todas las piezas de repuesto se encuentran disponibles para compra inmediata o encargo especial cuando Ud. visita su Centro de Servicios de Sears más cercano, o el Departamento de Servicio en la mayoría de las tiendas Sears. Para solicitar servicio o encargar repuestos por teléfono, llame gratis a los números enumerados a la izquierda.

Cuando solicite servicio o encargue repuestos, siempre proporcione la siguiente información:

- Tipo de producto
- Número de modelo
- Número del repuesto
- Descripción del repuesto

Sears, Roebuck and Co., Hoffman Estates, IL 60179 U.S.A.
Sears Canada Inc., Toronto, Ontario, Canada M5B 2B8