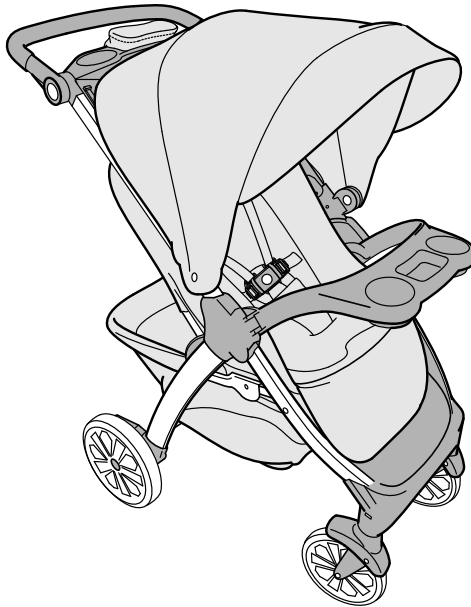




Read all instructions BEFORE
assembly and USE of product.
KEEP INSTRUCTIONS FOR
FUTURE USE.

Lea todas las instrucciones ANTES
de armar y USAR este producto.
CONSERVE LAS INSTRUCCIONES
PARA USO FUTURO.



Bravo™ LE **Stroller**

Owner's Manual
Manual del propietario



Failure to follow all warnings and instructions may result in serious injury or death. For your child's safety, read the labels and owner's manual before using the product.

- PLEASE SAVE OWNER'S MANUAL FOR FUTURE USE.
- ADULT ASSEMBLY REQUIRED.
- NEVER LEAVE CHILD UNATTENDED. Always keep child in view while in the stroller.
- AVOID SERIOUS INJURY from falling or sliding out. Always use seat belt. After fastening buckles, adjust belts to get a snug fit around your child.
- AVOID FINGER ENTRAPMENT: Use care when folding and unfolding the stroller. Be certain the stroller is fully opened and latched before allowing your child near the stroller.
- USE OF THE STROLLER with a child weighing more than 50 lbs (22.7 kg), will cause excessive wear and stress on the stroller. Use the stroller with only one child at a time.
- STROLLER TO BE USED only at walking speed. Product not intended for use while jogging, skating, etc.
- TO PREVENT A HAZARDOUS, UNSTABLE CONDITION, never place purses, shopping bags, parcels or accessory items on the canopy or handle. Do not place more than 10 lbs (4.5 kg) in the storage basket.
- DO NOT use storage basket as a child carrier.
- Avoid burns. Never put hot liquids in cup holder. Do not place more than 3 lbs (1.4 kg) on the parent tray/cup holder.
- NEVER ALLOW YOUR STROLLER to be used as a toy.
- DISCONTINUE USING YOUR STROLLER should it become damaged or broken.
- AVOID STRANGULATION. DO NOT place items with a string around your child's neck, suspend strings from this product, or attach strings to toys.
- NEVER USE STROLLER ON STAIRS or escalators. You may suddenly lose control of the product and your child may fall out. Also, use extra care when going up or down a step or curb.
- Do not attempt to attach any infant car seat to the stroller other than the Chicco KeyFit. Injury or death may result when attempting to use this stroller in conjunction with infant car seats from other manufacturers.
- Before use, remove and dispose of all plastic bags and packaging materials and keep them out of reach of children.



Failure to follow all warnings and instructions may result in serious injury or death. For your child's safety, read the labels and owner's manual before using the product.

- Before assembly, check that the product and all of its components have not been damaged during transportation.
- Do not use accessories, spare parts, or any component not supplied or approved by Chicco as they may make the stroller unsafe.

Using Chicco Infant Carrier with stroller:

- Child's Tray must be properly attached to use the Chicco KeyFit® or KeyFit® 30 infant car seat.
- ONLY USE the Chicco KeyFit® or KeyFit® 30 infant car seat with this stroller.
- Only use this product to transport infants that are within the size and weight limitations of the infant car seat.
- FALL HAZARD: Always check that infant car seat is securely attached to stroller frame by pulling up on the infant car seat.
- ALWAYS SECURE your child with the carrier harness. Always make sure child is properly harnessed in the car seat.
- Refer to your infant car seat owner's manual for additional warnings and use instructions before using this product.

⚠ ADVERTENCIA

El incumplimiento de todas las advertencias e instrucciones puede provocar lesiones graves o la muerte. Por la seguridad de su hijo, lea las etiquetas y el manual del propietario antes de utilizar el producto.

- CONSERVE EL MANUAL DE PROPIETARIO PARA USO FUTURO.
- SE REQUIERE EL ARMADO DE UN ADULTO.
- NUNCA DEJE AL NIÑO DESATENDIDO. Cuando el niño esté en el cochecito, vigílelo en todo momento.
- EVITE LAS LESIONES GRAVES que podrían producirse a causa de la caída o deslizamiento del producto. Recuerde siempre utilizar el cinturón de seguridad. Después de sujetar las hebillas, ajuste bien los cinturones alrededor del niño.
- EVITE APRETARSE LOS DEDOS: Tenga cuidado al plegar y desplegar el cochecito. Asegúrese de que la silla de paseo esté completamente abierta y segura antes de permitir que su hijo se acerque a ella.
- SI USA EL COCHECITO PARA un niño que pese más de 50 libras (22.7 kg), causará desgaste y tensión excesiva en el cochecito. Empléelo solamente con un niño a la vez.
- EL COCHECITO DEBE USARSE sólo a velocidad de caminata. No debe usar este producto mientras está corriendo, patinando, etc.
- PARA EVITAR QUE EL COCHECITO SE INCLINE, no coloque más de 3 libras (1.4 kg) sobre la bandeja para padres/soporte para vasos.
- PARA EVITAR QUEMADURAS, nunca coloque líquidos calientes sobre la portavasos.
- PARA EVITAR UNA INESTABILIDAD PELIGROSA, nunca coloque carteras, bolsas de compras, paquetes o accesorios en la manija o en la capota. No cargue más de 10 libras (4.5 kg) en el cestillo portaobjeto.
- NO utilice el cestillo portaobjeto para transportar al niño.
- Evitar quemaduras, nunca coloque líquidos calientes sobre la bandeja soportes de vasos. Peso máximo de dispositivo de soporte para tazas 1 libra (0.5 kg).
- NUNCA PERMITA QUE EL COCHECITO se utilice como juguete.
- SUSPENDA EL USO DEL COCHECITO si se daña o se rompe.
- EVITE LA ESTRANGULACIÓN. NO coloque elementos con cuerdas alrededor del cuello del niño, no suspenda cuerdas de este producto ni coloque cordones en los juguetes.

⚠ ADVERTENCIA

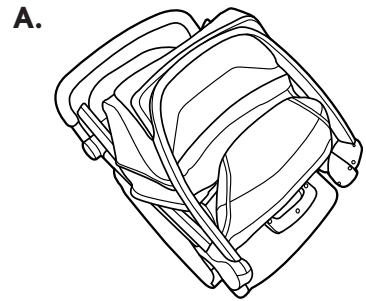
El incumplimiento de todas las advertencias e instrucciones puede provocar lesiones graves o la muerte. Por la seguridad de su hijo, lea las etiquetas y el manual del propietario antes de utilizar el producto.

- NUNCA UTILICE EL COCHECITO EN ESCALERAS, ya sean comunes o mecánicas. Puede perder repentinamente el control de la silla de paseo y su hijo puede caerse. Asimismo, tenga extremo cuidado cuando suba o baje un escalón o cordón de vereda.
- No intente sujetar ningún asiento de seguridad infantil al cochecito que no sea el Chicco KeyFit. Utilizar este cochecito con otros fabricantes puede provocar lesiones o la muerte.
- Antes del uso, retire y deseche todas las bolsas de plástico y los materiales de embalaje y manténgalos fuera del alcance de los niños.
- Antes del armado, verifique que no se hayan dañado el producto ni sus componentes durante el transporte.
- No utilice accesorios, piezas de repuesto ni componentes que no hayan sido suministrados o aprobados por Chicco, ya que podrían comprometer la estabilidad del cochecito.

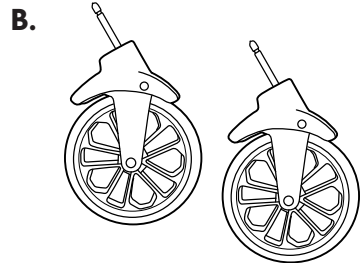
Uso del portabebés Chicco en el cochecito:

- La bandeja para el niño se debe sujetar correctamente para usar el asiento de seguridad infantil Chicco KeyFit® o KeyFit® 30.
- SÓLO UTILICE este cochecito con el asiento para automóvil para niños Keyfit® o Keyfit® 30 de Chicco. No utilice ningún otro asiento para automóvil para niños con este cochecito.
- Utilice este producto sólo para transportar bebés que no superen el tamaño o el peso permitido por el producto.
- RIESGO DE CAÍDAS: Controle siempre que el asiento para automóvil para niños esté bien sujetado a la estructura de la silla de paseo, tirando del asiento hacia arriba.
- ASEGURE SIEMPRE al niño con el arnés del portabebés cuando utilice este accesorio en el cochecito. Si el niño ya se encuentra en el portabebés, verifique que esté asegurado con el arnés.
- Lea el manual incluido con el portabebés Chicco antes de usarlo en su cochecito.

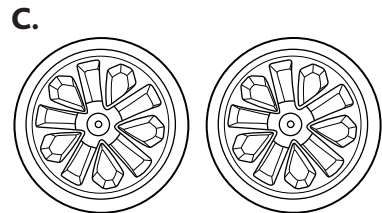
Components
Componentes



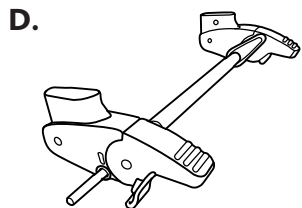
A. - Stroller Frame
A. - Estructura de la silla de paseo



B. - Front Wheels
B. - Ruedas delantera



C. - Rear Wheels
C. - Traseras delantera



D. - Rear Axle
D. - Eje trasero

Components
Componentes



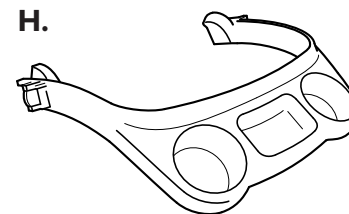
E. - Washers
E. - Arandelas



F. - Pins
F. - Clavijas



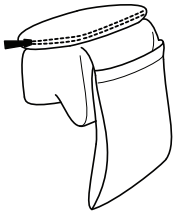
G. - Hubcaps
G. - Tapacubos



H. - Child's Tray
H. - Bandeja para el niño

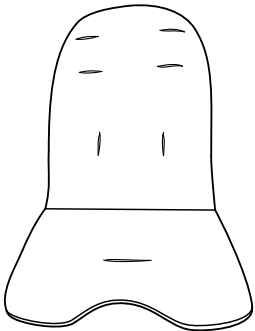
Components Componentes

I.



I. - Accessory Pocket Insert
I. - Cubierta del bolsillo para accesorios

J.



J. - Soft Insert
J. - Cubierta suave

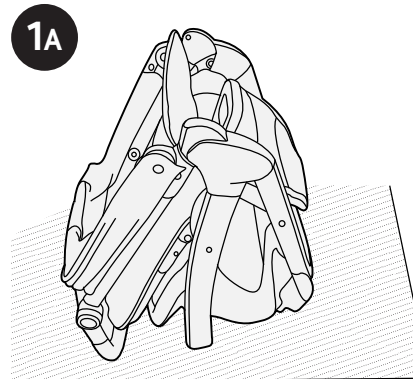
How to Assemble Stroller Cómo armar el cochecito

⚠ WARNING

When opening the Stroller, ensure that your child, or other children, are at a safe distance. Ensure that during these operations, the movable parts of the Stroller do not come into contact with your child.

⚠ ADVERTENCIA

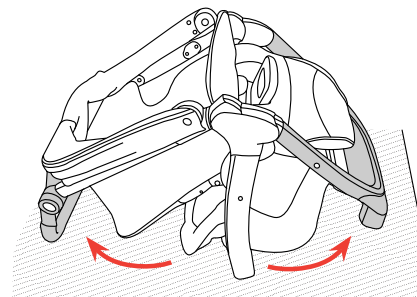
Al abrir la silla de paseo, asegúrese de que su hijo, u otros niños, se encuentren a una distancia segura. Asegúrese de que cuando realice estas operaciones, las partes móviles de la silla de paseo, no entren en contacto con su hijo.



If you have hardwood floors or linoleum you may want to perform this step on carpeting or lay down some protection for your floors.

1A. Stand the Stroller Frame (A) on end and unfold the frame as shown.

Si tiene pisos de madera o linóleo tal vez quiera realizar este paso sobre una alfombra o colocar alguna protección para sus pisos.

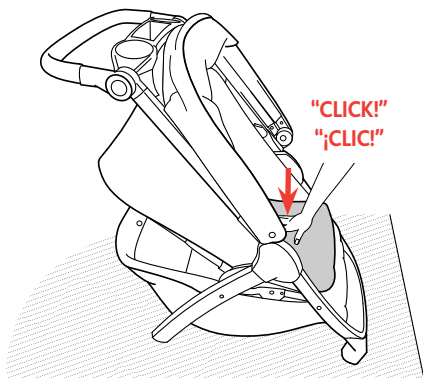


1A. Coloque la estructura del cochecito (A) en posición vertical sobre los extremos y despliegue la estructura, como se muestra.

How to Assemble Stroller

Cómo armar el cochecito

1B



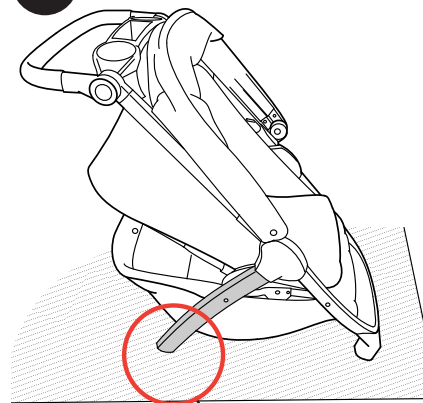
1B. Press down on the seat to make sure that the frame is locked.

1B. Presione hacia abajo el asiento para asegurarse de que la estructura esté bloqueada.

How to Assemble Stroller

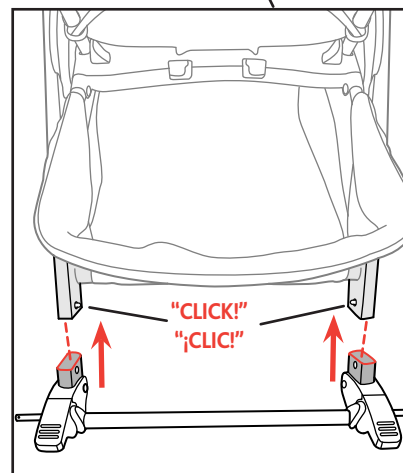
Cómo armar el cochecito

2

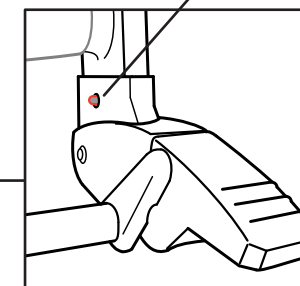


2. Attach the Rear Axle to the Stroller Frame as shown. The Rear Axle is attached when the snap buttons click into the holes on the Rear Axle mount.

2. Conecte el eje trasero a la estructura del cochecito, tal como se muestra. El eje trasero se fija cuando los botones de broche pasan a través de los soportes del eje.

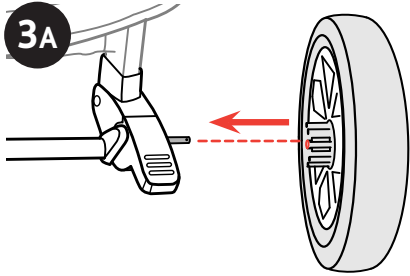


Snap button
Botón de broche



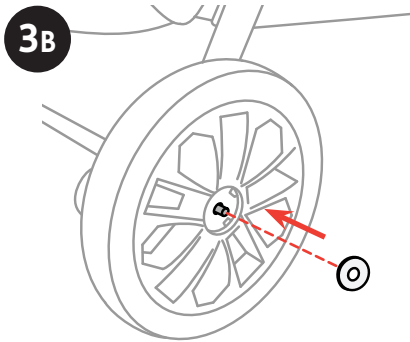
How to Assemble Stroller

Cómo armar el cochecito



3A. On one side of the Rear Axle, slide a Rear Wheel (C), and turn the Wheel until the brake tab fits into one of the grooves on the Wheel.

3A. En un lado del eje trasero, deslice una rueda trasera (C) y gire la rueda hasta que la lengüeta del freno encaje en una de las ranuras de la rueda.

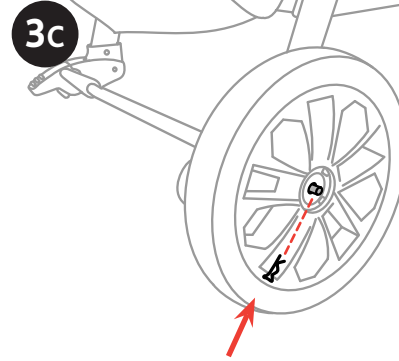


3B. On the same side slide a Washer (E) onto the Rear Axle.

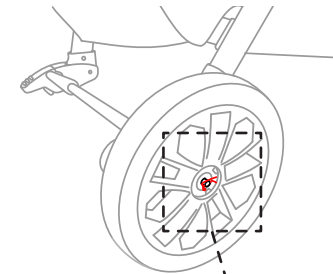
3B. En el mismo lado, deslice una arandela (E) en el eje trasero.

How to Assemble Stroller

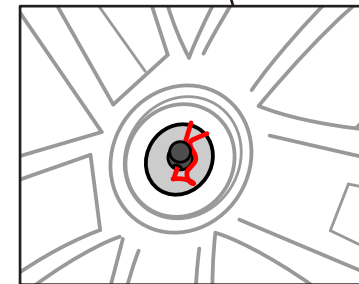
Cómo armar el cochecito



3C. Secure the Wheel to the Rear Axle using the Pin (F). Push the straight side of the Pin through the hole on the Rear Axle. The curve on the Pin must curve around the outside of the Rear Axle, as shown. Make sure Washer is between the Pin and Wheel.



3C. Fije la rueda al eje trasero con la clavija (F). Empuje el lado recto de la clavija dentro del orificio en el eje trasero. La parte curvada de la clavija debe quedar sobre la parte externa del eje trasero, como se muestra. Asegúrese de que la arandela se encuentre entre la clavija y la rueda.

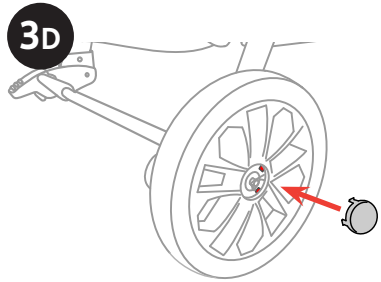


How to Assemble Stroller

Cómo armar el cochecito

⚠️ WARNING

Check that the wheels are fitted correctly.

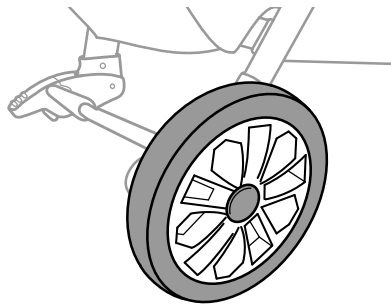


⚠️ ADVERTENCIA

Asegúrese de que las ruedas estén colocadas correctamente.

3D. Line up the tabs on the Hubcaps (G) with the holes on the Wheel. Snap the Hubcap onto the Wheel to cover the Washer and Pin. Repeat Step 3 for other side.

3D. Alinee las lengüetas de los tapones (G) con los orificios de la rueda. Trabe el tapón en la rueda para cubrir la arandela y la clavija. Repita del otro lado.



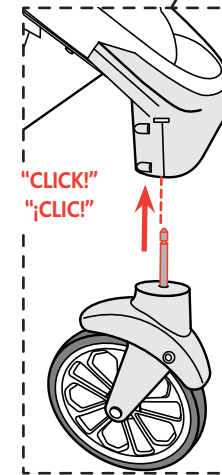
How to Assemble Stroller

Cómo armar el cochecito

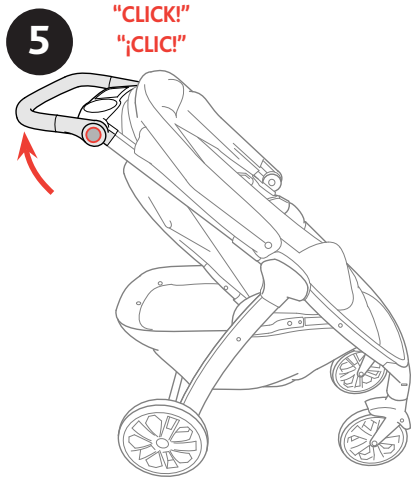


4. Attach the Front Wheel (B) to the Stroller Frame by lining up and inserting the Front Wheel Pin into the corresponding opening on the Stroller Front Leg, as shown. Repeat for the other side. To check that the Wheels are securely attached pull down on the Wheel assemblies.

4. Coloque las ruedas delanteras en la estructura del cochecito: alinee e inserte la clavija de la rueda delantera en el orificio correspondiente en la pata delantera del cochecito, como se muestra. Repita del otro lado. Para comprobar que las ruedas estén fijadas de manera segura, tire hacia abajo en el montaje de las ruedas.



How to Adjust the Handle Cómo ajustar la manija del cochecito

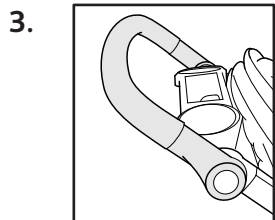
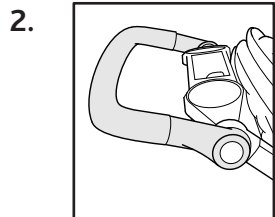
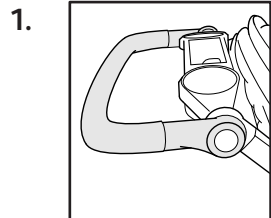


5. Rotate the Parent Handle up from the closed position until it locks into 1st position. The Parent Handle height can be adjusted to 3 positions, as shown.

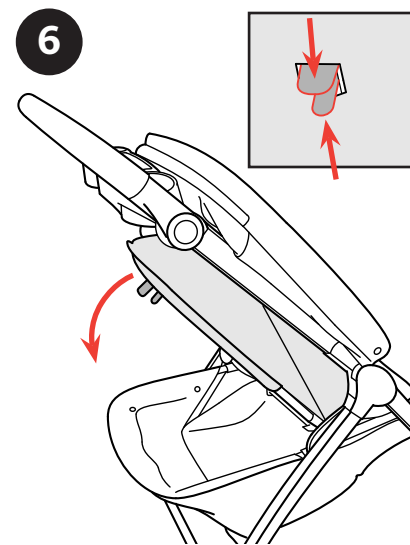
Push in on both side Buttons to release the Parent Handle. Then rotate the Parent Handle up or down to the desired position.

5. Levante la manija para padres desde la posición cerrada hasta que se bloquee en la primera posición. La altura de la manija para padres se puede ajustar en 3 posiciones, como se muestra.

Presione los botones de ambos lados para soltar la manija para padres. Luego, levante o baje la manija para padres a la posición deseada.

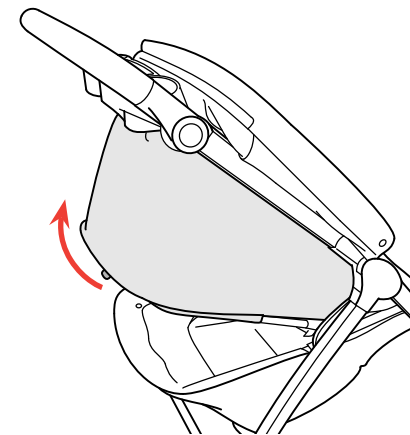


How to Recline the Seat Cómo utilizar el cochecito



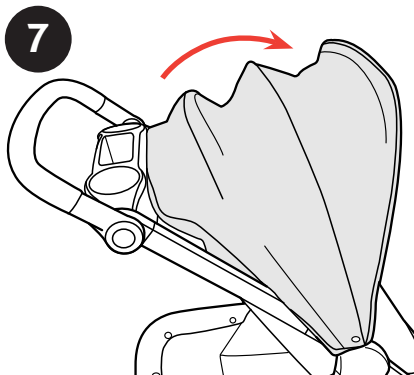
6. To Recline the Backrest, squeeze together both levers and pull down on the Backrest. To adjust the Backrest into an upright position, push up on the Backrest until it locks into the desired position.

6. Para reclinar el respaldo, presione ambas palancas juntas y empuje el respaldo hacia abajo. Para ajustar el respaldo en la posición vertical, levante el respaldo hasta alcanzar la posición deseada.



How to Use the Canopy

Cómo utilizar la capota



7. Pull the front edge of the Canopy forward to open the Canopy. Reverse this step to close the Canopy.

7. Tire del borde delantero de la capota hacia delante para abrirla. Invierta este paso para cerrar la capota.

How to Use the Brakes

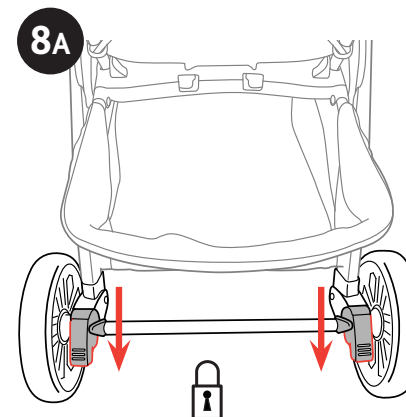
Cómo utilizar los frenos

⚠ WARNING

Always apply the brakes whenever the stroller is stationary. Never leave the stroller on a sloped surface, with a child onboard, even with the brakes applied.

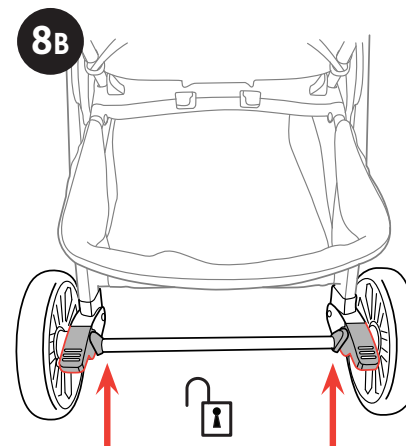
⚠ ADVERTENCIA

Siempre use la frenos cada vez la silla de paseo está detenga. No deje nunca la silla de paseo en una superficie inclinada con el bebé dentro, ni siquiera con los frenos accionados.



8A. Push down on the Brake Lock Levers located on each side of the Rear Wheel assembly, to lock the Rear Wheels.

8A. Empuje hacia abajo las palancas de bloqueo de los frenos que se encuentran a cada lado del conjunto de las ruedas traseras para bloquear las ruedas traseras.



8B. Pull up on the Brake Lock Levers to unlock the Rear Wheels.

8B. Levante las palancas de bloqueo de los frenos para desbloquear las ruedas traseras.

How to Use 5-point Safety Harness

Cómo utilizar el cinturón de seguridad

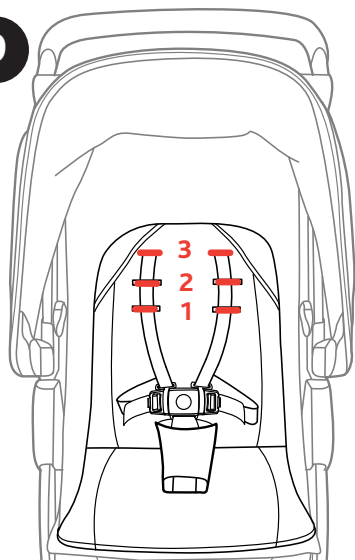
⚠ WARNING

This stroller features three harness positions. Always use a harness position located ABOVE the child's shoulder line. If multiple harness positions are above the child's shoulder line, use the one closest to it.

⚠ ADVERTENCIA

Este cochecito tiene tres posiciones de cinturón. Use siempre el cinturón en la posición ENCIMA de la línea del hombro del niño. Si múltiples posiciones del cinturón están por encima de la línea del hombro del niño, use la más cercana a ésta.

9



It is recommended that a child under 6 months old ride in the Chicco KeyFit® or KeyFit® 30 infant car seat as part of the travel system.

9. The Shoulder Straps can be adjusted to 3 height positions as shown.

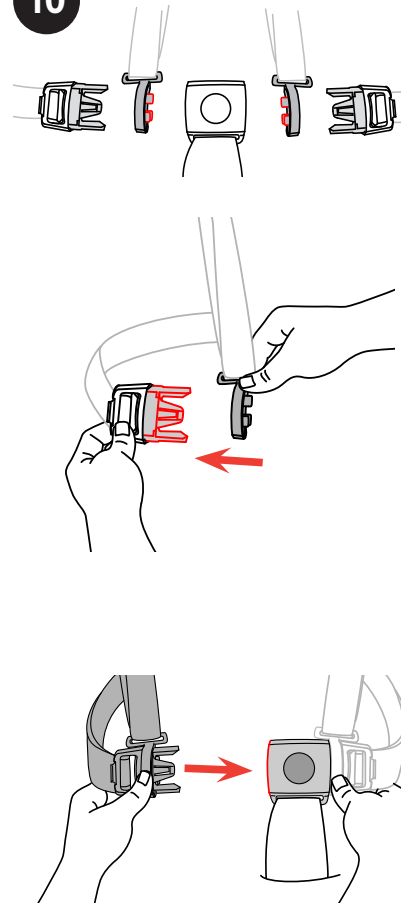
Se recomienda que sólo niños menores de 6 meses de edad utilicen el asiento para automóvil para niños KeyFit® o KeyFit® 30 de Chicco como parte del sistema de viaje.

9. Los cinturones para hombros se pueden ajustar en 3 alturas diferentes como se indica.

How to Use 5-point Safety Harness

Cómo utilizar el cinturón de seguridad

10



10. This stroller has a 5-point safety harness.

Make sure the Shoulder Strap Connector is in the correct position, as shown. Slide the Shoulder Strap Connector onto the Waist Strap Clip and repeat for the other side. Then slide both Waist Clips into the Crotch Strap Buckle, as shown. Pull on both sides to make sure the Clips are secured to the Buckle.

10. Este cochecito tiene un cinturón de seguridad de con 5 puntos.

Asegúrese de que el conector de la correa del hombro esté en la posición correcta como se indica. Deslice el conector de la correa de los hombros en el gancho de la correa de la cintura y repita en el otro lado. Luego, deslice ambos ganchos de la cintura en la hebilla de la correa de la entrepierna, como se muestra. Tire de ambos lados para asegurarse de que los ganchos estén asegurados en la hebilla.

How to Use 5-point Safety Harness

Cómo utilizar el cinturón de seguridad

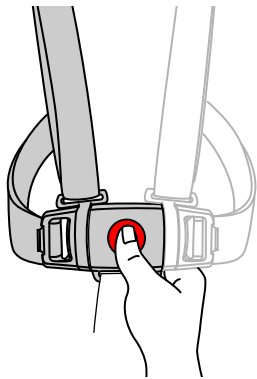
⚠️ WARNING

Never leave child unattended. Avoid serious injury from falling or sliding out. Always use seat belt.

⚠️ ADVERTENCIA

Nunca deje al niño desatendido. Evite las lesiones graves que podrían producirse a causa de la caída o deslizamiento del producto. Recuerde siempre utilizar el cinturón de seguridad.

11

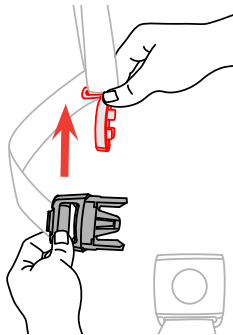


11. The Safety Harness can be released by pressing the button on the center of the Buckle and pulling both Waist Clips out.

Pull up on the Shoulder Strap Connector to remove it from the Waist Strap Clip.

11. Puede presionar el botón que se encuentra en el centro de la hebilla y tirar de ambos ganchos de la cintura hacia afuera para liberar el arnés de seguridad.

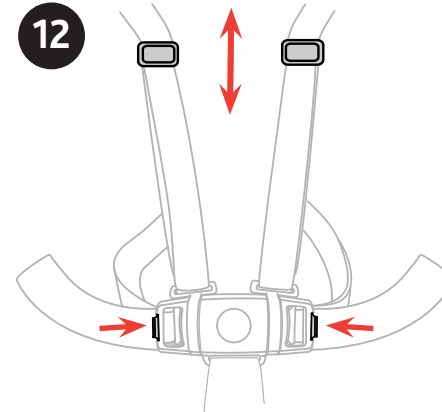
Tire del conector de la correa de los hombros hacia arriba para retirarlo del gancho de la correa de la cintura.



How to Use 5-point Safety Harness

Cómo utilizar el cinturón de seguridad

12



12. The length of the Shoulder Straps can be adjusted by pulling on the adjustment buckles to tighten or loosen.

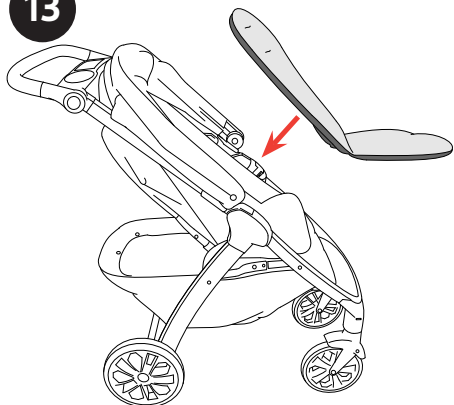
The length of the waist straps can be adjusted. Press the tab at the end of the Waist Strap Clip and pull on the strap to tighten or loosen, to better fit your child.

12. Tire de las hebillas de ajuste para ajustar o aflojar la longitud de las correas de los hombros.

La longitud de las correas de la cintura puede ajustarse. Presione la lengüeta en el extremo del gancho de la correa de la cintura y tire de las correas para ajustarlas o aflojarlas para que se adapten mejor a su niño.

How to Use the Soft Insert Cómo utilizar la cubierta suave

13

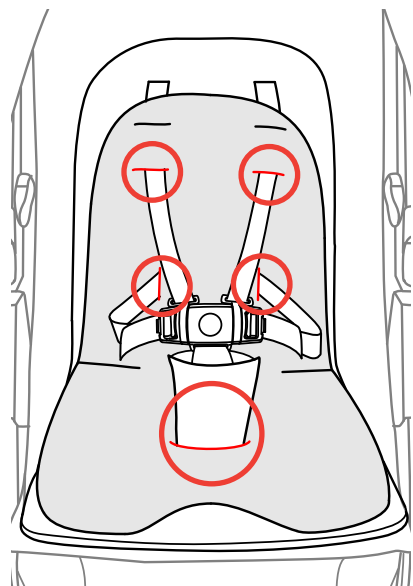


13. Place the Soft Insert into the Stroller seat and thread the Shoulder Straps, Waist Straps and Crotch Strap through the corresponding openings on the Soft Insert, as shown.

Only use Soft Insert for the lower two shoulder harness positions or for a child up to 40 lbs.

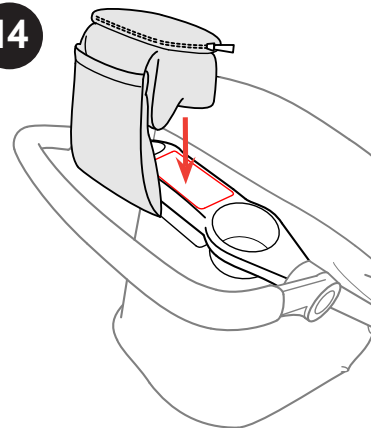
13. Coloque la cubierta suave en el asiento del cochecito y pase las correas de los hombros, las correas de la cintura y la correa para la entrepierna a través de las aberturas correspondientes en la cubierta suave, como muestra la imagen.

Utilice la cubierta suave solo para las dos posiciones más bajas del cinturón para hombros o para un niño de hasta 40 libras.



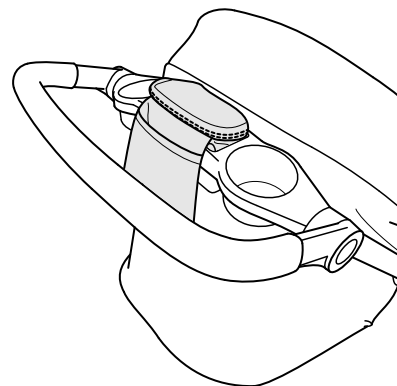
How to Use the Accessory Pocket Cómo utilizar el bolsillo para accesorios

14



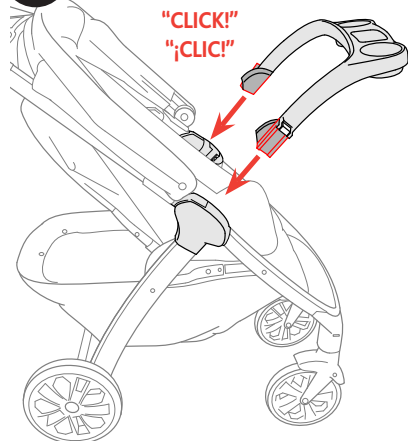
14. Place the Accessory Pocket into the Parent tray, as shown. Make sure the hook and loop fasteners in tray and on the pocket are securely fastened.

14. Coloque el bolsillo para accesorios en la bandeja para padres, como muestra la imagen. Asegúrese de que los sujetadores de gancho y pasador en la bandeja y en el bolsillo estén ajustados correctamente y de manera segura.



How to Use the Child's Tray Cómo utilizar la bandeja para el niño

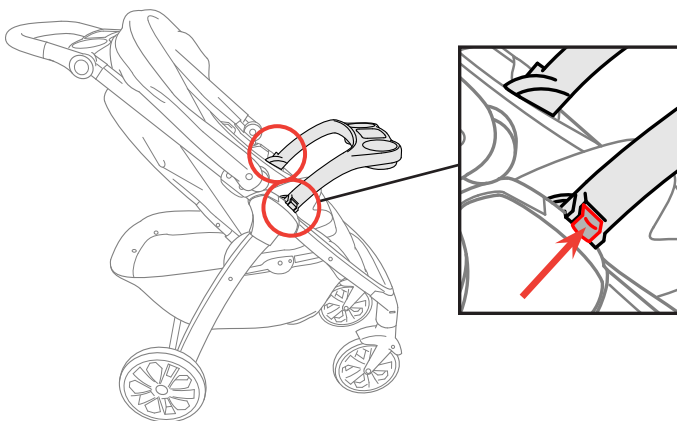
15A



15A. Insert the Child's Tray (H) Tongues into the corresponding openings on the Stroller Frame. To release the Child's Tray, press in on the buttons located at the sides of the Child's Tray, as shown (15B).

15A. Inserte las lengüetas de la bandeja para el niño (H) en las aberturas correspondientes en la estructura del cochecito. Para soltar la bandeja para el niño, presione los botones ubicados en los costados de la bandeja para el niño, como se muestra (15B).

15B



Using the KeyFit® Infant Seat

Cómo utilizar el asiento de seguridad infantil KeyFit®

⚠ WARNING

ONLY USE a Chicco KeyFit® infant car seat with this product. Make sure to properly install the Child's Tray prior to using the KeyFit®. Always make sure child is properly harnessed in the car seat. Only use this product to transport infants that are within the size and weight limitations of the infant car seat. Refer to your infant car seat Owner's Manual for additional warnings and use instructions before using this product.

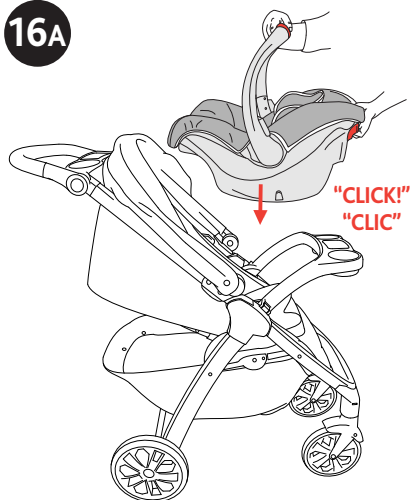
⚠ ADVERTENCIA

UTILICE ÚNICAMENTE un asiento de seguridad infantil Chicco KeyFit® con este producto. Asegúrese de que la bandeja para el niño esté correctamente instalada antes de utilizar el KeyFit®. Siempre verifique que el niño esté correctamente asegurado en el asiento de seguridad. Utilice este producto únicamente para transportar bebés que no superen el tamaño o el peso permitidos por el asiento de seguridad infantil. Antes de utilizar el producto, consulte el manual del propietario del asiento de seguridad infantil para familiarizarse con las advertencias adicionales y las instrucciones de uso.

Using the KeyFit® Infant Seat

Cómo utilizar el asiento de seguridad infantil KeyFit®

16A



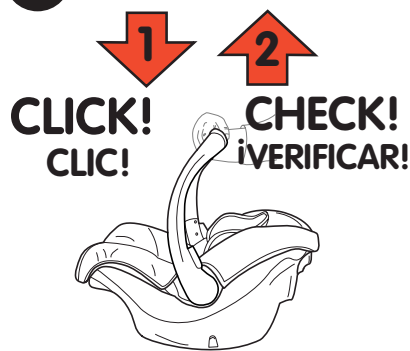
16A. With the Child's Tray attached and the Stroller Backrest **FULLY RECLINED**, place the KeyFit® infant carrier into the Stroller Frame. The carrier will only fit into the frame "REAR FACING ONLY". The baby will be facing you when pushing the stroller. Make sure infant carrier clicks into the stroller frame on both sides.

Note: Pull up on the infant carrier; make sure it is secured to stroller frame (16B). If using the Canopy with the KeyFit®, rotate the handle down, to allow the Canopy to fully extend open.

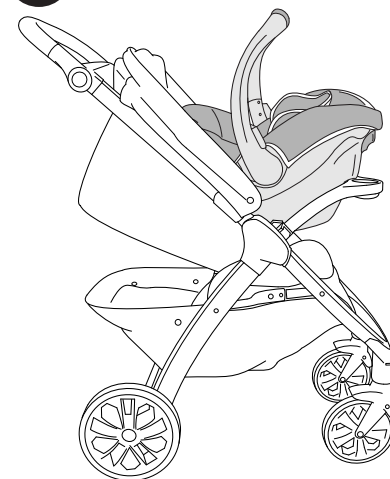
16. Con la bandeja para el niño instalada y el respaldo del cochecito **TOTALMENTE RECLINADO**, coloque el portabebés KeyFit® en la estructura del cochecito. El portabebés solo se ajustará a la estructura si se lo coloca "MIRANDO HACIA ATRÁS ÚNICAMENTE". Cuando haga andar la silla de paseo, el bebé quedará mirando hacia usted. Asegurarse de que el portabebés haga clic en la estructura de la silla de paseo en ambos lados.

Nota: Tire hacia arriba del portabebés para asegurarse de que esté fijado firmemente a la estructura de la silla de paseo (16B). Si se usa la capota con el asiento KeyFit®, girar la manija hacia abajo para que la capota pueda extenderse y abrirse completamente.

16B

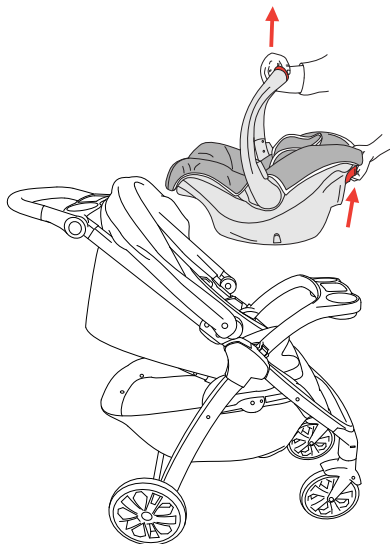


17

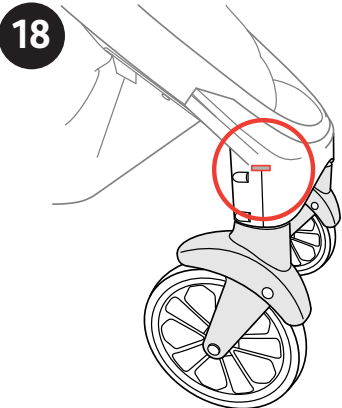


17. Squeeze the Release Handle on the back of the infant carrier and lift up on the carrying handle, to remove the KeyFit® Infant Seat.

17. Presione la manija de liberación ubicada en la parte trasera del portabebés y levante del mango de transporte, para quitar el portabebés KeyFit®.



How to Remove Front Wheels Cómo para quitar la rueda delantera



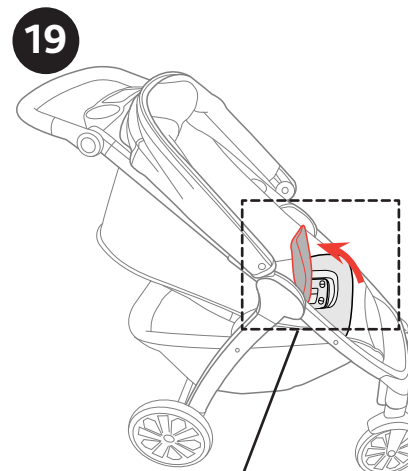
18. Remove the Front Wheels by pushing in on the Release Button, just above the wheel (as shown). And, at the same time, pull the Front Wheel off of the Stroller Frame. Repeat for the other side.

18. Retire las ruedas delanteras presionando el botón de liberación, justo encima de la rueda (como se muestra). Y, al mismo tiempo, retire la rueda delantera de la estructura del cochecito. Repita del otro lado.

How to Close the Stroller Cómo cerrar la silla de paseo

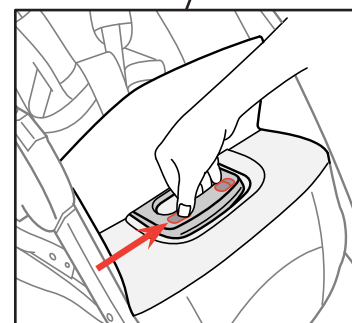
⚠ WARNING
When folding the Stroller, make sure that your child and other children are at a safe distance. Ensure that during the operations, the movable parts of the Stroller do not come in contact with your child.

⚠ ADVERTENCIA
Al plegar la silla de paseo, asegúrese de que su hijo y otros niños se encuentren a una distancia segura. Asegúrese de que mientras realice estas operaciones las partes móviles de la silla de paseo no entren en contacto con su hijo.



19. Remove the KeyFit® and the Child's Tray. Lift up the Seat Fabric and locate the Fold Handle, as shown. Slide the Handle Release button over and lift up on the Handle.

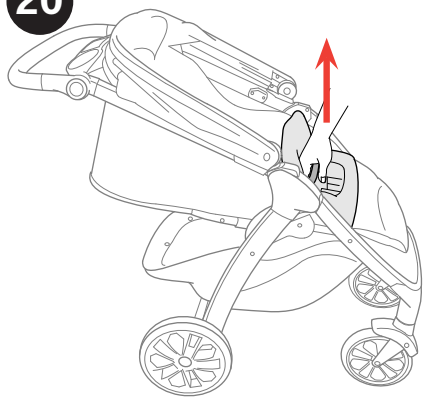
19. Retire el KeyFit® y la bandeja para el niño. Levante la tela del asiento y localice la palanca de plegado, como se muestra. Deslice el botón de liberación de palanca y levante la palanca.



How to Close the Stroller

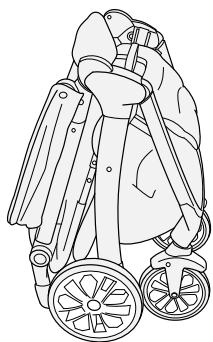
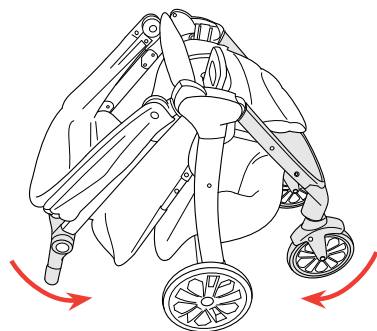
Cómo cerrar la silla de paseo

20



20. Pull up on the Fold Handle, the Stroller Legs and Seat back will fold down to make the Stroller compact.

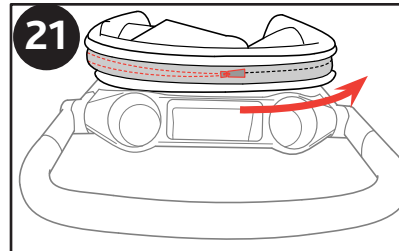
20. Tira hacia arriba de la palanca de plegado, las patas del cochecito y el asiento se plegarán para compactar el cochecito.



How to Remove the Seat

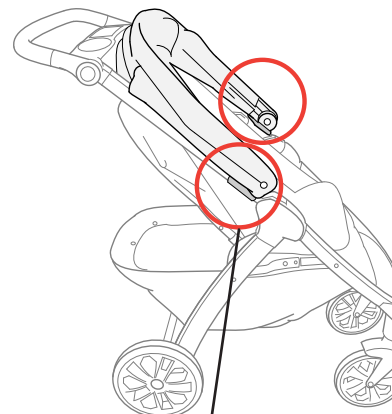
Cómo quitar la tela del asiento

21



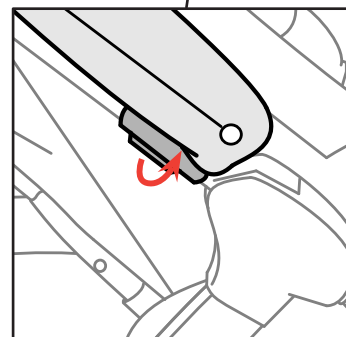
21. Pull the Canopy Zipper up and around the outside of the Canopy, as shown. Then, pull out on the Canopy Clips to remove the Canopy from both sides of the Stroller Frame.

Note: It is not required for the Canopy to be removed in Carrier Mode.

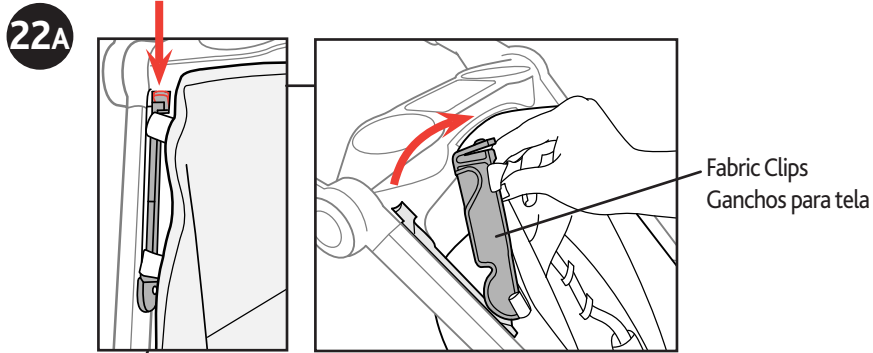


21. Cierre la cremallera de la capota alrededor del exterior de la capota, como se muestra. Luego, tire de los ganchos de la capota para quitar la capota de ambos lados de la estructura del cochecito.

Nota: No es necesario quitar la capota en el modo de transporte.

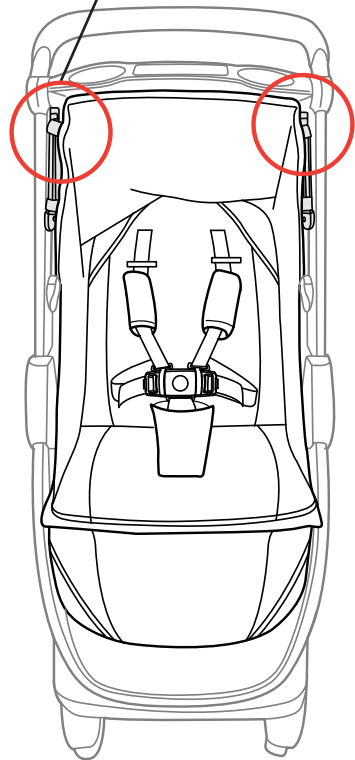


How to Remove the Seat Cómo quitar la tela del asiento

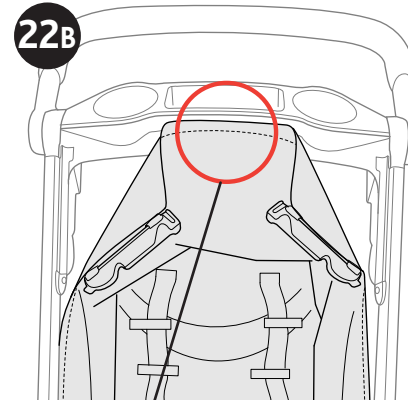


22A. Locate the Fabric Clips on both sides below the Parent Tray (as shown). Press down on the Fabric Clip release button, and at the same time pull out the Fabric Clip from Stroller Frame. Repeat for the other side.

22A. Localice los ganchos para tela a ambos lados, debajo de la bandeja para padres (como se muestra). Empuje el botón de liberación del gancho para tela y, al mismo tiempo, tire del gancho para tela a fin de quitarlo de la estructura del cochecito. Repita del otro lado.

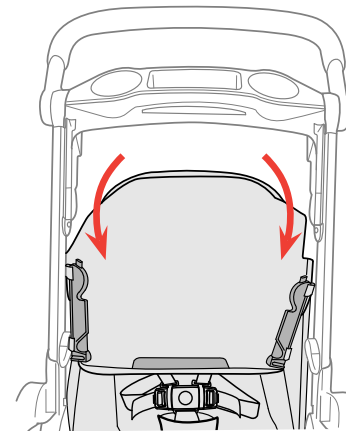
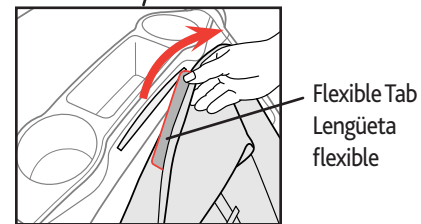


How to Remove the Seat Cómo quitar la tela del asiento



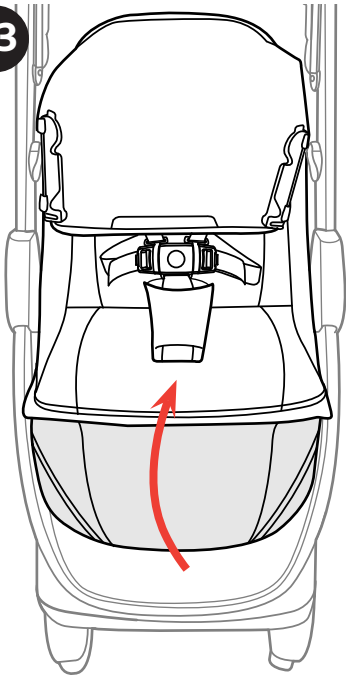
22B. The fabric will still be attached to the Parent Tray, as shown. Lift up and remove the Flexible Tab from the groove on the Parent Tray. Fold the Flexible Tab and Fabric Clips forward.

22B. La tela aún seguirá unida a la bandeja para padres, como se muestra. Levante y quite la lengüeta flexible de la ranura en la bandeja para padres. Pliegue la lengüeta flexible y los ganchos para tela hacia delante.



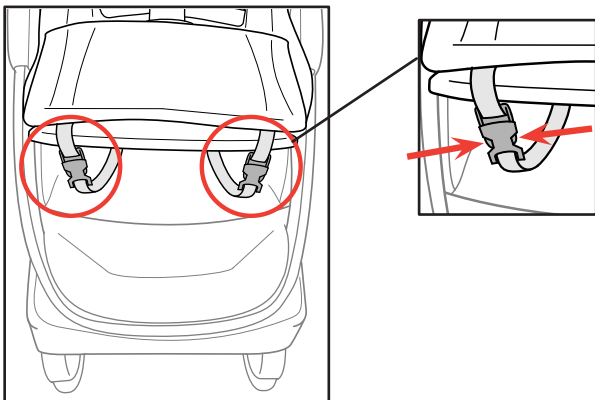
How to Remove the Seat Cómo quitar la tela del asiento

23

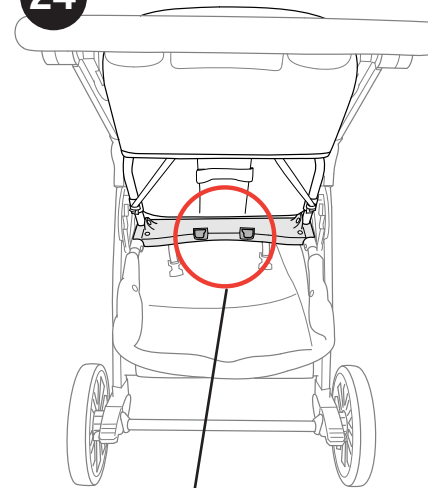


23. Lift up the Footrest Fabric on the front of the stroller to locate two sets of straps. Both Straps have a Buckle under the Seat Pan. Reach under the Seat Pan and undo both Buckles.

23. Levante la tela del apoyapié en la parte delantera del cochecito para localizar los dos conjuntos de correas. Ambas correas tienen una hebilla debajo del asiento. Coloque su mano debajo del asiento y desbloquee ambas hebillas.

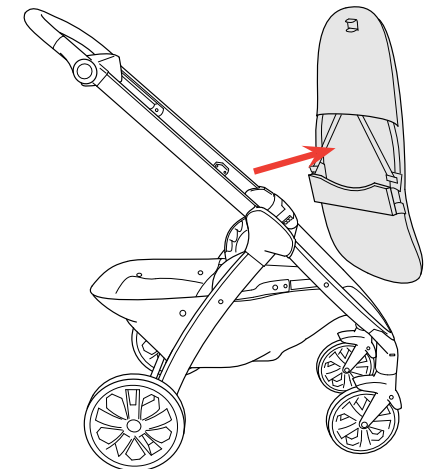
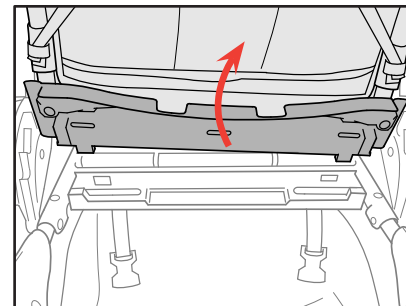
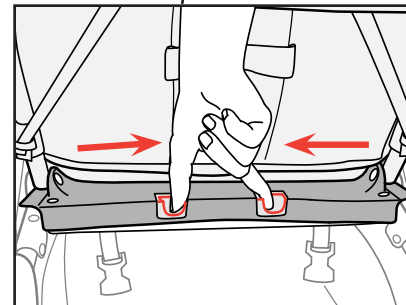


24



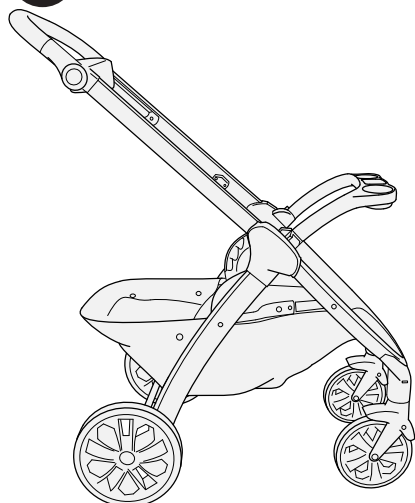
24. Locate two Release Buttons at the back of the Seat. Press both Buttons together and at the same time tilt up. Remove the back section of the Seat Pan.

24. Localice los dos botones de liberación en la parte trasera del asiento. Presione los botones juntos y, al mismo tiempo, incline el asiento hacia arriba. Quita la sección trasera del asiento.

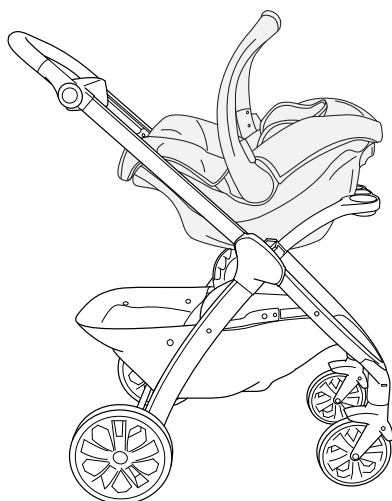


How to Use Car Seat Carrier Mode Cómo usar en modo de asiento de seguridad

25



Car Seat Carrier Only Mode
Únicamente
como asiento de seguridad

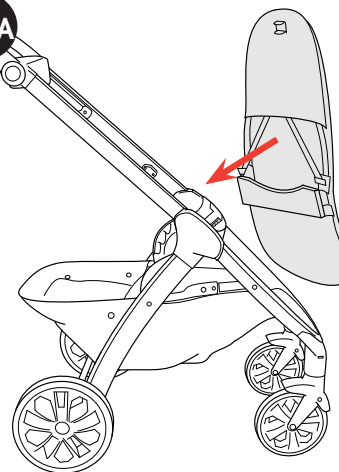


25. To use the Stroller as a Car Seat Carrier without the Stroller Seat attached. Follow Steps 15 thru 17 to attach the KeyFit® infant carrier to the Stroller Frame.

25. Para usar el cochecito como porta asiento de seguridad sin el asiento del cochecito colocado, siga los pasos 15 a 17 para colocar el asiento de seguridad KeyFit® en la estructura del cochecito.

How to Attach the Seat Cómo adjuntar la tela del asiento

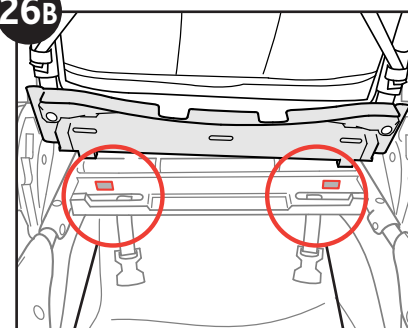
26A



26A. Tilt the Seat Bracket to line up the tabs with the corresponding openings on the Seat Pan.

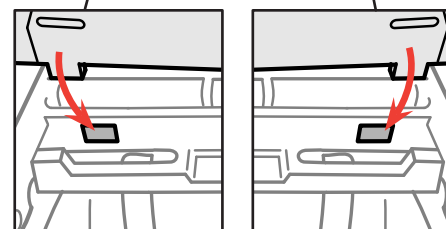
26A. Incline el soporte del asiento para alinear las lengüetas con los orificios correspondientes en el asiento.

26B



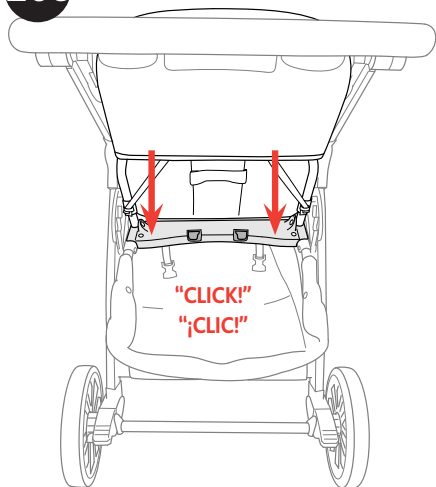
26B. Slide the tabs into the openings, to reattach the Stroller Seat .

26B. Deslice las lengüetas en los orificios para volver a colocar el asiento del cochecito.



How to Attach the Seat Cómo adjuntar la tela del asiento

26c



26C. Press down on the back edge of the Seat Bracket until it clicks into place. Making sure both sides lock into the Stroller Frame. Then repeat steps 21-23 in reverse.

26C. Empuje hacia abajo el extremo trasero del soporte del asiento hasta que haga "clic" en la posición. Asegúrese de que ambos lados estén bloqueados en la estructura del cochecito. Luego, repita los pasos 21 y 23 invertidos.

Cleaning and Maintenance

This product requires regular maintenance. The cleaning and maintenance of the stroller must only be carried out by an adult.

CLEANING

Please refer to the care label for instructions on cleaning the fabric parts of the stroller.

Periodically wipe clean plastic parts with a soft damp cloth. Always dry the metal parts to prevent the formation of rust if the stroller has come into contact with water.

MAINTENANCE

Lubricate the moving parts only if necessary, with a light application of a silicone based lubricant. Periodically check the condition of the wheels, and keep them clean of dust and sand. To avoid friction that may prevent the correct operation of the stroller, ensure that all the movable plastic parts placed along the metal frame are clean of dust, dirt or sand. Keep the stroller in a dry place. Prolonged exposure to direct sunlight may cause the fabric to fade.

Limpieza y mantenimiento

Las operaciones de limpieza y mantenimiento deben ser efectuadas exclusivamente por un adulto.

LIMPIEZA

Para limpiar las partes de tela consultar las etiquetas de lavado.

Limpiar periódicamente las partes de plástico con un paño húmedo. Si la silla entra en contacto con agua salina, secar siempre las partes metálicas para evitar que se oxiden.

MANTENIMIENTO

Si fuera necesario, lubricar las partes móviles con aceite seco a la silicona. Controlar periódicamente el estado de desgaste de las ruedas y mantenerlas limpias de polvo y arena. Asegurarse de que todas las partes de plástico que se deslizan sobre los tubos de metal estén limpias de polvo, suciedad y arena, para evitar roces que puedan comprometer el correcto funcionamiento de la silla de paseo. Mantener la silla de paseo en un lugar seco. La exposición prolongada del sistema de seguridad para niños a la luz directa del sol puede hacer que los materiales o la tela pierdan el color.

For More Information

Más información

If you have any questions or comments about this product, or are missing any of the parts, please contact us in one of the following ways:

By phone (toll free): (877)-424-4226

By e-mail: info.usa@artsana.com

By mail: 1826 William Penn Way
Lancaster, PA 17601

Si tiene preguntas o comentarios sobre este producto o le falta alguna de las partes, comuníquese con nosotros por alguno de los siguientes medios:

Por teléfono (sin cargo): (877)- 424-4226

Por correo electrónico: info.usa@artsana.com

Por correo postal: 1826 William Penn Way
Lancaster, PA 17601



www.chiccousa.com