

**Para sus registros y en caso que  
requiera hacer efectiva su garantía**

Para referencia, también adjunte su recibo o una  
copia de su recibo al manual.

X-Board \_\_\_\_\_

Nombre de modelo

20727 \_\_\_\_\_

Modelo N°

\_\_\_\_\_  
Catálogo N°

\_\_\_\_\_  
Fecha de compra

\_\_\_\_\_  
Lugar de compra

# Modelo Tipo 2

## Manual de Instalación y Operación

English

Español

Formulario # 42663-02  
20081023  
©2008 Hunter Fan Co.

*SINCE 1886*  
**Hunter**<sup>®</sup>

## Bienvenido

Su nuevo ventilador de techo Hunter® es una adición a su hogar u oficina que proporcionará comodidad y rendimiento por muchos años. Este manual de instalación y operación le proporciona instrucciones completas para instalar y operar su ventilador.

Estamos orgullosos de nuestro trabajo. Apreciamos la oportunidad de suministrarle el mejor ventilador de techo disponible en cualquier lugar del mundo.

Antes de instalar su ventilador, para sus registros y ayuda con la garantía, registre la información de la caja y la placa Hunter (ubicada en la parte superior del alojamiento del motor del ventilador).

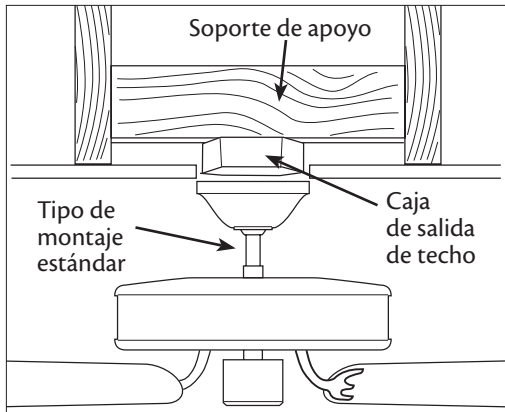
### Precauciones y advertencias

- **LEA DETENIDAMENTE TODO EL MANUAL ANTES DE COMENZAR LA INSTALACIÓN. GUARDE ESTAS INSTRUCCIONES.**
- Solamente use piezas de repuesto Hunter.
- Para reducir el riesgo de lesiones personales, conecte directamente el ventilador a las estructuras de soporte de la construcción de acuerdo con estas instrucciones, y use sólo la tornillería suministrada.
- Para evitar posibles choques eléctricos, antes de instalar su ventilador, desconecte la alimentación apagando los interruptores automáticos que alimentan a la caja de salida y al interruptor de pared asociado. Si no puede bloquear los interruptores automáticos en la posición de apagado, asegure firmemente una forma destacada de advertencia, como una etiqueta de seguridad, en el tablero de servicio.
- Todo el cableado debe realizarse de acuerdo con los códigos eléctricos locales y nacionales y con ANSI/NFPA 70. Si no está familiarizado con el cableado, emplee un electricista calificado.
- Para reducir el riesgo de lesiones personales, no doble el sistema de fijación de las aspas cuando instale, equilibre o limpie el ventilador. Jamás introduzca objetos extraños entre las aspas del ventilador en rotación.
- Para reducir el riesgo de incendio, choque eléctrico, o daño al motor, no use este ventilador con ningún dispositivo de estado sólido para control de velocidad. Solamente use controles de velocidad Hunter.

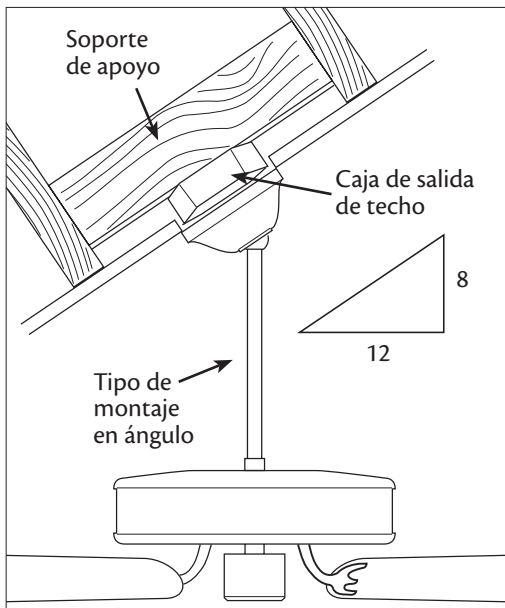
### Tabla de contenido

1 • Preparándose .....	4
2 • Instalación de la placa de techo..	5
3 • Montaje y suspensión del ventilador .....	6
4 • Cableado del ventilador .....	7
5 • Instalación de la campana y del anillo de la moldura de campana.....	8
6 • Montaje de las aspas .....	9
7 • Completando su instalación con un artefacto de iluminación ...	10
8 • Operación y limpieza de su ventilador de techo.....	13
9 • Localización de fallas .....	14

## Elección del instalador y accesorios opcionales



**Montaje estándar** cuelga del techo mediante una varilla (incluida)



**El montaje en ángulo** se recomienda para un techo abovedado o angulado

### Formas de montaje e Installer's Choice®

El sistema de montaje de 3 posiciones patentado por Hunter le proporciona una máxima flexibilidad y facilidad de instalación. Puede instalar su ventilador Hunter en tres maneras, dependiendo de la altura del techo y de sus preferencias: Perfil bajo, Estándar o Montaje en ángulo. Los pasos en este manual incluyen instrucciones para los tres métodos de montaje Installer's Choice.

### Accesorios opcionales

Considere usar accesorios opcionales de Hunter, como un control de velocidad de pared o remoto. Para instalar y usar los accesorios, siga las instrucciones incluidas con cada producto. Para un funcionamiento óptimo y silencioso de su ventilador Hunter, sólo use controles de velocidad Hunter.

Para techos más altos que 2.40 m (8 pies) puede adquirir varillas de extensión Hunter. Todos los ventiladores Hunter usan robustos tubos de 3/4" de diámetro para asegurar la estabilidad y el funcionamiento sin bamboleos.

**⚠ PRECAUCIÓN:** Para reducir el riesgo de lesiones personales, conecte directamente el ventilador a las estructuras de soporte del edificio de acuerdo con estas instrucciones, y use sólo la tornillería suministrada.

## 1 • Preparándose

Para instalar un ventilador de techo, asegúrese de poder hacer lo siguiente:

- Localizar la vigueta de techo u otro apoyo adecuado en el techo.
- Taladrar agujeros e instalar tornillos para madera.
- Identificar y conectar los alambres eléctricos.
- Levantar 40 libras (18 Kg)

Si necesita ayuda para instalar el ventilador, su representante de ventas Hunter puede recomendarle a un instalador o electricista calificado.

### Herramientas

Necesitará las siguientes herramientas para instalar el ventilador:

- Taladro eléctrico con broca de 9/64"
- Destornillador estándar (se recomienda uno con punta magnética)
- Destornillador estrella Phillips (se recomienda uno con punta magnética)
- Llave de boca o alicates
- Escalera (dependiendo de la altura del lugar de instalación)

### Verificación de los componentes de su ventilador

Desempaque cuidadosamente el ventilador para no dañar sus componentes. Consulte la Guía de componentes incluida. Verifique que no haya daños al motor o las aspas del ventilador debidos al transporte. Si alguna parte falta o está dañada, contacte con su distribuidor Hunter o llame al Departamento de soporte técnico de Hunter al 888-830-1326.

### Preparación del lugar de ubicación del ventilador

Antes de comenzar a instalar su ventilador, siga todas las instrucciones de la hoja "Preparación del lugar de ubicación del ventilador". La adecuada ubicación y fijación del ventilador a la estructura el edificio son indispensables para una operación segura y confiable, máxima eficiencia y ahorro de energía.

### ¡Instalación de varios ventiladores?

Si está instalando más de un ventilador, mantenga las aspas y los soportes del aspa (si es aplicable) en juegos, tal como se despacharon.

## 2 • Instalación de la placa de techo

**⚠ PRECAUCIÓN:** Para evitar posibles choques eléctricos, antes de instalar su ventilador, desconecte la alimentación apagando los interruptores automáticos que alimentan a la caja de salida y al interruptor de pared asociado. Si no puede bloquear los interruptores automáticos en la posición de apagado, asegure firmemente una forma destacada de advertencia, como una etiqueta de seguridad, en el tablero de servicio.

- 2-1. Taladre dos agujeros pilotos en la estructura de soporte de madera a través de los agujeros más exteriores en la caja de salida. Los agujeros pilotos deben tener 9/64" de diámetro.

**Para techos inclinados:** Asegúrese de orientar la placa de techo de modo que las dos pestañas estén señalando hacia el punto más alto del techo.

- 2-2. Su ventilador incluye cuatro aisladores de ruido preinstalados. Verifique que los cuatro aisladores estén en su lugar y que no hayan sido retirados durante el despacho.

- 2-3. Coloque una arandela plana en cada uno de los dos tornillos de madera de 3".

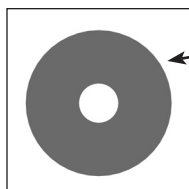
- 2-4. Pase los alambres de alimentación de la caja de salida en el techo a través del agujero en el centro de la placa de techo.

- 2-5. Alinee los agujeros ranurados en la placa de techo con los agujeros pilotos que taladró en la estructura de soporte de madera. Para un correcto alineamiento, use los agujeros ranurados directamente uno frente al otro.

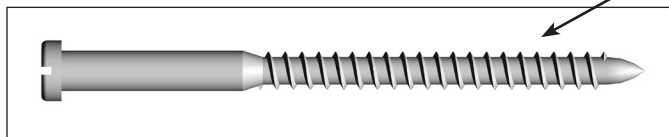
**Nota:** Los aisladores deben estar a nivel con el techo.

- 2-6. Pase los tornillos a través de los agujeros ranurados en la placa de techo dentro de los agujeros pilotos que usted taladró.

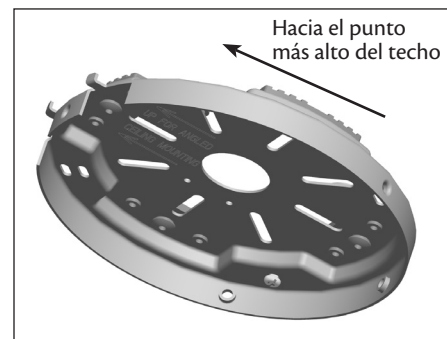
Apriete los tornillos en los agujeros pilotos de 9/64"; no use lubricantes en los tornillos. No apriete demasiado.



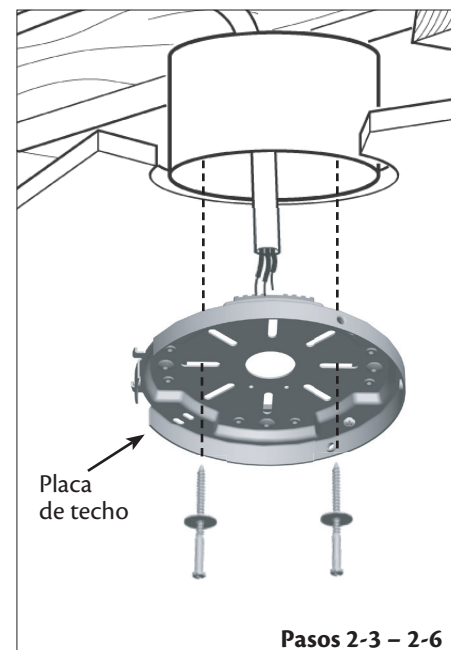
Arandela plana



Tornillo para madera de 3"



**Para techos inclinados:** Asegúrese de orientar la placa de techo de modo que las dos pestañas estén señalando hacia el punto más alto del techo.



Placa de techo

Pasos 2-3 – 2-6

### 3 • Montaje y suspensión del ventilador

**▲ ADVERTENCIA:** El ventilador puede caer si no se ensambla como se indica en estas instrucciones de instalación.

3-1. Desenrolle los alambres del ventilador.

**Para montaje estándar o en ángulo:**

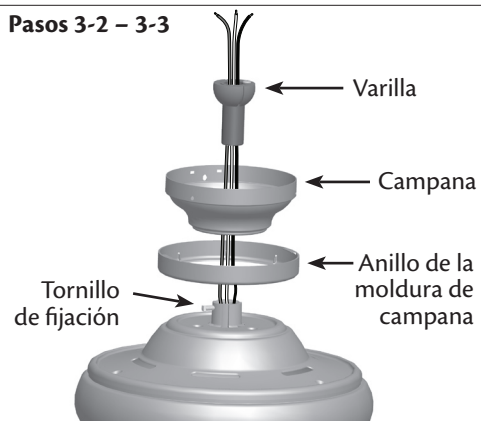
- 3-2. Introduzca la varilla a través de la campana y del anillo de la moldura de campana. Pase los alambres del ventilador por la varilla en un lado del pasador en la bola.
- 3-3. Afloje el tornillo de fijación de cabeza cuadrada en el adaptador para instalar el conjunto de tubo y bola. **Nota:** Cuando esté instalado el conjunto de tubo y bola, se verán 2-3 hilos de rosca en el tubo; esto es normal. Apriete firmemente el tornillo de fijación con una llave de tuercas o unos alicates. Avance al paso 3-7.

**▲ PRECAUCIÓN:** El adaptador tiene un recubrimiento especial en la parte roscada. No lo retire porque evita que la varilla se desenrosque. Luego del ensamblaje, no retire la varilla.

- 3-7. Levante el ventilador y alinee las ranuras en la campana con los ganchos en la placa de techo.
- 3-8. Coloque las ranuras sobre los ganchos para colgar el ventilador.

#### Montaje estándar o en ángulo

Pasos 3-2 – 3-3



## 4 • Cableado del ventilador

**Todo el cableado debe realizarse de acuerdo con los códigos eléctricos locales y nacionales y con ANSI/NFPA 70. Si no está familiarizado con el cableado, emplee un electricista calificado.**

No se incluyen los interruptores de pared. Seleccione un interruptor de uso general aceptable que cumpla los códigos eléctricos nacionales y locales.

- 4-1. Antes de intentar la instalación, asegúrese de que la alimentación sigue apagada.
- 4-2. Para conectar los alambres, sostenga los extremos desnudos de los alambres juntos y coloque un empalme plástico sobre ellos; luego tuerza en el sentido horario hasta que queden apretados. Para todas estas conexiones, use los empalmes plásticos provistos.
- 4-3. Conecte el alambre desnudo o verde de tierra (puesto a tierra) en el techo al alambre verde de tierra (puesto a tierra) en la placa de techo y el alambre verde de tierra del ventilador.
- 4-4. Conecte el alambre blanco (no puesto a tierra) del techo al alambre blanco (no puesto a tierra) del ventilador.
- 4-5. Conecte los alambres restantes de la manera siguiente:

### **Cableado para dos interruptores:**

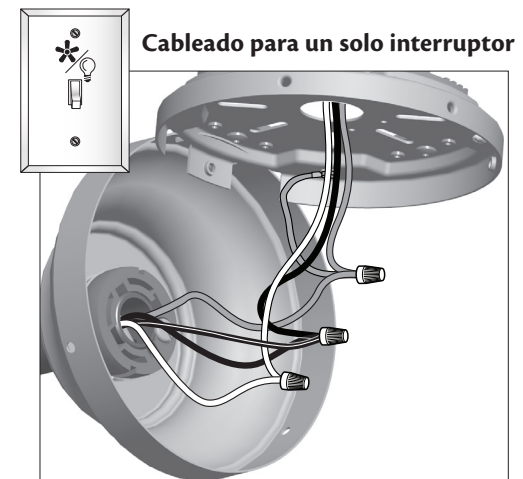
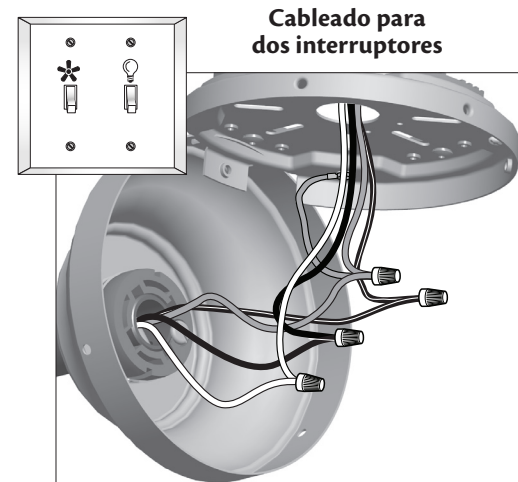
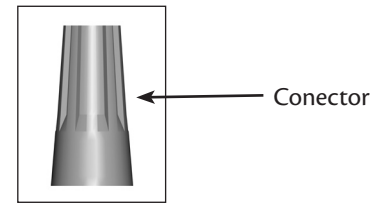
- El alambre negro (no puesto a tierra) del techo al alambre negro (no puesto a tierra) del ventilador
- El alambre negro/blanco (no puesto a tierra) del ventilador al alambre (no puesto a tierra) para el interruptor de pared

### **Cableado para un solo interruptor:**

- El alambre negro del techo (no puesto a tierra) al alambre negro (no puesto a tierra) y al alambre negro/blanco (no puesto a tierra) del ventilador

**▲ PRECAUCIÓN:** Asegúrese de que no haya alambres pelados ni trenzados visibles después de hacer las conexiones.

- 4-6. Gire los empalmes hacia arriba y presiónelos cuidadosamente hacia atrás a través de la placa de techo dentro de la caja de salida.
- 4-7. Separe los alambres, con los alambres puestos a tierra a un lado de la caja de salida y los alambres no puestos a tierra al otro lado de la caja de salida.



## 5 • Instalación de la campana y del anillo de la moldura de campana

**⚠ ADVERTENCIA:** Si no completa los pasos siguientes podría causar la caída del ventilador.

**Nota:** Se recomienda que utilice un destornillador de punta magnética para los pasos siguientes.

- 5-1. Gire la bola de suspensión de modo que la pestaña en la campana esté asegurada en la ranura de la bola de suspensión. **Nota:** Su ventilador puede tener varias pestañas y ranuras que deben estar alineadas.
- 5-2. Gire el ventilador hacia arriba y alinee los agujeros de los tornillos de la campana con los agujeros de montaje en la placa de techo.

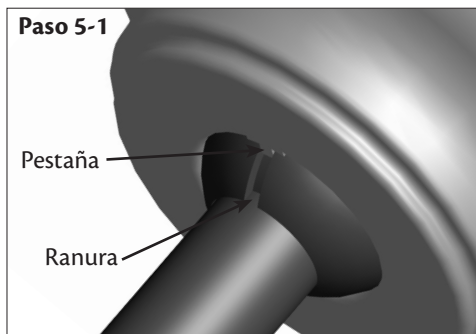
**⚠ ADVERTENCIA:** Las ranuras en la campana deben permanecer enganchadas mientras se gira la campana para la alineación.

- 5-3. Mientras sostiene la campana con los agujeros de los tornillos de alineados, instale parcialmente dos tornillos de campana en los agujeros opuestos a las pestañas de la placa de techo.
- 5-4. Instale parcialmente un tornillo de campana entre las ranuras en la campana. Cuando los agujeros estén bien alineados, apriete firmemente los tres tornillos de la campana.
- 5-5. Verifique que las pestañas en la campana están todavía en las ranuras de la bola de suspensión.

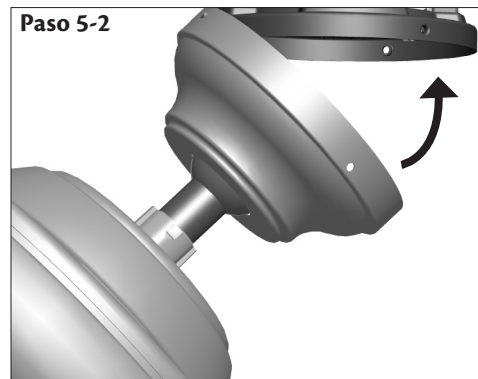
- 5-6. Alinee las pestañas en el anillo de moldura opuestas a las ranuras en la bola de suspensión. Con las dos manos empuje el anillo de la moldura de campana hasta la parte superior de la campana. Escuchará un clic y el anillo de la moldura de campana quedará asegurado en posición.

**Nota:** Si necesita retirar el anillo de la moldura, presione firmemente en los lados opuestos del anillo directamente encima de la ranura en la bola de suspensión. Las pestañas se flexionarán liberando el anillo de la moldura de campana.

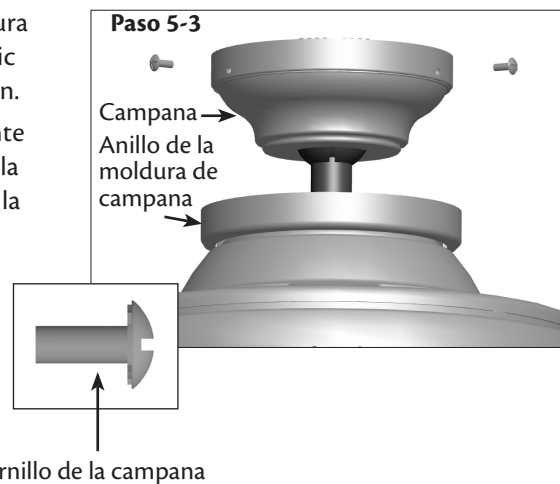
Paso 5-1



Paso 5-2



Paso 5-3

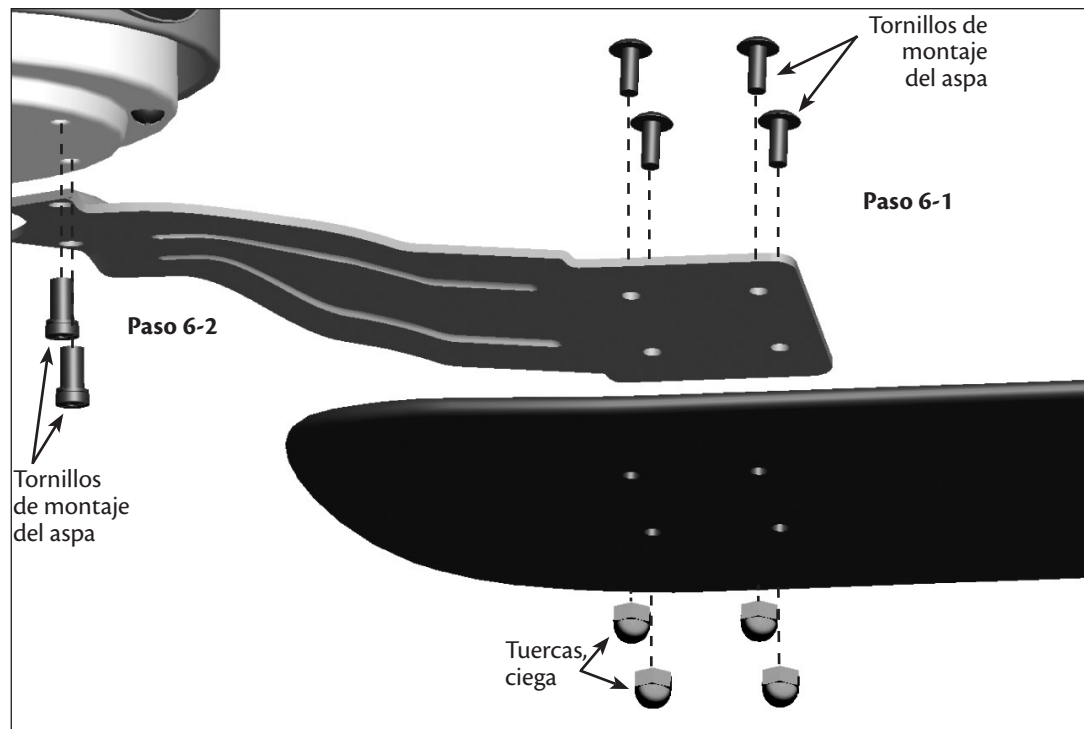
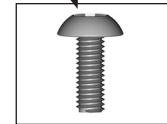




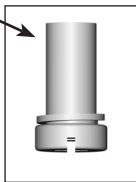
## 6 • Montaje de las aspas

- 6-1. Fije cada aspa en un soporte de aspa usando cuatro tornillos de montaje para soporte de aspa y cuatro tuercas ciegas. Apriete firmemente cada tuerca en el aspa usando una llave de boca de 3/8 pulgadas.
- 6-2. Para cada aspa, introduzca un tornillo de montaje de aspa a través del soporte de aspa y fíjelo ligeramente al ventilador. Introduzca el segundo tornillo de montaje del aspa y luego apriete firmemente ambos tornillos de montaje.

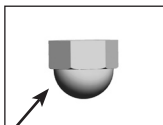
Tornillo de montaje del aspa



Tornillo de montaje del aspa



Tornillos de montaje del aspa



Tuerca, ciega

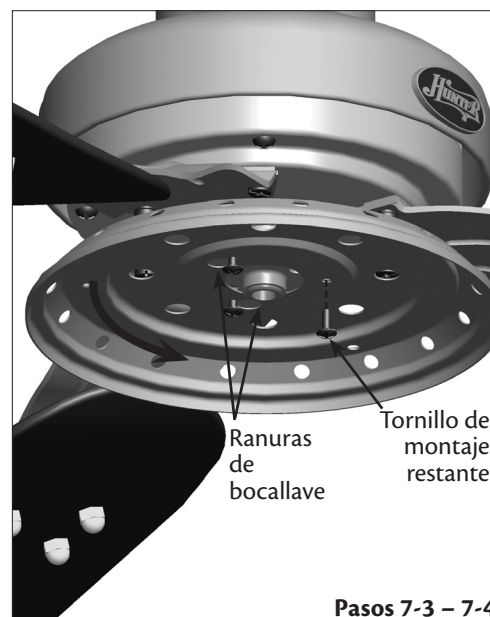
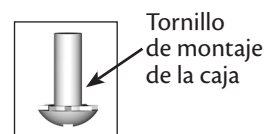
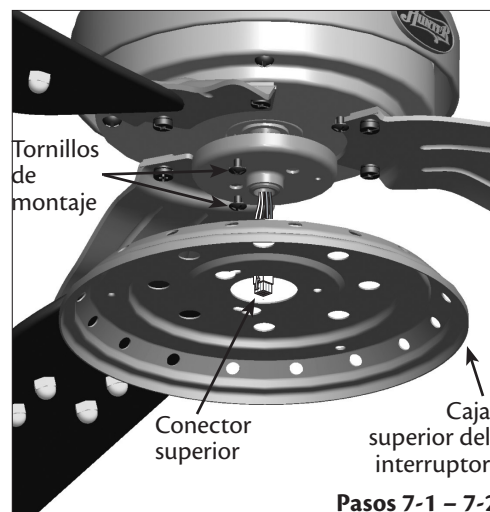
## 7 • Completando su instalación con un artefacto de iluminación

Su ventilador Hunter incluye un conjunto de artefacto de iluminación integrado y.

**▲ ADVERTENCIA:** Use sólo el artefacto de iluminación suministrado con este modelo de ventilador.

- 7-1. Para fijar la caja superior del interruptor, instale parcialmente dos tornillos de montaje en la placa de montaje de la caja del interruptor.
- 7-2. Pase el conector superior a través de la abertura central de la caja del interruptor.
- 7-3. Alinee las ranuras de bocallave en la caja con los tornillos de montaje.
- 7-4. Gire la caja contra el sentido de las agujas del reloj hasta que los tornillos de montaje estén firmemente colocados en el extremo angosto de las ranuras de bocallave. Instale el tornillo de montaje restante en la caja. Apriete los tres tornillos firmemente.

**▲ PRECAUCIÓN:** Asegúrese de que la caja superior del interruptor esté fijada firmemente a la placa de montaje. La fijación y el ajuste incorrectos de los tres tornillos de montaje del conjunto pueden causar que la caja del interruptor y el accesorio de iluminación caigan.



## 7 • Completando su instalación con un artefacto de iluminación (continuación)

7-5. Para fijar el conjunto de luz, conecte el conector superior del ventilador al conector inferior del conjunto de luz.

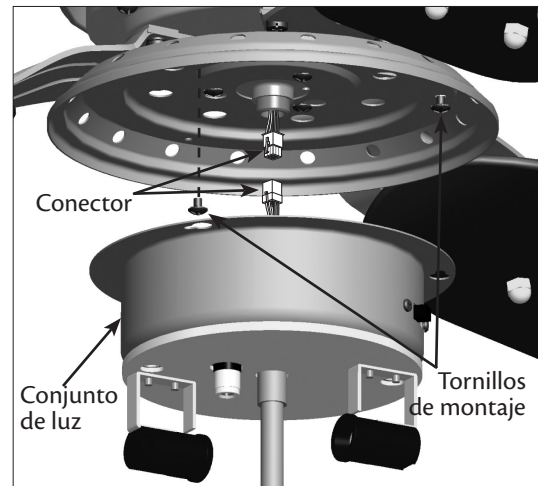
**Note:** Ambos conectores están polarizados y sólo encajan juntos de una manera. Asegúrese de que los conectores estén correctamente alineados antes de conectarlos. Una incorrecta conexión puede causar una operación inadecuada y dañar el producto.

7-6. Instale parcialmente dos tornillos de montaje en la caja superior del interruptor.

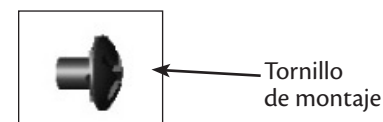
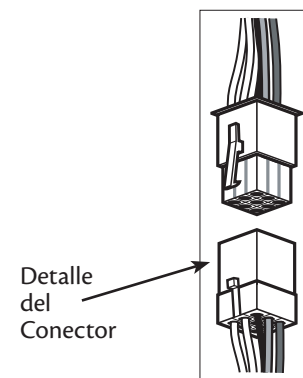
7-7. Alinee las ranuras de bocallave con los tornillos de montaje.

7-8. Gire el conjunto de luz en sentido horario hasta que los tornillos de montaje estén firmemente colocados en los extremos angostos de las ranuras de bocallave. Instale el tornillo restante en el conjunto de luz. Apriete los tres tornillos firmemente.

**▲ PRECAUCIÓN:** Asegúrese de que el conjunto de luz esté fijado firmemente en la caja superior del interruptor. La fijación y el ajuste incorrectos de los tres tornillos de montaje del conjunto pueden causar que la caja del interruptor y el artefacto de iluminación caigan.



Pasos 7-5 – 7-6



## 7 • Completando su instalación con un artefacto de iluminación (continuación)

### Instalación de la pantalla de vidrio

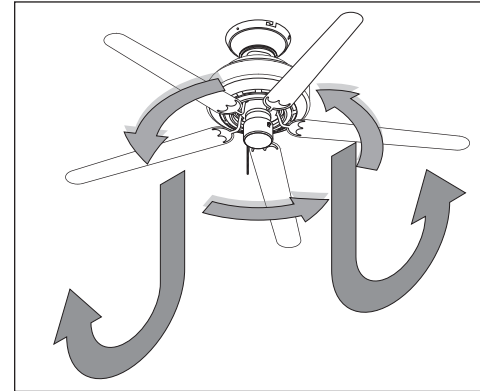
- 7-7. Primero instale bombillas B10 tipo candelabro (máximo 40 vatios) en los portalámparas.
- 7-8. Pase los tiradores de cadena del ventilador por los agujeros en el disco de metal. Luego, pase el tirador de cadena del ventilador a través del agujero en el centro de la pantalla de vidrio.
- 7-9. Coloque la placa de cubierta contra la pantalla. Alinee los agujeros en la placa de cubierta y la pantalla.
- 7-10. Pase los tiradores de cadena del ventilador y de la luz a través de los agujeros apropiados.
- 7-11. Atornille esta cubierta firmemente en el extremo de la varilla roscada.
- 7-12. Fije los tiradores de cadena adicional (incluido) al tirador de cadena del ventilador y el tirador de la luz usando el conector plástico separable. (El conector plástico separable se encuentra en el extremo de la cadena adicional)

**Nota:** En cumplimiento con las normas de energía federales, este ventilador de techo posee un dispositivo que limita el kit de luz a un máximo de 190 vatios. Si supera dicho límite o el límite del mercado del producto puede causar un riesgo de incendio o un funcionamiento inadecuado.

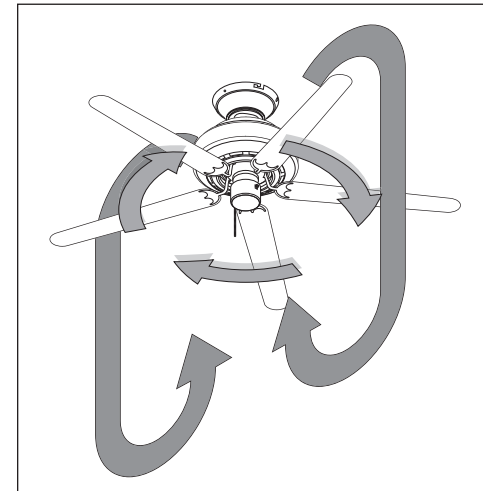


## 8 • Operación y limpieza de su ventilador de techo

- 8-1. Encienda la alimentación eléctrica al ventilador.
- 8-2. La cadena del ventilador controla la potencia del ventilador. a cadena tiene cuatro ajustes en secuencia: Alto, Medio, Bajo y Apagado.
  - Tire la cadena suavemente para cambiar los ajustes.
  - Suelte suavemente para evitar que la cadena se retraiga sobre las aspas.
  - La cadena usa un conector de separación para el caso de que la cadena se sacuda con fuerza. Si esto sucede, simplemente introduzca nuevamente la cadena en el conector.
- 8-3. Los ventiladores de techo funcionan mejor soplando aire hacia abajo (giro de las aspas contra el sentido del reloj) en clima cálido para enfriar la habitación con una brisa directa. En invierno, al tener la corriente de aire del ventilador hacia arriba (giro de las aspas en el sentido del reloj) el aire caliente atrapado en el techo se distribuirá alrededor de la habitación sin causar una corriente de aire.
- 8-4. Para limpiar los acabados, use una escobilla suave o un paño sin hilachas para evitar ralladuras. Puede usar una aspiradora con una boquilla de escobilla para eliminar el polvo más pesado. Elimine las superficies manchadas o con suciedad acumulada con un detergente suave y un paño ligeramente humedecido. Puede usar un producto de uso estético, pero nunca use productos abrasivos ya que dañarán el acabado.
- 8-5. Limpie las aspas con acabado de madera con un paño para pulir muebles. Ocasionalmente, puede aplicar una ligera capa de cera para muebles para brindarle mayor protección y belleza. Limpie las aspas pintadas y las de alto brillo en la misma forma que el acabado del ventilador.



**En clima cálido,** use el flujo de aire hacia abajo

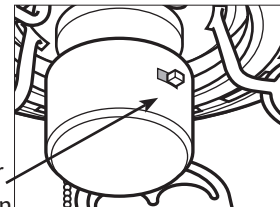


**En clima frío,** use el flujo de aire hacia arriba

### Para cambiar la dirección del flujo de aire

Apague el ventilador y deje que se detenga por completo. Retire la pantalla de vidrio. Deslice el interruptor de inversión en el ventilador a la posición opuesta. Reinstale la pantalla de vidrio. Vuelva a encender el ventilador.

Interruptor de inversión



## 9 • Localización de fallas

### **Problema: No sucede nada; el ventilador no se mueve.**

1. Encienda la alimentación eléctrica, reemplace el fusible o restablezca el interruptor automático.
2. Afloje la campana y verifique todas las conexiones de acuerdo con la sección Cableado del ventilador.
3. Verifique las conexiones en la caja del interruptor.
4. Empuje el interruptor de inversión del motor firmemente hacia la izquierda o a la derecha para asegurar que el interruptor esté conectado.
5. Tire la cadena para asegurarse de que está encendido.
6. Retire los topes protectores de embalaje.

### **Problema: Operación ruidosa.**

1. Apriete los tornillos del soporte de aspa hasta que estén ajustados.
2. Verifique que el aspa no esté agrietada. Si fuera así, reemplace todas las aspas.

### **Problema: Excesivo bamboleo.**

1. Si su ventilador se bambolea durante la operación, use el kit de equilibrio incluido y las instrucciones para equilibrar el ventilador.
2. Apriete todos los tornillos del soporte de aspa.
3. Apague la alimentación eléctrica, apoye el ventilador muy cuidadosamente, y verifique que la bola de suspensión esté asentada correctamente.

### **Problema: La intensidad de la luz disminuye cuando se enciende o no se enciende**

1. Verifique que el vataje de las bombillas instaladas concuerden con las especificaciones en el portalámparas.

Si necesita repuestos o servicio, llame al 888-830-1326 o visite nuestro sitio Web en <http://www.hunterfan.com>.

Hunter Fan Company  
2500 Frisco Avenue  
Memphis, Tennessee 38114