

GAPA-2E
Código: 14944

Instructivo

⚠️ ADVERTENCIA

Este dispositivo debe utilizarse únicamente para levantar objetos. La carga debe ser de acuerdo a la capacidad ponderada establecida. El gato se debe posicionar debajo del vehículo antes de empezar la inspección o trabajo. No lo sobrecargue. La capacidad del gato es de 2 toneladas. La sobrecarga puede ocasionar daños al gato y/o falla que puede ocasionar lesiones personales o daño a su propiedad. El gato está diseñado para utilizarse sobre superficies duras y niveladas. El uso de este gato en superficies diferentes hacen que esté inestable y pierda la carga. Se deben usar solamente adaptadores y/o accesorios proporcionados por Truper. No se deben hacer alteraciones al gato. No atender a estas advertencias puede tener como consecuencia la pérdida de la carga, daño al gato y/o lesiones personales o daño a su propiedad.

I. INSTRUCCIONES DE OPERACIÓN

1. Instale la sección del frente de la palanca a la sección más grande usando la horquilla que viene con el gato.
2. El tapón de ventilación sobre el depósito de aceite viene cerrado de fábrica para prevenir que el aceite se salga durante el transporte. El depósito de aceite contiene la cantidad correcta de aceite. Antes de utilizar la herramienta por primera vez, retire la placa de la cubierta y desatornille el tapón de ventilación hasta que haya un espacio de 1,58 mm (1/16"). En caso de evidencia de derrame de aceite o que el tapón esté abierto, se debe verificar el nivel de aceite antes de mover de arriba a abajo la palanca.
3. Para asegurar la distribución correcta de aceite, mueva la palanca de arriba hacia abajo seis veces completas con la válvula de liberación abierta.
4. Cierre la válvula de liberación y el gato está listo para usarse.
5. Se debe centrar la carga en el soporte del gato. Se puede dañar el gato si la carga no está centrada o se levanta la carga con el gato desnivelado.

II. ANTES DE USAR EL GATO

Durante las maniobras de embarque o manejo, se puede quedar atrapado aire en el sistema hidráulico ocasionando que el gato no funcione correctamente.

Para liberar el aire del sistema hidráulico

1. Con la palanca, gire la válvula de liberación en dirección contraria a las manecillas del reloj no más de dos vueltas completas.
2. Retire el tapón de llenado de aceite.
3. Mueva varias veces rápidamente de arriba hacia abajo la palanca del gato.
4. Repita los pasos anteriores tantas veces como sea necesario. Recuerde volver a colocar el tapón de llenado de aceite.

III. INSTRUCCIONES DE USO

Para levantar carga

1. Con uno de los extremos de la palanca del gato cierre la válvula de liberación con un movimiento en dirección a las manecillas del reloj.
2. Ponga la palanca de velocidades del vehículo en "estacionado" (P) (en transmisiones estándar, en neutral) y aplique el freno de mano.
3. Coloque el gato en la posición correcta bajo el vehículo. (Revise el Manual del propietario de su auto en caso necesario).
4. Inserte la palanca del gato en su orificio. Mueva la palanca hacia arriba y hacia abajo hasta lograr la altura deseada.

Para bajar la carga

1. Retire la palanca y con el extremo pequeño abra LENTAMENTE la válvula de liberación. (Para abrir, gire LENTAMENTE en un movimiento contrario a las manecillas del reloj).
2. Una vez que el vehículo ha bajado por completo, retire el gato.
3. Para guardar el gato, cierre la válvula de liberación.

IMPORTANTE:

- No exceder la capacidad de tolerancia del gato.
- Nunca mueva el gato mientras lleve soportada la carga.
- A veces durante el embarque y maniobro, se puede atrapar aire en el sistema hidráulico, causando fallos o dificultad con la elevación.

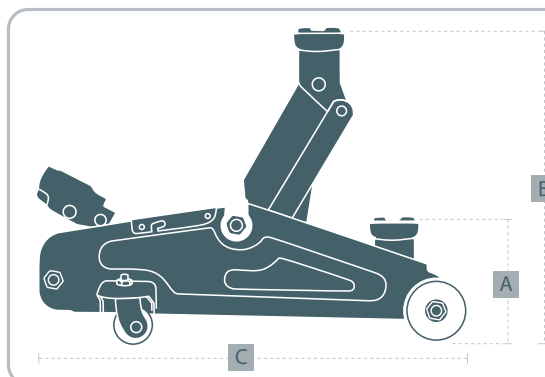
IV. CUIDADOS GENERALES DEL GATO HIDRÁULICO

1. Cuando el gato no esté en uso, la palanca debe estar completamente hacia abajo. Con esto las superficies de precisión y el ariete se protegen de la corrosión.
2. El contenedor tiene 207 cm³ (7 oz) de aceite hidráulico para gato.
3. Mantenga el gato y las partes externas móviles tales como; el eje de la palanca, los cojinetes y el tornillo de cruz, limpios y bien lubricados.
4. Cuando necesite ordenar refacciones consulte a un Centro de Servicio Autorizado Truper®.
5. Para añadir aceite. Retire el tapón medidor de aceite con el ariete bajado por completo y el gato en posición nivelada. Añada aceite si el nivel está a 12,7 mm (1/2") debajo del orificio. Vuelva a colocar la placa de la cubierta.
6. Para cambiar el aceite. Se debe cambiar el aceite por lo menos una vez al año.
8. MEDIDAS PREVENTIVAS CONTRA LA CORROSIÓN. Limpie con un trapo aceitado el ariete del pistón y el pistón de la palanca. Esto se debe hacer cada 3 meses o cuando aparezcan señales de corrosión. Cuando no utilice el gato, baje por completo el soporte de la carga y el pistón de la palanca.

V. LOCALIZACIÓN Y SOLUCIÓN DE PROBLEMAS

1. El gato no se levanta o no levanta la carga.
 - a) Antes de hacer ninguna otra inspección, revise el nivel de aceite de la siguiente manera: Coloque el gato nivelado. Abra la válvula de liberación. El nivel correcto de aceite está bajo o cuando la palanca está totalmente abajo, la cuerda dentro del depósito de aceite se ve bajo. En caso que falte aceite retire el tapón de ventilación que se encuentra debajo de la placa de la cubierta. Cierre la válvula de liberación y suba la palanca hasta su altura máxima. Abra la válvula de liberación y pise el soporte de la carga forzándolo a que baje lo más rápido posible. Repita esta operación de tres a cuatro veces. Con este procedimiento se drena por completo la válvulas y se asegura la completa distribución de aceite. En la mayoría de los casos, esto basta para que el gato funcione correctamente. Cierre y apriete bien la válvula de liberación. Verifique el funcionamiento levantando una carga.
 - b) Es probable que haya aire atrapado en el gato. Abra la válvula de liberación. Levante y baje la palanca seis veces. Cierre la válvula de liberación e intente otra vez usar el gato.
 - c) El anillo "O" de la palanca puede estar gastado. Esto sucede después de varios meses de uso. Se puede comprar e instalar fácilmente, otro anillo "O", o un pistón completo.
 - d) La válvula de liberación puede estar abierta debido a suciedad acumulada. Con la válvula de liberación abierta, enjuague subiéndolo y bajando la palanca varias veces. En caso necesario se puede retirar la válvula de liberación para limpiar el asiento de la válvula y la válvula misma.

PROBLEMA	CAUSA	REMEDIO
El gato no se baja completamente	1. Aire en el sistema hidráulico. 2. Atorada la válvula de liberación.	1. Purgar aire del sistema hidráulico. 2. Transfiera la carga y limpie válvula.
El gato no soporta el peso	1. Válvula de liberación en posición abierta.	1. Cerrar bien la válvula de liberación.
El gato no se eleva a su altura completa	1. Bajo nivel de aceite. 2. Aire en el sistema hidráulico.	1. Llenar al nivel recomendado. 2. Purgar aire del sistema hidráulico.
Elevación débil.	1. Aire en sistema hidráulico. 2. Aceite contaminado. 3. Válvula de liberación no está bien cerrada.	1. Purgar aire del sistema hidráulico. 2. Acuda al CSAT mas cercano 3. Cerrar apretadamente la válvula.
El gato no alza la carga	1. Exceso de peso. 2. Abierta la válvula de liberación. 3. Bajo el nivel de aceite.	1. Disminuya el peso o busque un gato de mayor capacidad. 2. Apretar con vueltas a la derecha. 3. Llenar al nivel recomendado.



A) Altura mínima
Minimum height 135 mm

B) Altura máxima
Maximum height 320 mm

C) Largo del gato
Jack length 440 mm

⚠️ **ATENCIÓN** Los gatos deben de ser usados como equipo de levantamiento únicamente; ponga soportes de seguridad debajo del vehículo antes de comenzar el trabajo. Nunca exceda la capacidad máxima de levantamiento.