



PROCESOS



ELECTRODO REVESTIDO (SMAW)

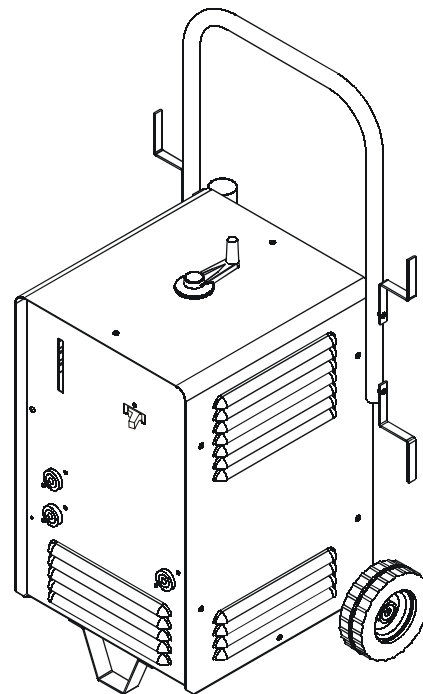
DESCRIPCIÓN



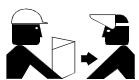
SOLDADORA DE CORRIENTE ALTERNA

TH 250

SOLDADORA DE ARCO
CORRIENTE ALTERNA



Visite nuestro website en:
www.siisa-infra.com.mx



PROPORCIONE ESTE MANUAL AL OPERADOR.

MANUAL DE OPERACION

CONTENIDO

REGLAS DE SEGURIDAD EN LA SOLDADURA POR ARCO ELECTRICO	i
SECCION 1 -- PALABRAS Y SEÑALES DE SEGURIDAD	1
SECCION 2 -- ESPECIFICACIONES.....	1
2 - 1. CURVAS VOLTS - AMPERES	2
2 - 2. CURVAS DE CICLO DE TRABAJO	2
SECCION 3 -- INSTALACION	3
3 - 1. SELECCION DE LA UBICACION Y MOVIMIENTO DE LA MAQUINA SOLDADORA.....	3
3 - 2. CONEXION A TIERRA DE LA UNIDAD	3
3 - 3. SELECCION Y PREPARACION DE LOS CABLES DE SALIDA PARA SOLDAR	3
3 - 4. CONEXIONADO EN LAS TERMINALES DE SALIDA	4
3 - 5. CONEXIONADO EN LAS TERMINALES DE ENTRADA	4
SECCION 4 -- OPERACION.....	5
Figura 4-1. CONTROLES	5
Figura 4-2. EQUIPO DE SEGURIDAD	5
Figura 4-3. PINZA DE TRABAJO	5
Figura 4-4. CONTROLES DE AJUSTE DE CORRIENTE	5
Figura 4-5. ESCALA INDICADORA DE CORRIENTE	6
SECCION 5 -- MANTENIMIENTO Y GUIA DE PROBLEMAS.....	6
5 - 1. MANTENIMIENTO DE RUTINA	6
5 - 2. GUIA DE PROBLEMAS	6
5 - 3. LUBRICACIÓN DEL SHUNT	7
SECCION 6 -- DIAGRAMA ELECTRICO.....	7
SECCION 7 -- LISTA DE PARTES	8
LISTA 7.1 GENERAL DE PARTES	8
FIGURA 7.1 ENSAMBLE GENERAL	8
LISTA 7-2 ENSAMBLE DEL TRANSFORMADOR	9
FIGURA 7-2. ENSAMBLE DEL TRANSFORMADOR	9
LISTA 7-3 ENSAMBLE DEL SHUNT	10
FIGURA 7-3. ENSAMBLE DEL SHUNT	10
INSTRUCCIONES PARA LA INSTALACION DE LA RODAJA	11
POLIZA DE GARANTIA Y CENTROS DE SERVICIO	13

REGLAS DE SEGURIDAD EN LA SOLDADURA POR ARCO ELECTRICO



PRECAUCIÓN

La Soldadura de Arco Eléctrico puede ser peligrosa

PROTEJASE USTED MISMO Y A OTROS DE POSIBLES SERIOS ACCIDENTES. MANTENGA A LOS NIÑOS ALEJADOS DE LOS LUGARES DE TRABAJO. MANTENGA A LAS PERSONAS CON REGULADORES DE LATIDO CARDIACO LEJOS DE LAS AREAS DE TRABAJO.

En soldadura, como en la mayoría de los trabajos. Se esta expuesto a ciertos riesgos. La soldadura es segura cuando se toma las debidas precauciones. Las reglas de seguridad dadas a continuación son únicamente un sumario de una información más completa que puede ser encontrada en las normas de seguridad. Es importante leer y seguir las reglas de seguridad.

LA REPARACION, INSTALACION, OPERACION Y MANTENIMIENTO DE EQUIPOS DE SOLDAR DEBE SER SIEMPRE EJECUTADA POR PERSONAL CALIFICADO.

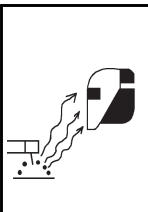


DESCARGAS ELECTRICAS pueden causar la muerte.

Tocar partes eléctricas vivas puede causar un shock total o serias quemaduras. El circuito que forman el electrodo y la pinza de tierra están eléctricamente vivas cuando la máquina es encendida. El circuito de conexión primaria a la máquina y las partes de la misma están también eléctricamente vivas cuando la máquina es encendida. En procesos de soldadura automáticos y semiautomáticos, el microalambre, los rodillos y guías de conducción, el alojamiento de los rodillos y todas las partes metálicas que tocan el microalambre están eléctricamente vivos o energizados. Una instalación incorrecta o un equipo mal aterrizado puede ser un riesgo. Siga las siguientes recomendaciones:

- 1.- No toque partes eléctricamente vivas (energizadas).
- 2.- Use siempre ropa seca, guantes en buenas condiciones y equipo de seguridad adecuado.
- 3.- Aíslese usted mismo de la pieza de trabajo y tierra pisando en tapetes aislantes y secos.

- 4.- Desconecte la máquina o pare el motor (en caso de máquinas impulsadas por motores de combustión) antes de instalarlas ó dar mantenimiento.
- 5.- Instale y aterrice la máquina adecuadamente de acuerdo a este manual o bien de acuerdo a los códigos eléctricos nacionales, estatales o locales.
- 6.- Apague el equipo cuando no esté en uso.
- 7.- Nunca utilice cables rotos, dañados, mal empalmados o de un tamaño no recomendado.
- 8.- No enrolle cables alrededor de un cuerpo.
- 9.- La pieza de trabajo debe tener una buena conexión a tierra.
- 10.- No toque el electrodo mientras este en contacto con la pieza de tierra.
- 11.- Use únicamente máquinas que estén en buenas condiciones de operación de operación. Cambie o repare piezas dañadas inmediatamente.
- 12.- Cuando trabaje a niveles arriba del piso utilice arneses de seguridad para prevenir caídas.
- 13.- Mantenga las cubiertas de las máquinas en su lugar y atornille adecuadamente.



LAS RADIACIONES DEL ARCO ELECTRICO pueden quemar ojos y piel; el RUIDO puede dañar el sentido auditivo.

Las radiaciones emanadas de los procesos de soldadura producen intenso calor y fuertes rayos ultravioleta que pueden quemar los ojos y piel. El ruido de algunos procesos pueden dañar el sentido auditivo.

Siga las siguientes recomendaciones:

- 1.- Utilice caretas de soldar con el lente de la sombra adecuada al tipo

de proceso de soldadura, esto protegerá su cara y ojos mientras suelda u observa algún trabajo.

- 2.- Use lentes de seguridad con el número de sombra adecuada al proceso de soldadura.
- 3.- Proteja a los demás de las chispas y destellos del arco limitando su lugar de trabajo con biombo o cortinas utilizables para procesos de soldadura.
- 4.- Utilice ropa robusta y material resistente a la flama (lana y cuero) así como zapatos de uso industrial.
- 5.- Utilice protectores auditivos si el nivel de ruido es alto.



HUMOS Y GASES pueden ser peligrosos para su salud.

La soldadura produce humos y gases que al respirarlos pueden ser riesgoso para su salud. Siga las recomendaciones siguientes:

- 1.-Mantenga la cabeza a distancia de los humos. No los respire.
- 2.-Si trabaja en interiores ventile el área o use sistemas de extracción en el arco.

3.- Si la ventilación es pobre, use un respirador autónomo adecuado.

4.- Lea las hojas de datos de los materiales a soldar, así como las instrucciones del fabricante sobre las recomendaciones para soldar metales con recubrimientos, antioxidante, etc.

5.-Trabaje en áreas confinadas únicamente si están bien ventiladas o si utiliza un respirador autónomo. Los gases de protección usados para soldar pueden desplazar el aire causando accidentes o incluso la muerte. Asegúrese que el aire que respira es limpio.

6.- No suelde en lugares cerca de desengrasantes, limpiadores o envases en aerosol. La temperatura y las radiaciones del arco eléctrico pueden reaccionar con los vapores formando gases tóxicos o altamente irritantes.

7.- No suelde en metales recubiertos con plomo, zinc o cadmio a menos que: el recubrimiento sea removido del área de soldadura, el área de trabajo sea bien ventilado o si utiliza un respirador adecuado. Los recubrimientos y cualquier metal que contengan estos recubrimientos forman humos tóxicos si se les suelda.



LA SOLDADURA puede causar explosiones o fuego.

Las chispas, el metal caliente, la escoria de la soldadura, la pieza de trabajo y las partes calientes de los equipos pueden causar fuego o quemaduras. El contacto accidental del electrodo, del microalambre con objetos metálicos pueden causar chispas, sobrecalentamiento fuego. Siga las siguientes recomendaciones:

1.-Protéjase y proteja a otros de las chispas y del metal caliente.

- 2.- No suelde donde las chispas pueden alcanzar materiales inflamables o explosivos.
- 3.- Todos los materiales inflamables deberán estar alejados por lo menos a una distancia de 11 mts. (35 pies) del área de soldadura.

Si no es posible alejarlos deberán estar protegidos por cubiertas adecuadas.

4.- Las mesas o bancos de trabajo deberán contar con pequeñas ranuras por donde puedan fluir fácilmente las chispas y materiales calientes provenientes de la soldadura.

5.- Mantenga siempre a la mano un extinguidor en buenas condiciones para casos de emergencia.

6.- No suelde en contenedores cerrados como tanques o bidones para gasolina, aceite, etc.

7.- Conecte la pinza de tierra a la pieza de trabajo lo más cerca posible de la zona de soldadura para evitar que la corriente fluya por grandes distancias ocasionando que pudiera hacer contacto con algún objeto extraño y provocara un corto circuito.

- 8.- No utilice la soldadura para deshielar tuberías congeladas.
- 9.- Retire el electrodo del portaelectrodo o corte el microalambre del tubo de contacto cuando no este en uso.

- 10.- Use prendas de vestir de material natural tal como guantes, petos y polainas de cuero, zapatos industriales y cascos.



LAS CHISPAS Y METALES CALIENTES pueden causar accidentes.

El esmerilado y rectificado provocan que algunas partículas de metal salgan disparadas, así también cuando la soldadura se enfría desprende escoria.

- 1.- Utilice un protector facial o lentes de seguridad.
- 2.- Use ropa apropiada para proteger su piel.



LOS CILINDROS pueden explotar si son dañados.

Los cilindros que almacenan los gases de protección contienen gas a gran presión, si son dañados pueden explotar. Ya que los cilindros de gas son generalmente parte del proceso de soldadura, asegúrese de manejarlos cuidadosamente.

Siga las siguientes instrucciones:

- 1.- Proteja a los cilindros de gas comprimido de las excesiva temperatura, los golpes y arcos eléctricos.
- 2.- Instale y asegure los cilindros en una posición vertical y encadénelos a un soporte estacionario o a un contenedor especialmente diseñado para su manejo. Con esto evitará caídas y golpes.

- 3.- Mantenga los cilindros alejados del circuito de soldadura o de cualquier otro circuito eléctrico.
- 4.- Evite tocar el cilindro con el electrodo.
- 5.- Utilice únicamente los gases de protección, reguladores, mangueras y dispositivos diseñados y recomendados para cada aplicación específica. Mantenga los cilindros y sus accesorios siempre en buenas condiciones de trabajo.
- 6.- Siempre que abra la válvula de gas párese del lado opuesto a la salida del gas.
- 7.- Mantenga siempre la capucha de protección sobre la válvula excepto cuando el cilindro está en uso ó cuando está siendo conectado para uso.
- 8.- Lea y siga las instrucciones dadas por los fabricantes de estos equipos.



PRECAUCIÓN Los motores de combustión interna pueden ser peligrosos



LOS GASES DE SALIDA de un motor pueden causar la muerte.

- 1.- Use estas máquinas en los exteriores o en áreas bien ventiladas.

- 2.- Si estas máquinas son usadas en interiores dirija los gases hacia el exterior y lejos de las entradas de aire lavado, acondicionado, etc.



EL COMBUSTIBLE usado en los motores puede causar fuego o explosión.

El combustible es altamente flamable. Siga las siguientes recomendaciones:

- 1.- Detenga la marcha del motor antes de verificar o agregar combustible.
- 2.- No agregue combustible mientras esté fumando o si la

máquina se encuentra cerca de chispas o flamas.

- 3.- Permita que el motor se enfríe antes de agregar combustible. De ser posible verifique que el motor esté frío antes de iniciar el trabajo.
- 4.- No sobrellene el tanque de combustible, deje espacio para la expansión del combustible.
- 5.- No derrame el combustible. Si el combustible es derramado limpie el área antes de arrancar el motor.



LAS PARTES EN MOVIMIENTO pueden causar accidentes.

Las partes en movimiento como ventiladores, rotores y bandas pueden llegar a cortar dedos o incluso una mano o pueden atrapar ropa suelta. Observe estas recomendaciones:

- 1.- Mantenga todas las puertas, paneles, cubiertas y guardas cerradas y aseguradas en su lugar.
- 2.- Detenga la marcha del motor antes de hacer cualquier instalación o conexión.

- 3.- Cuando tenga necesidad de quitar guardas, cubiertas, dar mantenimiento o reparar un equipo asegúrese de que sea hecho únicamente por personal calificado.
- 4.- Para prevenir arranques accidentales del motor cuando se le este dando mantenimiento, desconecte el cable de la terminal negativa de la batería.
- 5.- Mantenga las manos, cabello, ropa floja y herramientas alejadas de las partes en movimiento.
- 6.- Reinstále los paneles o guardas y cierre las puertas cuando el servicio ha sido concluido y antes de arrancar el motor.



LAS CHISPAS pueden causar que los gases producidos por las baterías **EXPLOTEN**; los ácidos de las baterías pueden causar quemaduras en los ojos y piel.

Las baterías contienen ácidos y generan gases explosivos.

Siga las siguientes recomendaciones

- 1.- Siempre utilice un protector facial cuando trabaje en una batería.

- 2.- Detenga la marcha del motor antes de conectar o desconectar los cables de la batería.
- 3.- No permita que las herramientas causen chispas cuando trabaje en una batería.
- 4.- No utilice una soldadura para cargar baterías o como puente para arrancar vehículos.
- 5.- Conecte las baterías a su polaridad adecuada.



EL VAPOR Y EL LIQUIDO REFRIGERANTE CALIENTE Y PRESURIZADO pueden quemar cara, ojos y piel.

El refrigerante en el radiador esta a altas temperaturas y bajo presión.


Siga las siguientes recomendaciones:


- 1.- No quite el tapón del radiador cuando el motor esté caliente. Permita que el motor se enfríe.
- 2.- Cuando quite un tapón use guantes y ponga un trapo mojado sobre el gollete del radiador cuando remueva el tapón.
- 3.- Permita que la presión baje antes de quitar completamente el tapón.

SECCION 1

PALABRAS Y SEÑALES DE SEGURIDAD

La siguiente simbología de seguridad y palabras claves se utilizan durante todo el instructivo para llamar la atención y para identificar los diferentes niveles de peligro e instrucciones especiales.

	ADVERTENCIA	La mención de la palabra advertencia nos indica que ciertos procedimientos ó conductas deberán seguirse para evitar serios daños corporales ó la muerte.
---	--------------------	--

	PRECAUCION	La mención de la palabra precaución nos indica que ciertos procedimientos ó conductas deberán seguirse para evitar daños corporales ó daño al equipo.
---	-------------------	---

IMPORTANTE: Estas dos partes identifican instrucciones especiales necesarias para una operación más eficiente del equipo.

SECCION 2 ESPECIFICACIONES

TABLA 2-1 ESPECIFICACIONES TECNICAS

CORRIENTE NOMINAL		TENSION MAXIMA DE CTO. ABIERTO	RANGO DE CORRIENTE		CONSUMO A CARGA NOMINAL 50 - 60 Hz					
					AMPERES		kVA		kW	
20 % CICLO DE TRABAJO			220V 2~	110V ~	220V 2~	110V ~	220V 2~	110V ~	220V 2~	110V ~
220 V 2~	110 V ~	80 V	30 a 250A	30 a 100A	58A	45A	12,8	4,9	8,3	3,22
225 A a 29 V	100 A a 24 V									

DIMENSIONES EXTERIORES DE LA MAQUINA EN cm			PESO EN KILOGRAMOS	
ALTO:	ANCHO:	LARGO:	NETO:	EMBARQUE:
49 *	32	35	42	47

NOTA: * 85 cm. Con Rodajas y mango.

2-1 CURVAS VOLTS-AMPERES.

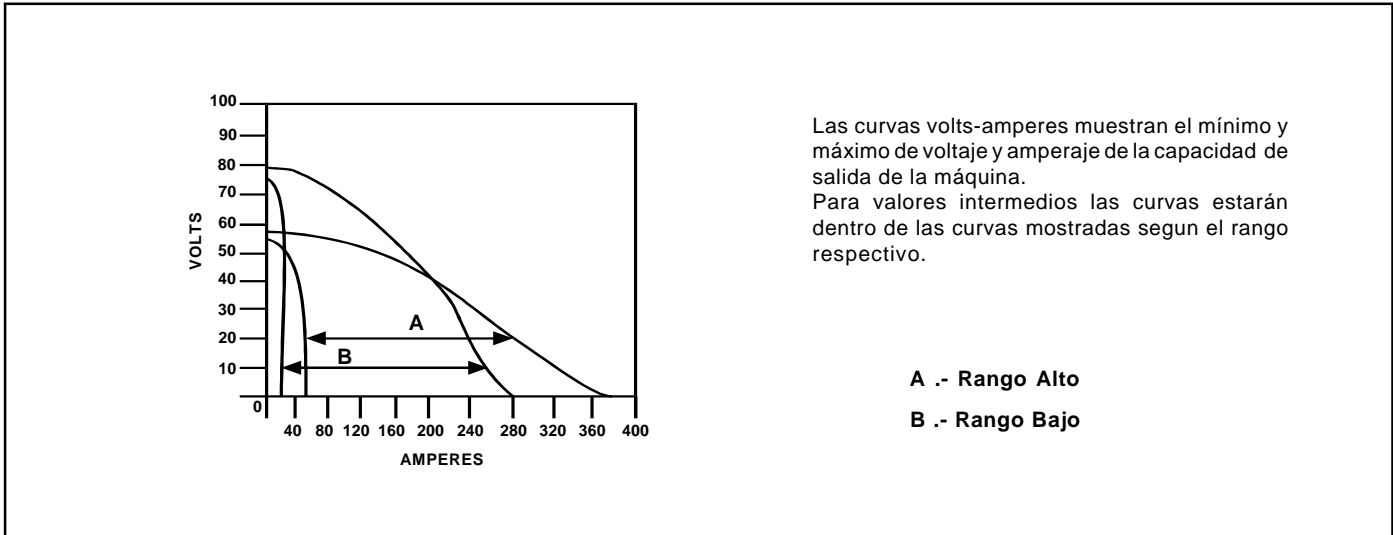


FIGURA 2-1 CURVAS VOLTS-AMPERES.

2-2 CURVA DE CICLO DE TRABAJO.

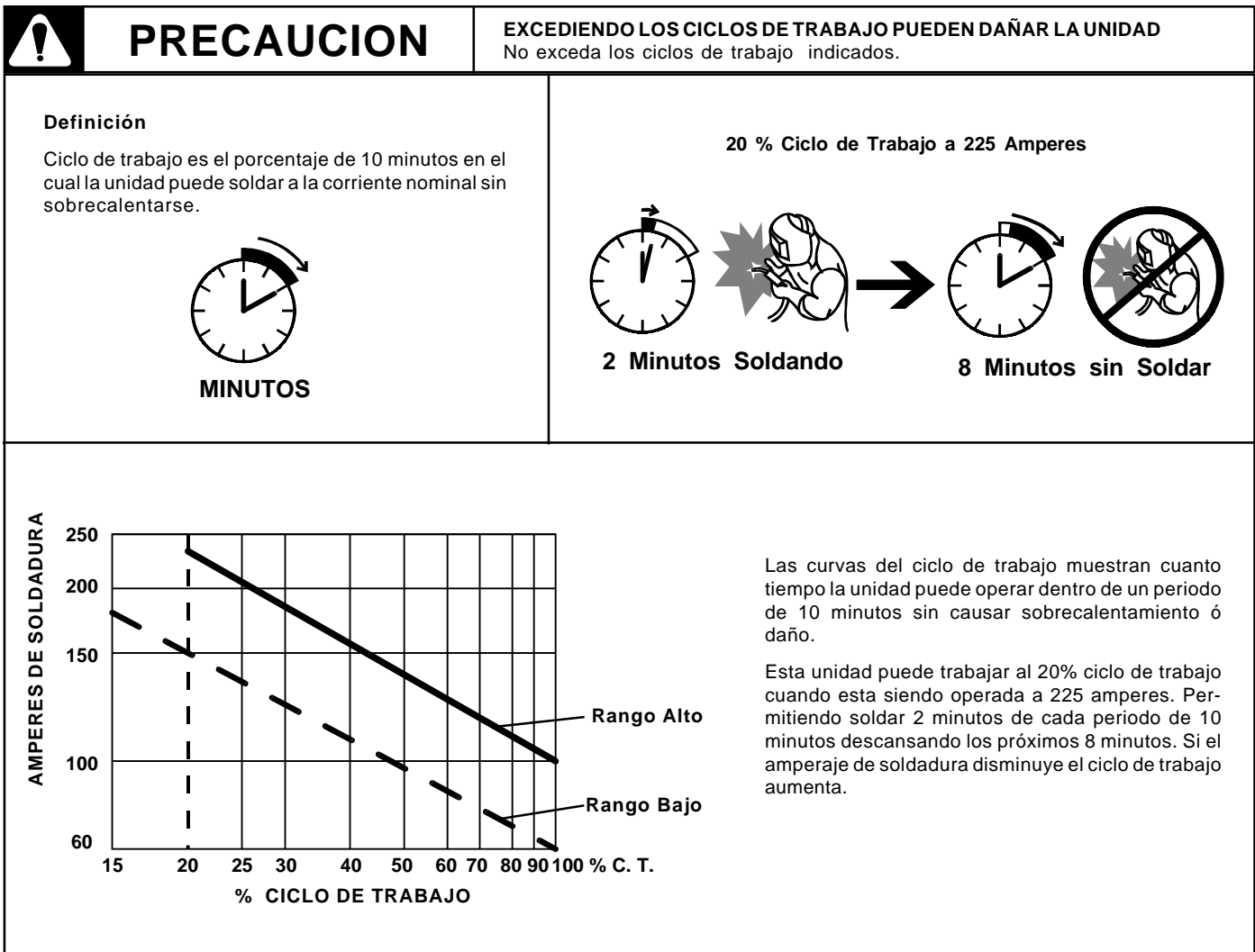




FIGURA 2-2 GRAFICA DE CICLO DE TRABAJO.

SECCION 3 INSTALACION

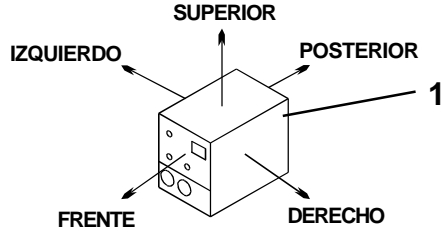
3.1 SELECCION DE LA UBICACION Y MOVIMIENTO DE LA MAQUINA SOLDADORA.

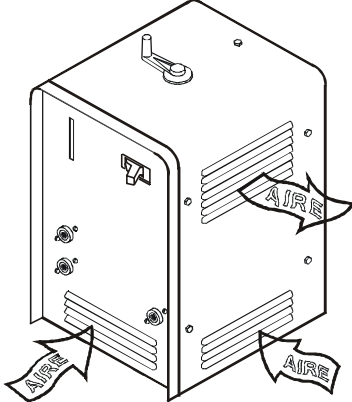


PRECAUCION



LEA LAS REGLAS DE SEGURIDAD AL PRINCIPIO DEL MANUAL





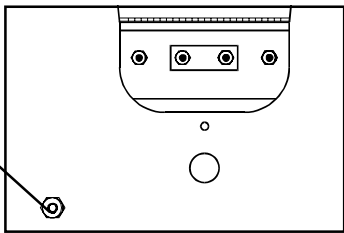
1.-Dejar un espacio abierto (mínimo) de 50 cms. en cada uno de los lados para evitar cualquier obstrucción del flujo de aire.

FIGURA 3-1 LOCALIZACION Y MOVIMIENTO DE LA MAQUINA SOLDADORA

3-2 CONEXION A TIERRA DE LA UNIDAD.

1.- Terminal para conexión del equipo a tierra (localizado en la parte posterior de la máquina).

Conecte el equipo a una buena conexión de tierra física.



Herramienta Necesaria.


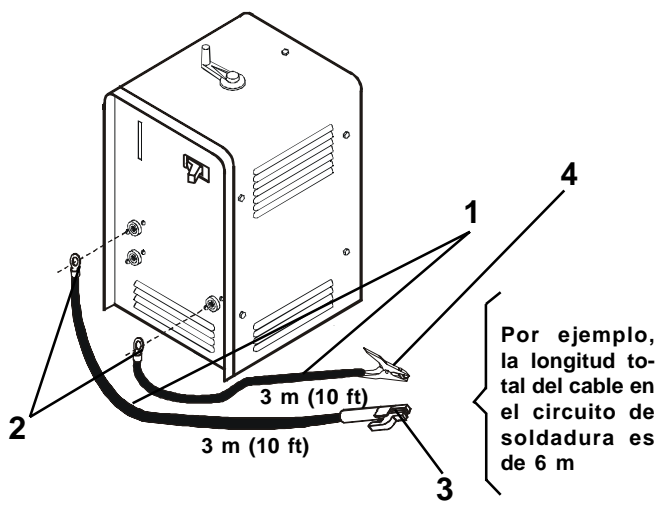
 11.1 mm (7/16")

FIGURA 3-2 CONECTANDO A TIERRA LA UNIDAD.

3-3 SELECCION Y PREPARACION DE LOS CABLES DE SALIDA PARA SOLDAR.



1.- Cables del circuito de soldadura. Determine la longitud total del cable en el circuito de soldadura y la máxima corriente para soldar. Use la tabla 3-1 para seleccionar el calibre adecuado del conductor. Use cables lo más cortos posibles, no use cables dañados.

2.- Zapata de conexión. Use las zapatas apropiadas de acuerdo a la corriente que se esté manejando. Use una llave de 9/16" para la conexión a las terminales de salida de la máquina.

3.- Portaelectrodo aislado. Instale de acuerdo a las instrucciones del fabricante.

4.- Pinza de trabajo.

Herramienta Necesaria

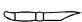
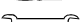


 9/16" (14.3 mm)
 


FIGURA 3-3 SELECCION DE LOS CABLES PARA SOLDAR

TABLA 3-1 CALIBRE DEL CABLE PARA SOLDAR


CORRIENTE DE SOLDADURA	LARGO TOTAL DEL CABLE (COBRE) EN EL CIRCUITO DE SOLDADURA *							
	30 m ó MENOS		45 m	60 m	70 m	90 m	105 m	120 m
	10 A 60% C. DE T.	60 A 100% C. DE T.	10 HASTA 100% CICLO DE TRABAJO					
100	4	4	4	3	2	1	1/0	1/0
150	3	3	2	1	1/0	2/0	3/0	3/0
200	3	2	1	1/0	2/0	3/0	4/0	4/0
250	2	1	1/0	2/0	3/0	4/0	2-2/0	2-2/0
300	1	1/0	2/0	3/0	4/0	2-2/0	2-3/0	2-3/0
350	1/0	2/0	3/0	4/0	2-2/0	2-3/0	2-3/0	2-4/0
400	1/0	2/0	3/0	4/0	2-2/0	2-3/0	2-4/0	2-4/0
500	2/0	3/0	4/0	2-2/0	2-3/0	2-4/0	3-3/0	3-3/0

* El tamaño del cable para soldar (AWG). Esta basado en una caída de tensión de 4 volts ó en una densidad de corriente de 300 circular mils por amper. Use cable para soldar con un rango de aislamiento igual ó mayor que el voltaje de circuito abierto de la unidad.

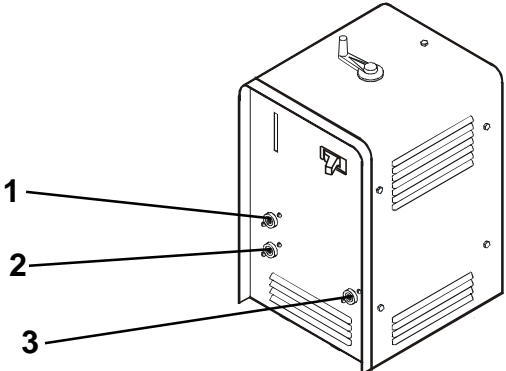
3-4 CONEXIONADO EN LAS TERMINALES DE SALIDA.



ADVERTENCIA



UNA DESCARGA ELECTRICA puede causar la muerte.



- 1 Terminal Electrodo Rango Alto
- 2 Terminal Electrodo Rango Bajo
- 3 Terminal Trabajo

Herramienta Necesaria.


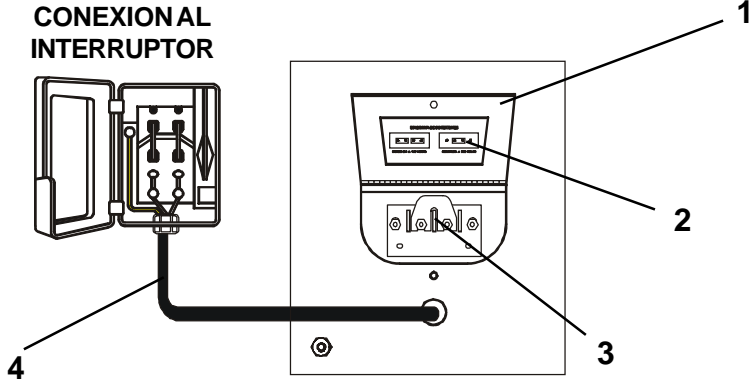
 14.3 mm (9/16")

FIGURA 3-4 CONEXION EN LAS TERMINALES DE SALIDA

3-5 CONEXIONADO EN LAS TERMINALES DE ENTRADA.

CONEXIONAL INTERRUPTOR

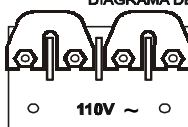
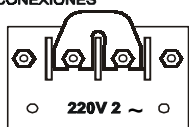


VISTA POSTERIOR

- 1 PUERTA DE ACCESO.
- 2 ETIQUETA DE CAMBIOS DE VOLTAJE.
- 3 TABLERO DE TERMINALES PRIMARIAS.

Revise la posición del puente conector y compárela con la etiqueta para asegurar la conexión correcta según el voltaje de alimentación deseado.


DIAGRAMA DE CONEXIONES

- 4 CABLE DE ALIMENTACION.

Conecte los cables de alimentación a un interruptor de energía, utilizando el calibre del conductor y la capacidad de los fusibles adecuados según los consumos indicados en la placa de datos.

Herramienta Necesaria.



9.5 mm. (3/8")

FIGURA 3-5 CONEXIONADO EN LAS TERMINALES DE ENTRADA

SECCIÓN 4 OPERACIÓN

4-1 CONTROLES

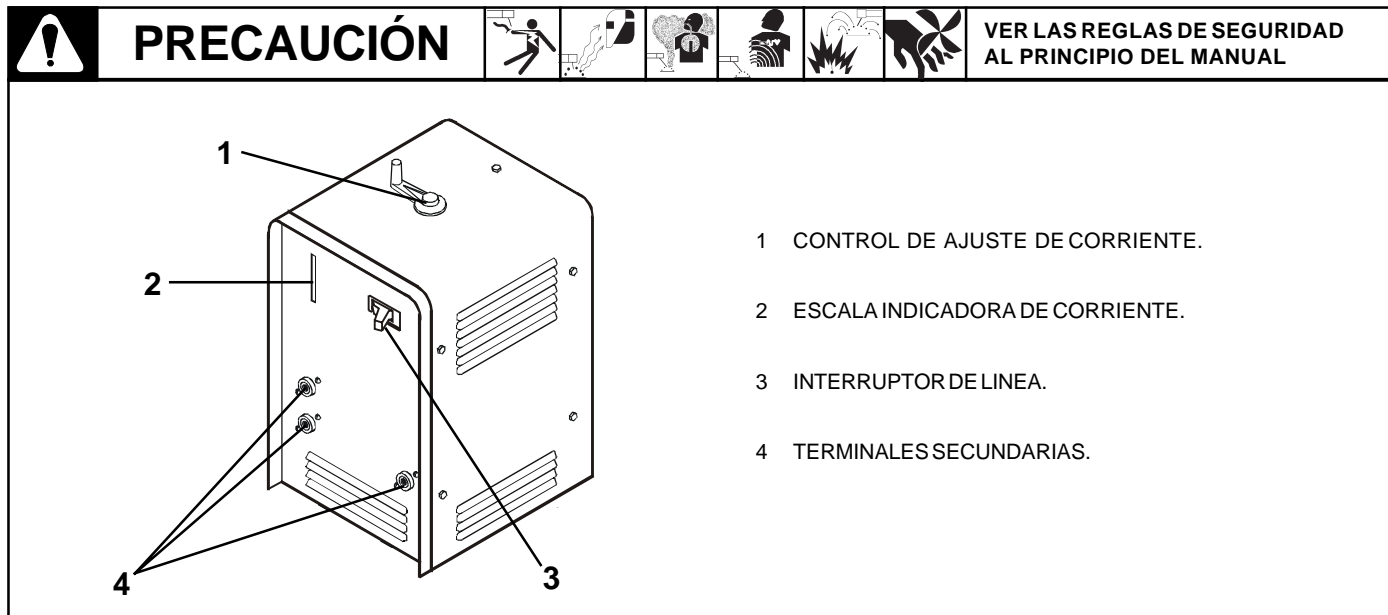


FIGURA 4-1 CONTROLES

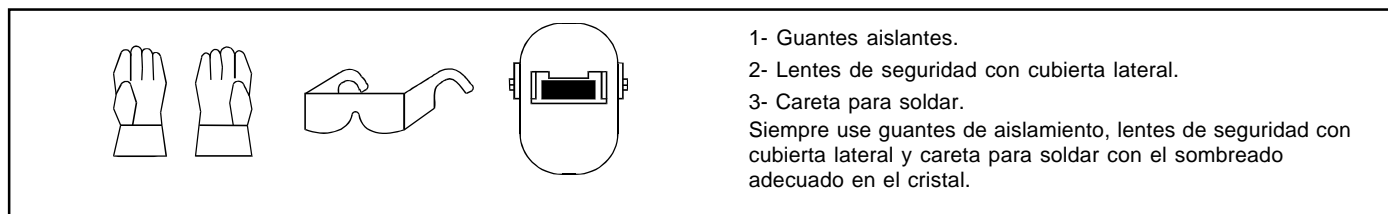


FIGURA 4-2 EQUIPO DE SEGURIDAD

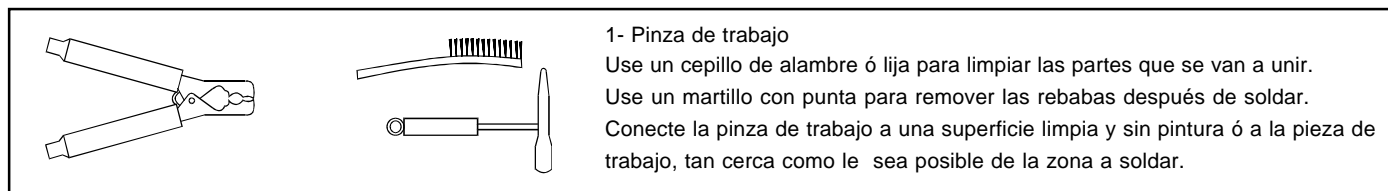


FIGURA 4-3 PINZA DE TRABAJO

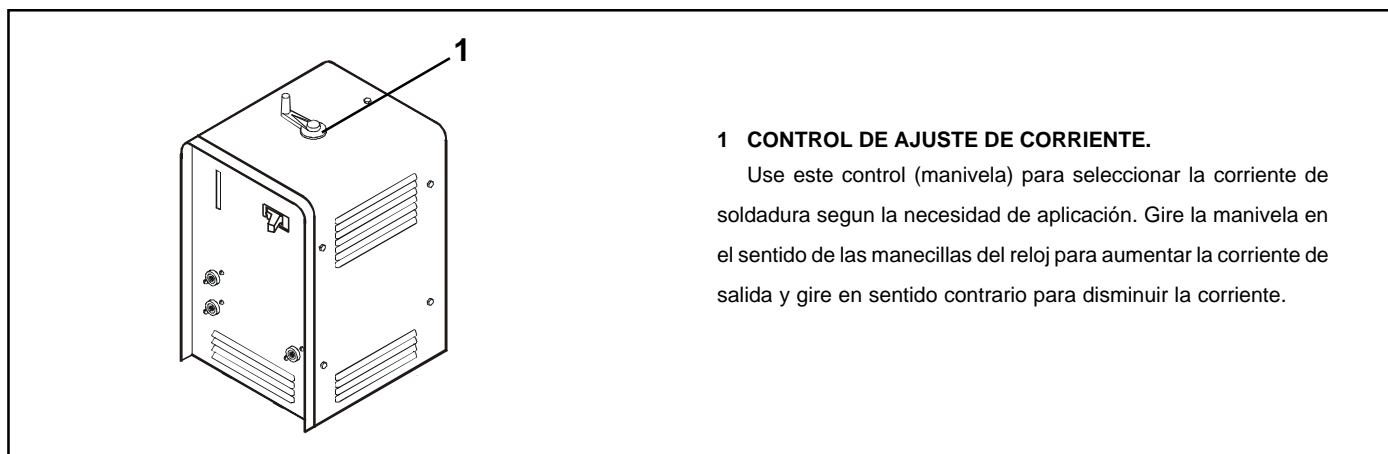
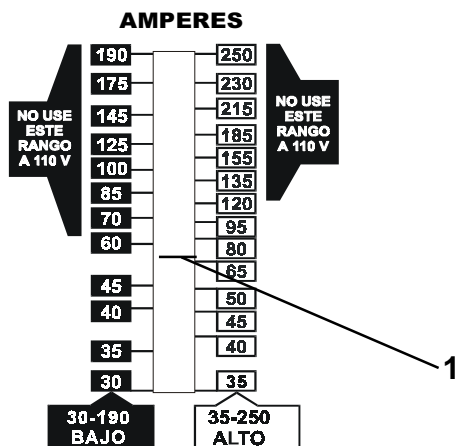


FIGURA 4-4 CONTROL DE AJUSTE DE CORRIENTE.



PRECAUCION

EXCEDIENDO LOS CICLOS DE TRABAJO PUEDEN DAÑAR LA UNIDAD
No exceda los ciclos de trabajo indicados en la seccion 2-2.



1 ESCALA INDICADORA DE CORRIENTE.

Esta escala indica el amperaje de salida al que esta ajustada la máquina, para una mejor operación de soldadura.



RANGO BAJO. Este rango se utiliza cuando el cable esta conectado en la terminal BAJO obteniendo un rango de corriente de salida de 30 a 190 Amperes.

RANGO ALTO. Este rango se utiliza cuando el cable esta conectado en la terminal ALTO obteniendo un rango de corriente de salida de 35 a 250 Amperes.

FIGURA 4-5 ESCALA INDICADORA DE CORRIENTE.

SECCION 5 MANTENIMIENTO Y GUIA DE PROBLEMAS

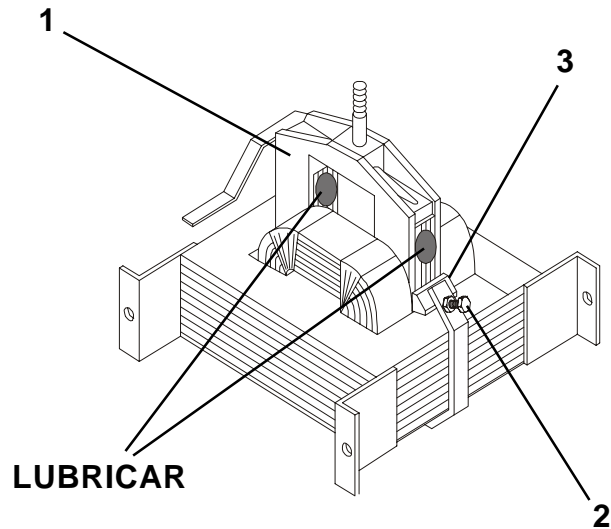
5-1 MANTENIMIENTO DE RUTINA

 ADVERTENCIA  LEA LAS REGLAS DE SEGURIDAD AL PRINCIPIO DEL MANUAL	
TIEMPO	MANTENIMIENTO
CADA MES	USO NORMAL: NINGUNO; MAS DEL USO NORMAL: REPARE CUALQUIER CABLE DAÑADO, LIMPIE Y APRIETE LAS CONEXIONES DE LOS CABLES, LIMPIE LAS PARTES INTERNAS.
CADA 3 MESES	REPARE CUALQUIER AISLAMIENTO DAÑADO Ó CAMBIE LOS CABLES DE SOLDADURA SI ES NECESARIO, LIMPIE Y APRIETE LAS CONEXIONES, SOPLETEE Ó ASPIRE EL POLVO ACUMULADO EN EL INTERIOR.
CADA 6 MESES	REEMPLACE CUALQUIER ETIQUETA QUE ESTE ILEGIBLE O DAÑADA, SOPLETEE Ó ASPIRE EL INTERIOR DE LA MAQUINA PARA REMOVER EL POLVO Y SUCIEDAD, LUBRICAR LAS GUIAS Y FLECHA DEL NUCLEO MOVIL. LUBRICACIÓN DEL SHUNT Y AJUSTE DE ANTIVIBRADORES.

5-2 GUIA DE PROBLEMAS.

PROBLEMA	SOLUCION
CORRIENTE DE SOLDADURA ERRÁTICA	<ul style="list-style-type: none"> ● REVISE QUE NO HAYA CONEXIONES FLOJAS. ● REVISE QUE LOS ELECTRODOS NO ESTEN DEFECTUOSOS Ó HUMEDOS.
VENTILADOR NO FUNCIONA	<ul style="list-style-type: none"> ● REVISE LOS FUSIBLES DEL INTERRUPTOR PRINCIPAL. ● INTERRUPTOR PRINCIPAL DEFECTUOSO - REVISAR Y REPARAR. ● REVISE EL MOTOR VENTILADOR.
NO HAY CONTROL EN LA CORRIENTE Ó ESTA MUY REDUCIDA	<ul style="list-style-type: none"> ● REVISE QUE EL VOLTAJE DE ALIMENTACION SEA EL ADECUADO. ● REVISE QUE NO HAYA CABLES MUY LARGOS Ó DE CALIBRE INADECUADO. ● REVISE QUE NO HAYA CONEXIONES FLOJAS.
VENTILADOR GIRA LENTAMENTE	<ul style="list-style-type: none"> ● CHEQUE LA CONEXION DEL VENTILADOR SEGUN DIAGRAMA ELECTRICO. ● REVISE QUE EL MOTOR GIRE LIBREMENTE.
TENSION Y CORRIENTE DE SALIDA ALTOS Ó BAJOS	<ul style="list-style-type: none"> ● REVISE LA CONEXION DEL PUENTE CONECTOR EN EL TABLERO PRIMARIO, QUE LA CONEXION CORRESPONDA AL VOLTAJE DE ALIMENTACION.
EL VENTILADOR GIRA NORMALMENTE PERO NO HAY CORRIENTE DE SALIDA	<ul style="list-style-type: none"> ● REVISE QUE LOS CABLES PORTAELECTRODOS ESTEN HACIENDO BUEN CONTACTO ENTRE CONEXIONES.

5-3 LUBRICACIÓN DEL SHUNT



▲ APAGUE LA UNIDAD Y DESCONECTELA.

Retire la cubierta de la máquina.

1.- SHUNT. Gire la manivela hasta la salida máxima de corriente.

2.- TORNILLO DE AJUSTE.

Aplice una ligera capa de grasa para alta temperatura en las áreas sombreadas en ambos lados del shunt. Meta y saque el shunt para que la lubricación sea uniforme.

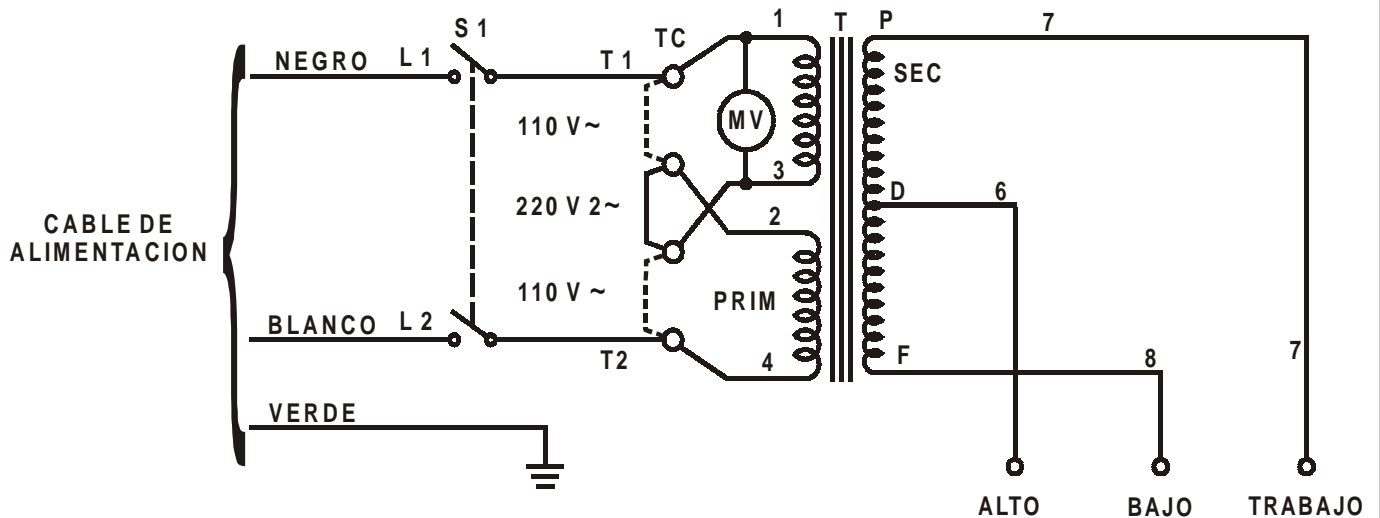
3.- AJUSTE DE ANTIVIBRADORES.

Si el shunt vibra y/o zumba, apriete 1/4 de vuelta los tornillos de ajuste. Instale la cubierta y encienda la unidad. Verifique haber eliminado la vibración y/o el zumbido.

Si no se eliminó el ruido, repita este procedimiento hasta que el ruido desaparezca.

No sobreapriete los tornillos, si el zumbido persiste llame a un Centro de Servicio Autorizado.

SECCION 6 DIAGRAMA ELECTRICO



SECCION 7 LISTA DE PARTES

LISTA 7-1 GENERAL DE PARTES

REF.	NO. INV.	DESCRIPCION	CANT.
1	PC 1208	Caja base	1
2	PI 0028	Interruptor monofasico de linea	1
3	PT 1054	Tablero portabirlo moldeado	3
4	PT 1053	Tablero de conexiones primario	1
5	Fig. 7-2	Transformador armado.	1
6	PC 0541	Cubierta	1
7	PM 0377	Manivela moldeada	1
8	PM 0187	Manubrio	1
9	PR 0690	Rodaja armada	1
10	PP 0093	Patín	1
11	MM 02364	Motor	1
12	MA 00510	Aspa	1
13	PI 0015	Indicador de corriente	1
14	PP 2781	Placa de datos	1

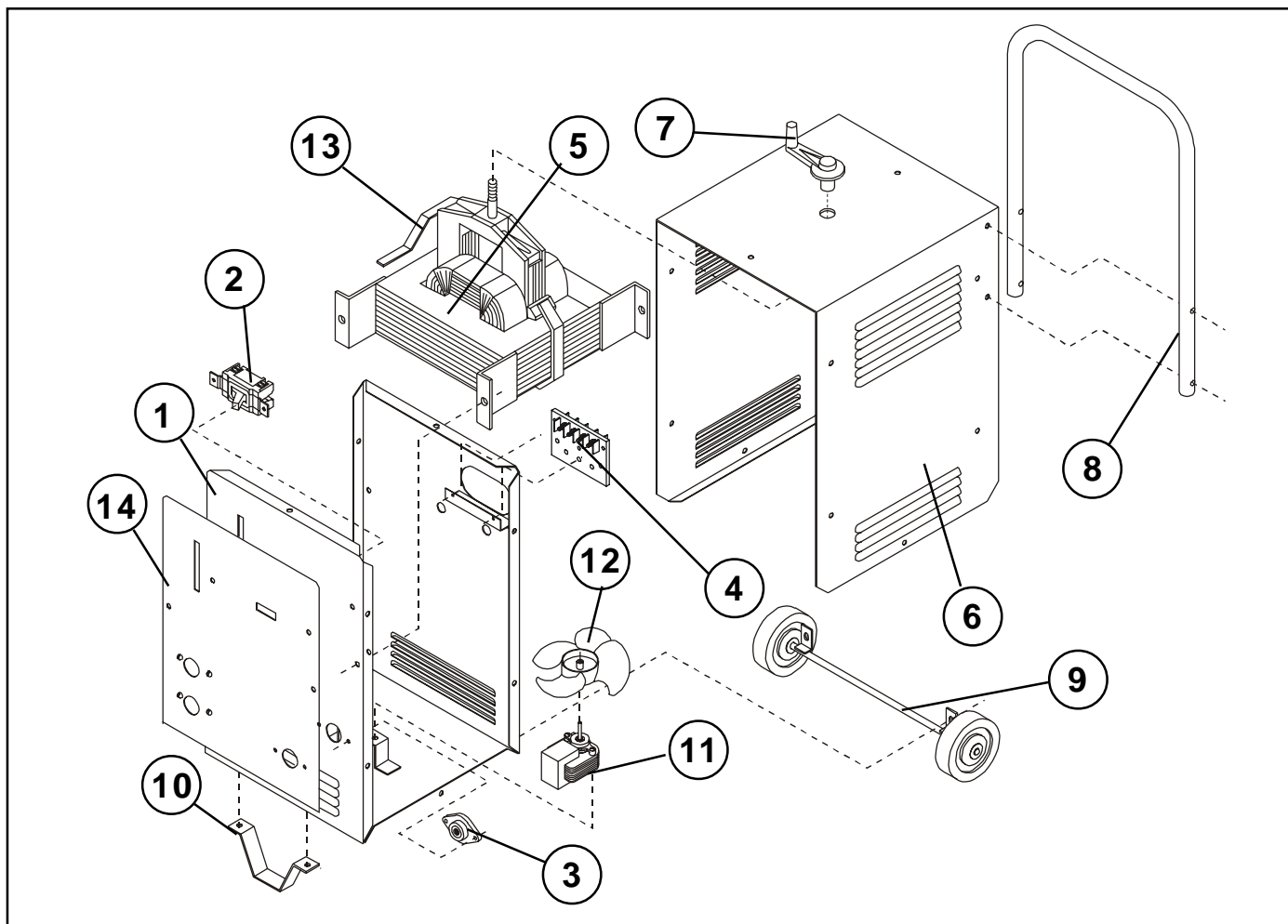


FIGURA 7-1 ENSAMBLE GENERAL

LISTA 7-2 ENSAMBLE DEL TRANSFORMADOR

REF.	NO. INV.	DESCRIPCION	CANT.
1	PN 0031	Núcleo del transformador.	1
2	PB 0679	Bobina primaria	1
3	PB 0680	Bobina secundaria	1
4	PS 0640	Shunt armado (FIGURA 7-3)	1
5	MB 00528	Block antivibrador	4
6	PH0019	Horqueta moldeada 2B	1
7	PC 1015	Cabeza del transformador	1
8	MB 00500	Horqueta moldeada frontal N	1
9	PA 0410	Aislante	4
10	MT 01250	Tornillo cabeza hexagonal de 5/16" x 1-1/2" NC	6
11	MR 00101	Rondana resorte	1
12	MR 00245	Rondana de latón	1
13	MC 10406	Collarin del shunt	1
14	MO 00122	Opresor allen de 1/4" x 3/16"	2

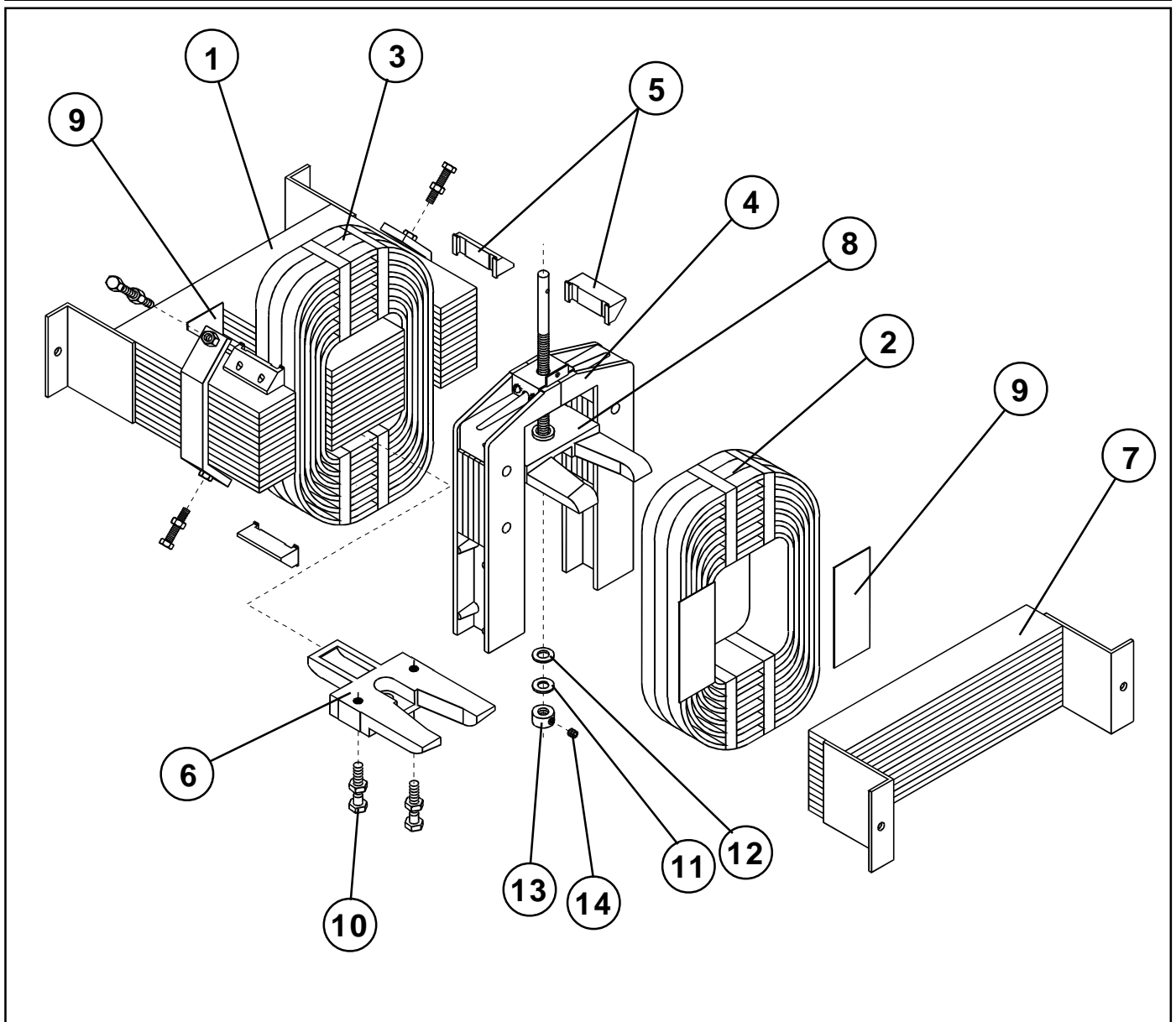


FIGURA 7-2 ENSAMBLE DEL TRANSFORMADOR

LISTA 7 - 3 ENSAMBLE DEL SHUNT

REF.	NO. INV.	DESCRIPCION	CANT.
1	PB 1271	Porta laminas moldeado	2
2	PR 0608	Refuerzo frontal del shunt	1
3	MF 02327	Flecha de mando	1
4	MT 08193	Tuerca de mando	1

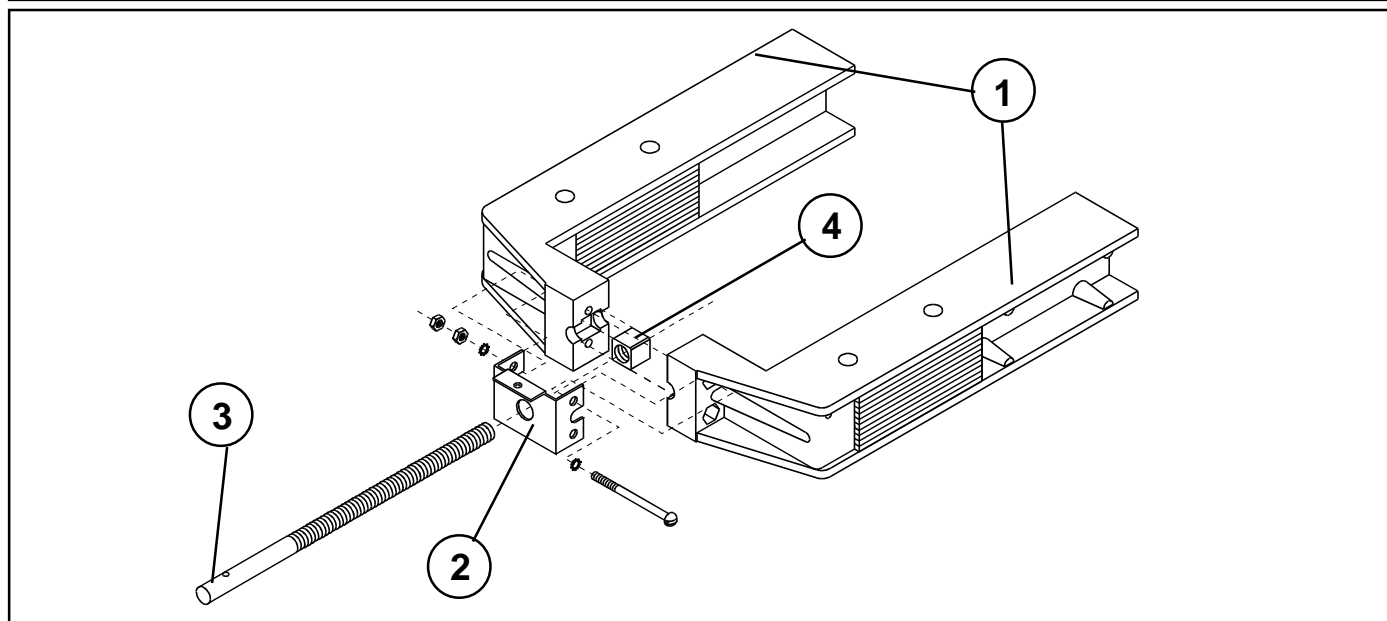
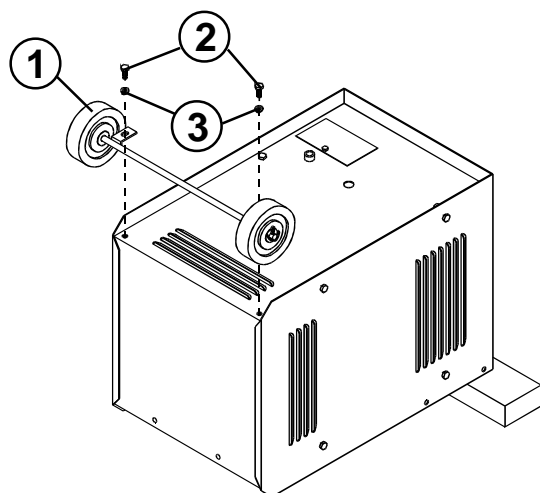


FIGURA 7-3 ENSAMBLE DEL SHUNT

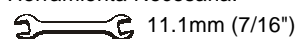
INSTRUCCIONES PARA LA INSTALACION DE LAS RODAJAS Y ACCESORIOS

Para armar e instalar la rodaja , el soporte y manubrio en su máquina soldadora siga las siguientes instrucciones.



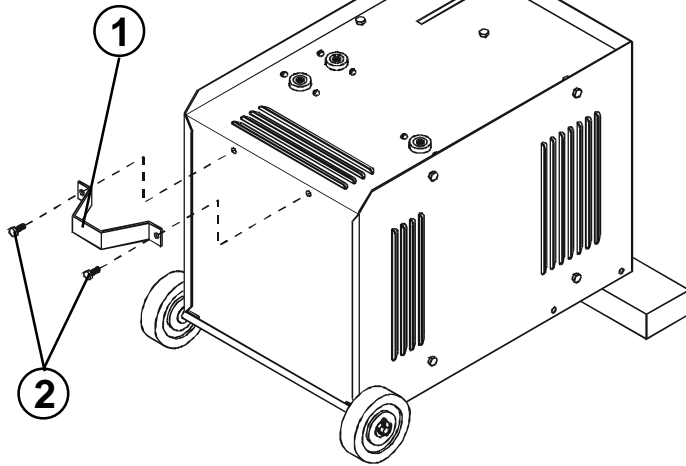
1.- Coloque la rodaja armada (1) en los barrenos que se localizan en la parte posterior inferior de la máquina, fijándola con el tornillo de 1/4" (2) y su respectiva rondana de presión 1/4" (3) como se muestra en la figura.


Herramienta Necesaria:



11.1mm (7/16")

2.- Coloque el soporte (1), en la parte inferior de la máquina, fijándolo con el tornillo autorroscante de 1/4"x 1/2" (2), como se muestra en la figura.



Herramienta Necesaria:
 9.5mm (3/8")

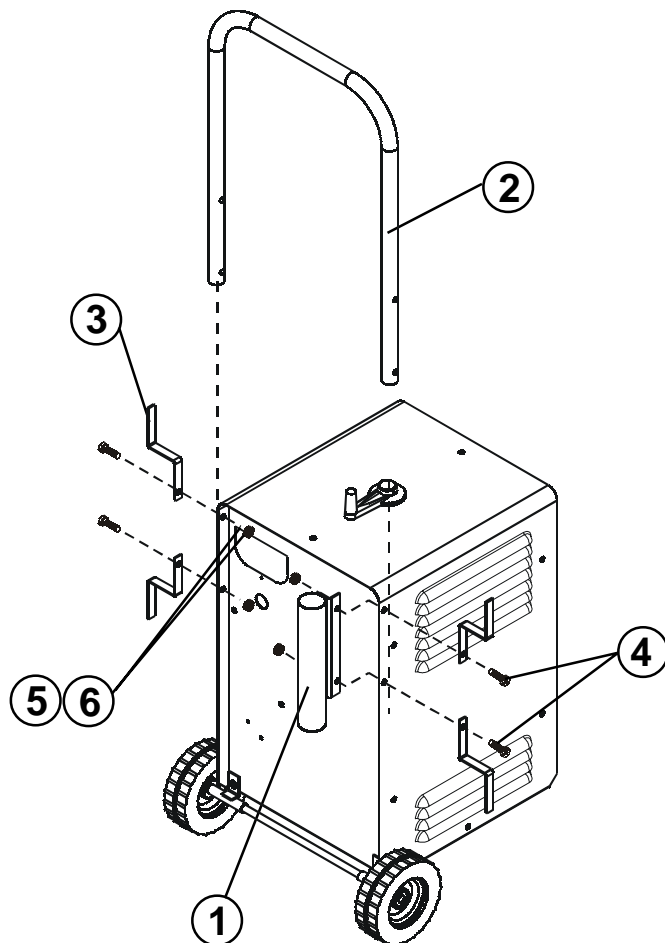
3.- Colocar el alojamiento para electrodos(1) por la parte interna de la cubierta.


- Colocar el manubrio(2) de la máquina a su posición como se indica parte externa de la máquina.

- Colocar los soportes(3) de los cables como se indica en la figura.

- Sujetar las tres piezas con tornillos(4) de cabeza hex. de 1/4" X 3/4" posteriormente coloque las rondanas de presión(5) de 1/4" y la tuerca(6) de 1/4" y apriete.

Su máquina está lista para transportarse.



Herramienta Necesaria:
 2 Llaves de 11.1mm (7/16")

POLIZA DE GARANTIA

VIGENTE A PARTIR DE ENERO DEL AÑO 2002 Y CANCELA A LAS ANTERIORES A ESTA FECHA

GARANTIA UNIFORME PARA MAQUINAS INFRA

SOLDADORAS INDUSTRIALES INFRA, S.A. DE C.V., garantiza sus equipos de soldar por arco eléctrico, de corte por plasma y/o sus accesorios nuevos al primer comprador, a partir de la fecha de entrega, comprometiéndose a la reposición sin cargo de toda pieza que se determine en nuestra Fábrica o Centros de Servicio y Talleres Autorizados en la República Mexicana, estar defectuosa a causa de los materiales o mano de obra deficientes, por los periodos de tiempo abajo especificados contados a partir de fecha de facturación de la maquina.

MAQUINAS SOLDADORAS ESTATICAS Y CORTE POR PLASMA

TRANSFORMADOR	3 AÑOS
ALIMENTADORES	3 AÑOS
RECTIFICADOR DE POTENCIA ORIGINAL	3 AÑOS
MAQUINAS LINEA ARCTRON	18 MESES
MOTOR VENTILADOR	3 MESES

(AL TERMINO APLICLA GARANTIA OTORGADA POR EL FABRICANTE)

MAQUINAS SOLDADORAS ROTATIVAS

CONMUTADORES	1 AÑO
ESTATOR	3 AÑOS
ROTOR	3 AÑOS
MOTOR DE COMBUSTION INTERNA	1 AÑO

(GARANTIA OTORGADA POR EL FABRICANTE).

ACCESORIOS

ENFRIADOR DE AGUA	1 AÑO
ANTORCHAS (PROCESO MIG/TIG)	3 MESES
ANTORCHAS DE CORTE POR PLASMA	3 MESES
CONTROLES REMOTO	3 MESES
TARJETAS ELECTRONICAS DE REPUESTO	3 MESES
PARTES DE REPUESTO EN GENERAL	3 MESES

BAJO LAS CONDICIONES SIGUIENTES:

1°.- Para hacer efectiva esta Póliza de Garantía no podrán exigirse mayores requisitos que la presentación de esta Póliza y copia de la factura de venta con el producto en la dirección más cercana de la fábrica, Centro de Servicio y Talleres Autorizados en la República Mexicana.

2°.- **SOLDADORAS INDUSTRIALES INFRA S.A. DE C.V.**, se compromete a reparar el producto, así como las piezas y componentes defectuosos del mismo sin ningún cargo para el comprador o a reemplazar el producto con previa autorización de SIISA descontando el monto de depreciación razonable por uso del equipo al momento del cambio.

3°.- El tiempo de reparación o canje, en ningún caso será mayor de 30 días, contados a partir de la recepción del producto.

4°.- Las refacciones y partes pueden adquirirse en las direcciones citadas adjuntas a esta Póliza de Garantía.

ESTA GARANTIA NO ES VALIDA EN LOS SIGUIENTES CASOS:

a).- Esta Garantía no tendrá validez en el caso de que la máquina haya sido reparada o alterado su orden de funcionamiento por personas no autorizadas por **SOLDADORAS INDUSTRIALES INFRA S.A. DE C.V.**, o bien que haya sido sometida a trabajos fuera de las especificaciones de la misma, abuso, negligencia o sufrido accidentes por una mala instalación o inadecuada transportación.

b).- Esta Garantía *no es aplicable* a consumibles tales como: tubos de contacto, boquillas, electrodos, aislantes, adaptadores, toberas portamordazas, monocóils, contactores, tableros portabirlo y de conexión, relevadores, rodillos impulsores, partes electricas y partes que sufran desgaste por el uso normal (shunts, escobillas, etc)

c).- No aplica en el caso de omitir el mantenimiento preventivo de rutina indicado en el manual del propietario.

Los productos manufacturados por SIISA estan diseñados para ser usados por usuarios comerciales, industriales y personas entrenadas o con experiencia en el manejo, uso y mantenimiento de maquinas para soldar y corte por plasma y SIISA no se responsabiliza por daños directos, indirectos, incidentales o de consecuencia, causados a terceros debido a evento de falla del equipo por no haberse instalado y usado en la forma correcta especificada en el manual del propietario.

NOTA: EN CASO DE QUE LA PRESENTE POLIZA DE GARANTIA SE EXTRAVIARA DENTRO DEL PERIODO DE GARANTIA, SOLDADORAS INDUSTRIALES INFRA S.A. DE C.V., EXTENDERA AL CONSUMIDOR OTRA, PREVIA LA PRESENTACION DE LA NOTA DE COMPRA O FACTURA RESPECTIVA.

Se recomienda que estos datos se anoten, y sellen en conjunto con el vendedor, y deberá enviarse a la planta **SOLDADORAS INDUSTRIALES INFRA S.A. DE C.V.**, ubicada en la calle de Plásticos no. 17, Col Sn Fco. Cuautlalpan, Naucalpan de Juárez Estado de México, CP 53560

DATOS DE LA MAQUINA QUE CUBRE ESTA GARANTIA

Nombre del propietario: _____

Domicilio: _____

Modelo de la máquina: _____

Número de serie: _____

Fecha de la venta: _____

Nombre del vendedor: _____

Firma del vendedor: _____

Número de la factura: _____

CENTRAL DE SERVICIO

CENTRAL DE SERVICIO DE PLANTA
PLÁSTICOS NO. 17
SAN FCO. CUAUTLALPAN
C.P. 53560, NAUCALPAN, EDO. DE MÉXICO
TEL. (55) 53-58-87-74, 53-58-41-83, 53-58-44-00 FAX: 55-76-23-58
GTE.: ING HERIBERTO BUENDÍA MORALES

TALLERES AUTORIZADOS EN EL D.F.

ALCA-TECH
AV. GUADALUPE VICTORIA 21-A
COL. GUADALUPE VICTORIA
DEL. GUSTAVO A. MADERO D.F.
TEL: (01 55) 53 23 2015
FAX: (01 55) 53 03 82 90
e-mail: alcatech@prodigy.net.mx
AT'N: GABRIEL ALCALÁ

HERRAMIENTAS Y SERVICIOS PROFESIONALES S.A DE C.V
DR. BALMIS NO. 197 COL. DOCTORES
MEXICO, D.F.
TEL. (01 55) 55 78 81 58
FAX. (0155) 57 61 73 99
e-mail: hyspdoctores@hotmail.com
AT'N: SR. RAÚL GONZÁLEZ

FÉLIX MARÍA DE LOURDES MIRANDA
AV. PEDRO ENRÍQUEZ UREÑA NO. 97 INT. 8
EJE 10 SUR CASI CON ESQ. EJE CENTRAL
COYOACÁN D.F.
TEL: (0155) 53 38 66 18
FAX. (01 55) 54 21 10 43
e-mail: elreyemiller@yahoo.com.mx
AT'N: ING. RICARDO FLORES

TESSI SOLDADORAS Y REFACCIONES
GRANADA NO. 60- A INT. 3
COL. MORELOS MÉXICO. D.F.
TEL. (01 55) 55 29 10 10
FAX. (01 55) 55 26 41 70
e-mail: martinc@soldadorastessi.com.mx
AT'N: ING. RICARDO CARAVANTES

SERVICIO TÉCNICO A SOLDADORAS
XANAMBRES NO. 71
COL. TEZOZOMOC
AZCAPOTZALCO, MÉXICO, D.F.
TEL: (01 55) 53 18 43 55
e-mail: sts_15@msn.com
AT'N: ING. MARIO ALBERTO MENDOZA

SIGMA SERVICIO 2000
CALZ. DE LAS ARMAS NO. 2001
COL. AMPLIACIÓN SAN PEDRO XALPA
AZCAPOTZALCO, MÉXICO, D.F.
TEL: (01 55) 53 59 29 82
e-mail: sigma_servicio@hotmail.com
AT'N: JAVIER LIERA Y/O GABRIEL LIERA

TALLERES AUTORIZADOS EN EL INTERIOR DE LA REPÚBLICA

AGUASCALIENTES

**SERVICIOS Y PARTES
ELECTROMECÁNICAS DE AGUASCALIENTES**
ESPAÑA NO. 401 A COL. HNOS CARREÓN
AGUASCALIENTES, AGUASCALIENTES
TEL: (01 449) 913 85 00 58
e-mail: sypea@prodigy.net.mx
AT'N: SR. JULIO ROSALES

BAJA CALIFORNIA

EQUIPOS Y SERVICIOS DE MEXICALI
RIO PRESIDIO Y GORDIANO GUZMÁN NO. 1299 «B»
COL. INDEPENDENCIA
MEXICALI, BAJA CALIFORNIA
TEL: (01 686) 565 44 05
FAX: (01 686) 564 05 54
e-mail: adriancam1@hotmail.com
AT'N: ADRIÁN CAMACHO

CALIFORNIA INGS AND WELDING S DE R.L. DE C.V.
MISIÓN SAN LUIS NO. 655
FRACC. KINO
TIJUANA, BAJA CALIFORNIA
TEL: (01 664) 627 01 84
e-mail: equipos@hotmail.com
AT'N: ARTURO CAMACHO

BAJA CALIFORNIA SUR

ARIES TECNOLOGÍA
FRANCISCO KING NO. 800 ESQ. HÉROES DE
INDEPENDENCIA
COL. ESTERITO
LA PAZ, BAJA CALIFORNIA SUR
TEL: (01 612) 128 58 88
e-mail: aries_tecnologia1@hotmail.com
AT'N: GRACIELA CAMPOS VALENZUELA

CAMPECHE

MARPETRO S.A DE C.V
AV. LUIS DONALDO COLOSIO NO. 43
COL. FCO. I. MADERO
CD. DEL CÁRMEN, CAMPECHE
TEL: (01 938) 382 08 40
e-mail: mapetro@prodigy.net.mx
AT'N: SR. ÁNGEL CASTAÑEDA

COAHUILA

LAGACERO S.A DE C.V
CALZADA CUAHUTÉMOC NO. 927 NORTE
COL. CENTRO
TORREÓN, COAHUILA
TEL: (01 871) 717 45 49
FAX. (01 871) 718 45 54
e-mail: direccion@lagacerogroup.com
AT'N: LIC. DAVID SADA

HEMA SERVICIOS

PROL. COMONFORT NO. 954 SUR
COL. LUIS ECHEVERRÍA
TORREÓN, COAHUILA
TEL: (01 871) 716 09 97
FAX: (01 871) 716 26 93
e-mail: hemaserv@prodigy.net.mx
AT'N: ING. ÁLVARO HERNÁNDEZ

SERVICIOS ELECTROMECÁNICOS Y ESTRUCTURALES

CHIHUAHUA NO. 521 Z.C
FRONTERA, COAHUILA
TEL: (01 866) 635 07 42
e-mail: servicioselectrom@prodigy.net
AT'N: SRITA: RAQUEL GONZÁLEZ / JUAN EULOGIO GARCÍA

SERVICIOS ELECTROMECÁNICOS Y ESTRUCTURALES

CARR. SALTILLO-MTY KM 10,5
RAMOS ARIZPE, COAHUILA
TEL: (844) 488 617 18 44
e-mail: jgonzalezemesa@prodigy.net
AT'N: JUAN GONZÁLEZ

CHIHUAHUA

HTAS INDUSTRIALES DE CHIHUAHUA
CEDRO NO. 203
COL. GRANJAS
CHIHUAHUA, CHIHUAHUA
TEL: (01 614) 413 68 68
e-mail: hicperez@ch.cablemas.com
AT'N: ING. SALVADOR PÉREZ

REPRES. ESPECIALIZADAS Y MANTTO. INDUSTRIAL

CIPRES NO. 1317
COL. GRANJAS
CHIHUAHUA, CHIHUAHUA
TEL: (01 614) 482 18 92
e-mail: ecaballero@ch.cablemas.com
AT'N: ING. EDMUNDO CABALLERO

JER EQUIPOS, REFACCIONES Y MATERIALES

SAUCILLO NO. 6204
COL. NUEVO HIPÓDROMO
CD. JUÁREZ, CHIHUAHUA
TEL: (01 656) 619 33 61
e-mail: caecrym@hotmail.com
AT'N: ING. JESÚS M. ESCUDERO R.

COLIMA

SERVICIOS GUCS S.C
CHÁVEZ CARRILLO NO. 116
VILLA DE ÁLVAREZ, COLIMA
TEL: (01 312) 314 91 66
e-mail: gucs@prodigy.net.mx
AT'N: ING. SEMEI GUTIÉRREZ

DURANGO

LAGACERO DE DURANGO S.A DE C.V
BLVD. FRANCISCO VILLA NO. 1014-B
FRACC. JARDINES DE DURANGO
DURANGO, DURANGO
TEL: (01 618) 818 10 00, 818 99 91
e-mail: gerenciadgo@lagacerogroup.com.mx
AT'N: LIC. PEDRO MARTÍNEZ

ESTADO DE MÉXICO

JM EQUIPOS Y SERVICIOS
PASEO VICENTE GUERRERO NO. 220
COL. VICENTE GUERRERO
TOLUCA, ESTADO DE MÉXICO
TEL. (01 722) 213 21 69
e-mail: jmequipsyservicios@yahoo.com.mx
AT'N: JOAQUÍN MARTÍNEZ

LOGÍSTICA OROS S.A DE C.V

AV. BARRANCA NO. 158
COL. TLACOPA
TOLUCA, EDO. MÉX
TEL: (01 722) 237 03 46
FAX: (01 722) 237 51 03
e-mail: ivanjgar@prodigy.net.mx
AT'N: SR. EDGAR GARCÍA

SERVITEC

SAN LORENZO NO. 3 B
COL. STA. LILIA
NAUCALPAN, EDO. MÉX
TEL/FAX: (01 55) 21 66 70 08
e-mail: enrique.ledesma@hotmail.com
AT'N: SR. BLAS GONZÁLEZ

GUERRERO

ELECTRO INDUSTRIAL
AVENIDA CUAUHTEMOC # 125
COL. PROGRESO
ACAPULCO, GUERRERO
TEL: (01 744) 486 08 58
e-mail: jcarlosvivas@hotmail.com
AT'N: ALEJANDRO VIVAS GARCÍA

GUANAJUATO

SOLDADURAS Y DISTRIBUCIONES FRANCO S.A DE C.V
BLVD. HIDALGO NO. 1301
COL. ALAMOS
SALAMANCA, GUANAJUATO
TEL: (01 464) 647 54 00
FAX: (01 464) 648 30 72
e-mail: soldadurasfranco@prodigy.net.mx
AT'N: GERARDO FRANCO

SERVICIO RESMAS

CHICAGO NO. 501 ESQ. LOS ÁNGELES
COL. LAS AMÉRICAS
LEÓN, GUANAJUATO
TEL: (01 477) 715 57 24
e-mail: serviciioresmas@hotmail.com
AT'N: SR. LUIS ALVARADO

HIDALGO

CASA FUENTES DE HIDALGO S.A DE C.V
CARR. VITO-REFUGIO NO. 26
COL. 2a SECCIÓN
VITO ATOTONILCO DE TULA, HIDALGO
TEL: (01 778) 735 13 33
e-mail: edgarfuentesr@yahoo.com
AT'N: EDGAR FUENTES

DISTRIBUIDORA HUMÍ

C. AZUCENA NO. 209
AMPL. SANTA JULIA
PACHUCA DE SOTO, HIDALGO
TEL: (01 771) 718 41 13, 153 19 26
e-mail: distribuidorahumi@latinmail.com
AT'N: XOCHITL ÁBREGO

JALISCO

ARCOTECNIA
ING. ALBERTO CÁRDENAS JIMÉNEZ NO. 786
CD. GUZMÁN, JALISCO
TEL Y FAX: (01 341) 413 23 68
e-mail: tecnicosrimgag@hotmail.com
AT'N: DANIEL RIVAS

TÉCNICOS RIMAG S.A. DE C.V

GANTE NO. 29 SECTOR REFORMA
GUADALAJARA, JALISCO
TEL: (01 333) 619 4456, 619 95 97, 619 43 35
FAX: (01 333) 619 40 73
e-mail: tecnicosrimag@hotmail.com
AT N: SR. SALVADOR RIVAS Y/O SR. ADALBERTO RIVAS

PARRA SOLDADURA EQUIPOS Y SERVICIOS

KM. 0.5 CARR. ARANDAS-TEPA
ARANDAS, JALISCO
TEL: (01 348) 783 13 00
e-mail: deltaparra@hotmail.com
AT N: JUAN PARRA TORRES

INFRA SERVICIO VALLARTA

AV. POLITÉCNICO NO. 86
COL. EDUCACION
PUERTO VALLARTA, JALISCO
TEL: (01 322) 225 56 53
e-mail: infra-service@hotmail.com
AT N: SERAFÍN ACEVEDO

MICHOACÁN

PERFILES Y HERRAMIENTAS DE MORELIA S.A DE C.V

GERTRUDIS BOCANEGRA NO. 898
COL. VENTURA PUENTE
MORELIA, MICHOACÁN
TEL: (01 443) 313 85 50
e-mail: phmsa@prodigy.net.mx
AT N: SR. RUBÉN TOSCANO

HERRAMIENTAS Y MOTORES DE MORELIA

CALLE DR. SALVADOR PINEDA NO. 53
DR. MIGUEL SILVA
MORELIA, MICHOACÁN
TEL: (01 443) 313 55 69
e-mail: pastor_sosaz@hotmail.com
AT N: PASTOR SOSA

AUTÓGENA MARTÍNEZ DE ZAMORA

JUÁREZ NO. 499 OTE.
ZAMORA, MICHOACÁN
TEL: (01 351) 520 20 8
e-mail: jorgemtz_zamora@hotmail.com
AT N: JORGE MARTÍNEZ S.

BOBINADOS INDUSTRIALES DEL PACÍFICO

PLAN DE IGUALA NO. 61
COL. CENTRO
CD. LÁZARO CÁRDENAS, MICHOACÁN
TEL: (01 753) 537 26 06
e-mail: bip_salazar@hotmail.com
AT N: RODOLFO ADÁN SALAZÁR

MORELOS

GHP INDUSTRIAL

CALLE ANAHUAC S/N
COL. EL PORVENIR
JIUTEPEC, MORELOS
TEL: (01 777) 320 73 05
FAX: (01 777) 320 15 64
e-mail: ghp_industrial@hotmail.com
AT N: SR. HUMBERTO GUTIÉRREZ RAMÍREZ

MSD GASES Y SOLDADURA

AV. EJE NORTE SUR 436
AMP. OTILIO MONTAÑO
JIUTEPEC, MORELOS
TEL: (01 777) 321 92 41
e-mail: msdsara@aol.com
AT N: SRITA. SARA LILIA LÓPEZ HERNÁNDEZ

NUEVO LEÓN

DELTA WELD S.A DE C.V

AV. MORONES PRIETO NO. 1356
COL. ESMERALDA
GUADALUPE, NUEVO LEÓN
TEL: (01 818) 354 88 20
e-mail: cartamx@hotmail.com
AT N: DANIEL TOLENTINO

SERVISOLDADORAS MONTERREY

GUERRERO NO. 3000 INT. B
COL. DEL PRADO
MONTERREY, NUEVO LEÓN
TEL: (01 818) 374 21 66
AT N: RAÚL CERDA

MATERIALES Y REPRES. LAGACERO

AV. COLÓN 2011 OTE.
COL. ERMINAL
MONTERREY, NUEVO LEÓN
TEL: (01 818) 372 09 28
e-mail: direccion@lagacero.com
AT N: ÓSCAR HERNÁNDEZ

MERCADO DE LA SOLDADURA

FÉLIX U. GÓMEZ NO. 3500-A NORTE
FRACC. JUANA DE ARCO
MONTERREY, NUEVO LEÓN
TEL: (01 818) 351 55 52
e-mail: mersolsa@prodigy.net.mx
AT N: ARNOLDO CÁRDENAS

OAXACA

POWER MACHINES

SÍMBOLOS PATRIOS NO. 900
REFORMA AGRARIA
OAXACA, OAXACA
TEL: (01 951) 516 66 56
e-mail: powermachines@prodigy.net.mx
e-mail: powermachines1@hotmail.com
AT N: ALFREDO TORRES

SOLDADORAS Y REFACCIONES DEL CENTRO S.A. DE C.V.

AV. 5 DE MAYO NO. 1847
COL. TUXTTEPEC, OAXACA
TEL Y FAX: (01 287) 875 35 11
e-mail: soldyrefac@hotmail.com
AT N: AMALIO AMECA

PUEBLA

TÉCNICA Y SERVICIO ESPECIALIZADO

AV. INDEPENDENCIA NO. 425- B
COL. CASA BLANCA
PUEBLA, PUEBLA
TEL: (01 222) 253 04 08
FAX: (01 222) 253 03 48
e-mail: tysesa@yahoo.com.mx
AT N: JAVIER CORTINA

QUERÉTARO

SOLDADORAS INDUSTRIALES DE QUERÉTARO

CALLE FLORIDA NO. 41
COL. FLORIDA
QUERÉTARO, QUERÉTARO
TEL: (01 442) 216 60 90
e-mail: guillermo_lazcano@hotmail.com
AT N: GUILLERMO LAZCANO

SAN LUIS POTOSÍ

SERVITÉCNICA GRIMALDO S.A DE C.V

AV. INDUSTRIAS 3330
ZONA INDUSTRIAL
SAN LUIS POTOSÍ, SLP
TEL: (01 444) 824 95 57
FAX: (01 444) 824 59 27
e-mail: stgrimaldo@yahoo.com.mx
AT N: SR. JOSÉ ASCENCIÓN GRIMALDO

SINALOA

INDUSTRIAL ELÉCTRICO MIRAMONTES

BLVD. E. ZAPATA NO. 1423 PTE.
FRACC. LOS PINOS
CULIACÁN, SINALOA
TEL: (01 667) 761 34 62
e-mail: cesar_miramontes2002@yahoo.com.mx,
indem_@hotmail.com
AT N: ING. CÉSAR MIRAMONTES Y/O CLAUDIA ALARCÓN

TALLER ERENA

GRAL. PESQUEIRA NO. 1008
COL. OBRERA
MAZATLÁN, SINALOA
TEL Y FAX: (01 669) 982 16 99
e-mail: erenanava@hotmail.com
AT N: VÍCTOR NAVA

ARIES TECNOLOGÍA

BELISARIO DOMÍNGUEZ NO. 18 SUR
COL. CENTRO
LOS MOCHIS, SINALOA
TEL: (01 668) 818 52 53
e-mail: aries_tecnologia1@hotmail.com
AT N: SR. HUMBERTO ARCE OCHOA

SONORA

SEMYR

TLAXCALA NO. 331
HERMOSILLO, SONORA
TEL: (01 662) 218 63 07
e-mail: jorge_romanmx@yahoo.com.mx
AT N: JORGE ROMÁN GONZÁLEZ

TABASCO

SERVICIO LÁZARO E HIJOS S.A DE C.V

CERRADA NUEVO TABASCO NO. 55-3
MIGUEL HIDALGO 1a SECCIÓN
VILLAHERMOSA, TABASCO
TEL: (01 993) 350 22 85
e-mail: serviciolazaro_hijos@hotmail.com
AT N: LIC. MA. DE JESÚS RODRÍGUEZ

TAMAULIPAS

CEDILLO CASTILLO DANIEL

REPÚBLICA DEL SALVADOR NO. 29
COL. MODELO
MATAMOROS, TAMAULIPAS
TEL: (01 868) 813 70 10
e-mail: dancedcas@prodigy.net.mx
AT N: DANIEL CEDILLO

MARIO ALBERTO GARZA GARZA

CALLE PERÚ NO. 3806
COL. SAN RAFAEL
NUEVO LAREDO, TAMAULIPAS
e-mail: cecc@filtersource.com.mx
AT N: MARIO ALBERTO GARZA

SOLDADORAS ORTA S.A DE C.V

LAREDO NO. 102-A
COL. GUADALUPE MAINERO
TAMPICO, TAMAULIPAS
TEL: (01 833) 214 29 93
e-mail: soldadurortorta@hotmail.com
AT N: JOSÉ LUIS ORTA

VERACRUZ

MACRO SERVICIOS VILLAFUERTE S.A. DE C.V.

AV. JUAN ESCUTIA NO. 1001
COL. PALMA SOLA
COATZACOALCOS, VERACRUZ
TEL: (01 921) 214 51 71
FAX: (01 921) 215 19 03
e-mail: maservis@prodigy.net.mx
AT N: ANTONIO GORRA

AUTÓGENA INDUSTRIAL MINATITLÁN S.A.

JUSTO SIERRA ESQ. REVOLUCIÓN
COL. RUIZ CORTÍNEZ
MINATITLÁN, VERACRUZ
TEL: (01 922) 223 42 11
FAX: (01 922) 223 68 33
e-mail: autogenaindust_mina@prodigy.net.mx
AT N: ING. ENRIQUE RAMÍREZ

SOLDADORAS Y REFACCIONES DEL CENTRO S.A. DE C.V.

AV. CUAUHTÉMOC NO. 2996
COL. CENTRO
VERACRUZ, VERACRUZ
TEL: (01 229) 155 32 30
e-mail: soldyrefac@hotmail.com
AT N: AURORA SANTOS

SERVICIO ELECTROMECÁNICO INDUSTRIAL

CALLE J.B. LOBOS NO. 1341-B
COL. 21 DE ABRIL
VERACRUZ, VERACRUZ
TEL: (01 229) 938 60 81
e-mail: jflores@hotmail.com
AT N: JORGE GARCÍA

SOLDADORAS Y REFACCIONES DEL CENTRO S.A. DE C.V.

CAMINO NACIONAL NO. 333
CONGREGACIÓN VICENTE GUERRERO
RÍO BLANCO, VERACRUZ
TEL: (01 272) 725 20 56
e-mail: soldyrefac_sucrioblanco@hotmail.com
AT N: DIANA CASTILLO

SUMINISTROS INDUSTRIALES DE LA FUENTE S.A DE C.V

NORTE 13 NO. 624 B
COL. LOURDES
ORIZABA, VERACRUZ
TEL: (01 272) 725 77 56
FAX: (01 272) 726 36 66
e-mail: suministros_dela Fuente@hotmail.com
AT N: MARCO ANTONIO MORALES

JHGIX S.A DE C.V

AUT. XALAPA-COATEPEC KM. 3 NO. 44
COL. BENITO JUÁREZ NORTE
XALAPA, VERACRUZ
TEL: (01 228) 812 46 04
FAX: (01 228) 812 46 05
e-mail: jhgixsa@prodigy.net.mx
AT N: OCTAVIO JIMÉNEZ

JHGIX S.A DE C.V

BULEVARD LÁZARO CÁRDENAS NO. 1124-B
COL. PALMA SOLA
POZARICA, VERACRUZ
e-mail: jhgixsa@prodigy.net.mx
TEL.FAX: (01 782) 822 29 94

YUCATÁN

SERVICIO PARA EQUIPOS DE SOLDADURA

CALLE 43 NO. 445 POR 50 Y 52
COL. CENTRO
MÉRIDA, YUCATÁN
TEL: (01 999) 924 57 84, 01 800 112 24 57
e-mail: gcastillo@sos-soldadoras.com
AT N: SR. JOSÉ GONZÁLO CASTILLO



INFRA
SOLDADORAS INDUSTRIALES

EL PODER DE LA ALTA TECNOLOGIA

SOLDADORAS INDUSTRIALES INFRA, S.A. DE C.V.

Plásticos No. 17 Col. San Francisco Cuautlalpan C.P. 53560

Naucalpan de Juárez Edo. de México

Tels: (55) 53-58-58-57; 5358-87-74; 53-58-44-00

Fax: (55) 55-76-23-58