

HALSEY TAYLOR OWNERS MANUAL MANUAL DEL PROPIETARIO HALSEY TAYLOR MANUEL DE L'UTILISATION HALSEY TAYLOR

USES HFC-134A REFRIGERANT
USA REFRIGERANTE HFC-134A
UTILISE DU FLUIDE FRIGORIGÈNE HFC-134A

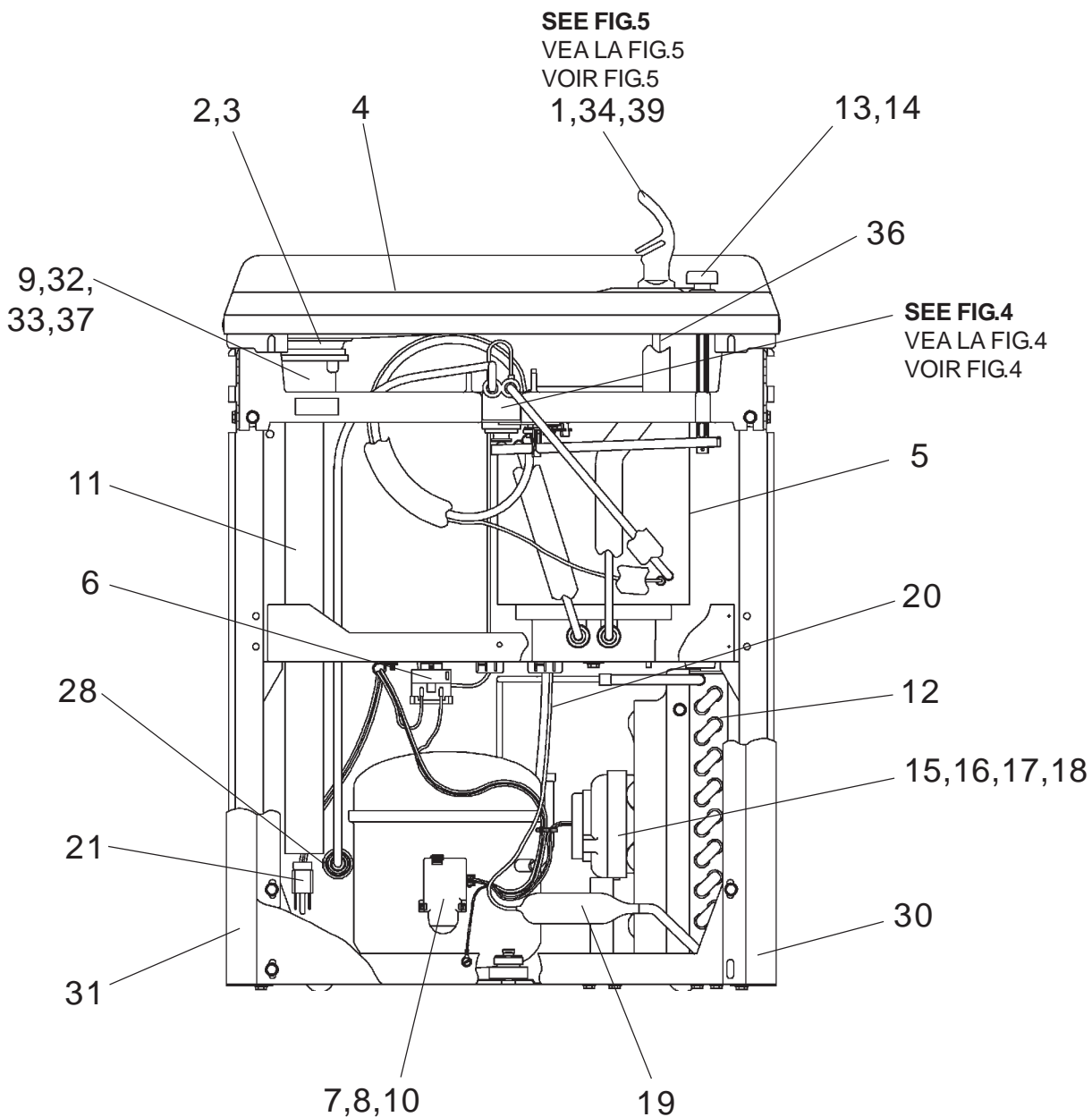


FIG. 1

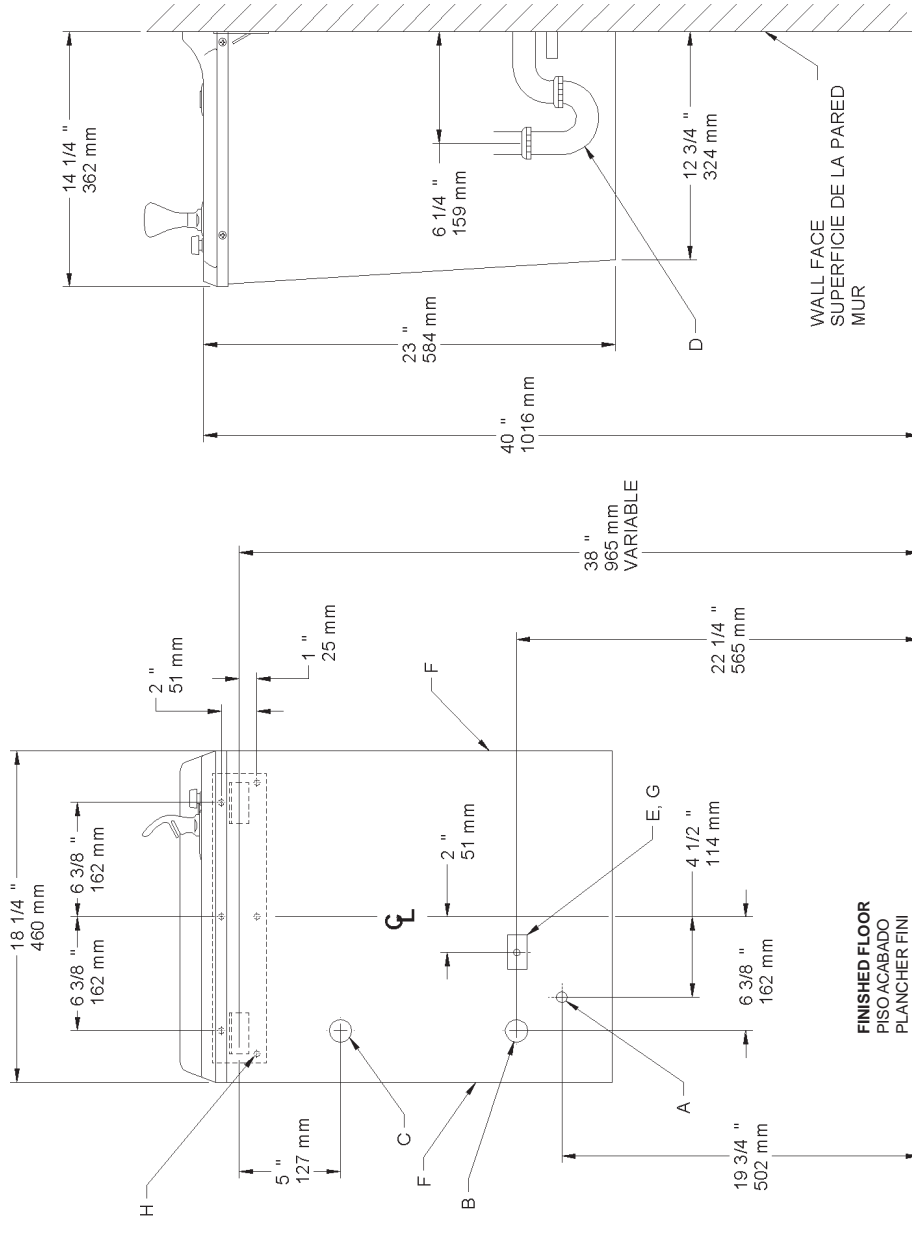


FIG. 2

LEGEND/LEYENDA/LÉGENDE

- A = RECOMMENDED WATER SUPPLY LOCATION 3/8 O.D. UNPLATED COPPER TUBE CONNECT STUB OUT 1-1/2 IN. (38mm) FROM WALL SHUT OFF BY OTHERS**
SE RECOMIENDA UBICAR EL TUBO DE CONEXIÓN AL TUBO DE COBRE SIN CHAPAR DE 3/8" DE DIÁM. EXT. A 1-1/2" (38mm) FUERA DE LA LLAVE DE PASO EN LA PARED COLOCADA POR TERCEROS.
EMPLACEMENT RECOMMANDÉ D'ALIMENTATION EN EAU PAR TUBE EN CUIVRE NON PLAQUÉ DE 3/8 PO. (9.5 mm) D.E. CONNECTANT UNE TUYAUTERIE DE 1-1/2 PO. (38 mm) DEPUIS LE ROBINET D'ARRÊT FOURNI PAR D'AUTRES.
- B = RECOMMENDED LOCATION FOR WASTE OUTLET 1-1/4" O.D. DRAIN**
UBICACIÓN RECOMENDADA PARA EL DRENAJE DE SALIDA DE AGUA, DE 1-1/4" DE DIÁMETRO.
EMPLACEMENT RECOMMANDÉ POUR LE DRAIN DE D.E. 1-1/4" DE SORTIE D'EAU.
- C = ALTERNATE LOCATION FOR WASTE OUTLET PROVIDES IMPROVED ACCESS BUT REQUIRES TAILPIPE TO BE SHORTENED**
LA UBICACIÓN ALTERNATIVA DE LA SALIDA DE DESECHOS PROPORCIONA UN ACCESO MEJORADO PERO REQUIERE QUE EL CAÑO DE EXCAPE SE ACORTE
L'EMPLACEMENT OPTIONNEL POUR L'ÉVACUATION DES EAUX PERMET UN MEILLEUR ACCÈS MAIS NÉCESSITE QUE LA CONDUITE SOIT RACCOURCIE
- D = 1-1/4 TRAP NOT FURNISHED**
PURGADOR DE 1-1/4 NO PROPORCIONADO
SIPHON 1-1/4 NON FOURNI
- E = ELECTRICAL OUTLET LOCATION**
UBICACIÓN DE LA TOMA DE ELECTRICIDAD
EMPLACEMENT DE LA PRISE DE COURANT
- F = INSURE PROPER VENTILATION BY MAINTAINING 4" (102mm) MIN. CLEARANCE FROM CABINET LOUVERS TO WALL**
ASEGURE UNA VENTILACIÓN ADECUADA MANTENIENDO UN ESPACIO E 4" (102mm) MIN. DE HOLGURA ENTRE LA REJILLA DE VENTILACIÓN DEL MUEBLE Y LA PARED
ASSUREZ-VOUS UNE BONNE VENTILATION EN GARDANT 4" (102mm) MIN. ENTRE LES ÉVÉNENTS DE L'ENCEINTE ET LE MUR.
- G = POWER CORD 4' (1219mm) LONG**
CABLE ELÉCTRICO DE 4' (1219mm), DE LARGO
CORDON D'ALIMENTATION 4' (1219mm)
- H = 1/4" (6mm) SCREW HOLES IN MOUNTING PLATE**
AGUJEROS DE TORNILLO 1/4" (6mm) EN LA PLACA DE MONTAJE
TROUS DE VIS 1/4" (6mm) DANS LA PLAQUE DE MONTAGE

PUSH BUTTON VALVE ADJUSTMENT
AJUSTE DE LA VÁLVULA DEL BOTÓN DE PRESIÓN
RÉGLAGE DE LA SOUPE DU BOUTON-POUSSOIR

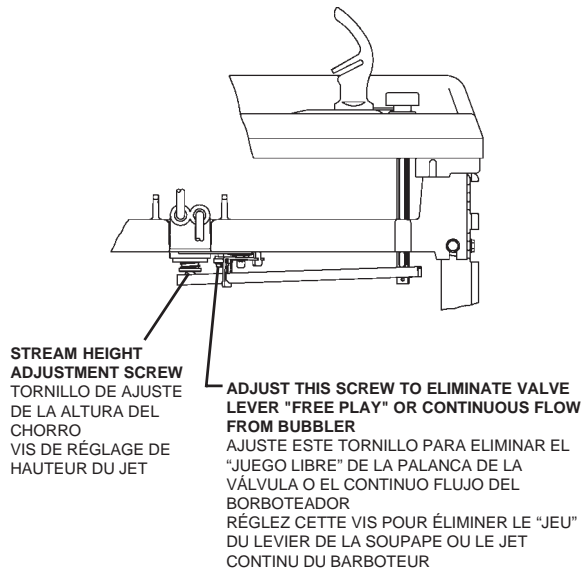


FIG. 3

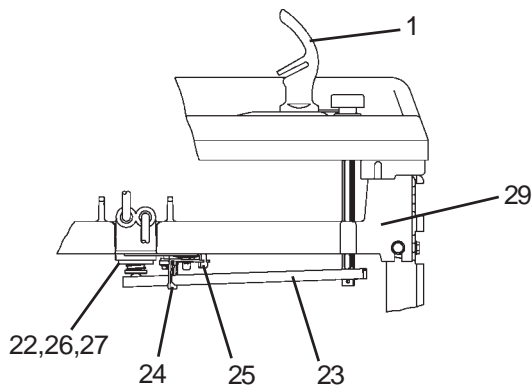
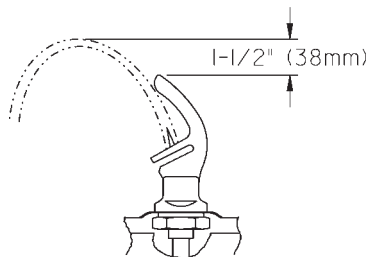


FIG. 4



CORRECT STREAM HEIGHT
ALTURA CORRECTA DEL CHORRO
BONNE HAUTEUR DU JET

FIG. 5

SW4AQ*1M, 2M SW4AQ*1M-K

PARTS LIST 115V/LISTA DE PIEZAS 115V/LISTE DE PIÈCES 115V

| ITEM NO. | PART NO. | DESCRIPTION | DESCRIPCIÓN | DESCRIPTION |
|---|-----------------|-------------------------------|--|---|
| 1 | 51544C | Bubbler | Borboteador | Barboteur |
| 2 | 102639931640 | Drain Plug | Tapón del Desagüe | Bonde |
| 3 | 160270508640 | Strainer Plate | Plato del Filtro | Plaque de grille |
| 4 | 28340C | Basin | Estanque | Bassin |
| 5 | 66504C | Evaporator | Evaporador | Évaporateur |
| 6 | 31513C | Cold Control | Control del Frío | Commande d'eau froide |
| 7* | 36242C | Compressor Serv. Pak | Paquete de Serv. del Compresor | Trousse d'ent. surpresseur |
| 8 | 36236C | Overload | Sobrecarga | Surcharge |
| | 36231C | Relay | Relé | Relais |
| 9 | 100147140560 | Gasket - Drain | La junta de culata - Desagua | Le joint - Drain |
| 10 | 35768C | Relay Cover | Cubierta de Relé | Couvercle de relais |
| 11** | 45698C | Drain Tube Assy | Ensamblado del Tubo de Desagüe | Ens. tube drain |
| 12 | 66251C | Condenser | Condensador | Condenseur |
| 13 | 101453431640 | Cap Push Button | Botón de Presión del Tapón | Enjoliveur de bouton-poussoir |
| 14 | 101507531550 | Push Button Stem | Vástago del Botón de Presión | Tige du bouton poussoir |
| 15 | 31490C | Fan Motor | Motor del Ventilador | Moteur du ventilateur |
| 16 | 104209543730 | Fan Blade | Aspa del Ventilador | Pale de ventilateur |
| 17 | 70018C | Fan Blade Nut | Tuerca del Aspa del Ventilador | Écrou de pale de ventilateur |
| 18 | 402672043730 | Fan Motor Bracket | Fijador del Ventilador del Motor | Support du moteur de ventilateur |
| 19 | 66201C | Drier | Secador | Déshydrateur |
| 20 | 66301C | Heat Exchanger | Intercambiador de Calor | Échangeur thermique |
| 21 | 36208C | Power Cord | Cable Eléctrico | Cordon d'alimentation |
| 22 | 15005C | Regulator Retaining Nut | Tuerca de Retención del Regulador | Écrou de retenue du régleur |
| 23 | 26860C | Regulator Lever | Palanca Reguladora | Levier du régleur |
| 24 | 26861C | Pivot Bracket | Fijador del Pivote | Support du pivot |
| 25 | 26862C | Regulator Retaining Bracket | Fijador Retenedor del Regulador | Support de fixation du régleur |
| 26 | 50986C | Regulator Holder | Fijador del Regulador | Porte régleur |
| 27 | 61314C | Regulator | Regulador | Régleur |
| 28 | 55996C | Strainer | Filtro Bifurcado | Grille |
| 29 | 55860C | Regulator Mounting Bracket | Fijador de Montaje del Regulador | Support de montage du régleur |
| 30 | See Color Table | Side Panel - Right | Panel lateral - derecho | Panneau latéral - droit |
| 31 | See Color Table | Side Panel - Left | Panel lateral - izquierdo | Panneau latéral - gauche |
| 32 | 75588C | Nut - Slip Joint 1-1/4 | Junta deslizante con tuerca de 1-1/4 | Raccord joint coulissant 1-1/4 |
| 33 | 55913C | Adaptor - Drain | Toma - Drenaje | Adaptateur-tuyau d'évacuation |
| 34 | 56159C | Nipple - Bubbler | Boquilla - Borboteador | Mamelon - barboteur |
| 35 | See Color Table | Front Panel (Not Shown) | Panel frontal (No está mostrado) | Panneau avant (Non illustré) |
| 36 | 56092C | Tubing - Poly (Cut to Length) | Tubería de polietileno (Corte a la longitud) | Tubes - Polyéthylène (Couper à la longueur) |
| 37 | 75589C | Gasket | Obturador | Joint statique |
| 38 | 400660943730 | Hanger Bracket (Not Shown) | Fijador de suspensión (No se muestra) | Support de suspension (Non illustrée) |
| 39 | 100322740560 | Gasket - Black | La junta de culata - Negro | Le joint - Noir |
| SW4AQ-2M -- 220V/50Hz -- PARTS LIST/LISTA DE PIEZAS/LISTE DES PIÈCES | | | | |
| 7* | 36243C | Compressor Service Pack | Paquete De Serv. De Compresor | Trousse D'entretien Du Surpresseur |
| 8 | 36237C | Overload | Sobrecarga | Surcharge |
| - | 36232C | Relay | Relé | Relais |
| 15 | 31430C | Motor-Fan | Motor - Abanico | Moteur - Ventilator |
| 20 | 66452C | Heat Exchanger | Intercambiador de Calor | Échangeur thermique |

** Includes items 32, 33, & 37 / **Incluyes articulos 32, 33, y 37 / **Comprend articles 32, 33 et 37

*INCLUDES RELAY & OVERLOAD. IF UNDER WARRANTY, REPLACE WITH SAME COMPRESSOR USED IN ORIGINAL ASSEMBLY.

NOTE: All correspondence pertaining to any of the above water coolers or orders for repair parts MUST include Model No. and Serial No. of cooler, name and part number of replacement part.

*INCLUYE RELÉ Y SOBRECARGA. SI ESTÁ BAJO GARANTÍA, REEMPLACE CON EL MISMO COMPRESOR USADO EN EL ENSAMBLADO INICIAL.

NOTA: Toda la correspondencia relacionada con el enfriador de agua anterior o con una orden de reparación piezas DEBERÁ incluir el número de modelo y número de serie del enfriador, el nombre y número de pieza de la pieza de repuesto.

*COMPREND RELAIS ET SURCHARGE. SI SOUS GARANTIE, REMPLACEZ AVEC LE MÊME SURPRESSEUR QUE CELUI UTILISÉ ORIGINALEMENT.

NOTE : Toute correspondance au sujet des refroidisseurs d'eau courante ou toute commande de pièce de rechange DOIT inclure le numéro de modèle et le numéro de série du refroidisseur ainsi que le nom et le numéro de pièce à remplacer.

| COLOR | COLOR | COULEUR | RIGHT PANEL PANEL DERECHO PANNEAU DROIT | LEFT PANEL PANEL IZQUIERDO PANNEAU GAUCHE | FRONT PANEL PANEL FRONTAL PANNEAU AVANT |
|-----------------|-----------------------|-----------------------|---|---|---|
| Platinum (PV) | Platinado (PV) | Platine (PV) | 401450348410 | 401450448410 | 401450548410 |
| Almond (AV) | Almendrado (AV) | Amande (AV) | 26895C | 26894C | 26890C |
| Slate (SV) | Color pizarra (SV) | Ardoise (SV) | 401450348440 | 401450448440 | 401450548440 |
| Stnlss Stl (SS) | Acero Inoxidable (SS) | Acier inoxydable (SS) | 401450342830 | 401450442830 | 401450542830 |

Halsey Taylor®

2222 CAMDEN COURT
OAK BROOK, IL 60523
630.574.3500

PRINTED IN U.S.A.
IMPRESO EN LOS E.E.U.U.
IMPRIME AUX E.-U.

REPAIR SERVICE INFORMATION TOLL FREE NUMBER 1.800.260.6640

NÚMERO GRATIS DE SERVICIO 1.800.260.6640

INFORMATIONS POUR LE SERVICE PAR NUMERO SANS FRAIS 1.800.260.6640

FOR PARTS, CONTACT YOUR LOCAL DISTRIBUTOR OR CALL 1.800.323.0620

PARA PIEZAS, CONTACTE A SU DISTRIBUIDOR LOCAL O LLAME AL 1.800.323.0620

POUR OBTENIR DES PIÈCES, CONTACTEZ VOTRE DISTRIBUTEUR LOCAL OU COMPOSEZ LE 1.800.323.0620