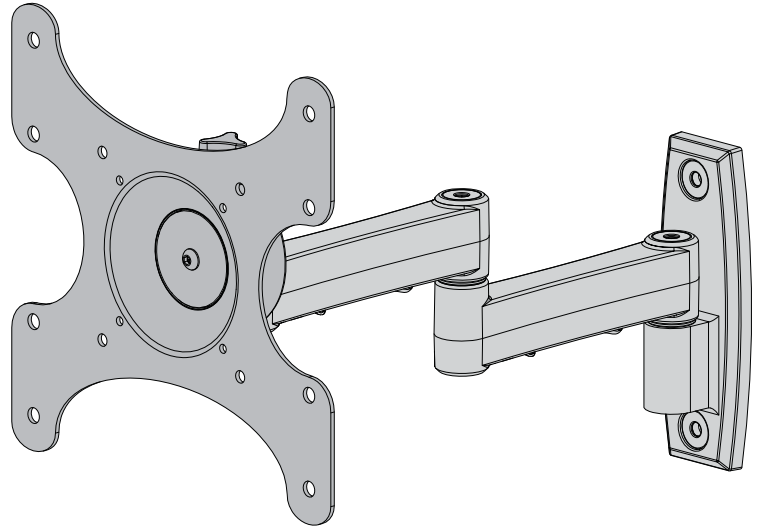


SANUS®



VSF415 INSTRUCTION MANUAL

We'll Make It Stress-Free

If you have any questions along the way, just give us a call.
1-800-359-5520. We're ready to help!

Scan for easy install video

<http://san.us/403>



IMPORTANT SAFETY INSTRUCTIONS – SAVE THESE INSTRUCTIONS – PLEASE READ ENTIRE MANUAL PRIOR TO USE

Before getting started, let's make sure this mount is perfect for you!

1 Does your TV weigh *more* than 50 lb (22.7 kg) including accessories?



No — Perfect!

Yes — This mount is NOT compatible. Visit MountFinder.Sanus.com or call 1-800-359-5520 (UK: 0800-056-2853) to find a compatible mount.



NOTE: The VSF415 adjustable arm wall mount is designed to be used with the LR1A in-wall mount.

2 What is your wall made of?



Drywall with wood studs

Perfect!



Solid concrete or concrete block

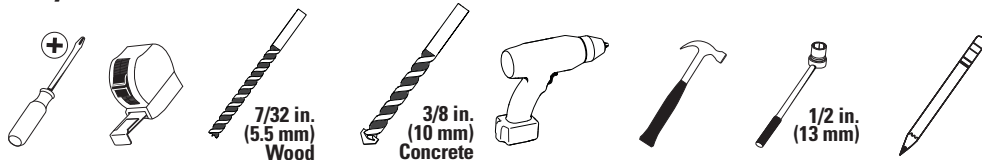
Perfect!



Unsure?

Call 1-800-359-5520 (UK: 0800-056-2853)

3 Do you have all of the tools needed?



4 Ready to begin?

Please read through these instructions completely to be sure you're comfortable with this easy install process. Also check your TV owner's manual to see if there are any special requirements for mounting your TV.

If you do not understand these instructions or have doubts about the safety of the installation, assembly or use of this product, contact Customer Service at 1-800-359-5520 (UK: 0800-056-2853).

⚠ CAUTION: Avoid potential personal injuries and property damage!

- This product is designed for use in wood stud, solid concrete, and concrete block walls - DO NOT install into drywall alone
- The wall must be capable of supporting five times the weight of the TV and mount combined
- Do not use this product for any purpose not explicitly specified by manufacturer
- Manufacturer is not responsible for damage or injury caused by incorrect assembly or use

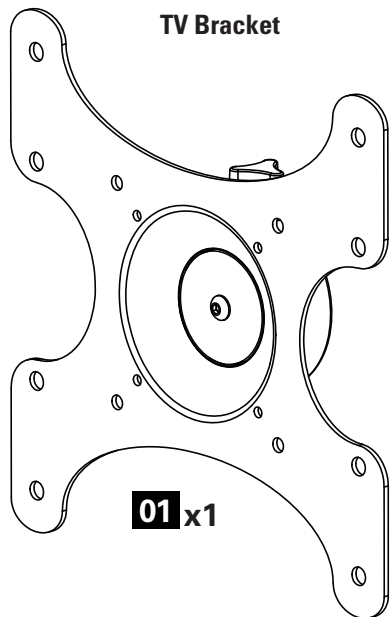
STEP 1 Attach Bracket to TV

Parts and Hardware for STEP 1

⚠ WARNING: This product contains small items that could be a choking hazard if swallowed.

Before starting assembly, verify all parts are included and undamaged. If any parts are missing or damaged, do not return the damaged item to your dealer; contact Customer Service. Never use damaged parts!

📄 NOTE: Not all hardware included will be used.



02 x4



04 x4



07 x4

TV Screws



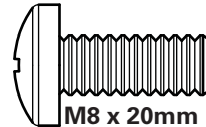
03 x4



05 x4



06 x4

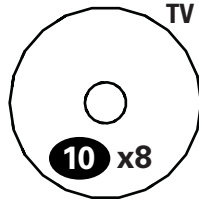


08 x4

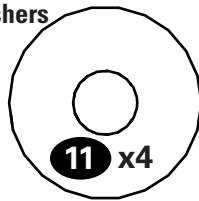


09 x4

TV Washers

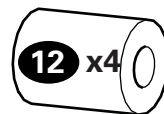


M4

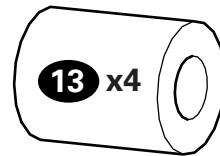


M6/M8

TV Spacers



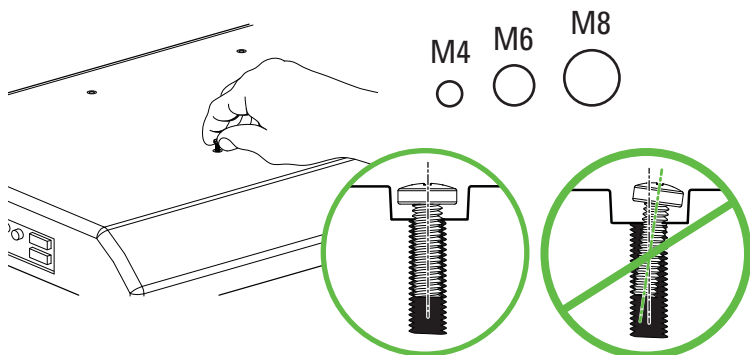
M4



M6/M8

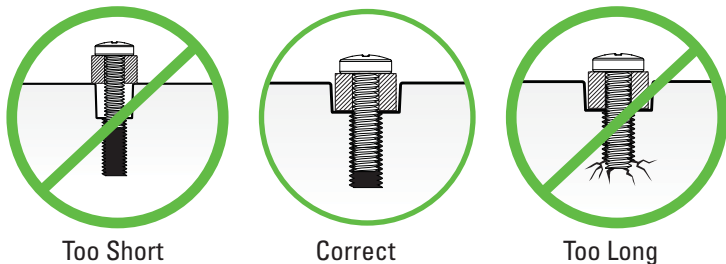
1-1 Select TV Screws

Hand thread screws into the threaded inserts on the back of your TV to determine which screw diameter (M4, M6, or M8) to use.



⚠ CAUTION: Verify adequate thread engagement of the screw/spacer combination on your TV.

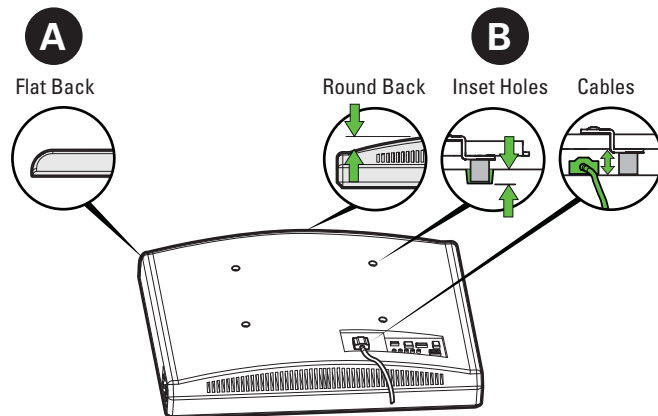
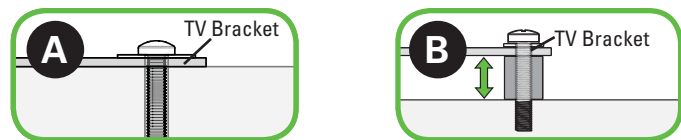
Too short will not hold the TV and too long will damage the TV.



1-2 Spacers

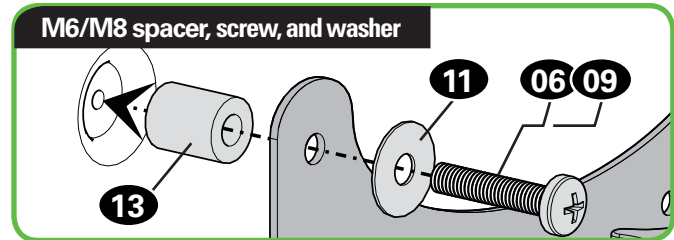
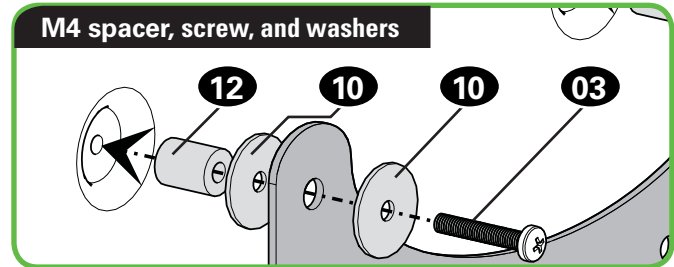
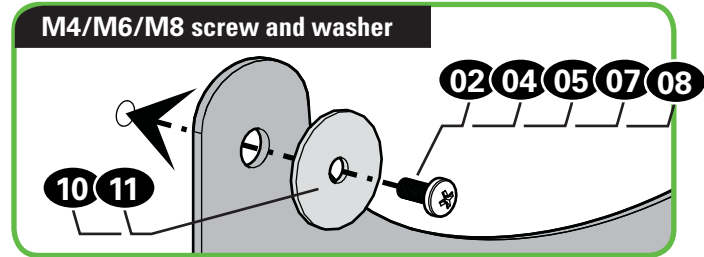
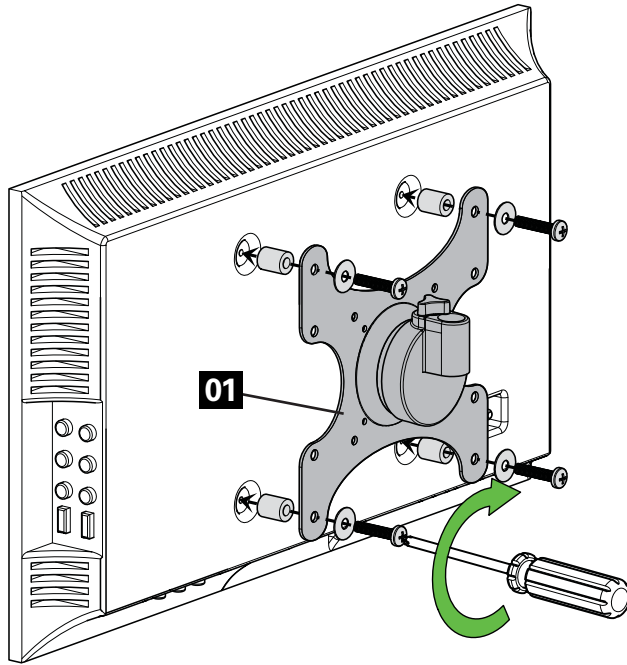
Your TV type will help you determine which hardware configuration to use. Match your type of TV to the suggested hardware configuration on the next page.

- A. Installation option without spacers (TVs with flat backs).
- B. Installation option using spacers (TVs with obstructed backs or inset mounting holes).



1-3 Attach TV Bracket

Position the TV bracket **01** over your TV hole pattern and install using the screw, washer, and spacer (if needed) combination you selected for your TV.



STEP 2 Attach Wall Plate to Wall

For wood stud installations, follow **STEP 2A** on **PAGE 7**

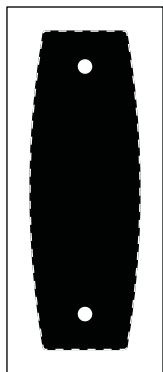
For concrete installations, follow **STEP 2B** on **PAGE 9**

Parts and Hardware for STEP 2

⚠ WARNING: This product contains small items that could be a choking hazard if swallowed. Before starting assembly, verify all parts are included and undamaged. If any parts are missing or damaged, do not return the damaged item to your dealer; contact Customer Service. Never use damaged parts!

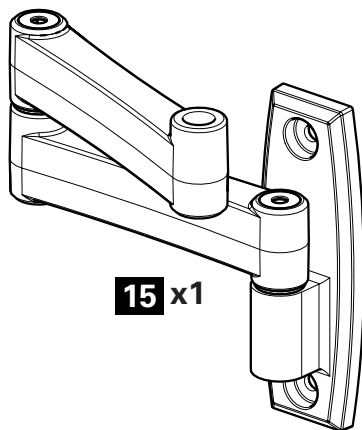
📄 NOTE: Not all hardware included will be used.

Wall Plate
Template



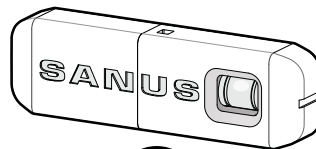
14 x1

Arm Assembly/Wall Plate



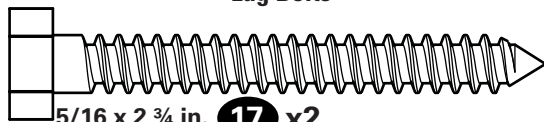
15 x1

Sanus Magnetic Stud Finder



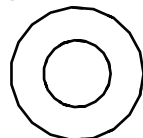
16 x1

Lag Bolts



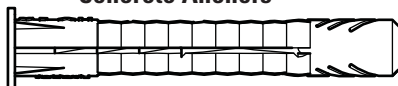
5/16 x 2 3/4 in. **17** x2

Lag Bolt Washers



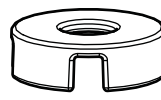
18 x2

Concrete Anchors



19 x2

Covers




20 x2

STEP 2A

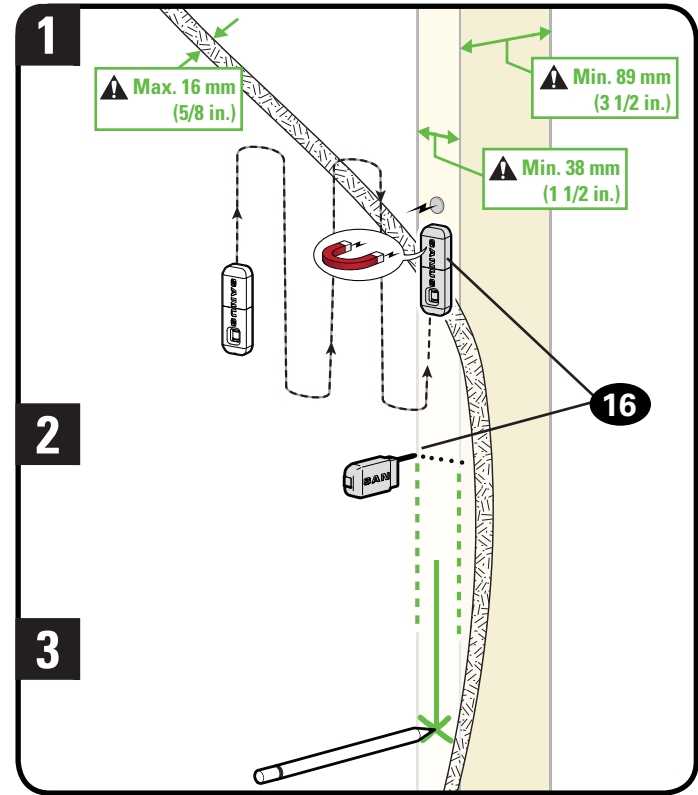
Wood Stud Option

⚠ CAUTION: Avoid potential personal injuries and property damage!

- Drywall covering the wall must not exceed 16 mm (5/8 in.)
- Minimum wood stud size: common 51 x 102 mm (2 x 4 in.) nominal 38 x 89 mm (1½ x 3½ in.)
- Stud center x must be verified

 **NOTE:** See Introducing Sanus Magnetic Stud Finder* located in your Welcome folder for more detailed operation of stud finder.

1. Locate a nail/screw in the stud using the Sanus magnetic stud finder **16** provided.
2. Find the edges of the stud using the probe of the stud finder **16**.
3. Mark the center of the stud with pencil.




* **⚠ WARNING:** This product contains a magnet. If an implanted medical device such as a pacemaker or implantable cardioverter defibrillator (ICD) is in use, magnetic fields may affect the operation of those devices, resulting in serious injury or death. If you have an implanted medical device, keep at least 13 cm (5 in.) between your device and the magnet. Please consult with your physician or medical professional prior to using this product.

4. Place the wall plate template **14** at your desired height and position the slotted holes over your stud center line. Level the wall plate template **14** and tape in place.


 **NOTE:** For assistance in determining wall plate location, see HeightFinder at sanus.com.

 **IMPORTANT:** Be sure you mark and drill into the center of the stud.

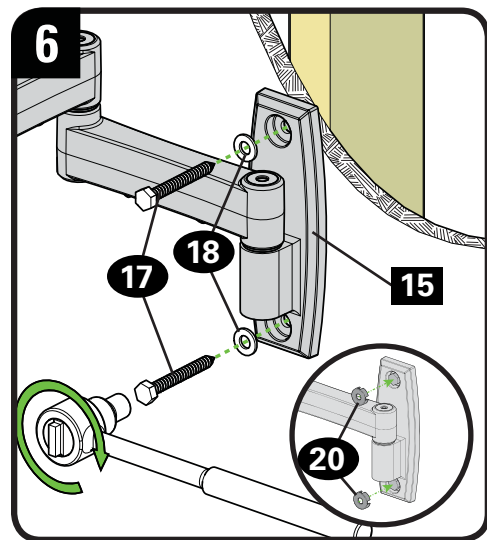
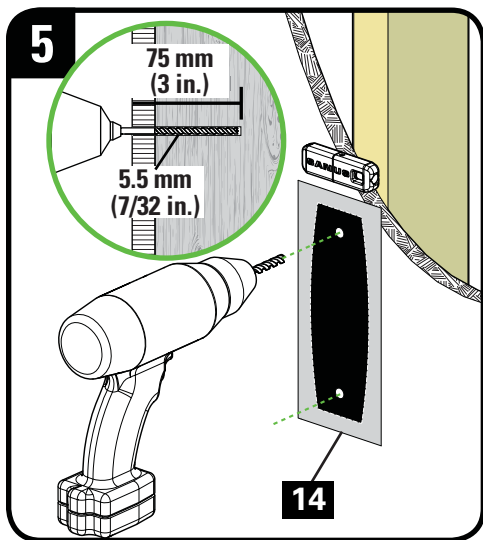
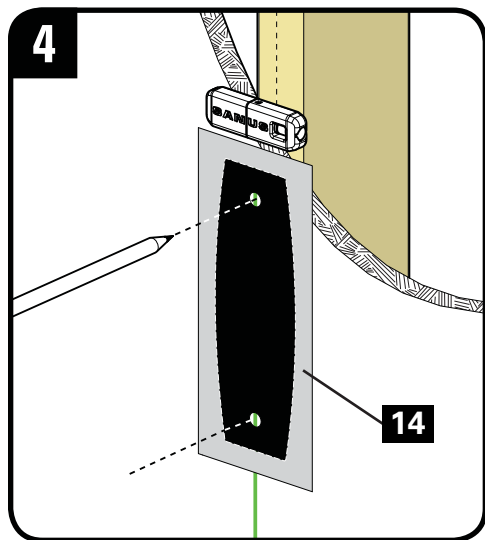
5. Drill the two pilot holes using a 5.5 mm (7/32 in.) diameter drill bit.

 **IMPORTANT:** Pilot holes must be drilled to a depth of 75 mm (3 in.).

6. Remove the wall plate template **14**. Tighten lag bolts **17** only until the washers **18** are pulled firmly against the wall plate **15**.

 **CAUTION:** Improper use could reduce the holding power of the lag bolt. To avoid potential injuries or property damage Do not over-tighten the lag bolts **17**.

Fit lag bolt covers **20** over lag bolts **17**.



STEP 2B

Solid Concrete or Concrete Block Option

⚠ CAUTION: Avoid potential personal injuries and property damage!

- Mount the arm assembly/wall plate **15** directly onto the concrete surface
- Minimum solid concrete thickness: 203 mm (8 in.)
- Minimum concrete block size: 203 x 203 x 406 mm (8 x 8 x 16 in.)

1. Position the wall plate template **14** on the wall at your desired height. Level the wall plate template and mark the hole locations.

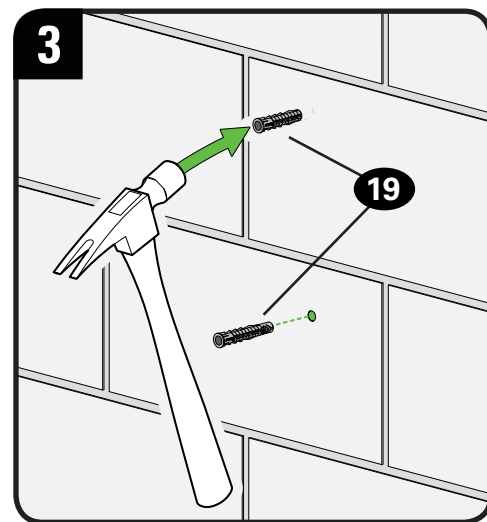
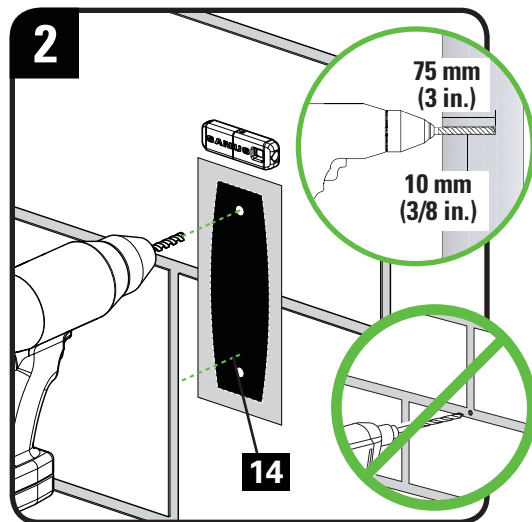
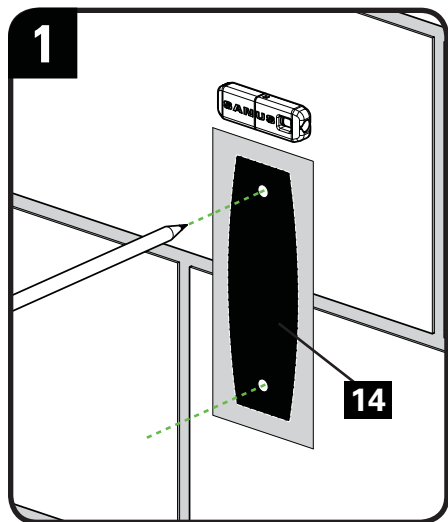
 **NOTE:** For assistance in determining wall plate location, see Height Finder at sanus.com.

2. Drill two pilot holes using a 10 mm (3/8 in.) diameter drill bit.

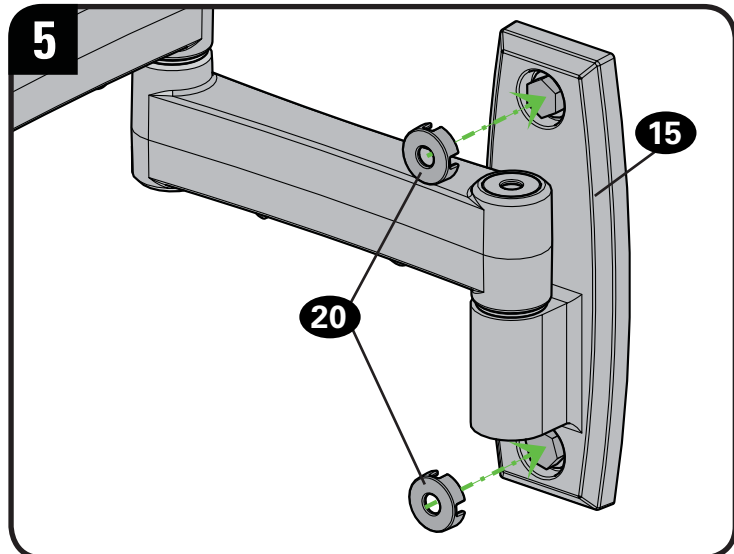
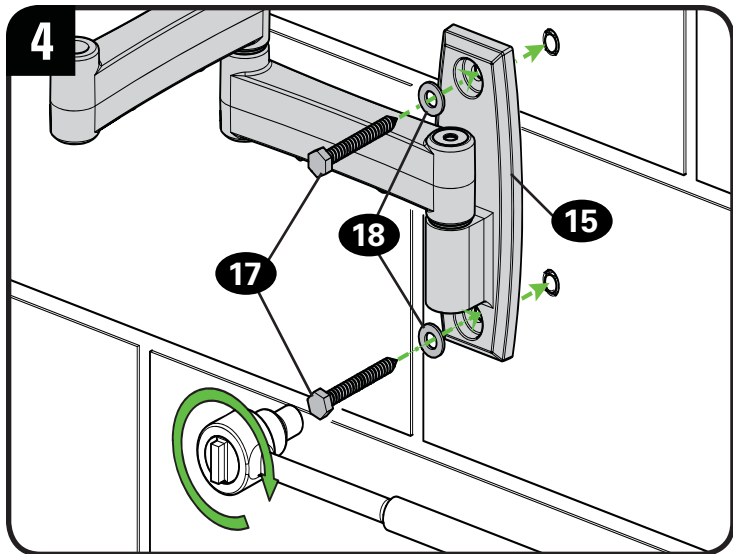
! IMPORTANT: Pilot holes must be drilled to a depth of 75 mm (3 in.). Never drill into the mortar between blocks.

3. Remove the wall plate template **14** and insert two anchors **19**.

⚠ CAUTION: Be sure the anchors **19** are seated flush with the concrete surface.



4. Remove the wall plate template **14**. Tighten lag bolts **17** only until the washers **18** are pulled firmly against the wall plate **15**.
⚠ CAUTION: Improper use could reduce the holding power of the lag bolt. To avoid potential injuries or property damage Do not over-tighten the lag bolts **17**.
5. Fit lag bolt covers **20** over lag bolts **17**.



STEP 3 Hang TV Mount to Arm

Parts and Hardware for STEP 3

⚠ WARNING: This product contains small items that could be a choking hazard if swallowed. Before starting assembly, verify all parts are included and undamaged. If any parts are missing or damaged, do not return the damaged item to your dealer; contact Customer Service. Never use damaged parts!

Cover



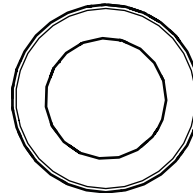
20 x2

Pivot Pin



21 x1

Large Washer



22 x1

Mounting Bolt Nut



23 x1

Mounting Bolt



1/4-20 x 3 1/4 in.

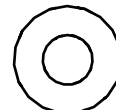
24 x1

Spacer



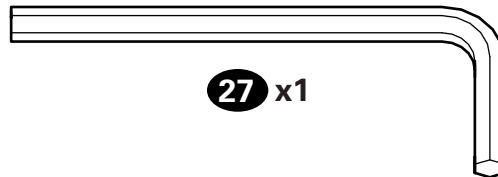
25 x1

Washer



26 x2

5/32 in. Hex Key



27 x1

STEP 3 Hang TV Mount to Arm

1. Fit nut **23** and cover **20** into underside of mount arm **15**.
2. Place washer **22** and pivot pin **21** onto mount arm **15**.
3. Fit the bracket **01** onto pivot pin **21**. Slide washers **26** and spacer **25** onto mounting bolt **24** and fit bolt through mounting bracket **01** and pivot pin **21** until it meets nut **23**. Fit cover **20** over mounting bolt.

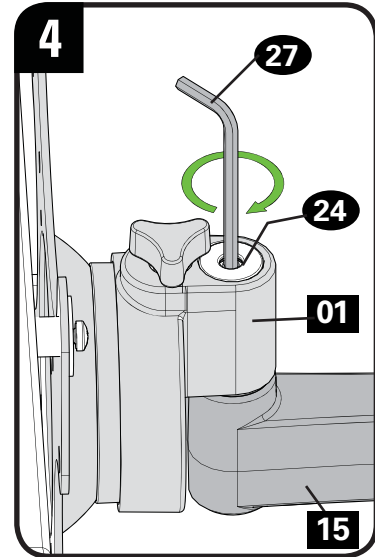
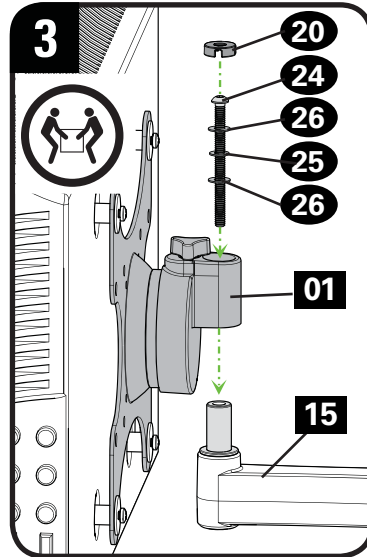
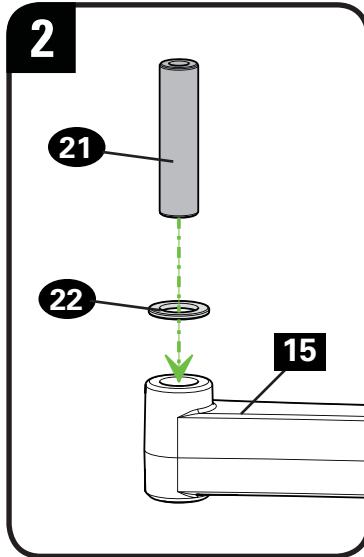
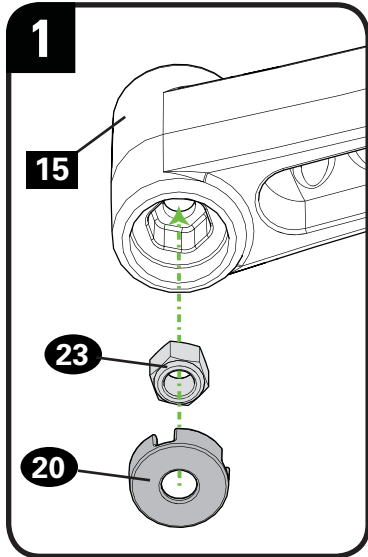


HEAVY! You may need assistance with this step.

4. Use hex key **27** to tighten mounting bolt **24** and secure mounting bracket to arm.

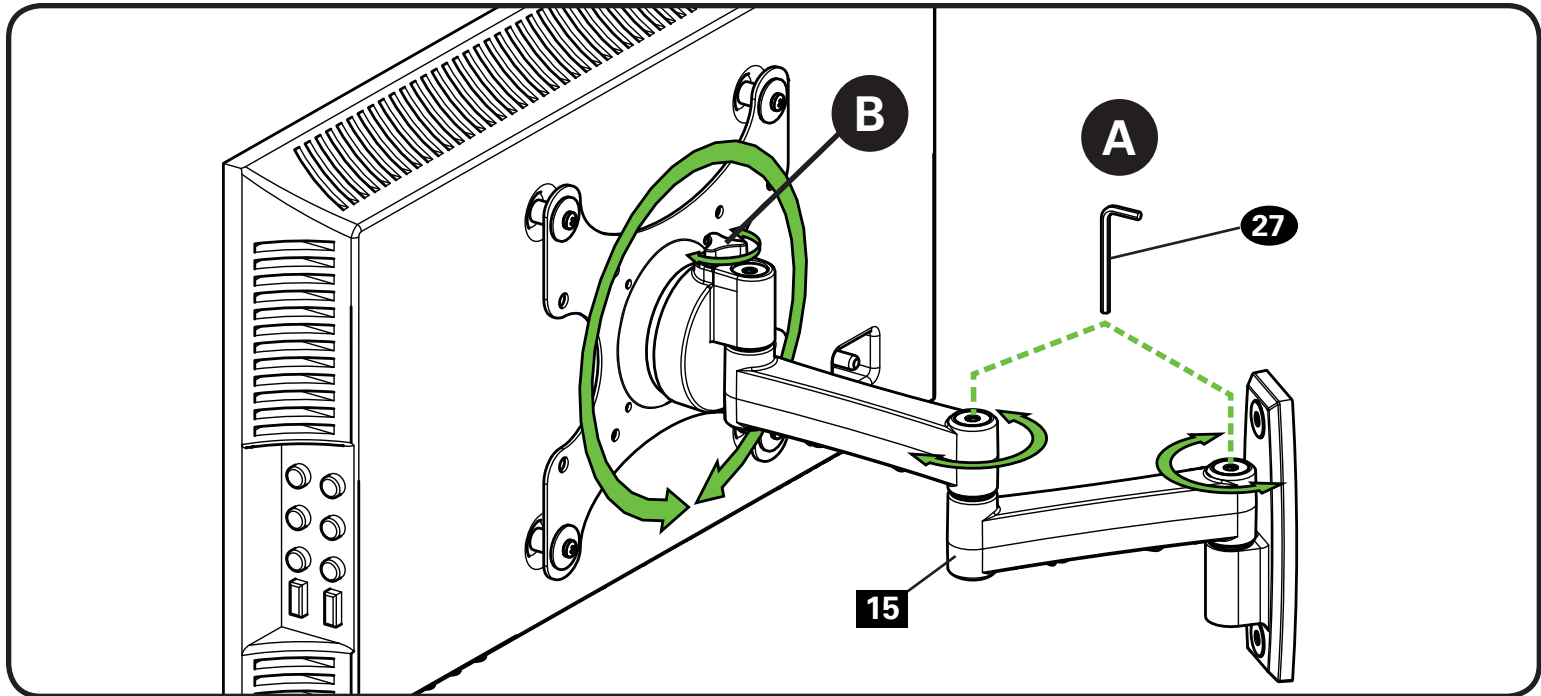


NOTE: You may need to hold the mounting nut **23** in place as you are tightening the bolt **24**.



Adjustments

- A. Use hex key **27** to adjust arm extension tension.
- B. Adjust left/right/rotation swivel tension.

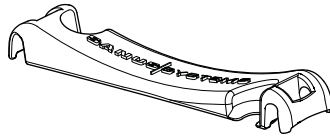


Manage Cables

Parts and Hardware for Manage Cables

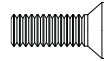
⚠ WARNING: This product contains small items that could be a choking hazard if swallowed. Before starting assembly, verify all parts are included and undamaged. If any parts are missing or damaged, do not return the damaged item to your dealer; contact Customer Service. Never use damaged parts!

Cable Plate



28 x2

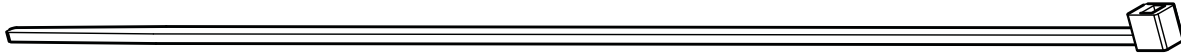
Cable Plate Screws



8-32 x 1/2 in.

29 x4

Cable Ties



30 x4

Manage Cables

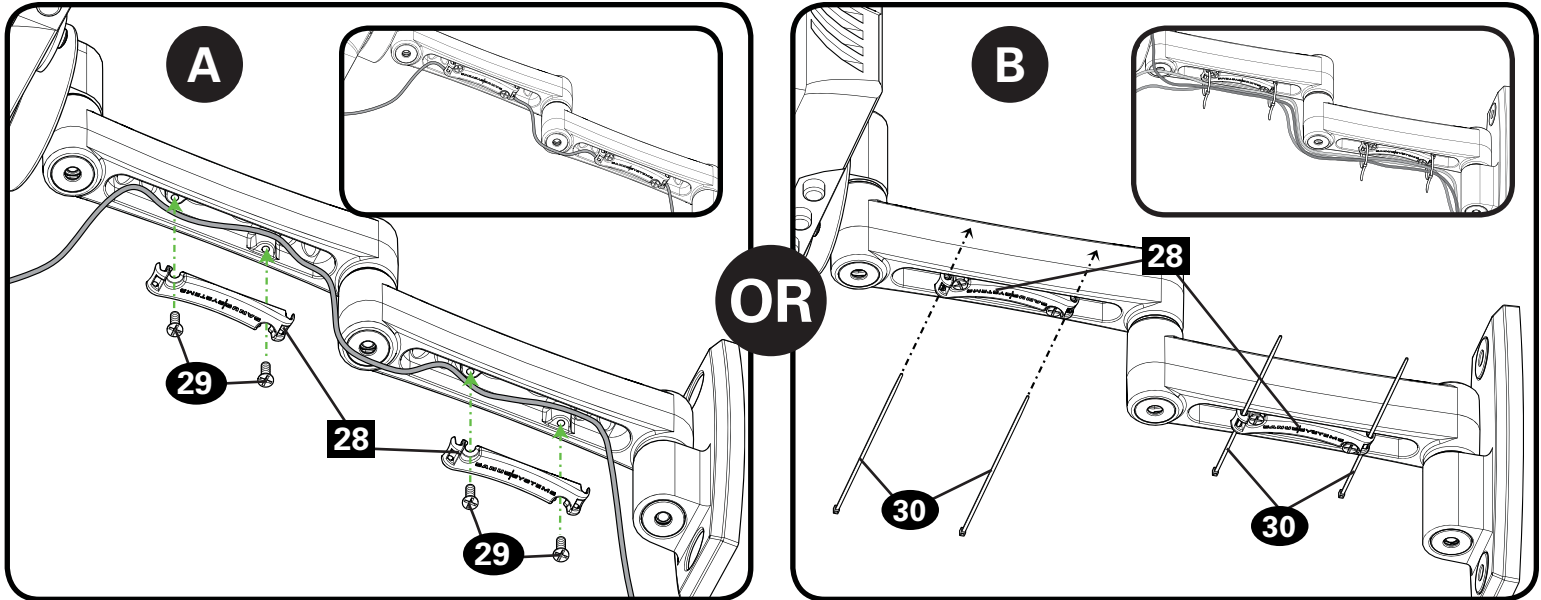
Option A:

Thread cable through channels the secure with plates **28** and plate screws **29**.

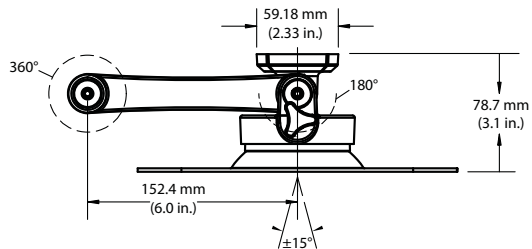
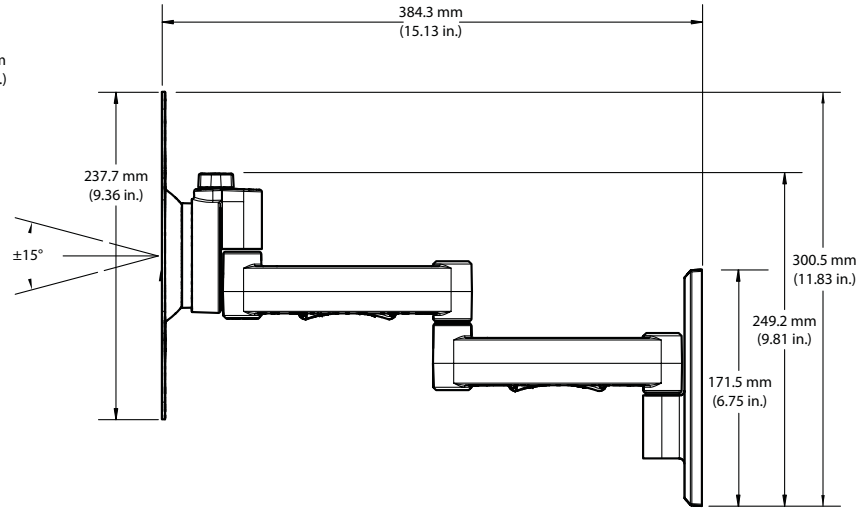
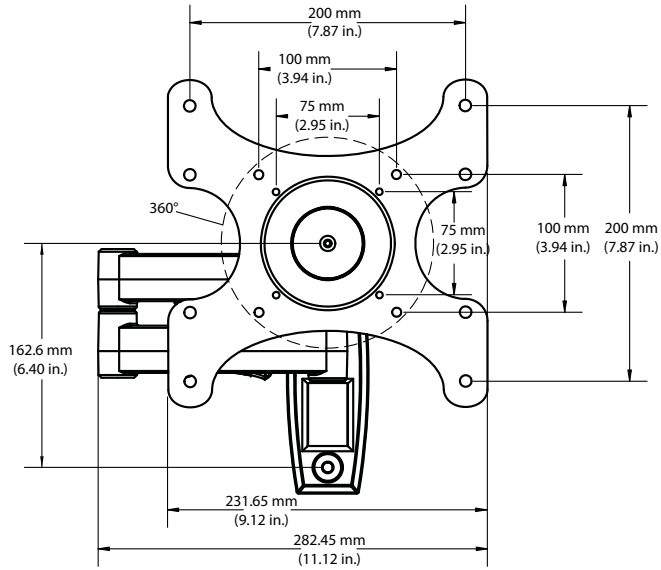
Option B:

Install plates **28** with plate screws **29**. Thread cable ties **30** through end holes in plates **28**. Arrange cables then secure them with the cable ties **30**.

NOTE: Pull the arm to its full extension before routing the cables through the channels, then loosely route the cables. This will give the cables enough slack to prevent excess tension when adjusting the position of the arm.



Dimensions



Antes de empezar, asegurémonos de que este soporte es perfecto para usted.

1 ¿Su televisor pesa *más* de 22,7 kg (50 lb) incluidos los accesorios?



No — ¡Perfecto!

Sí — Este soporte NO es compatible. Visite MountFinder.Sanus.com o llame al número 1-800-359-5520 (Reino Unido: 0800-056-2853) para encontrar un soporte compatible.

2 ¿De qué material es su pared?



Mampostería con montantes de madera

¡Perfecto!



Hormigón macizo o bloque de hormigón

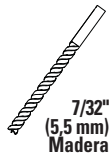
¡Perfecto!



¿No está seguro?

Llame al número 1-800-359-5520 (Reino Unido: 0800-056-2853)

3 ¿Tiene todas las herramientas necesarias?



4 ¿Está listo para empezar?

Lea completamente estas instrucciones para asegurarse de comprender bien este sencillo proceso de instalación. Compruebe también el manual del propietario de su televisor para comprobar si hay algún requisito especial para montar su televisor.

Si no entiende las instrucciones o si tiene dudas acerca de la seguridad de la instalación, el montaje o el uso del producto, póngase en contacto con el servicio de atención al cliente en el número 1-800-359-5520 (Reino Unido: 0800-056-2853).

PASO 1 Coloque el soporte en el televisor

Piezas y elementos de sujeción para el PASO 1

⚠ ADVERTENCIA: Este producto contiene piezas pequeñas que podrían causar asfixia si fuesen tragadas. Antes de comenzar a montar la unidad, verifique que todas las piezas estén incluidas y en buen estado. En caso de que falten piezas o alguna esté dañada, no devuelva el elemento defectuoso al distribuidor. Póngase en contacto con el servicio de atención al cliente. Nunca utilice piezas en mal estado.

📄 NOTA: No se utilizarán todos los elementos de sujeción incluidos.

1-1 Seleccione los tornillos del televisor

Enrosque manualmente los tornillos en los orificios roscados de la parte posterior del televisor para determinar el diámetro correcto de los tornillos (M4, M6 o M8) que se deben utilizar.

⚠ PRECAUCIÓN: Verifique que la combinación de tornillo/espaciador es correcta en el televisor.

Si el tornillo es demasiado corto no sujetará el televisor y si es demasiado largo dañará el televisor.

1-2 Espaciadores

El tipo de televisor le ayudará a determinar la configuración de elementos de sujeción que debe utilizar. Compruebe la configuración de elementos de sujeción recomendada para su tipo de televisor en la página siguiente.

- A.** Opción de instalación sin espaciadores (televisores con parte posterior plana).
- B.** Opción de instalación con espaciadores (televisores con parte posterior obstruida u orificios de montaje empotrados).

1-3 Coloque el soporte del televisor

Coloque el soporte del televisor **01** sobre el patrón de orificios de su televisor e instálelo utilizando la combinación de tornillos, arandelas y espaciadores (si son necesarios) que ha seleccionado para su televisor.

PASO 2 Coloque la placa de pared en la pared

Para instalaciones en montante de madera, siga el PASO 2A de la PÁGINA 7

Para instalaciones en hormigón, siga el PASO 2B de la PÁGINA 9

Piezas y elementos de sujeción para el PASO 2

⚠ ADVERTENCIA: Este producto contiene piezas pequeñas que podrían causar asfixia si fuesen tragadas. Antes de comenzar a montar la unidad, verifique que todas las piezas estén incluidas y en buen estado. En caso de que falten piezas o alguna esté dañada, no devuelva el elemento defectuoso al distribuidor. Póngase en contacto con el servicio de atención al cliente. Nunca utilice piezas en mal estado.

📄 NOTA: No se utilizarán todos los elementos de sujeción incluidos.

PASO 2A Opción de montante de madera

⚠ PRECAUCIÓN: Evite posibles lesiones físicas y daños materiales.


- La mampostería que cubre la pared no debe superar los 16 mm (5/8")
- Tamaño mínimo del montante de madera: común 51 x 102 mm (2" x 4") nominal 38 x 89 mm (1 1/2" x 3 1/2")
- Debe verificarse el centro del montante

📄 NOTA: Consulte la Introducción al localizador de montantes magnético de Sanus* que encontrará en la carpeta de bienvenida si desea información detallada sobre el funcionamiento del localizador de montantes.


1. Localice un clavo/tornillo del montante utilizando el localizador de montantes magnético de Sanus **16** suministrado.
2. Localice los bordes del montante utilizando la sonda del localizador de montantes **16**.
3. Marque el centro del montante con un lápiz.
4. Coloque la plantilla de la placa de pared **14** a la altura que desee y posicione los orificios perforados sobre la línea central del montante. Nivele la plantilla de la placa de pared **14** y péguela con cinta adhesiva en su posición.

* **⚠ ADVERTENCIA:** Este producto contiene un imán. Si está utilizando un dispositivo médico implantado como un marcapasos o un desfibrilador cardioversor implantable (DCI), los campos magnéticos pueden afectar al funcionamiento de esos dispositivos y producir lesiones graves o la muerte. Si tiene un dispositivo médico implantado, mantenga una distancia mínima de 13 cm (5") entre su dispositivo y el imán. Consulte con un médico o un profesional sanitario antes de utilizar este producto.

 **NOTA:** Si necesita ayuda para determinar la posición de la placa de pared, consulte Height Finder en sanus.com.

 **IMPORTANTE:** Asegúrese de hacer las marcas y taladrar en el centro del montante.

5. Taladre los dos orificios guía utilizando una broca de 5,5 mm (7/32") de diámetro.

 **IMPORTANTE:** Los orificios guía deben taladrarse hasta una profundidad de 75 mm (3").

6. Retire la plantilla de la placa de pared **14**. Apriete los pernos tirafondo **17** solo hasta que las arandelas **18** queden firmemente sujetas contra la placa de pared **15**.

 **PRECAUCIÓN:** El uso incorrecto podría reducir la capacidad de sujeción del perno tirafondo. Para evitar posibles lesiones o daños materiales, no apriete excesivamente los pernos tirafondo **17**.

Coloque las cubiertas **20** sobre los pernos tirafondo **17**.

PASO 2B Opción de hormigón macizo o bloque de hormigón

 **PRECAUCIÓN:** Evite posibles lesiones personales y daños materiales.

- Monte el conjunto de brazo/placa de pared **15** directamente sobre la superficie de hormigón
- Grosor mínimo del hormigón macizo: 203 mm (8")
- Tamaño mínimo del bloque de hormigón: 203 x 203 x 406 mm (8 x 8 x 16")

1. Coloque la plantilla de la placa de pared **14** sobre la pared a la altura deseada. Nivele la plantilla de la placa de pared y marque la posición de los orificios.

 **NOTA:** Si necesita ayuda para determinar la posición de la placa de pared, consulte Height Finder en sanus.com.

2. Taladre los dos orificios guía utilizando una broca de 10 mm (3/8") de diámetro.

 **IMPORTANTE:** Los orificios guía deben taladrarse hasta una profundidad de 75 mm (3"). Nunca taladre sobre el cemento entre los bloques.

3. Retire la plantilla de la placa de pared **14** e inserte dos tacos **19**.

 **PRECAUCIÓN:** Asegúrese de que los tacos **19** estén asentados al mismo nivel de la superficie de hormigón.

4. Retire la plantilla de la placa de pared **14**. Apriete los pernos tirafondo **17** solo hasta que las arandelas **18** queden firmemente sujetas contra la placa de pared **15**.

⚠ PRECAUCIÓN: El uso incorrecto podría reducir la capacidad de sujeción del perno tirafondo. Para evitar posibles lesiones o daños materiales, no apriete excesivamente los pernos tirafondo **17**.

5. Coloque las cubiertas **20** sobre los pernos tirafondo **17**.

PASO 3 Cuelgue el soporte de televisor en el brazo

Piezas y elementos de sujeción para el PASO 3

⚠ ADVERTENCIA: Este producto contiene piezas pequeñas que podrían causar asfixia si fuesen tragadas.

Antes de comenzar a montar la unidad, verifique que todas las piezas estén incluidas y en buen estado. En caso de que falten piezas o alguna esté dañada, no devuelva el elemento defectuoso al distribuidor. Póngase en contacto con el servicio de atención al cliente. Nunca utilice piezas en mal estado.

1. Coloque la tuerca **23** y la cubierta **20** en la parte inferior del brazo de montaje **15**.
2. Coloque la arandela **22** y la clavija pivotante **21** sobre el brazo de montaje **15**.
3. Ajuste el soporte **01** sobre la clavija pivotante **21**. Deslice las arandelas **26** y el espaciador **25** sobre el perno de montaje **24** y pase el perno a través del soporte de montaje **01** y la clavija pivotante **21** hasta que se encuentre con la tuerca **23**. Coloque la cubierta **20** sobre el perno de montaje.

⚠ PRECAUCIÓN: Necesitará ayuda para realizar esta operación.

4. Utilice la llave hexagonal **27** para apretar el perno de montaje **24** y fije el soporte de montaje al brazo.

Ajustes

- A. Utilice la llave hexagonal **27** para ajustar la tensión de extensión del brazo.
- B. Ajuste la tensión del giro a la izquierda/derecha.

Organización de cables

Piezas y elementos de sujeción para el PASO 3

⚠ ADVERTENCIA: Este producto contiene piezas pequeñas que podrían causar asfixia si fuesen tragadas. Antes de comenzar a montar la unidad, verifique que todas las piezas estén incluidas y en buen estado. En caso de que falten piezas o alguna esté dañada, no devuelva el elemento defectuoso al distribuidor. Póngase en contacto con el servicio de atención al cliente. Nunca utilice piezas en mal estado.

📄 NOTA: No se utilizarán todos los elementos de sujeción incluidos.

Opción A:

Enrosque el cable a través de los canales y fíjelo con las placas **28** y los tornillos de placa **29**.

Opción B:

Instale las placas **28** con los tornillos de placa **29**. Enrosque los sujetacables **30** a través de los orificios de los extremos de las placas **28**. Organice los cables y fíjelos con los sujetacables **30**.

📄 NOTA: Tire del brazo hasta su extensión máxima antes de pasar los cables a través de los canales y después dirija los cables sin una tensión excesiva. De este modo los cables tendrán holgura suficiente para evitar un exceso de tensión al ajustar la posición del brazo.

Dimensiones



Thank you for choosing Sanus! Please take a moment to let us know how we did:



Call us: 1-800-359-5520

UK: 0800 056 2853



Email us: info@sanus.com



Leave a review: sanus.com

Milestone AV Technologies and its affiliated corporations and subsidiaries (collectively, "Milestone"), intend to make this manual accurate and complete. However, Milestone makes no claim that the information contained herein covers all details, conditions, or variations. Nor does it provide for every possible contingency in connection with the installation or use of this product. The information contained in this document is subject to change without notice or obligation of any kind. Milestone makes no representation of warranty, expressed or implied, regarding the information contained herein. Milestone assumes no responsibility for accuracy, completeness or sufficiency of the information contained in this document.

©2014 Milestone AV Technologies. All rights reserved. Sanus is a division of Milestone.

All other brand names or marks are used for identification purposes and are trademarks of their respective owners.