



ARTICULO# GPC2700JE

ADVERTENCIA

La instalación, el ajuste, la alteración, la reparación o el mantenimiento inadecuado puede ocasionar lesiones o daño a la propiedad.

Lea con detenimiento las instrucciones de instalación, operación y mantenimiento antes de instalar o reparar este equipo.

PELIGRO

Si no sigue estas instrucciones, podría provocar un incendio o una explosión que resulte en daños a la propiedad, lesiones personales o muerte.

PELIGRO

NO utilice la parrilla a gas para la cocción en interiores o para calefacción. Los gases TÓXICOS pueden acumularse y causar asfixia. NO la utilice en botes ni en vehículos recreativos.

ADVERTENCIA DE LA PROPUESTA 65

La combustión del propano desprende sustancias químicas reconocidas por el estado de California como causantes de cáncer y defectos congénitos u otros daños en el aparato reproductivo.



GUARDE ESTAS INSTRUCCIONES PARA REFERENCIA FUTURA. SI ESTÁ ENSAMBLANDO ESTA UNIDAD PARA OTRA PERSONA, ENTRÉGUELE ESTE MANUAL A FIN DE QUE LO CONSERVE PARA REFERENCIA FUTURA. PARA COMUNICARSE CON EL SERVICIO AL CLIENTE, ENVÍE UN CORREO ELECTRÓNICO A SERVICE@BBQTEK.COM. O LLAME GRATIS AL 1-877-885-8227 DE LUNES A VIERNES DE 7:00 A.M. A 4:00 P.M. (PST).



**ADVERTENCIA
PARA SU SEGURIDAD:**

Sólo para uso en exteriores
(fuera de cualquier espacio
cerrado)



Centro de Servicio: 1-877-885-8227

Operación de la parrilla en tres pasos

Antes de utilizar la parrilla

- Paso 1 Mantenga la parrilla a una distancia prudente respecto de su propiedad.
- Paso 2 Siempre realice una prueba de fuga en todas las conexiones y mangueras.
- Paso 3 Mantenga a los niños alejados de la parrilla.

Durante el uso de la parrilla

(Para evitar que se desconecten las válvulas de seguridad, siga estas instrucciones detenidamente).

- Paso 1 Primero abra la tapa y ponga a funcionar el tanque lentamente.
- Paso 2 Gire sólo una perrilla a la vez cuando encienda la parrilla.
- Paso 3 Use guantes de protección cuando la parrilla se caliente.
- Paso 4 Nunca deje una parrilla encendida sin supervisión.

Después de utilizar la parrilla

- Paso 1 Después del uso, siempre caliente la parrilla entre 10 y 15 minutos para eliminar los residuos de alimentos.
- Paso 2 Espere hasta que la parrilla se haya enfriado completamente antes de cerrar la tapa.
- Paso 3 Limpie la acumulación de grasa para evitar que se incendie y cubra la parrilla para evitar que se oxide.



ADVERTENCIA:

1. No almacene ni utilice gasolina u otros líquidos o vapores inflamables cerca de éste ni de ningún otro aparato.
2. Un cilindro de gas propano que no esté conectado y en uso no debe almacenarse cerca de éste ni de ningún otro aparato.



PELIGRO

Si percibe olor a gas:

1. Cierre el suministro de gas hacia el aparato.
2. Apague cualquier llama.
3. Abra la tapa.
4. Si el olor persiste, manténgase alejado del aparato y llame de inmediato a su proveedor de gas o al departamento de bomberos.

Siempre lea y comprenda las **ADVERTENCIAS** e **INSTRUCCIONES** que se incluyen en este manual antes de intentar utilizar esta parrilla a gas a fin de evitar posibles lesiones personales o daños a la propiedad.

Siempre guarde este manual para referencia futura.

Índice

Para su seguridad	3
Lista de piezas ilustradas	5
Lista de accesorios.....	6
Instrucciones para el ensamblado	7
Uso de la parrilla	13
Conectando & desconectando el cilindro de gas	13
Búsqueda de fugas	14
Encendido de la parrilla.....	14
Procedimiento de restablecimiento de la válvula de seguridad de exceso de flujo.....	16
Cuidado y mantenimiento	17
Solución de problemas.....	18
Programa de garantía	20

Para su seguridad

Estimado cliente,

Felicitaciones por la compra de su nueva parrilla. Tomó la decisión correcta. En este manual encontrará instrucciones de ensamblado, sugerencias para utilizar la parrilla y consejos útiles, así como también pautas para la operación segura y el cuidado y el uso adecuados de su parrilla. Nuestro personal de expertos se esfuerza por brindarle un producto que resulte fácil de ensamblar. Si tiene alguna pregunta o problema relacionado con este producto, llame al departamento de servicio al cliente al 1-877-885-8227, de lunes a viernes de 7:00 a.m. a 4:00 p.m. (PST).

AVISO: el uso e instalación de este producto debe efectuarse conforme a las regulaciones locales. Si no existieran regulaciones locales, utilice el Código nacional de gas combustible, ANSI Z223.1/ NFPA54. Remítase al Código de instalación de propano y gas natural, CSA B149.1 o al Código de manipulación y almacenamiento de propano, B149.2.

AVISO IMPORTANTE: LEA TODAS LAS INSTRUCCIONES ANTES DEL USO Y EL ENSAMBLADO

¡La seguridad es primero!

Lea y comprenda todas las advertencias y precauciones antes de usar la parrilla.



ADVERTENCIA

1. Esta parrilla es sólo para uso en exteriores. No debe usarse en edificios, garajes u otras áreas cerradas.
2. El consumo de alcohol o medicamentos recetados o sin receta puede disminuir la capacidad de un individuo para ensamblar o usar este aparato de manera segura y correcta.
3. Siempre abra la tapa de la parrilla lentamente y con cuidado, ya que el calor y el vapor atrapados en el interior pueden causar quemaduras graves.
4. Siempre coloque la parrilla sobre una superficie sólida y nivelada, alejada de materiales y estructuras combustibles. Una superficie de asfalto puede no ser apta para este propósito.
5. No deje la parrilla encendida sin supervisión.
6. Mantenga a los niños y las mascotas alejados de la parrilla en todo momento.
7. Ésta no es una parrilla de mesa. No coloque la parrilla sobre ningún tipo superficie de mesa.
8. No use la parrilla si hay viento fuerte.
9. Esta parrilla debe utilizarse sólo con gas propano (no se incluye el cilindro de gas propano).
10. No intente conectar esta parrilla al sistema de gas propano autocontenido de un remolque para camping, trailer, casa rodante o casa.
11. No utilice carbón o líquido para encendedor.
12. No use gasolina, queroseno o alcohol para encender la parrilla. El cilindro de suministro de gas propano debe estar fabricado y marcado según las especificaciones para cilindros de gas propano del Departamento de transporte de EE.UU. (DOT, por sus siglas en inglés) CFR 49.
13. Este aparato a gas para exteriores no está diseñado para instalarse en vehículos recreativos y/o botes.
14. No intente mover la parrilla mientras está encendida.
15. No use la parrilla a menos que esté **COMPLETAMENTE** armada y todas las piezas estén ajustadas y apretadas con firmeza.
16. Mantenga los elementos y las superficies combustibles a una distancia mínima de 50 pulgadas (127cm) de la parrilla en todo momento. NO use esta parrilla a gas ni ningún otro producto a gas bajo recintos elevados o cerca de construcciones combustibles sin protección.
17. No utilice la unidad en un entorno explosivo. No debe haber materiales combustibles, gasolina y otros vapores o líquidos inflamables cerca de la parrilla.
18. Si hay piezas faltantes o dañadas, no intente usar ni ensamblar este producto. Para obtener piezas de repuesto, comuníquese con el servicio al cliente.



PRECAUCIÓN: prevención de quemaduras

1. Para evitar quemaduras, no toque las partes metálicas de la parrilla hasta que se hayan enfriado por completo durante 45 minutos como mínimo, a menos que utilice artículos de protección como agarraderas, guantes de protección o manoplas para horno.
2. No altere la parrilla de ninguna manera.
3. Limpie e inspeccione la manguera antes de cada uso. Si hay evidencia de abrasión, desgaste, cortes o fugas, la manguera debe reemplazarse antes de hacer funcionar la unidad. El ensamble de la manguera de reemplazo deberá estar de acuerdo con las especificaciones del fabricante.
4. Coloque las mangueras de gas lo más lejos posible de superficies calientes y donde pueda caer grasa caliente.
5. Nunca guarde un contenedor de gas lleno en un auto a altas temperaturas o en el portaequipajes del auto. El calor hace aumentar la presión del gas, lo que puede abrir la válvula de alivio y permitir que escape el gas.

Ubicaciones seguras para usar esta parrilla para exteriores

PELIGRO:

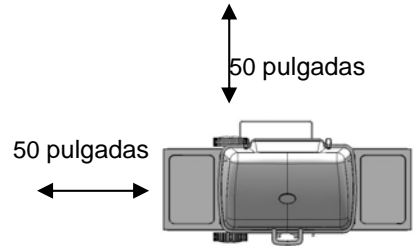
Nunca use esta parrilla para exteriores dentro de edificios, garajes, cobertizos o pasajes cubiertos o galerías, o bien en botes, trailers o vehículos recreativos, para evitar la posibilidad de incendios, la asfixia o el envenenamiento por monóxido de carbono.

ADVERTENCIA:

No use este aparato bajo superficies combustibles elevadas o áreas cubiertas (por ejemplo, celosías, sombrillas, porches o gazebos).

Antes de encender la parrilla, siempre confirme que no esté ubicada debajo del saliente de una casa, garaje u otra estructura. Un saliente sirve para desviar las llamaradas y el calor irradiado en la estructura en sí, lo que puede derivar en un incendio.

Antes de encender la parrilla, siempre confirme que esté ubicada a una distancia de más de 127cm respecto de cualquier edificio, material o superficie combustible, y que no se haya almacenado gasolina u otra sustancia volátil cerca del aparato. (Ver el diagrama a la derecha). La temperatura de un incendio provocado por grasa o del calor irradiado puede ser suficiente para encender las sustancias volátiles o combustibles que se encuentren cerca de la parrilla. Siempre ubique esta parrilla donde haya suficiente aire para la combustión y ventilación; no la ubique nunca en la trayectoria directa de viento fuerte.



Nunca permita que la parrilla funcione sin supervisión para evitar que se produzcan incendios descontrolados provocados por grasa.

Nunca intente trasladar esta parrilla mientras esté en funcionamiento o mientras esté caliente para evitar posibles lesiones personales.

Nunca almacene o use gasolina u otra sustancia volátil o inflamable cerca de esta parrilla u otro aparato que genere calor debido al peligro de incendio.

Siempre confirme que la instalación de esta parrilla se efectúe conforme a las exigencias de todas las regulaciones locales o, si no existieran regulaciones locales aplicables, conforme al Código nacional de gas combustible, ANSI Z223. NFPA 54 o CAN/CGA-B149.2.

PELIGRO – seguridad del gas

El gas propano líquido (LP) es inflamable y peligroso si se manipula de manera incorrecta. Tenga en cuenta sus características antes de usar cualquier producto que utilice propano.

- Características del propano: inflamable, explosivo bajo presión, más denso que el aire y se deposita en áreas bajas.
- En su estado natural, es inodoro. Para su seguridad, se le ha agregado un odorizante.
- El contacto con el propano puede causar quemaduras por frío en la piel.
- Esta parrilla se envía de fábrica para utilizarse sólo con gas propano.
- Nunca use un cilindro de propano si el cuerpo, la válvula, el anillo o la base está dañada.
- Los cilindros de propano abollados u oxidados pueden ser peligrosos y su proveedor de gas propano debe revisarlos.

PRECAUCIÓN:

- Es esencial que mantenga limpios el compartimiento de la válvula, los quemadores y los pasajes de circulación de aire de la parrilla.
- Inspeccione la parrilla antes de cada uso.

Paso 1. Inspeccione todas las mangueras y conexiones y verifique que estén seguras.

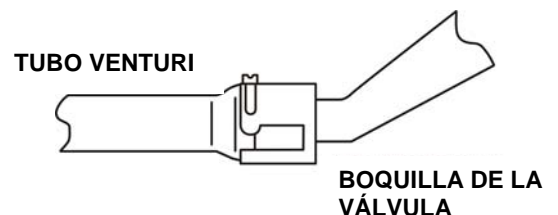
Paso 2. Revise y limpie los tubos venturi de los quemadores para asegurarse de que no tengan insectos y nidos de insectos al quitar el quemador e introducir un limpiabotellas en cada tubo con el fin de cerciorarse de que el conducto no esté obstruido.

*** Un tubo obstruido puede ocasionar un incendio debajo de la parrilla. ***

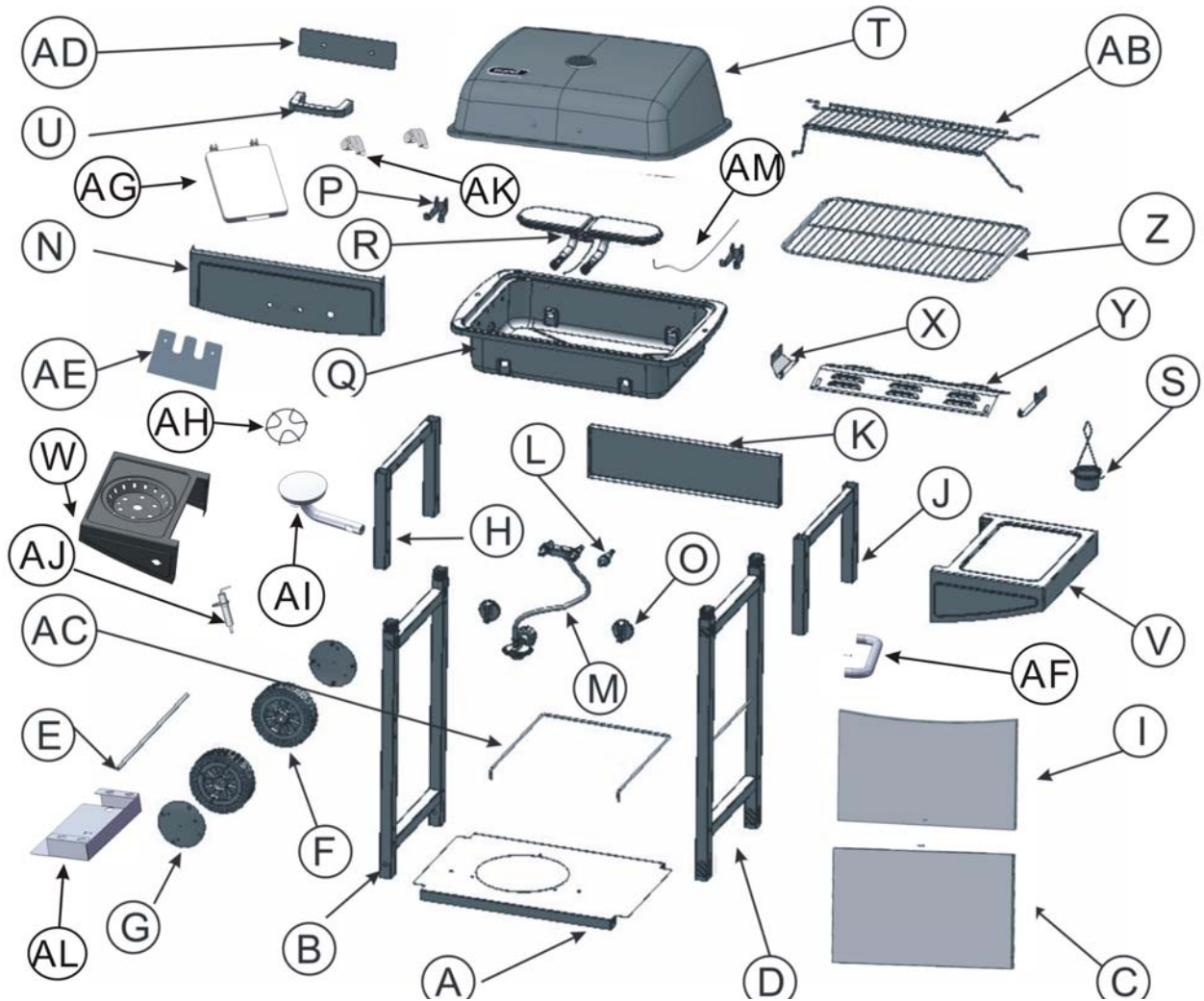
Paso 3. Asegúrese de que la boquilla de la válvula apunte hacia adelante y se introduzca completamente en el tubo venturi.

INFORMACIÓN GENERAL

1. Se necesita un cilindro de gas propano para el funcionamiento.
2. Esta parrilla a gas NO está diseñada para el uso comercial.

























Lista de Componentes



Parte	Descripción	Cantidad	Parte	Descripción	Cantidad
A	Panel Inferior	1 Pza	T	Tapa	1 Pza
B	Marco Inferior izquierdo	1 Pza	U	Agarradero de la tapa	1 Pza
C	Panel inferior frontal	1 Pza	V	Estante lateral derecho	1 Pza
D	Marco Inferior derecho	1 Pza	W	Estante lateral izquierdo	1 Pza
E	Eje de la rueda	1 Pza	X	Soporte para la placa térmica	2 Pzas
F	Rueda	2 Pzas	Y	Placa térmica	1 Pza
G	Tapa para rueda	2 Pzas	Z	Parrilla de cocinar	1 Pza
H	Marco superior izquierdo	1 Pza	AB	Parrilla de calentar	1 Pza
I	Panel superior frontal	1 Pza	AC	Fijador del tanque	1 Pza
J	Marco superior derecho	1 Pza	AD	Panel térmico de la tapa	1 Pza
K	Panel posterior del carro	1 Pza	AE	Panel térmico	1 Pza
L	Encendedor	1 Pza	AF	Agarradero de Estante	1 Pza
M	Ensamble de la válvula y regulador	1 Pza	AG	Tapa del quemador lateral	1 Pza
N	Panel de control	1 Pza	AH	Parrilla del quemador lateral	1 Pza
O	Perilla	3 Pzas	AI	Quemador lateral	1 Pza
P	Bisagra del cuerpo	2 Pzas	AJ	Electrodo de quemador lateral	1 Pza
Q	Cuerpo principal	1 Pza	AK	Bisagra	2 Pzas
R	Quemador	1 Pza	AL	Baffle.	1 Pza
S	Depósito para grasa	1 Pza	AM	Cable de ignición	1 Pza

Lista de Materiales

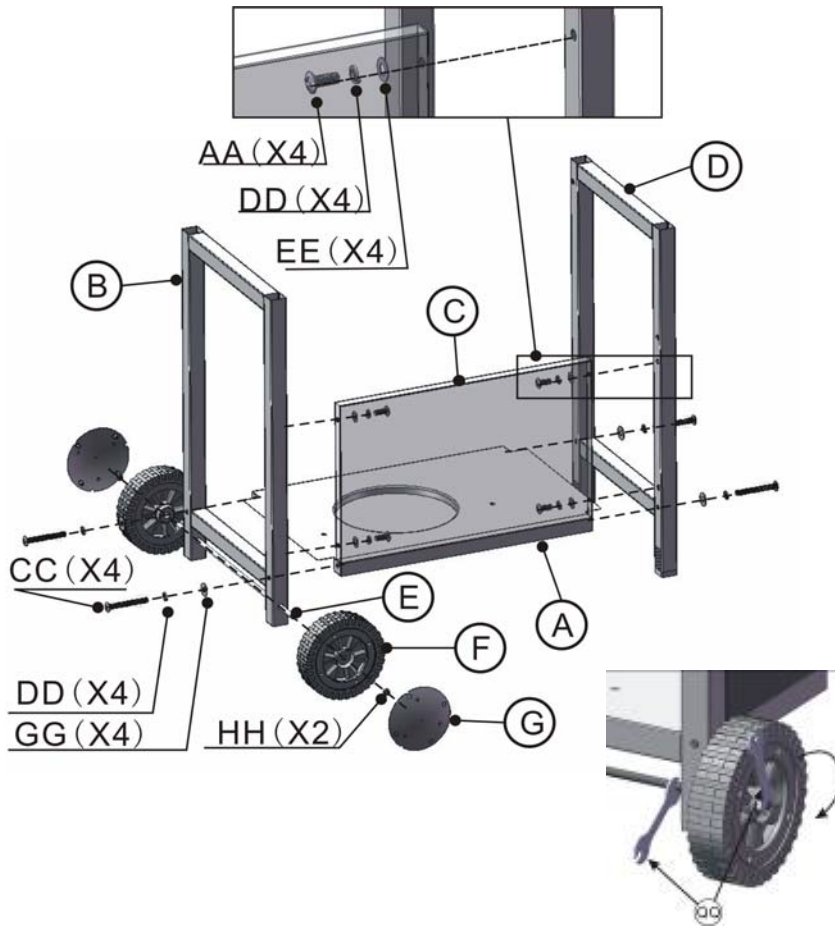
AA		Perno M6 x 15	<u>24pzas</u>	LL		Arandela térmica Negra M5	<u>8pzas</u>
BB		Perno M6 x 10	<u>2pzas</u>	MM		Tuerca volante chica M5	<u>8pzas</u>
CC		Perno M6 x 50	<u>4pzas</u>	NN		Aislador de calor.	<u>2pzas</u>
DD		Arandela de resorte M6	<u>30pzas</u>	OO		Horquilla de pelo	<u>2pzas</u>
EE		Arandela Plana M6	<u>24pzas</u>	PP		Clavija	<u>2pzas</u>
FF		Perno M5 x 10	<u>4pzas</u>	QQ		Llave Inglesa	<u>2pzas</u>
GG		Arandela Plana M6	<u>6pzas</u>	RR		Destornillador	<u>1pza</u>
HH		Tuerca para rueda	<u>2pzas</u>	SS		M4 Tuerca	<u>5pzas</u>
II		Perno M5 x 10	<u>6pzas</u>	TT		Perno M4 x 12	<u>9pza</u>
JJ		Arandela de resorte M5	<u>8pzas</u>	UU		Arandela Plana M4	<u>7pzas</u>
KK		Arandela Plana M5	<u>8pzas</u>	II		Arandela de resorte M4	<u>7pzas</u>

Los accesorios de la lista anterior aparecen representados en tamaño real a escala. Esto no se aplica al destornillador y a la llave.

(Para el ensamblado se requiere un destornillador, el que se incluye para su comodidad).

Instrucciones para el ensamblado

Extraiga todo el contenido del embalaje de cartón. Antes de intentar ensamblar el aparato, asegúrese de que estén presentes todas las piezas. Cuando la parrilla esté completamente ensamblada, vuelva atrás y compruebe que todos los pernos estén seguros. Si es necesario, vuelva a apretarlos utilizando el destornillador proporcionado. Tiempo estimado de ensamblado: 30 minutos.

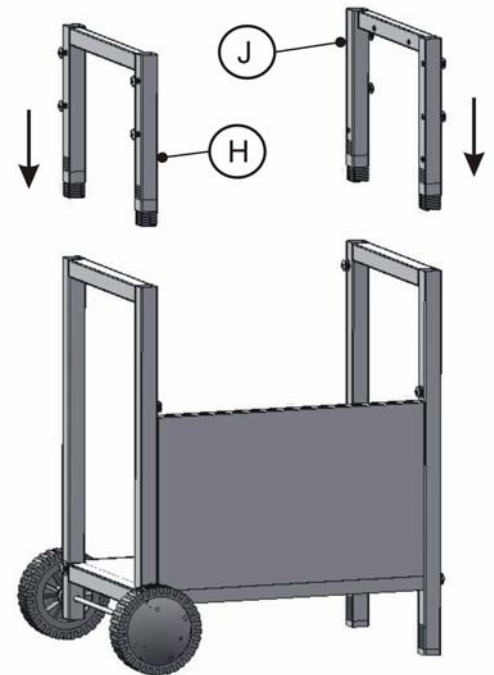
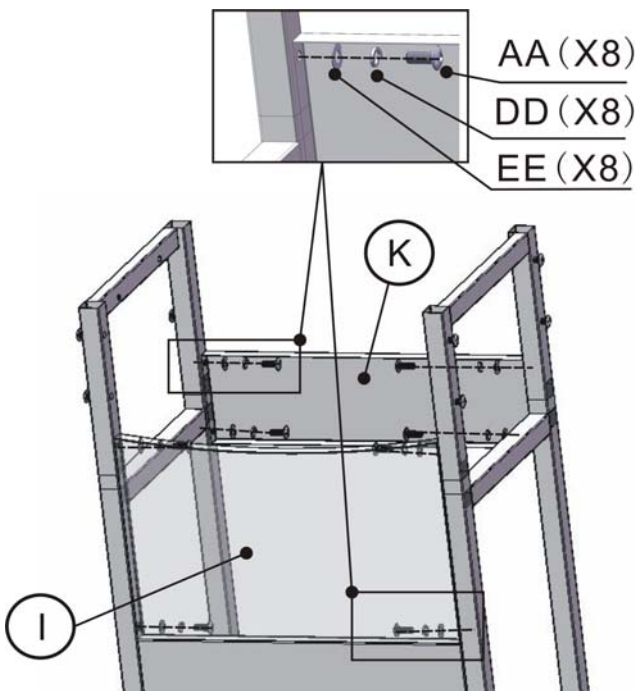


Paso 1

- Alinee los agujeros en el panel inferior (A) con los agujeros del marco inferior izquierdo (B) y el marco inferior derecho (D).
- Enrosque un perno (CC) con una arandela de resorte (DD) y una arandela plana (GG) dentro de cada agujero previamente taladrado. Ajústelos con el destornillador hasta que estén seguros.
- Alinee los agujeros en el panel inferior frontal (C) con los agujeros en el marco inferior izquierdo (B) y el marco inferior derecho (D). Enrosque un perno (AA) con una arandela de resorte (DD) y una arandela plana (EE) dentro de cada agujero previamente taladrado. Ajústelos con el destornillador hasta que estén seguros.
- Alinee el agujero en una rueda (F) con el agujero en el marco inferior izquierdo (B), inserte el eje de rueda (E) en el agujero. Apriete el eje usando la llave proporcionada (QQ) y selle la rueda con una tuerca de la rueda (HH). Asegure la tuerca usando la llave proporcionada (QQ).
- Repita el mismo procedimiento con la otra rueda y el lado trasero del marco inferior izquierdo.
- Cubra la rueda con su tapa para rueda (G) en cada rueda.

Paso 2

- Inserte el pie del marco superior derecho (J) dentro del agujero en el marco inferior derecho.
- Inserte el pie del marco superior izquierdo (H) dentro del agujero en el marco inferior izquierdo.

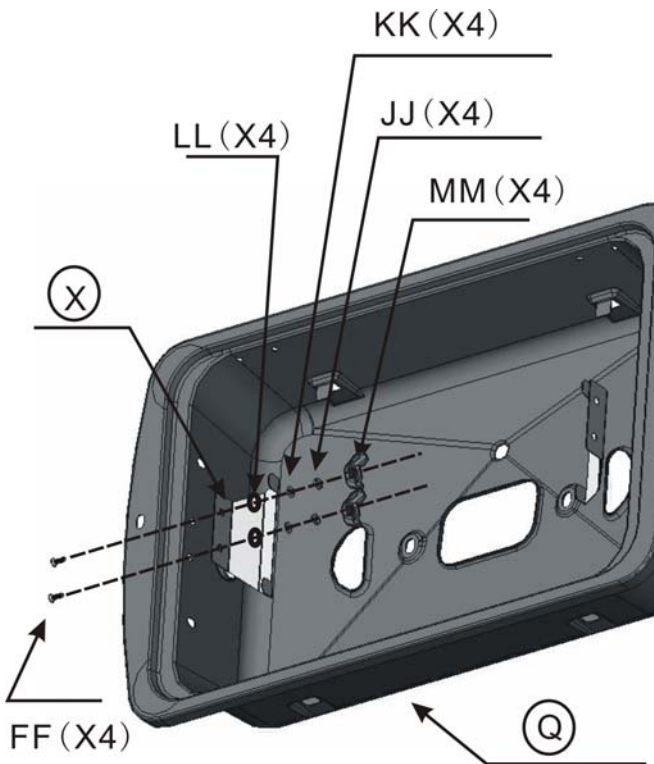
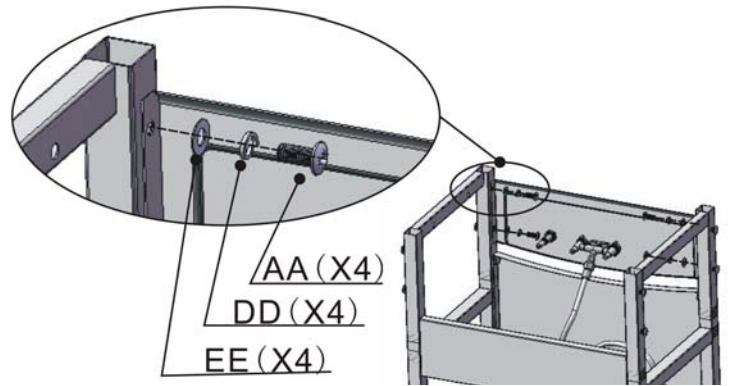
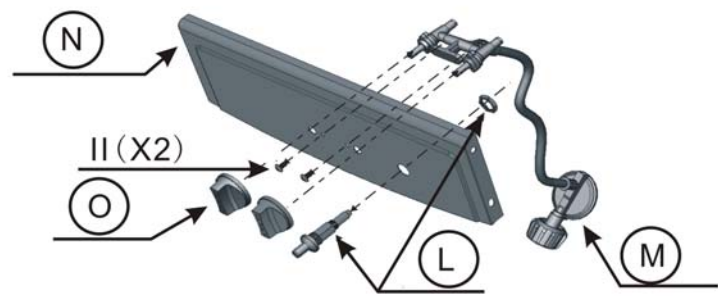


Paso 3

- Coloque el panel superior frontal (I) en el panel inferior frontal. Alinee los agujeros en el marco superior frontal (I) con los agujeros en el marco del carrito, enrosque un perno (AA) junto con una arandela de resorte (DD) y una arandela plana (EE) dentro de cada agujero previamente taladrado. Ajústelos bien con el destornillador.
- Alinee los agujeros en el panel posterior del carrito (K) con los agujeros en el marco del carrito y enrosque un perno (AA) junto con una arandela de resorte (DD) y una arandela plana (EE) dentro de cada agujero previamente taladrado.
- Ajuste todos los pernos con el destornillador hasta que estén seguros.

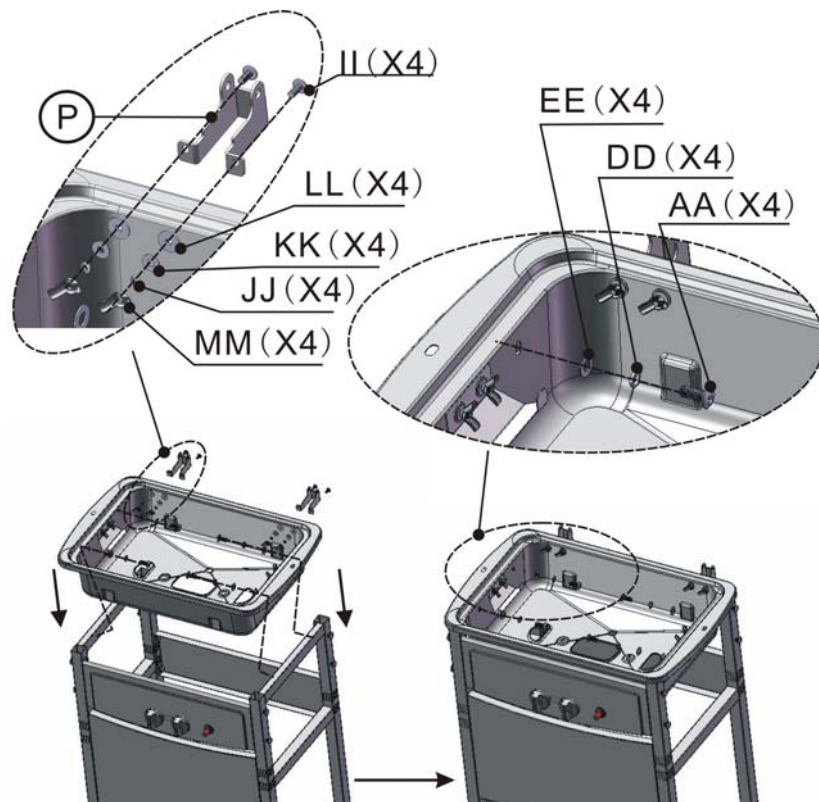
Paso 4

- a) Inserte los ejes del ensamblaje del regulador y de la válvula (M) dentro de los agujeros previamente taladrados en el panel de control (N), Enrosque un perno (II) dentro de cada agujero, ajuste los pernos con el destornillador hasta que estén seguros.
- b) Inserte las perillas (O) dentro de los ejes de la válvula.
- a) Inserte el encendedor (L) dentro del agujero previamente taladrado en el panel de control (N). Apriételo con la mano hasta que esté seguro.
- b) Alinee los agujeros en el panel de control (N) con los agujeros en el marco superior, y luego enrosque un perno (AA), junto con una arandela de resorte (DD) y una arandela plana (EE dentro de cada agujero previamente taladrado. Ajustelos a mano hasta que estén seguros.
- c) Ajuste todos los pernos con el destornillador hasta que estén seguros.



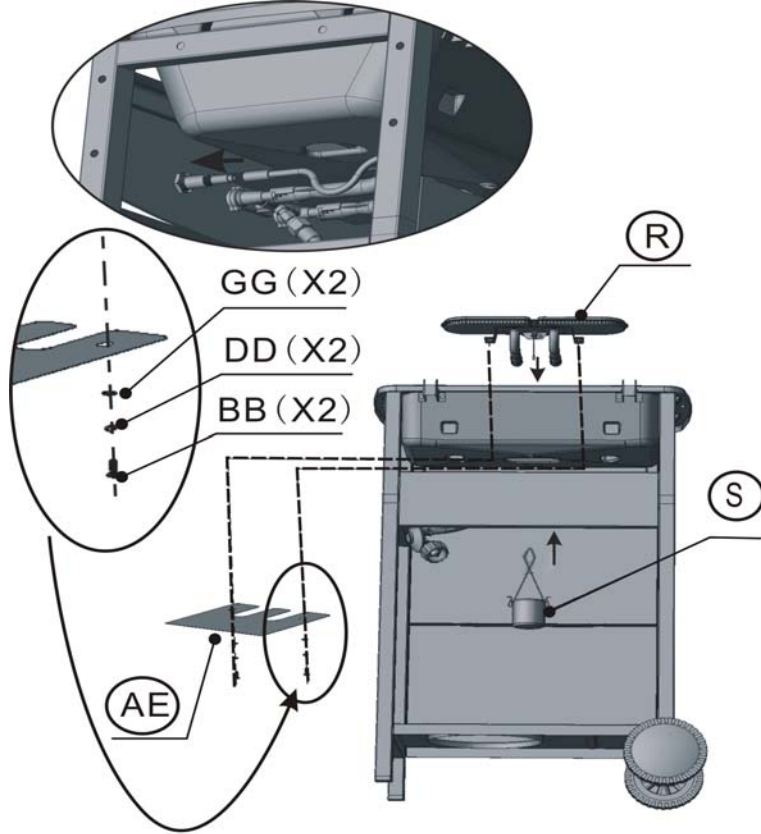
Paso 5

- d) Alinee los agujeros en el soporte para la placa térmica (X) con los agujeros en el cuerpo principal (Q) luego enrosque un perno (FF) desde afuera del cuerpo principal dentro de cada agujero previamente taladrado. Séllelo con una arandela térmica (LL), una arandela plana (KK) y una arandela de resorte (JJ dentro de cada perno, luego enrosque una tuerca volante chica (MM) dentro de cada perno. Ajustelos a mano hasta que estén seguros.
- e) Ajuste todos los pernos con el destornillador hasta que estén seguros.



Paso 6

- a) Alinee los agujeros en la bisagra del cuerpo (P) con los agujeros en el cuerpo principal, luego enrosque un perno (II), junto con una arandela térmica negra (LL) dentro del agujero previamente taladrado, luego séllelo con una arandela plana (KK) una arandela de resorte (JJ) y una tuerca volante chica (MM). Ajuste todos los pernos a mano hasta que estén seguros.
- b) Alinee los agujeros en el cuerpo principal con los agujeros en el marco superior, luego enrosque un perno (AA) junto con una arandela de resorte (DD) y una arandela plana (EE) dentro de cada agujero previamente taladrado. Ajustelos a mano hasta que estén seguros.
- c) Ajuste todos los pernos con el destornillador hasta que estén seguros.

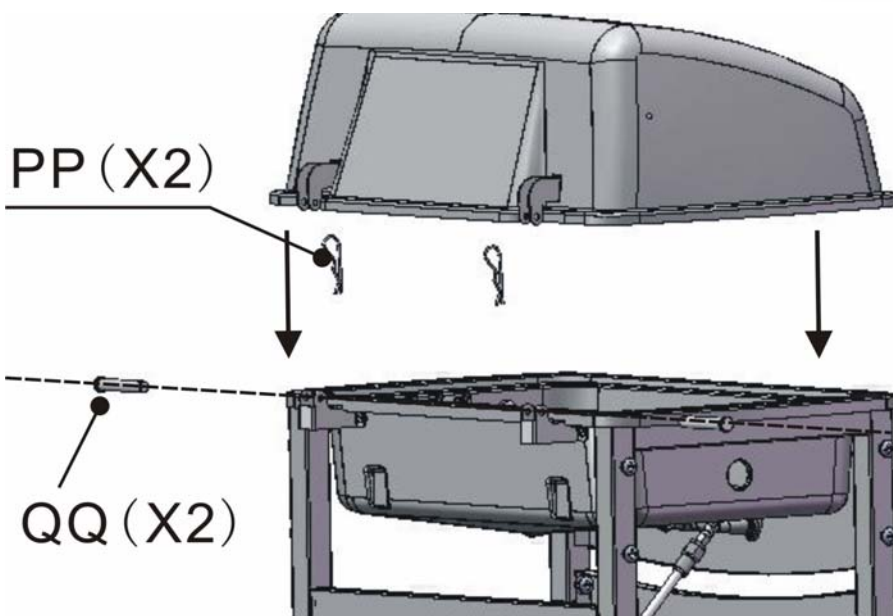
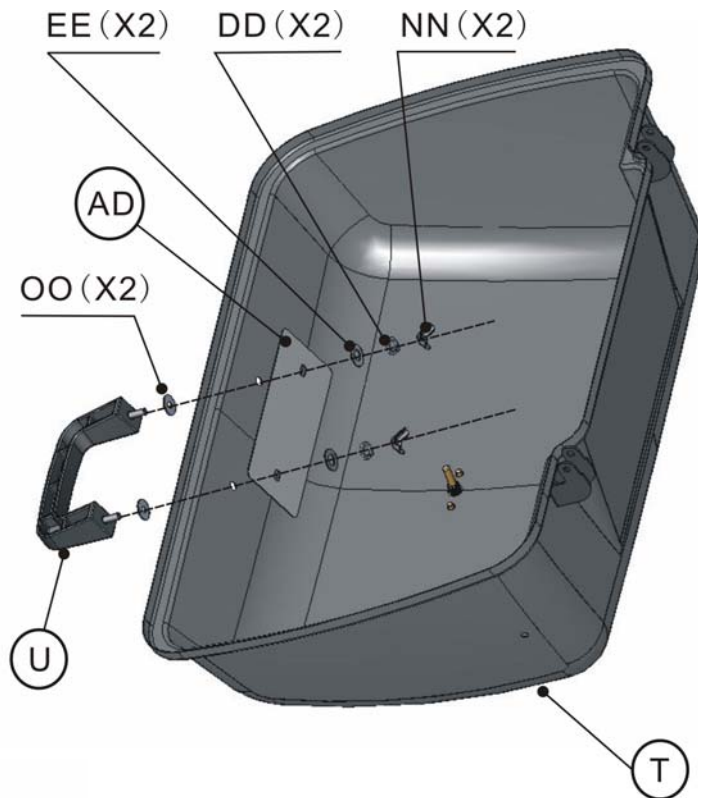


Paso 7

- Ponga el quemador (R) dentro del cuerpo principal. Asegúrese que el eje de la válvula esté perfectamente insertada dentro del tubo venturi del quemador.
- Alinee los agujeros en el aislador de calor (AE) con los agujeros debajo del cuerpo principal.
- Enrosque un perno (BB), junto con una arandela de resorte (DD) una arandela plana (GG) a través del aislador de calor, el fondo del cuerpo principal y dentro del quemador. Ajústelos a mano hasta que estén seguros.
- Conecte el alambre de ignición con el encendedor.
- Ajuste todos los pernos con el destornillador hasta que estén seguros.
- Enganche el depósito para grasa (S) debajo del cuerpo principal.

Paso 8

- Alinee los agujeros en el panel térmico (AD) con los agujeros en la tapa (T).
- Inserte el perno previamente instalado en el agarradero de la tapa (U) con una arandela térmica grande (OO) a través de los agujeros en la tapa (T) y el panel térmico (AD), luego séllelo con una arandela plana (EE), una arandela de resorte (DD) y una tuerca volante grande (NN).
- Ajuste todos los pernos a mano hasta que estén seguros.

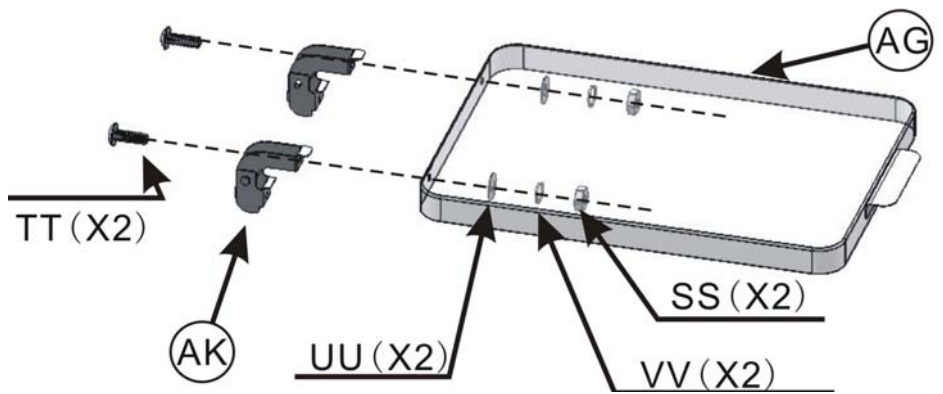


Paso 9

- Ponga la tapa encima del cuerpo principal.
- Alinee los agujeros en la bisagra de la tapa con los agujeros de la bisagra del cuerpo, luego inserte una clavija QQ) dentro del agujero de la bisagra.
- Inserte una horquilla de pelo (PP) dentro del agujero al final de la clavija para sujetar la tapa con el cuerpo principal.

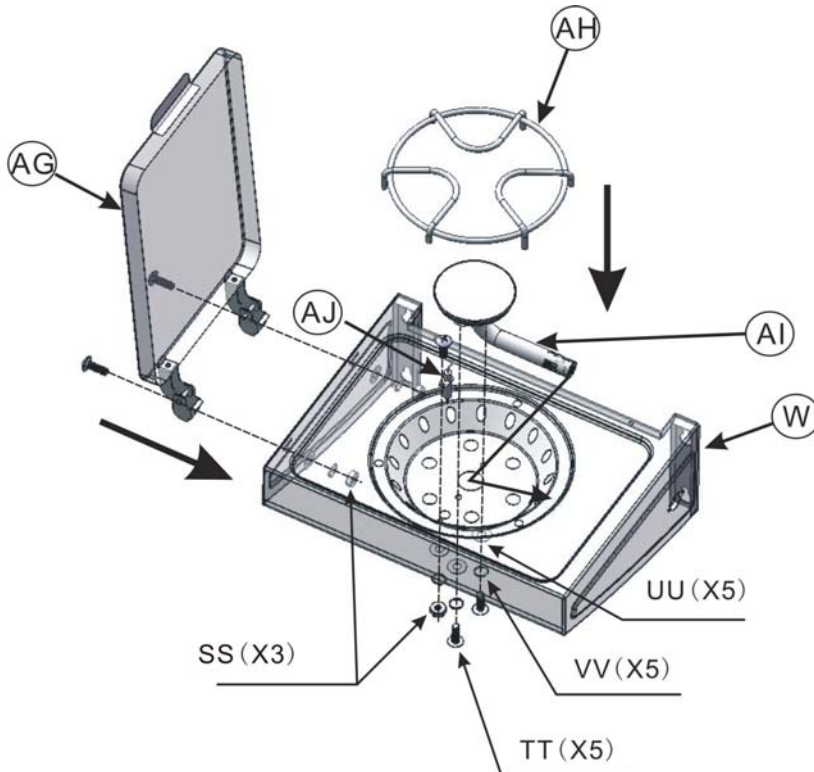
Paso 10

- Alinee el agujero en la bisagra (AK) con el agujero en la tapa del quemador lateral (AG).
- Inserte un perno (TT), una arandela plana (UU) y una arandela de cerradura (VV) y atornille una tuerca (SS) en el perno. Apriete a la mano hasta que estén seguros.
- Repita el procedimiento con la otra bisagra y la tapa.
- Ajuste todos los pernos con el destornillador hasta que estén seguros.



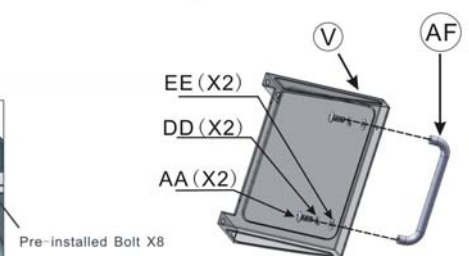
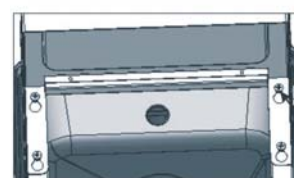
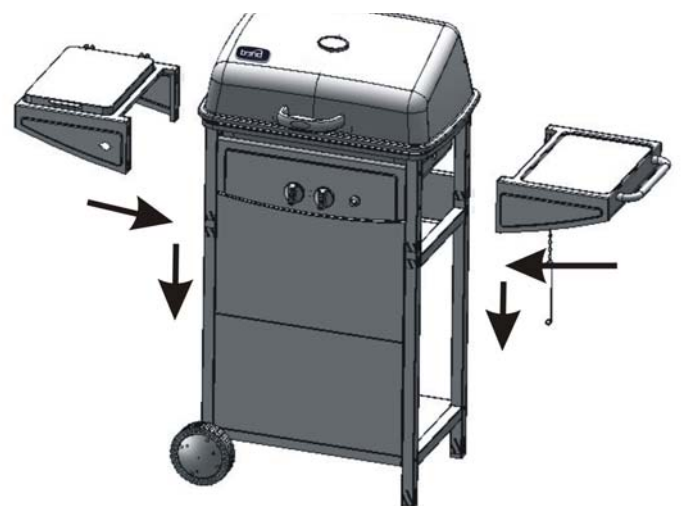
Paso 11

- Alinee el agujero en la bisagra (AK) con el agujero en la parte posterior del estante lateral izquierdo (W). Inserte un perno (TT), una arandela plana (UU) y una arandela de cerradura (VV) en el agujero y atornille una tuerca (SS) en el perno. Apriete a la mano hasta que estén seguros.
- Repita el procedimiento con la otra bisagra y el estante lateral derecho.
- Alinee el agujero en el estante lateral izquierdo (W) con los agujeros en el electrodo de quemador lateral (AJ). Inserte un perno (TT), una arandela plana (UU) y una arandela de cerradura (VV) en cada los agujeros pretaladrados y atornille una tuerca (SS) en el perno. Apriete a la mano hasta que estén seguros.
- Alinee el agujero en el estante lateral izquierdo (W) con los agujeros en el quemador lateral (AI). Inserte un perno (TT), una arandela plana (UU) y una arandela de cerradura (VV) en cada los agujeros pretaladrados. Apriete a la mano hasta que estén seguros.
- Ajuste todos los pernos con el destornillador hasta que estén seguros.
- Coloque la parrilla del quemador lateral (AH) sobre el quemador lateral.



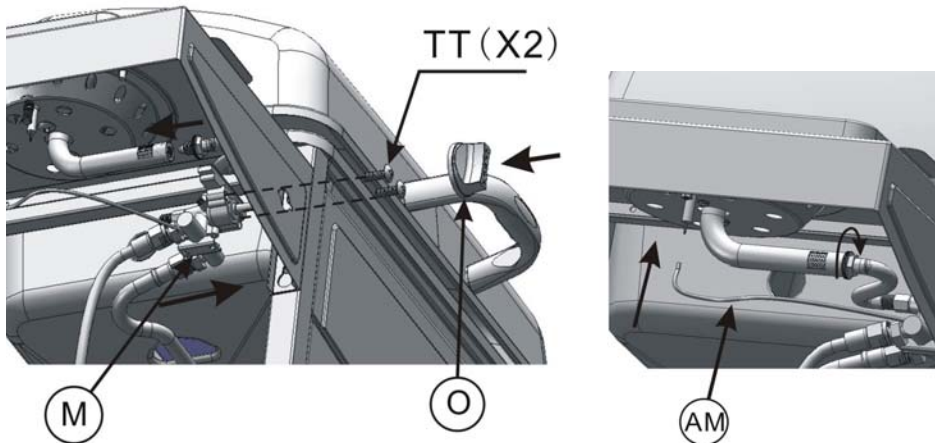
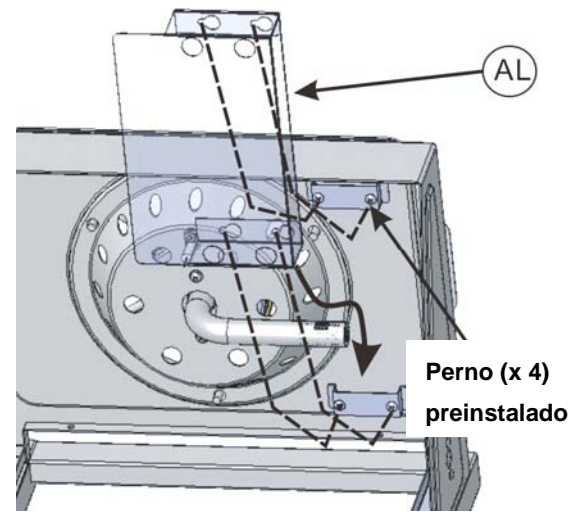
Paso 12

- Alinee los agujeros en la agarradero de estante (AF) con los agujeros en el estante lateral derecho (V). Inserte un perno (AA), una arandela de cerradura (DD) y una arandela plana (EE) en cada los agujeros pretaladrados. Ajuste todos los pernos con el destornillador hasta que estén seguros.
- Afloje los cuatro pernos previamente instalados en el marco superior derecho (J) y permita que un 1/4 de largo de los pernos se extiendan del marco superior derecho.
- Alinee los agujeros en el estante lateral derecho (V) con los pernos extendidos en el marco superior derecho. Empuje el estante lateral derecho hacia abajo hasta que se asegure en su lugar.
- Repita el proceso para el ensamble del estante lateral izquierdo (W).
- Ajuste todos los pernos con el destornillador hasta que estén seguros.



Paso 13

- Aflore los cuatro pernos previamente instalados debajo del estante lateral izquierdo (W) y permita que 1/4 largo os pernos se extiendan del estante lateral izquierdo.
- Alinee los agujeros en el baffle (AL) con los pernos extendidos del estante lateral izquierdo. Empuje el baffle hasta que se traben en lugar.
- Ajuste todos los pernos con el destornillador hasta que estén seguros.

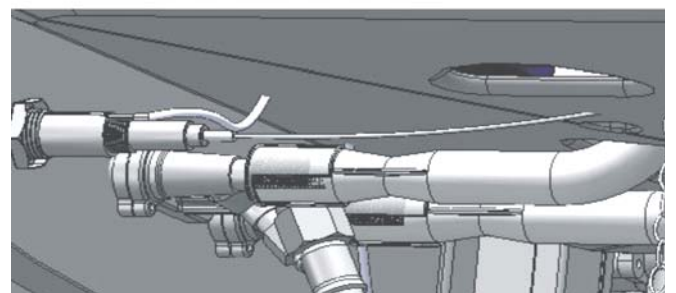
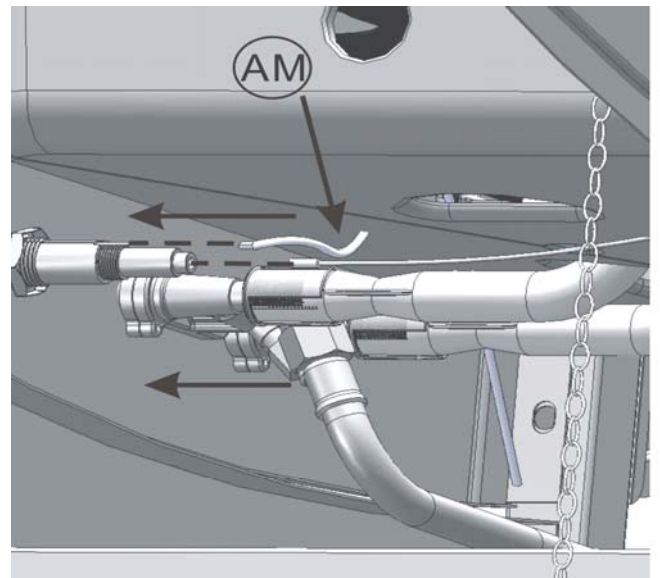


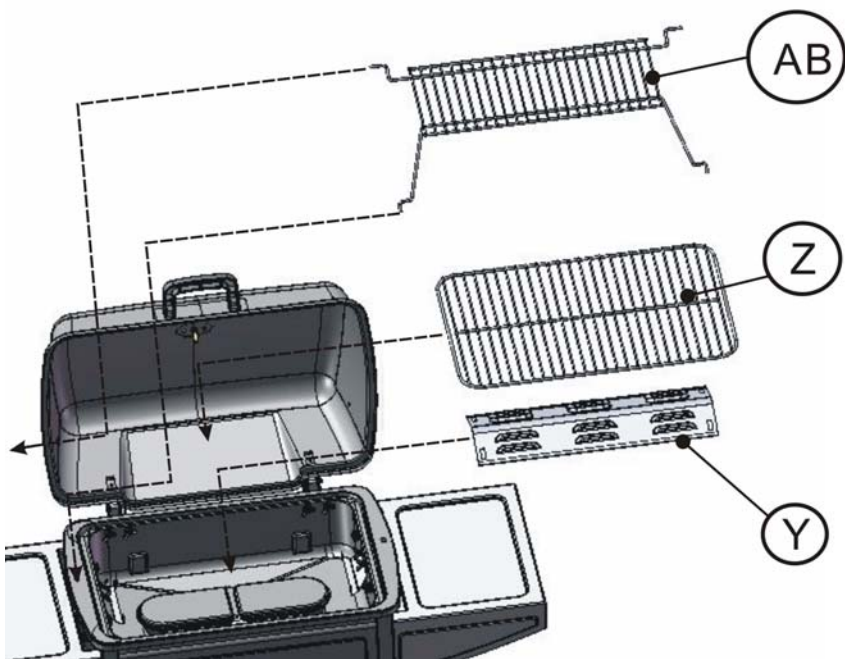
Paso 14

- Alinee los agujeros de la válvula del quemador lateral con los agujeros en el frente del estante lateral izquierdo (W). Inserte un perno (TT) en cada los agujeros. Ajuste todos los pernos con el destornillador hasta que estén seguros.
- Inserte una de las perillas (O) en el eje de la válvula.
- Atornille la tuerca de la manguera de la válvula en el tubo del quemador lateral. Asegúrese de que la conexión esté bien ajustada.
- Inserte el cable de ignición sobre el electrodo por debajo el quemador lateral.

Paso 15

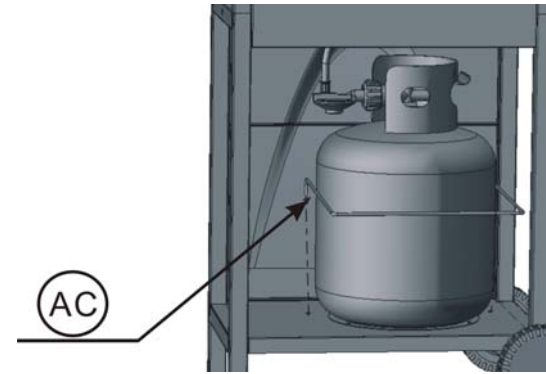
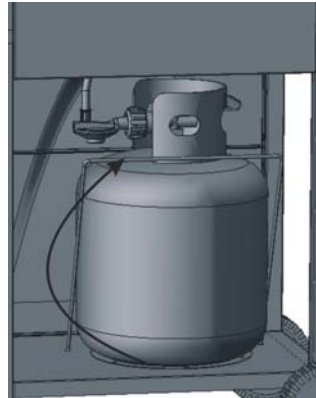
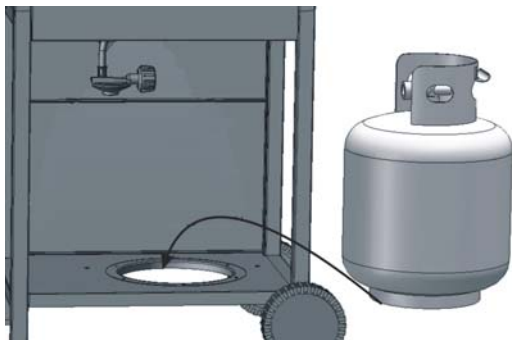
- Inserte el cable de ignición (AM) debajo del cuerpo principal en el electrodo del encendedor.
- Inserte el cable del quemador en el agujero en el centro del encendedor.





Paso 16

- Ponga la placa térmica (Y) encima del soporte para la placa térmica.
- Ponga la parrilla de cocinar (Z) dentro del cuerpo principal.
- Inserte el pie de la parrilla de calentar (AB) dentro de los agujeros en la tapa superior y el cuerpo principal.



Paso 17

- Ponga el tanque de gas en el soporte para el tanque.
- Conecte el regulador con el tanque. (Por favor vea el procedimiento en la página (13)).
- Inserte el fijador del tanque (AC) dentro de los agujeros en el panel inferior y sujete el tanque usando el fijador del tanque.

Vista del aparato totalmente ensamblado

Lado izquierdo



Lado derecho

Uso de la parrilla

PRECAUCIÓN:

Use sólo el regulador proporcionado. Si necesita un regulador de repuesto, llame a nuestro centro de servicio al cliente. El uso de piezas no autorizadas puede dar origen a una condición y un entorno inseguros.

El cilindro de suministro de gas propano que use debe estar fabricado y marcado según las *Especificaciones para cilindros de gas propano* del Departamento de transporte de EE.UU. (DOT). Sólo pueden usarse cilindros con un dispositivo de prevención de sobrellenado (OPD, por sus siglas en inglés) certificado y marcados con la palabra "Propano". Las manillas de las válvulas de los cilindros con OPD tienen tres "lóbulos" (prolongaciones).

Se debe usar el regulador de presión y el ensamble de manguera incluidos con el aparato a gas de cocina en exteriores. Los reguladores de presión y ensamble de manguera de repuesto deben ser los especificados por el fabricante del aparato a gas de cocina en exteriores. Use sólo cilindros de 9 kg equipados con un dispositivo de conexión de cilindros compatible con la conexión para aparatos de cocina en exteriores. El cilindro debe incluir un anillo para proteger su válvula. No debe dejar caer el cilindro de gas ni manipularlo bruscamente. Si no utiliza el aparato, debe desconectar el cilindro de gas.

Puede almacenar la unidad en interiores SÓLO si desconecta y retira el cilindro del aparato. Los cilindros se deben almacenar en exteriores y fuera del alcance de los niños. El cilindro no se debe almacenar en edificios, garajes u otras áreas cerradas. El cilindro nunca se debe almacenar en lugares en que las temperaturas puedan superar los 51 °C.

Antes de la conexión, asegúrese de que no haya suciedad en el cabezal del cilindro de gas, en la válvula del regulador o en el cabezal y los orificios de los quemadores. Conecte la válvula del regulador y apriétela firmemente con la mano. Desconecte el cilindro de propano de la válvula del regulador cuando no use la parrilla. NO obstruya el flujo del aire de combustión ni del aire de ventilación a la parrilla. El cilindro de propano debe disponer de extracción de vapor y estar equipado con un dispositivo de prevención de sobrellenado (OPD) certificado.

PELIGRO:

Si la siguiente instrucción no se sigue al pie de la letra, puede originarse un incendio que podría ocasionar lesiones graves o la muerte:

Nunca almacene ni utilice gasolina u otras sustancias volátiles cerca de esta parrilla.

Nunca almacene un cilindro de propano de repuesto cerca de esta parrilla ni cerca de otra posible fuente de calor.

Nunca llene el cilindro de propano a más del 80% de su capacidad.

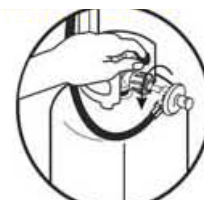
ADVERTENCIA:

no almacene un cilindro de gas de repuesto dentro o cerca de la parrilla.

Conectando & desconectando el cilindro de gas

Conexión del suministro de gas LP (propano)

1. Siempre coloque el cilindro de propano en los soportes ubicados en el lado derecho del carro.
2. Siempre compruebe que todas las perillas de control de los quemadores estén en la posición OFF antes de activar el suministro de gas.
3. Antes de la conexión, asegúrese de que no haya suciedad en el cabezal del cilindro de gas, el cabezal de la válvula del regulador o en el cabezal y los orificios de los quemadores.
4. Siempre conecte los reguladores de suministro de gas de la siguiente manera:
Inserte la boquilla del acoplador de la válvula en la válvula del tanque y apriete el anillo de conexión girándolo en dirección de las manecillas del reloj con una mano mientras sostiene el regulador con la otra. (Consulte el diagrama de la derecha.)
5. Desconecte el cilindro de propano de la válvula del regulador cuando no use la parrilla
6. Siempre asegúrese que todos los botones de control de los quemadores estén en la posición OFF (Apagado) antes de desconectar el suministro de gas.
7. Antes de desconectar, asegúrese que la válvula del tanque esté en la posición OFF.
8. Siempre desconecte el suministro de gas del regulador de la siguiente manera:
Afloje el collar de la conexión del regulador girándolo en el sentido contrario del reloj con una mano mientras sostenga el regulador con la otra mano y saque el pezón de la válvula del regulador fuera de la válvula del tanque. (Consulte el diagrama de la derecha.). No obstruya el flujo del aire de combustión y del aire de ventilación a la parrilla.
Mantenga despejados y limpios todos los orificios de ventilación del compartimiento del cilindro.
9. Coloque la tapa en la salida de la válvula del cilindro cuando éste no se encuentre en uso. Instale sólo el tipo de tapa proporcionada con la válvula del cilindro. Otros tipos de tapas o tapones pueden causar la fuga del propano.



PELIGRO:

Para evitar el riesgo de incendio o explosión al revisar una fuga:

1. Siempre lleve a cabo la "prueba de fuga" descrita en la página 15 antes de encender la parrilla o cada vez que conecte el cilindro para usar el aparato.
2. No fume ni permita que haya otras fuentes de ignición en el área mientras realiza una prueba de fuga.
3. Realice la prueba de fuga en exteriores, en un área bien ventilada.
4. No utilice fósforos, encendedores ni llamas para detectar la existencia de fugas.
5. No use la parrilla hasta que haya corregido todas las fugas. Si no puede corregir una fuga, desconecte el suministro de propano y llame al servicio de aparatos a gas o a su proveedor local de gas propano.

Búsqueda de fugas

1. Prepare entre 60 y 90 ml de solución de fuga mezclando una parte de detergente líquido para platos con tres partes de agua.
2. Asegúrese de que las perillas de control estén en la posición "OFF".
3. Rocíe un poco de solución desde la válvula del tanque hasta la conexión del regulador. (Consulte el diagrama de la derecha.)
4. Revise si se forman burbujas en el área de las conexiones. Si no se forman burbujas, la conexión es segura.
5. Si aparecen burbujas, significa que hay una fuga. Vaya al paso 6.
6. Desconecte el regulador del tanque y vuelva a conectarlo. Verifique que la conexión sea segura.
7. Vuelva a probar con la solución.
8. Si siguen apareciendo burbujas, reemplace el cilindro.



Encendido de la parrilla

PELIGRO:

no abrir la tapa mientras enciende los quemadores de la parrilla o no esperar cinco minutos para que el gas se disperse si la parrilla no se enciende puede causar una explosión que puede provocar lesiones graves o la muerte.

ADVERTENCIA:

para evitar posibles lesiones, nunca coloque su cabeza directamente sobre la parrilla cuando se disponga a encender los quemadores principales.

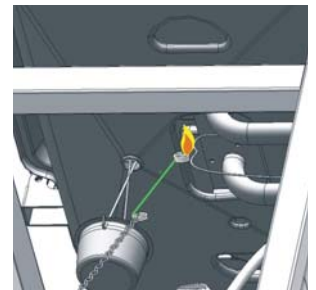
Encendido de la parrilla

1. Abra la tapa durante el encendido.



ADVERTENCIA: Atentar el encender el quemador con la tapa cerrada puede causar una explosión. Asegúrese de que no haya obstrucciones de la circulación de aire al equipo de gas. Arañas o insectos hacen nidos y obstruyen los orificios del tubo venturi del quemador. Un tubo del quemador obstruido puede ocasionar un fuego debajo del equipo.

2. Asegúrese que todas las perillas de control estén en la posición "OFF".
3. Gire la válvula del tanque o el suministro principal de gas.
4. Encienda solamente los quemadores que usted desea usar. Presione y gire la perilla de control a la posición "HIGH" luego presione el botón del encendedor inmediatamente 2 o 3 veces. El quemador debe encenderse.
5. Si su parrilla NO se enciende en 5 segundos gire el control del quemador a la posición OFF, espere 5 minutos, y repita el proceso de encendido.
6. Para encender los otros quemadores, presione y gire la perilla de control a la posición "HIGH". Si su parrilla NO se enciende en 5 segundos gire el control del quemador a la posición OFF, espere 5 minutos, y repita el proceso de encendido.
7. Ajuste las perillas de la válvula de control(s) a la temperatura de cocción deseada.



Uso de la varilla de encendido para encender los quemadores principales

1. Inserte una cerilla al final del palillo de iluminación. Encienda la cerilla.
2. Una vez encendida, ponga la llama a través del agujero en el cuerpo de la parrilla para alcanzar los puertos del quemador. (Tal como está mostrado en la figura del lado derecho).
3. Presione la perilla de control de la válvula y gírela en forma contraria del reloj a la posición "HIGH". El quemador debería encenderse inmediatamente. Si su parrilla NO se enciende en 5 segundos gire el control del quemador a la posición OFF, espere 5 minutos, y repita el proceso de encendido.
4. Para encender los otros quemadores, presione y gire la perilla de control a la posición "HIGH". Si su parrilla NO se enciende en 5 segundos gire el control del quemador a la posición OFF, espere 5 minutos, y repita el proceso de encendido.
5. Ajuste las perillas de control de los quemadores a la temperatura de cocción deseada.

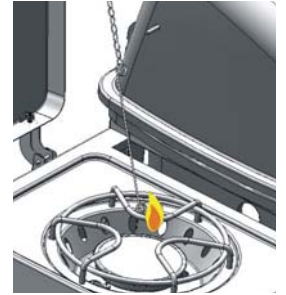


Precauciones

1. Luego del encendido, observe la llama de los quemadores. Asegúrese de que todos los orificios de los quemadores estén encendidos.
2. Si la llama de un quemador se apaga durante la operación, corte el suministro de gas de inmediato. Abra la tapa para permitir que el gas se disperse durante al menos 5 minutos antes de volver a encender la parrilla.
3. Antes de cocinar por primera vez en la parrilla, hágala funcionar durante unos 15 minutos con la tapa cerrada y el gas en posición "HIGH". El calor generado limpiará las piezas internas y disipará el olor del proceso de fabricación y del acabado de la pintura.
4. Limpie la parrilla después de cada uso. NO use limpiadores abrasivos o inflamables. Esto puede dañar las piezas de la parrilla y provocar un incendio.

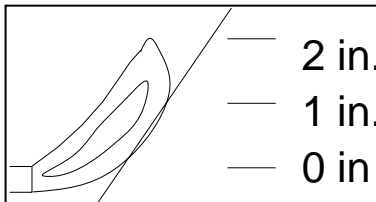
Encendido el quemador lateral

1. Abra la tapa durante el encendido.
2. Asegúrese que todas las perillas de control estén en la posición "OFF".
3. Gire la válvula del tanque o el suministro principal de gas.
4. Presione y gire la perilla de control a la posición "HIGH" luego presione el botón del encendedor inmediatamente 2 o 3 veces. El quemador debe encenderse.
5. Si su parrilla NO se enciende en 5 segundos gire el control del quemador a la posición OFF, espere 5 minutos, y repita el proceso de encendido.
6. Ajuste las perillas de la válvula de control(s) a la temperatura de cocción deseada.



Uso de la varilla de encendido para encender el quemador lateral

1. Abra la tapa durante el encendido. Mantenga la tapa abierta mientras tenga encendido el quemador.
2. Inserte una cerilla al final del palillo de iluminación. Encienda la cerilla.
3. Una vez encendida, ponga la llama a través del agujero en el cuerpo de la parrilla para alcanzar los puertos del quemador. (Tal como está mostrado en la figura del lado derecho).
4. Presione y gire la perilla de control a la posición "HIGH"
5. Si su parrilla NO se enciende en 5 segundos gire el control del quemador a la posición OFF, espere 5 minutos, y repita el proceso de encendido.
6. Ajuste las perillas de la válvula de control(s) a la temperatura de cocción deseada.

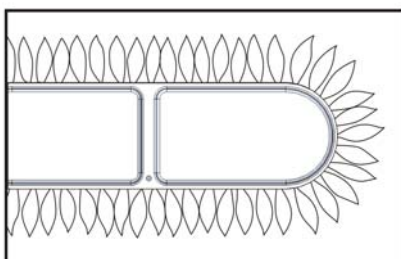


Observe la altura de la llama:

La llama debe ser de color azul con amarillo y debe medir entre 2,5 y 5 cm de altura.

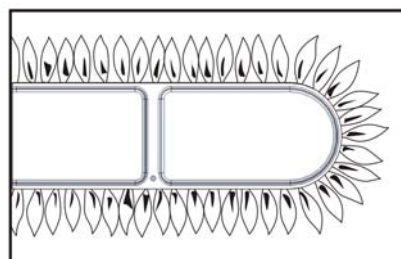
Compruebe que el quemador esté encendido correctamente y que el patrón de la llama sea el deseado (consulte los patrones de llama correctos en las figuras A, B y C a continuación). Si el patrón de la llama no es el normal, consulte la acción correctiva en la sección Solución de problemas de la página 20.

FIG. A



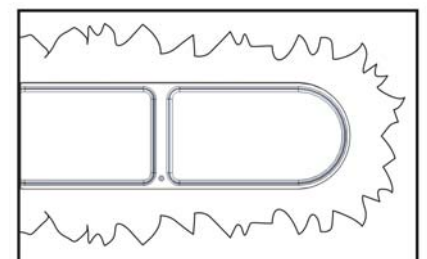
Normal: llamas azules suaves con puntas amarillas de unos 2,5 a 5 cm de altura.

FIG. B



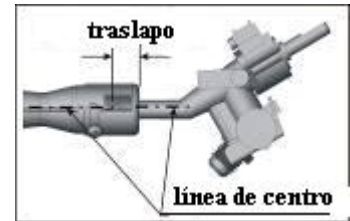
Desajuste: llamas azules intensas, demasiado aire.

FIG. C



Poca combustión: llamas amarillas ondulantes, muy poco aire.

Instalación y ajuste de los quemadores



1. Para instalar el quemador, el borde del extremo debe quedar hacia arriba.

1. Suelte el tornillo del tubo venturi.
2. Ajuste la llama girando el anillo del cabezal del tubo venturi.
3. Apriete el tornillo y compruebe que esté seguro.

1. Al ensamblarlos, deje una superposición de 2 cm entre el tubo venturi y la boquilla.
2. Mantenga la línea central del tubo venturi y la boquilla en una línea.

Llamaradas

Suelen producirse "llamaradas" cuando caen y se encienden restos de alimentos en la placa de distribución del calor o en los quemadores calientes. Cierta nivel de llamaradas es normal y deseable ya que ayuda a conferir los sabores únicos asociados con los alimentos a la parrilla. Sin embargo, es necesario controlar la intensidad de las llamaradas para evitar alimentos quemados o cocinados irregularmente y prevenir la posibilidad de incendios accidentales.



ADVERTENCIA:

Siempre supervise de cerca la parrilla mientras cocina y reduzca el nivel de las llamas a LOW u OFF si las llamaradas se intensifican.

Apagado de los quemadores

1. Siempre gire las perillas de la válvula en dirección de las manecillas del reloj hasta la posición "HIGH" y luego presiónelas y gírelas hasta la posición "OFF". Nunca fuerce una perilla sin presionarla. Esto podría dañar la válvula.
2. Coloque de inmediato el suministro de gas en la posición "OFF" en el cilindro de propano.
3. Cierre la tapa de la parrilla.

Procedimiento de restablecimiento de la válvula de seguridad de exceso de flujo

- Los nuevos reguladores están equipados con un dispositivo de seguridad que restringe el flujo de gas en caso de una fuga de gas. Sin embargo, prácticas inseguras en la operación de la parrilla podrían activar el dispositivo de seguridad sin que exista una fuga de gas.
- Generalmente se produce un corte repentino del flujo de gas si usted abre con rapidez la válvula del tanque de gas propano, o si una o más de las perillas de control de los quemadores se encuentra en una posición abierta cuando se abre la válvula del tanque de gas propano.
- Este procedimiento es eficaz con todos los tamaños de tanques de gas propano y también con el gas natural. Cuando realice el procedimiento en un modelo a gas natural, simplemente sustituya "tanque de gas propano" por "válvula de gas natural".
- Para asegurarse de que el procedimiento sea seguro y que se realice correctamente, siga con atención estas instrucciones:
 1. Cierre la válvula del tanque de gas propano.
 2. Gire todas las perillas de control de los quemadores a la posición OFF.
 3. Desconecte el regulador del tanque de gas propano.
 4. Abra la tapa de la parrilla.
 5. Gire las perillas de control de los quemadores a HIGH.
 6. Espere al menos 1 minuto.
 7. Gire las perillas de control de los quemadores a OFF.
 8. Espere al menos 5 minutos.
 9. Vuelva a conectar el regulador al tanque de gas propano.
 10. Gire lentamente la válvula del tanque de gas propano $\frac{1}{4}$ de vuelta a la vez y abra la válvula por completo.
 11. Con la tapa abierta: parrilla con botón de encendido: gire sólo UNA perilla de control de un quemador delantero a la posición HIGH. Encienda la parrilla presionando el botón de encendido. Parrilla con encendido automático: presione la perilla de control que desea encender y gírela en dirección contraria a las manecillas del reloj hasta que escuche el clic del encendido.
 12. Cuando el primer quemador delantero esté encendido, gire las otras perillas de control a la posición HIGH.
**Si tiene más de dos quemadores, enciéndalos sólo UNO A LA VEZ.
 13. Cuando todos los quemadores delanteros estén encendidos, cierre la tapa de la parrilla.
 14. Espere entre 10 y 15 minutos; la temperatura debe llegar a unos 200 a 230°F.

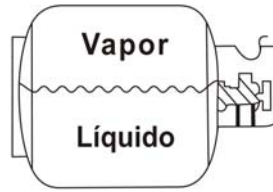
! **ADVERTENCIA:**
La válvula del cilindro siempre debe estar sobre la posición horizontal para que el cilindro sólo tenga extracción de vapor.



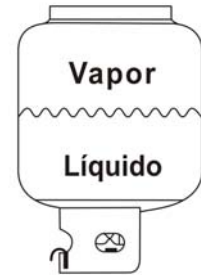
CORRECTO



INCORRECTO



INCORRECTO



INCORRECTO

Cuidado y mantenimiento

IMPORTANTE:

siempre permita que la parrilla se enfríe por completo antes de cubrirla para impedir corrosión por condensación.

! **Precaución:**

la limpieza y el mantenimiento deben realizarse cuando la parrilla está fría, con el suministro de combustible cortado en el selector de control y el cilindro de propano desconectado. NO limpie ninguna pieza de la parrilla en un horno con autolimpieza. El calor extremo daña el acabado.

Limpieza

Dejar encendida la parrilla después de cada uso (unos 15 minutos) evitará la acumulación excesiva de residuos de alimento.

Materiales de limpieza recomendados:

Detergente líquido suave para platos	Agua caliente
Almohadilla de limpieza de nailon	Cepillo de alambre
Clip para papel	Espátula/raspador
Aire comprimido	

NO use limpiadores que contengan ácido, aguarrás mineral o xileno.

Superficies exteriores

Use una solución de detergente suave para platos y agua caliente para limpiar. Enjuague a fondo con agua.

Superficie interior

Si la superficie interior de la tapa de la parrilla tiene apariencia de pintura desprendida, significa que la grasa cocinada se convirtió en carbón y se está desprendiendo. Limpie profundamente con una solución concentrada de detergente y agua caliente. Enjuague con agua y deje secar completamente.

Interior del fondo de la parrilla: retire los residuos con un cepillo, raspador y/o almohadilla de limpieza. Lave con una solución de detergente para platos y agua caliente. Enjuague con agua y deje secar.

Rejillas de cocción: las rejillas de porcelana tienen una composición similar al vidrio que se deben manipular con cuidado. Use una solución de detergente suave para platos o bicarbonato de sodio y agua caliente. Puede usar detergente en polvo no abrasivo para quitar manchas difíciles. Enjuague con agua.

Platos calentadores: limpie los residuos con un cepillo de alambre y lave con agua con jabón. Enjuague con agua.

Recipiente de grasa: vacíe el recipiente de grasa periódicamente y límpielo con una solución de detergente para platos y agua caliente.

Limpeza del ensamble del quemador

1. Corte el gas en las perillas de control y en el tanque de propano.
2. Quite las rejillas de cocción y el plato calentador.
3. Quite el recipiente de grasa.
4. Destornille la tuerca debajo del "pie" del quemador con un destornillador y alicates para poder extraer el quemador.
5. Levante el quemador y aléjelo del orificio de la válvula de gas.
6. Limpie la entrada (tubo venturi) del quemador con un limpiabotellas pequeño o con aire comprimido.
7. Retire todos los residuos de alimento y suciedad en la superficie exterior del quemador.
8. Limpie los orificios obstruidos con un alambre rígido (como un sujetapapeles abierto).
9. Revise si hay daños en el quemador (grietas o agujeros). Si el quemador está dañado, reemplácelo por uno nuevo. Vuelva a instalar el quemador. Asegúrese de que los orificios de la válvula de gas estén en la posición correcta, apuntando hacia la entrada del quemador (tubo venturi). Verifique también la posición del electrodo de chispa.

Solución de problemas

Problema	Causa posible	Prevención/solución
El quemador no se enciende al utilizar las perillas o el encendedor.	<ol style="list-style-type: none"> 1. Cables y/o electrodo cubiertos con residuos de alimento. 2. El electrodo y los quemadores están mojados. 3. El electrodo agrietado o roto; chispas en grieta. 4. Cable suelto o desconectado. 	<ol style="list-style-type: none"> 1. Limpie los cables y/o el electrodo con alcohol para fricciones. 2. Seque con un paño. 3. Reemplace el electrodo. 4. Vuelva a conectar los cables o reemplace el ensamble electrodo/cables.
El quemador no se enciende al utilizar un fósforo.	<ol style="list-style-type: none"> 1. No hay flujo de gas. 2. La tuerca de acoplamiento y el regulador no están completamente conectados. 3. Obstrucción en el flujo de gas. 4. Desconexión entre el quemador y la válvula. 5. Telas de araña o nidos de insectos en el tubo venturi. 6. Orificios de quemadores obstruidos o bloqueados. 	<ol style="list-style-type: none"> 1. Revise si el tanque de propano está vacío. Si lo está, reemplácelo o rellénelo. Si no lo está, consulte Procedimiento de restablecimiento de la válvula de seguridad de exceso de flujo en la página 16. 2. Gire la tuerca de acoplamiento entre media y tres cuartos de vuelta adicional aproximadamente hasta que se detenga. Apriétela SÓLO con la mano; no use herramientas. 3. Limpie los tubos de los quemadores. Revise si la manguera está doblada o torcida. 4. Vuelva a conectar el quemador y la válvula. 5. Limpie el tubo venturi. 6. Limpie los orificios de los quemadores.
Disminución repentina del flujo de gas o menor altura de la llama.	<ol style="list-style-type: none"> 1. Tanque sin gas. 2. El dispositivo de seguridad de exceso de flujo puede haberse activado. 	<ol style="list-style-type: none"> 1. Verifique si el tanque de propano tiene gas. 2. Consulte Procedimiento de restablecimiento de la válvula de seguridad de exceso de flujo en la página 16.
Patrón de llama irregular; la llama no cubre la longitud completa del quemador.	Los orificios de los quemadores están obstruidos o bloqueados.	Limpie los orificios de los quemadores.
La llama es amarilla o naranja.	<ol style="list-style-type: none"> 1. Un nuevo quemador puede tener aceites residuales de la fabricación. 2. Telas de araña o nidos de insectos en el tubo venturi. 3. Residuo de alimento, grasa o sal en el quemador. 4. Alineación deficiente de la válvula y el tubo venturi del quemador. 	<ol style="list-style-type: none"> 1. Caliente la parrilla durante 15 minutos con la tapa cerrada. 2. Limpie el tubo venturi. 3. Limpie el quemador. 4. Asegúrese de que el tubo venturi del quemador esté conectado correctamente a la válvula.

La llama se apaga.	<ol style="list-style-type: none"> 1. Viento fuerte o en ráfagas. 2. Queda poco gas propano. 3. Se activó la válvula de exceso de flujo. 	<ol style="list-style-type: none"> 1. Dé vuelta el frente de la parrilla de modo que quede hacia el viento o aumente la altura de la llama. 2. Reemplace o rellene el tanque de propano. 3. Consulte Procedimiento de restablecimiento de la válvula de seguridad de exceso de flujo en la página 16.
Llamarada.	<ol style="list-style-type: none"> 1. Acumulación de grasa. 2. Exceso de grasa en la carne. 3. Temperatura de cocción excesiva. 	<ol style="list-style-type: none"> 1. Limpie la parrilla. 2. Quite la grasa de la carne antes de asarla a la parrilla. 3. Ajuste (baje) la temperatura en consecuencia.
Incendio persistente provocado por grasa.	Grasa atrapada por acumulación de alimento alrededor del sistema de quemadores.	Gire las perillas a la posición OFF. Corte el gas en el tanque de propano. Deje la tapa en la posición cerrada y deje que el fuego se extinga. Cuando se enfríe la parrilla, extraiga y limpie todas las piezas.
Retroceso de llama [fuego en tubos de quemadores].	Los quemadores y/o los tubos de los quemadores están bloqueados.	Limpie los quemadores y/o los tubos de los quemadores.
El interior de la tapa se está descascarando, como si la pintura se desprendiera.	La tapa es de acero inoxidable, no es pintada.	La grasa cocinada acumulada se convirtió en carbón y se está desprendiendo. Limpie a fondo.
Llama irregular.	El flujo de aire no es el correcto. <u>Correcto</u> : llama azul con puntas amarillas, 1,5 cm de altura. <u>Muy poco aire</u> : llamas amarillas o naranjas ondulantes. <u>Demasiado aire</u> : llamas azules intensas.	<p>Si las llamas son amarillas o naranjas: abra la aleta del extremo de los tubos venturi en incrementos de 0,3 cm hasta que estén correctas.</p> <p>Si las llamas son azules e intensas: cierre la aleta del extremo de los tubos venturi en incrementos de 0,3 cm hasta que estén correctas.</p> <p>*Los modelos a gas propano deben estar abiertos 0,3 cm como mínimo.</p> <p>*Los modelos a gas natural deben estar abiertos 0,2 cm como mínimo.</p>

Programa de garantía

Se requiere un **Comprobante de compra** para acceder a este programa de garantía, que entra en vigencia a contar de la fecha de compra. Si no es posible proporcionar un comprobante de compra, o después de que la garantía ha expirado, los clientes deberán pagar cargos de piezas, envío y manipulación.

30 días de garantía completa

Durante 30 días a contar de la fecha de compra, cualquier pieza faltante podrá ser reemplazada sin cargo con un comprobante de compra válido.

Garantía limitada

1 años de garantía limitada para los quemadores de tubo de acero inoxidable.

1 año de garantía limitada para todas las piezas por daños que afecten el funcionamiento de la parrilla a gas.

Provisiones de la garantía:

- Esta garantía no es transferible y no cubre fallas causadas por mal uso o instalación y mantenimiento inadecuados.
- Esta garantía se limita al reemplazo de piezas defectuosas. No somos responsables de daños accidentales o resultantes ni de costos de mano de obra.
- Esta garantía no cubre descascamientos ni rayaduras de las superficies de porcelana o pintadas ni cubre la corrosión o decoloración debido al mal uso, falta de mantenimiento, entorno adverso, accidentes, alteraciones, abuso o negligencia.
- Esta garantía no cubre ningún daño causado por el calor, limpiadores abrasivos y químicos que descascaren las piezas de esmalte o porcelana o cualquier daño en otros componentes usados en la instalación u operación de la parrilla a gas.

El cliente-comprador original será responsable de todos los cargos de envío y manipulación de las piezas reemplazadas en virtud de los términos de esta garantía limitada. Si no es posible proporcionar un comprobante de compra o si esta garantía ha expirado, los clientes también deberán pagar cargos de piezas.

Algunos estados no permiten la exclusión o limitación de los daños accidentales o resultantes, de modo que las exclusiones o limitaciones de estos daños pueden no aplicarse en su caso. Esta garantía le otorga derechos legales específicos. Asimismo, es posible que tenga otros derechos que pueden variar dependiendo del estado.

Si tiene preguntas relacionadas con el producto o la garantía, envíe un correo electrónico a service@bbqtek.com o llame al centro de servicio al cliente al 1-877-885-8227, de lunes a viernes, de 7:00 a.m. a 4:00 p.m. (PST).

Distribuido por:

**Lucas BBQ CO.,Ltd
Liangbian Industrial Zone, Liaobu Town,
Dong Guan City, Guang Dong, China.**

Impreso en China