

**Artefacto de iluminación  
Hunter para exteriores  
Instrucciones de instalación**



## **⚠ PRECAUCIONES**

- Lea todas las instrucciones detenidamente antes de comenzar la instalación y consérvelas.
- Para reducir el riesgo de choque eléctrico, instale esta lámpara solo en ventiladores Hunter™ tipo 5. Marcada como adecuado para trabajo en ubicaciones húmedas si se instala en un circuito protegido por un interruptor automático de falla a tierra (GFCI). Nota: Puede encontrar el tipo de ventilador en el paquete del ventilador o en la etiqueta de la placa ubicada en la parte superior de la caja del motor del ventilador.

## **⚠ ADVERTENCIAS**

- Para evitar un posible choque eléctrico, antes de instalar los artefactos de iluminación, desconecte la energía eléctrica apagando los interruptores automáticos que alimentan a la caja de salida y a su interruptor de pared asociado. Si no puede bloquear los interruptores automáticos en la posición de apagado, asegure firmemente una forma destacada de advertencia, como una etiqueta de seguridad, en el tablero de servicio.
- Conecte los alambres al ventilador antes de conectar el artefacto de iluminación al ventilador.
- Todo cableado debe realizarse de acuerdo con los códigos eléctricos nacionales y locales. Si no está familiarizado con el cableado, debe emplear un electricista calificado. Se recomienda una instalación profesional.

## **Localización de fallas**

### **La luz no se enciende.**

1. Tire de la cadena de luz una o dos veces para ver si la luz se enciende.
2. Asegúrese que las bombillas estén correctamente instaladas y que el filamento no esté quemado.
3. Asegúrese que los interruptores automáticos o fusibles estén conectados.
4. Verifique que el conductor de alimentación de la luz esté conectado en el techo. Consulte su manual del ventilador de techo para ubicar el conjunto y el cableado.

### **La pantalla de vidrio vibra**

1. Compruebe que la pantalla de vidrio esté bien asegurada.

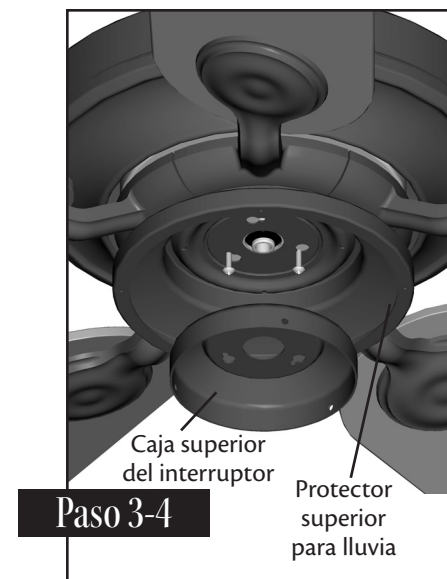
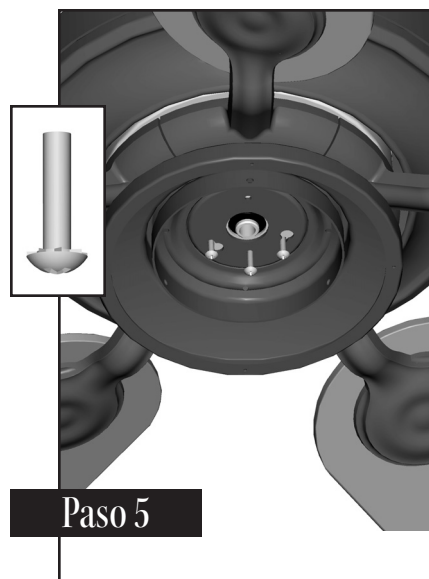
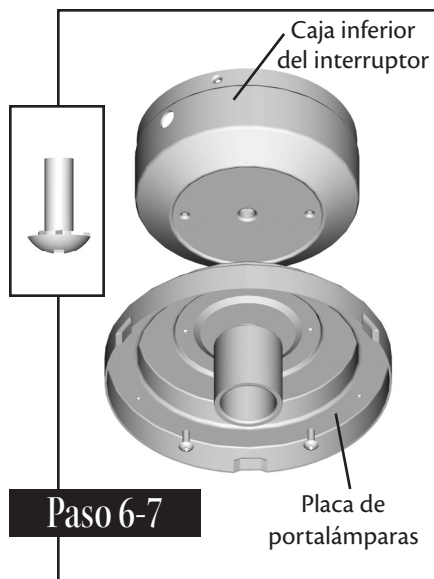
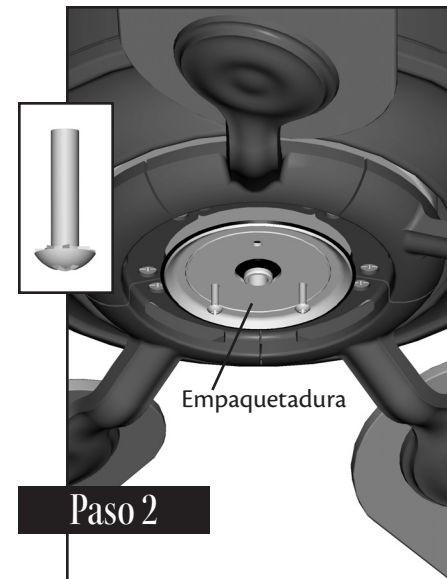
Esta lámpara solo debe usarse con ventiladores de techo Hunter Outdoor Elements™ modelos 28532, 28533, 28534, 28535 y 28536.

Para otros problemas o preguntas, contacte con el Soporte técnico de Hunter Fan Company al  
1-888-830-1326 o  
techsupport@hunterfan.com.

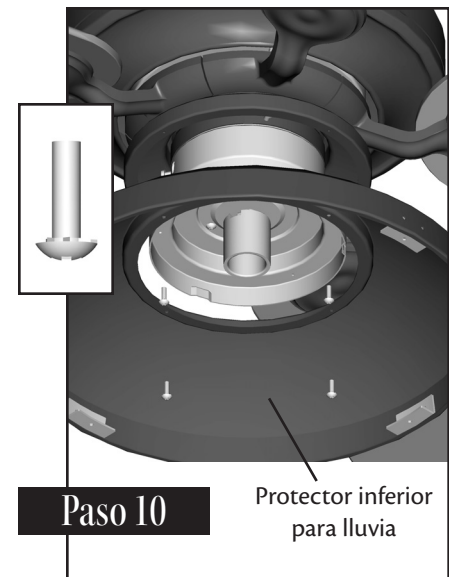
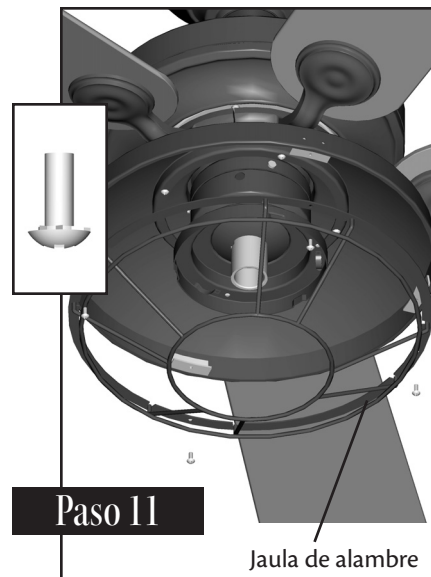
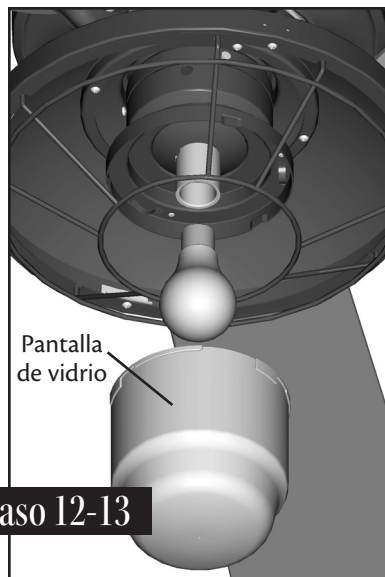
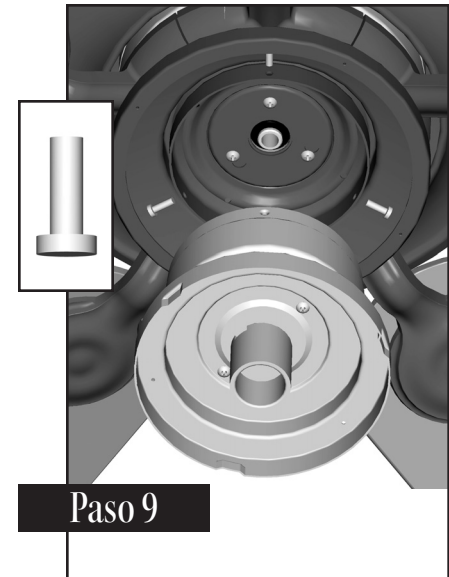
<http://www.hunterfan.com>

**HUNTER**

1. Desconecte la alimentación al ventilador de techo apagando los interruptores automáticos que alimentan la caja de salida y su interruptor de pared respectivo.
2. Alinee los tres agujeros en la empaquetadura con los tres agujeros en la placa de montaje de la caja del interruptor. Instale parcialmente dos tornillos.
3. Coloque las ranuras de bocallave en el protector superior para lluvia sobre los dos tornillos parcialmente instalados y gire el protector en sentido anti-horario.
4. Coloque las ranuras de bocallave en la caja superior del interruptor sobre los dos tornillos parcialmente instalados y gire la caja en sentido anti-horario.
5. Instale un tornillo en el tercer agujero. Apriete firmemente los tres tornillos.
6. Pase los dos alambres desde la placa de portalámparas a través del agujero central en la caja inferior del interruptor.
7. Fije la placa de portalámparas a la caja inferior del interruptor con los dos tornillos. Apriete firmemente los dos tornillos. **ADVERTENCIA:** Una instalación incorrecta podría causar que la lámpara caiga.
8. Retire el empalme plástico del alambre negro/blanco en la caja inferior del interruptor. Use este empalme plástico para conectar el alambre negro/blanco de la caja inferior del interruptor con el alambre negro de la lámpara. Retire el empalme plástico del alambre blanco en la caja inferior del interruptor. Use este empalme plástico para conectar el alambre blanco de la caja inferior del interruptor con el alambre blanco de la lámpara.



9. Conecte los conectores de 9 pines. Fije la caja inferior del interruptor a la caja superior del interruptor con los tres tornillos de mano.
10. Fije el protector inferior para lluvia al protector superior para lluvia con cuatro tornillos. Apriete firmemente los cuatro tornillos.
11. Fije la jaula de alambre al protector inferior para lluvia con cuatro tornillos. Apriete firmemente los cuatro tornillos.
12. Instale una bombilla A-19 de 75 vatios como máximo.
13. Levante la pantalla de vidrio y alinee las muescas en la pantalla con las lengüetas en la placa de portalámparas. Gire la pantalla en sentido horario para asegurarla.
14. Restablezca la alimentación al ventilador de techo.





Hunter Fan Company  
2500 Frisco Avenue  
Memphis, Tennessee 38114



Esta lámpara pesa 7.0 lb (3.2 kg)

© 2005 Hunter Fan Company

Impreso en China y Taiwán