

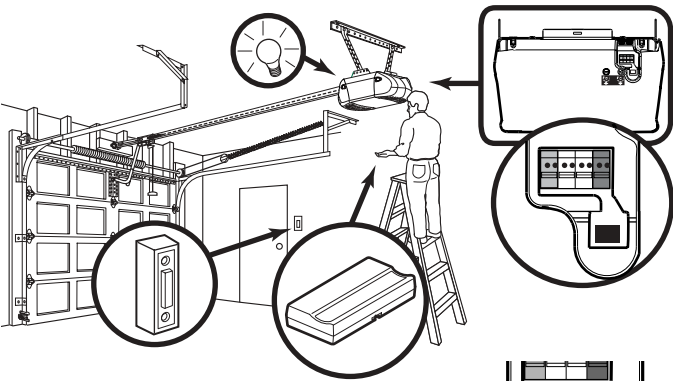
# CHAMBERLAIN®

## POWER DRIVE™ / Whisper Drive

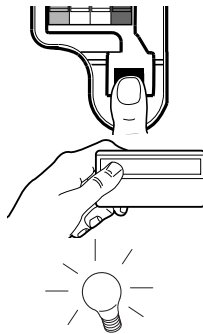
### Modelo 950CB Control Remoto de una Sola Botón Security+® MANUAL DEL PROPIETARIO

Para usarse con abridor de puertas de cochera Security+® y controles de luces que tengan un botón anaranjado "Aprendizaje". El código entre la unidad de control remoto y la unidad receptora cambia aleatoriamente con cada uso, accedand más de 100 billones de códigos nuevos.

#### Las Instrucciones se Describen e Ilustran Abajo



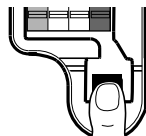
1. Oprima y suelte el botón "Aprendizaje" de la unidad del motor. La luz indicadora de este botón estará encendida por 30 segundos.
2. En 30 segundos, oprima y mantenga oprimido el botón del control remoto manual.
3. Suelte el botón cuando las luces de la unidad del motor empiecen a parpadear. Ya aprendió el código. Si no se han puesto focos, se escucharán dos chasquidos.



#### Para Borrar Todos los Códigos de la Memoria de la Unidad del Motor

Para desactivar cualquier control remoto que no desee usar, antes que nada borre todos los códigos:

Oprima y mantenga oprimido el botón "Aprendizaje" de la unidad del motor, hasta que la luz del indicador de "Aprendizaje" se apague (aproximadamente 6 segundos). Ya estarán borrados todos los códigos anteriores. Vuelva a programar cada uno de los controles remotos o la entrada sin llave que desee usar.



#### Partes De Repuesto

Batería de litio de 3V2032 .....	10A20
Broche de la visera .....	29B137
Manual del propietario .....	114A2184SP

### ⚠ ADVERTENCIA

Para evitar posibles LESIONES GRAVES e incluso la MUERTE con el movimiento del portón o la puerta de cochera:

- SIEMPRE conserve los controles remotos donde los niños no los alcancen. NUNCA deje que los niños usen ni jueguen con los transmisores de control remoto.
- Active el portón o la puerta SÓLO si puede verlos claramente, si están bien ajustados, y si no hay ninguna obstrucción en su trayectoria.
- SIEMPRE conserve el portón o la puerta de cochera a la vista hasta que esté completamente cerrada. NUNCA permita que nadie cruce la trayectoria de una puerta o portón en movimiento.

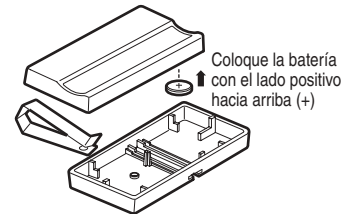
#### La Batería Del Control Remoto

### ⚠ ADVERTENCIA

Para evitar la posibilidad de LESIONES GRAVES e incluso la MUERTE:

- NUNCA permita que los niños pequeños estén cerca de las baterías.
- Si alguien se traga una batería, llame al médico de inmediato.

La batería de litio debe producir energía durante cinco años. Para cambiar la batería use el clip del visor o un desarmador para abrir la caja, como se indica en la ilustración. Coloque la batería con el lado *positivo* hacia arriba (+).



Deseche las batería viejas de la manera adecuada.

AVISO: Para cumplir con las reglas de la FCC y/o de Canadá (IC), las reglas, ajustes o modificaciones de este receptor y/o sensor están prohibidos, excepto por el cambio de la graduación del código o el reemplazo de la pila. NO HAY OTRAS PIEZAS REPARABLES DEL USUARIO.

Se ha probado para cumplir con las normas de la FCC para USO DEL HOGAR O DE LA OFICINA. La operación está sujeta a las dos condiciones siguientes: (1) este dispositivo no puede causar interferencia perjudicial, y (2) este dispositivo debe aceptar cualquier interferencia recibida, incluyendo la interferencia que puede causar una operación no deseable.

**PARA SERVICIO, LLAME NOSOTROS SIN COSTO:**  
**1-800-528-9131**