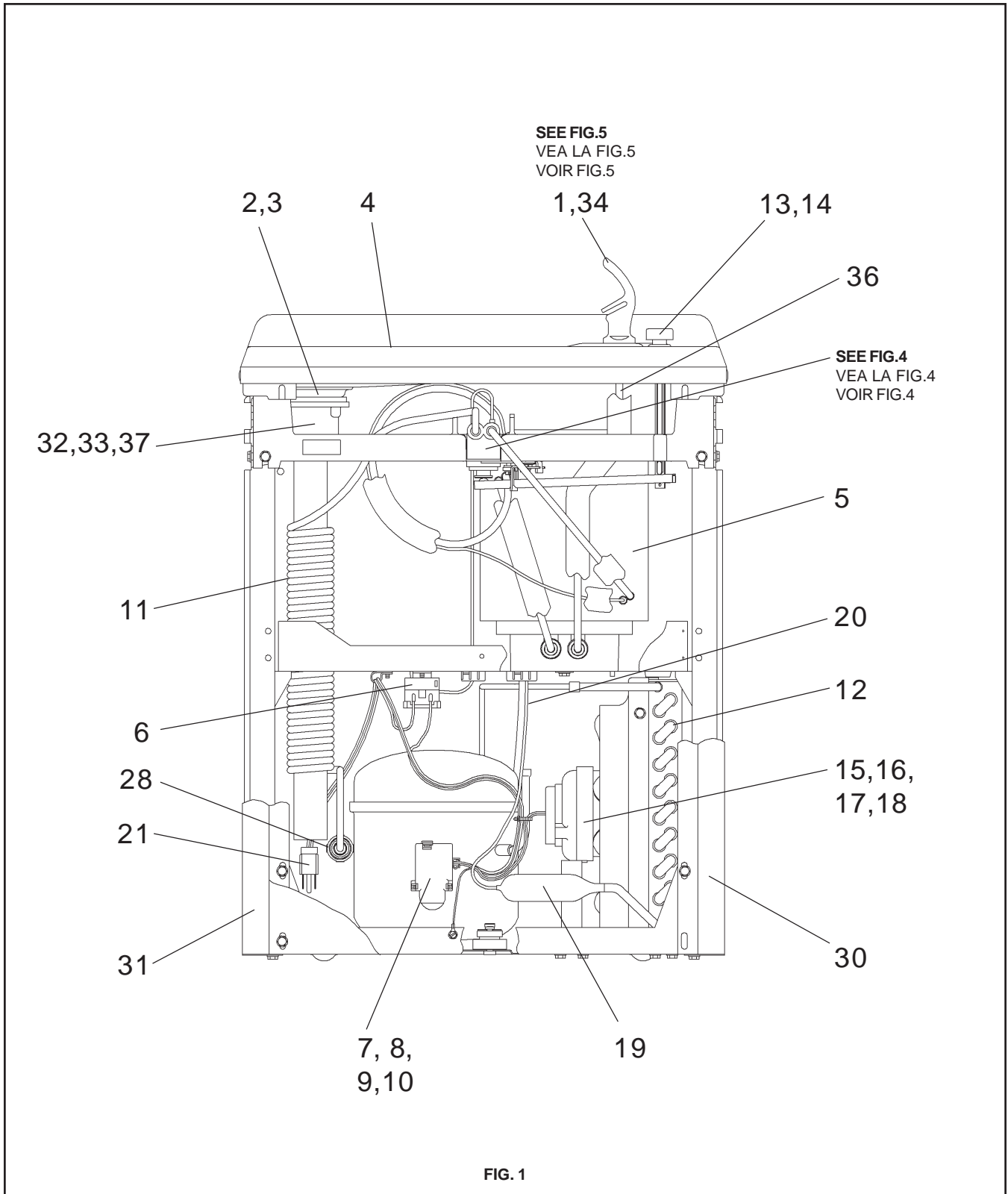


# HALSEY TAYLOR OWNERS MANUAL

## MANUAL DEL PROPIETARIO HALSEY TAYLOR

## MANUEL DE L'UTILISATION HALSEY TAYLOR

USES HFC-134A REFRIGERANT  
USA REFRIGERANTE HFC-134A  
UTILISE DU FLUIDE FRIGORIGÈNE HFC-134A



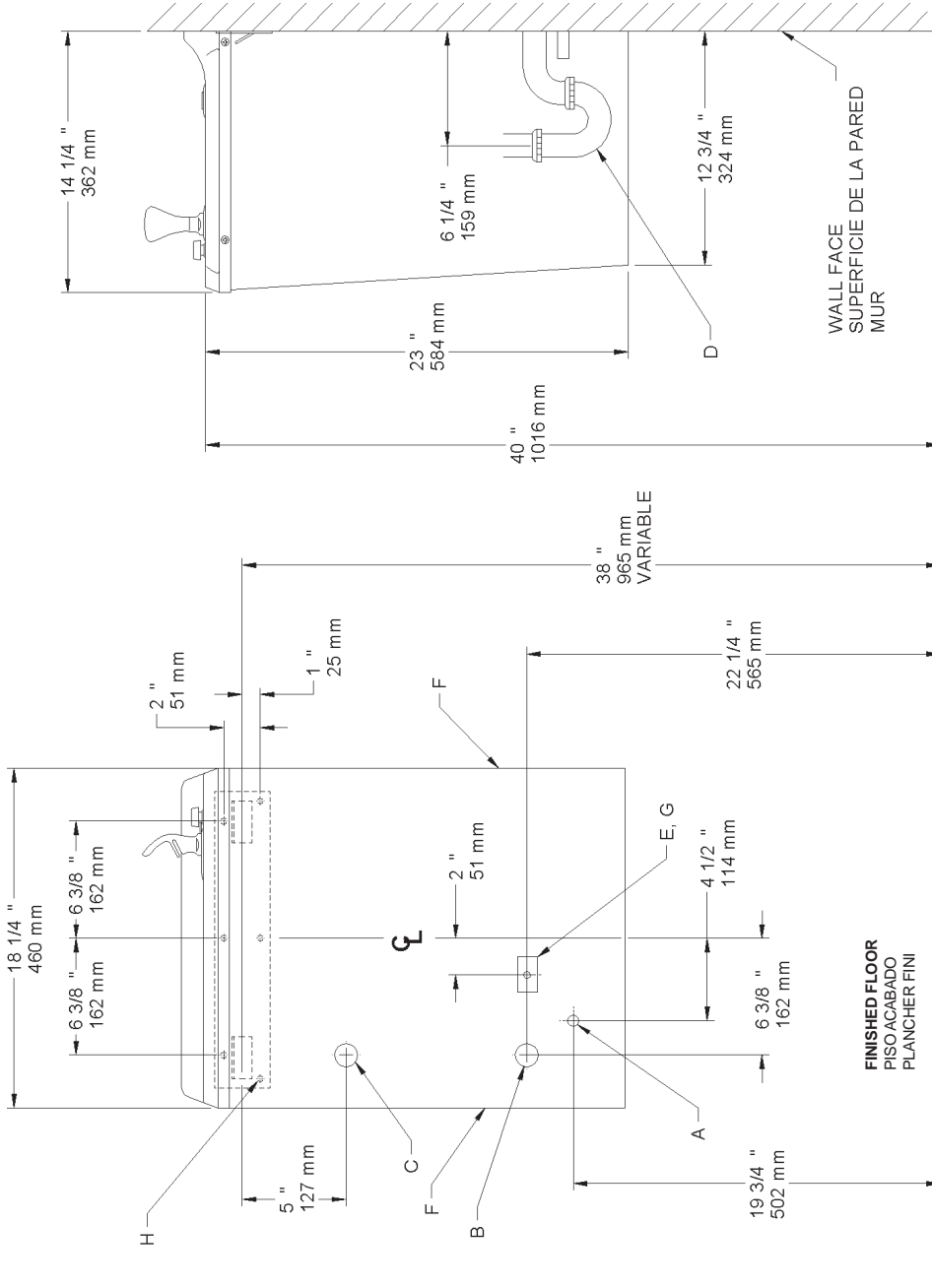


FIG. 2

**LEGENDA/LEYENDA**  
**E = INSURE PROPER VENTILATION BY MAINTAINING 4" (102mm) MIN. CLEARANCE FROM CABINET LOUVERS TO WALL.**  
**A = RECOMMENDED WATER SUPPLY LOCATION 3/8 O.D. UNPLATED COPPER TUBE CONNECT STUB OUT 1-1/2 IN. (38mm) FROM WALL SHUT OFF BY OTHERS.**

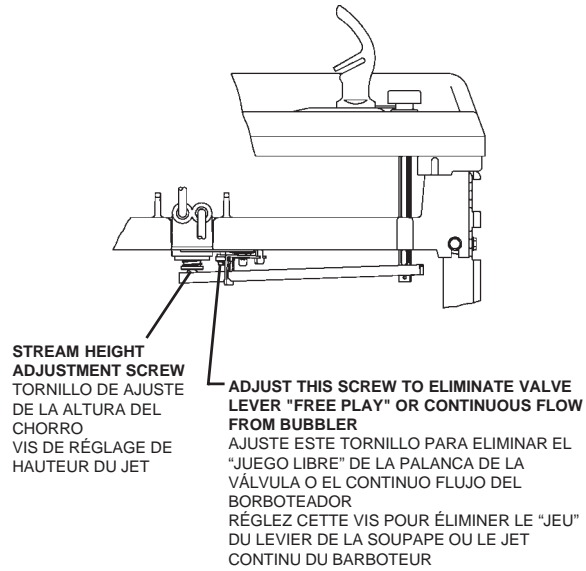
SE RECOMIENDA UBICAR EL TUBO CORTO DE CONEXIÓN AL TUBO DE COBRE SIN CHAPAR DE 3/8" DE DIÁM. EXT. A 1-1/2" (38 mm) FUERA DE LA LLAVE DE PASO EN LA PARED COLOCADA POR TERCEROS.  
**F = POWER CORD 4' (1219mm) LONG**  
**G = 1/4" (6mm) SCREW HOLES IN MOUNTING PLATE**  
**H = RECOMMENDED LOCATION FOR WASTE OUTLET 1-1/4" O.D. DRAIN**

EMPLACEMENT RECOMMANDÉ D'ALIMENTATION EN ÉLECTRICITÉ (1219mm) DE LONG CORDON D'ALIMENTATION 4' (1219mm)  
 AGUJEROS DE TORNILLO 1/4" (6mm) EN LA PLACA DE MONTAJE  
 UBICACIÓN RECOMENDADA PARA EL DRENAJE DE SALIDA DE AGUA, DE 1 1/4" DE DIÁMETRO.  
**C = 1-1/4 TRAP NOT FURNISHED**  
**D = ELECTRICAL OUTLET LOCATION**

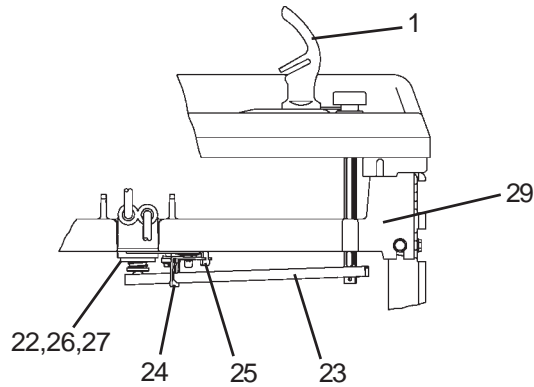
EMPLACEMENT RECOMMANDÉ POUR LE DRAIN DE D.E. 1-1/4" DE SORTIE D'EAU.  
 PURGADOR DE 1 1/4" NO PROPORCIONADO  
 SIPHON 1-1/4" NON FOURNI  
 UBICACIÓN DE LA TOMA DE ELECTRICIDAD  
 EMPLACEMENT DE LA PRISE DE COURANT

**E = INSURE PROPER VENTILATION BY MAINTAINING 4" (102mm) MIN. CLEARANCE FROM CABINET LOUVERS TO WALL.**  
 ASEGURE UNA VENTILACIÓN ADECUADA MANTENIENDO UN ESPACIO E 4" (102mm) MÍN. DE HOLSURA ENTRE LA REJILLA DE VENTILACIÓN DEL MUEBLE Y LA PARED  
**F = POWER CORD 4' (1219mm) LONG**  
 CABLE ELÉCTRICO DE 4' (1219mm), DE LARGO CORDON D'ALIMENTATION 4' (1219mm)  
**G = 1/4" (6mm) SCREW HOLES IN MOUNTING PLATE**  
 AGUJEROS DE TORNILLO 1/4" (6mm) EN LA PLACA DE MONTAJE  
 TROUS DE VIS 1/4" (6mm) DANS LA PLAQUE DE MONTAGE

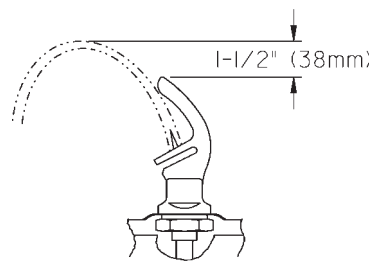
**PUSH BUTTON VALVE ADJUSTMENT**  
**AJUSTE DE LA VÁLVULA DEL BOTÓN DE PRESIÓN**  
**RÉGLAGE DE LA SOUPEPE DU BOUTON-POUSSOIR**



**FIG. 3**

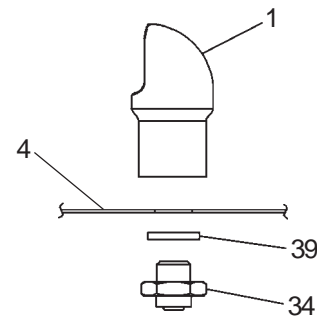


**FIG. 4**



**CORRECT STREAM HEIGHT**  
**ALTURA CORRECTA DEL CHORRO**  
**BONNE HAUTEUR DU JET**

**FIG. 5**



**Vandal Resistant Bubbler Detail**

**SW\*J-L-R SW4A-Q\*1K, 2K SW8A-Q\*1K, 2K SW8AVR-Q\*2K SW14A-Q\*1K, 2K**

PARTS LIST 115V/LISTA DE PIEZAS 115V/LISTE DE PIÈCES 115V				
ITEM NO	PART NO.	DESCRIPTION	DESCRIPCIÓN	DESCRIPTION
1	51544C	Bubbler	Borboteador	Barboteur
	98118C	Bubbler (VR Only)	Borboteador (VR)	Barboteur (VR)
2	102639931640	Drain Plug	Tapón del Desagüe	Bonde
3	160270508640	Strainer Plate	Plato del Filtro	Plaque de grille
4	28340C	Basin	Estanque	Bassin
	28463C	Basin (VR Only)	Estanque (VR)	Bassin (VR)
5	66504C	Evaporator (4 GPH)	Evaporador (4 GPH)	Évaporateur (4 GPH)
	66505C	Evaporator (8 GPH)	Evaporador (8 GPH)	Évaporateur (8 GPH)
	66506C	Evaporator (14 GPH)	Evaporador (14 GPH)	Évaporateur (14 GPH)
6	31513C	Cold Control	Control del Frío	Commande d'eau froide
7*	35787C	Compressor Serv. Pak (4 & 8 GPH)	Paquete de Serv. del Compresor (4 y 8 GPH)	Trousse d'ent. surpresseur (4 & 8 GPH)
	35762C	Compressor Serv. Pak (14 GPH)	Paquete de Serv. del Compresor (14 GPH)	Trousse d'ent. surpresseur (14 GPH)
8	31034C	Overload/Relay Assy (4 & 8 GPH)	Ensamblado del Relé/Sobrecarga (4 y 8 GPH)	Surcharge/relais (4 & 8 GPH)
	31027C	Overload/Relay Assy (14 GPH)	Ensamblado del Relé/Sobrecarga (14 GPH)	Surcharge/relais (14 GPH)
9	194243901550	Electrical Shield	Protector Eléctrico	Écran électrique
10	31797C	Relay Cover	Cubierta de Relé	Couvercle de relais
11**	45698C	Drain Tube Assy (4 GPH)	Ensamblado del Tubo de Desagüe (4 GPH)	Ens. tube drain (4 GPH)
	45695C	Precooler (8 & 14 GPH)	Pre-Enfriador (8 y 14 GPH)	Prérefroidisseur (8 & 14 GPH)
12	66251C	Condenser (4 & 8 GPH)	Condensador (4 y 8 GPH)	Condenseur (4 & 8 GPH)
	66252C	Condenser (14 GPH)	Condensador (14 GPH)	Condenseur (14 GPH)
13	101453431640	Cap Push Button	Botón de Presión del Tapón	Enjoliveur de bouton-poussoir
14	101507531550	Push Button Stem	Vástago del Botón de Presión	Tige du bouton poussoir
15	31490C	Fan Motor	Motor del Ventilador	Moteur du ventilateur
16	104209543730	Fan Blade	Aspa del Ventilador	Pale de ventilateur
17	70018C	Fan Blade Nut	Tuerca del Aspa del Ventilador	Écrou de pale de ventilateur
18	402672043730	Fan Motor Bracket	Fijador del Ventilador del Motor	Support du moteur de ventilateur
19	66201C	Drier (4 & 8 GPH)	Secador (4 y 8 GPH)	Déshydrateur (4 & 8 GPH)
	66202C	Drier (14 GPH)	Secador (14 GPH)	Déshydrateur (14 GPH)
20	66255C	Heat Exchanger (4 & 8 GPH)	Intercambiador de Calor (4 y 8 GPH)	Échangeur thermique (4 & 8 GPH)
	66229C	Heat Exchanger (14 GPH)	Intercambiador de Calor (14 GPH)	Échangeur thermique (14 GPH)
21	36208C	Power Cord	Cable Eléctrico	Cordon d'alimentation
22	15005C	Regulator Retaining Nut	Tuerca de Retención del Regulador	Écrou de retenue du régleur
23	26860C	Regulator Lever	Palanca Reguladora	Levier du régleur
24	26861C	Pivot Bracket	Fijador del Pivote	Support du pivot
25	26862C	Regulator Retaining Bracket	Fijador Retenedor del Regulador	Support de fixation du régleur
26	50986C	Regulator Holder	Fijador del Regulador	Porte régleur
27	61314C	Regulator	Regulador	Régleur
28	55996C	Strainer	Filtro Bifurcado	Grille
29	55860C	Regulator Mounting Bracket	Fijador de Montaje del Regulador	Support de montage du régleur
30	See Color Table	Side Panel - Right	Panel lateral - derecho	Panneau latéral - droit
31	See Color Table	Side Panel - Left	Panel lateral - izquierdo	Panneau latéral - gauche
32	75588C	Nut - Slip Joint 1-1/4	Junta deslizante con tuerca de 1-1/4	Raccord joint coulissant 1-1/4
33	55913C	Adaptor - Drain	Toma - Drenaje	Adaptateur-tuyau d'évacuation
34	56159C	Nipple - Bubbler	Boquilla - Borboteador	Mamelon - barboteur
	15009C	Nipple - Bubbler (VR Only)	Boquilla - Borboteador (VR)	Mamelon - barboteur (VR)
35	See Color Table	Front Panel (Not Shown)	Panel frontal (No está mostrado)	Panneau avant (Non illustré)
36	56092C	Poly Tubing (Cut to Length)	Tubería de polietileno (Corte a la longitud)	Tubes - Polyéthylène (Couper à la longueur)
37	75589C	Gasket	Obturador	Joint statique
38	400660943730	Hanger Bracket (Not Shown)	Fijador de suspensión (No se muestra)	Support de suspension (Non illustrée)
39	100322740560	Washer (VR Only)	Arandela (VR)	Rondelle (VR)

\*\* Includes items 32, 33, & 37 / \*\* Incluye artículos 32, 33, y 37 / \*\* Comprend articles 32, 33 et 37

		230V PARTS LIST	LISTA DE LAS PIEZAS 230 V	LISTE DE PIÈCES 230V
ITEM NO.	PART. NO.	DESCRIPTION	DESCRIPCIÓN	DESCRIPTION
7*	35789C	Compressor Serv. Pak (4 & 8 GPH)	Paquete de Serv. del Compresor (4 y 8 GPH)	Trousse d'entr. surpresseur (4 & 8 GPH)
	35764C	Compressor Serv. Pak (14 GPH)	Paquete de Serv. del Compresor (14 GPH)	Trousse d'entr. surpresseur (14 GPH)
8	36168C	Overload (4 & 8 GPH)	Sobrecarga (4 y 8 GPH)	Surcharge (4 & 8 GPH)
	36177C	Overload (14 GPH)	Sobrecarga (14 GPH)	Surcharge (14 GPH)
	36164C	Relay (4 & 8 GPH)	Relé (4 y 8 GPH)	Relais (4 & 8 GPH)
	36178C	Relay (14 GPH)	Relé (14 GPH)	Relais (14 GPH)
10	35768C	Relay Cover	Cubierta del Relé	Couvercle du relais
15	31430C	Fan Motor (4 & 8 GPH)	Motor del Ventilador (4 y 8 GPH)	Moteur du ventilateur (4 & 8 GPH)
	31431C	Fan Motor (14 GPH)	Motor del Ventilador (14 GPH)	Moteur du ventilateur (14 GPH)
20	66452C	Heat Exchanger (4 & 8 GPH)	Intercambiador de Calor (4 y 8 GPH)	Échangeur thermique (4 & 8 GPH)

\*INCLUDES RELAY & OVERLOAD. IF UNDER WARRANTY, REPLACE WITH SAME COMPRESSOR USED IN ORIGINAL ASSEMBLY.

NOTE: All correspondence pertaining to any of the above water coolers or orders for repair parts MUST include Model No. and Serial No. of cooler, name and part number of replacement part.

\*INCLUYE RELÉ Y SOBRECARGA. SI ESTÁ BAJO GARANTÍA, REEMPLACE CON EL MISMO COMPRESOR USADO EN EL ENSAMBLADO INICIAL.

NOTA: Toda la correspondencia relacionada con el enfriador de agua anterior o con una orden de reparación piezas DEBERÁ incluir el número de modelo y número de serie del enfriador, el nombre y número de pieza de la pieza de repuesto.

\*COMPREND RELAIS ET SURCHARGE. SI SOUS GARANTIE, REMPLACEZ AVEC LE MÊME SURPRESSEUR QUE CELUI UTILISÉ ORIGINALEMENT.

NOTE : Toute correspondance au sujet des refroidisseurs d'eau courante ou toute commande de pièce de rechange DOIT inclure le numéro de modèle et le numéro de série du refroidisseur ainsi que le nom et le numéro de pièce à remplacer.

COLOR	COLOR	COULEUR	RIGHT PANEL PANEL DERECHO PANNEAU DROIT	LEFT PANEL PANEL IZQUIERDO PANNEAU GAUCHE	FRONT PANEL PANEL FRONTAL PANNEAU AVANT
Platinum (PV)	Platinado (PV)	Platine (PV)	401450348410	401450448410	401450548410
Almond (AV)	Almadrado (AV)	Amande (AV)	26895C	26894C	26890C
Slate (SV)	Color pizarra (SV)	Ardoise (SV)	401450348440	401450448440	401450548440
Stainless Stl (SS)	Acero Inoxidable (SS)	Acier inoxydable (SS)	401450342830	401450442830	401450542830

**Halsey Taylor**

2222 CAMDEN COURT  
OAK BROOK, IL 60523  
630.574.3500

REPAIR SERVICE INFORMATION TOLL FREE NUMBER 1.800.260.6640

NUMERO GRATIS DE SERVICIO 1.800.260.6640

INFORMATIONS POUR LE SERVICE PAR NUMERO SANS FRAIS 1.800.260.6640

FOR PARTS CONTACT YOUR LOCAL DISTRIBUTOR OR VISIT OUR WEBSITE [WWW.HALSEYTAYLOR.COM](http://WWW.HALSEYTAYLOR.COM)

PARA PIEZAS DE REEMPLAZO PÓNGASE EN CONTACTO CON SU DISTRIBUIDOR LOCAL O VISITE NUESTRO SITIO DE WEB [WWW.HALSEYTAYLOR.COM](http://WWW.HALSEYTAYLOR.COM)

POUR VOUS PROCURER DES PIÈCES, CONTACTEZ VOTRE DISTRIBUTEUR LOCAL OU VISITEZ NOTRE SITE WEB A L'ADRESSE [WWW.HALSEYTAYLOR.COM](http://WWW.HALSEYTAYLOR.COM)

PRINTED IN U.S.A.  
IMPRESO EN LOS E.E.U.U.  
IMPRIME AUX E.U.