

---

# MANUAL DEL PROPIETARIO

---

# POLIPASTO DE CADENA

# MANUAL

# SERIES CF

## MODELO CF4

Capacidad de 1/2 a 5 toneladas

Código, lote y número de serie

## **⚠ ADVERTENCIA**

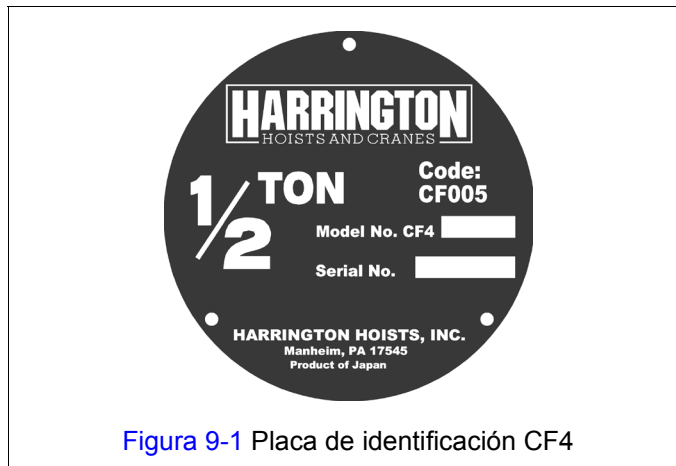
Este equipo no se debe instalar, operar ni recibir mantenimiento por ninguna persona que no haya leído y entendido todo el contenido de este manual. El no leer y cumplir con cualquiera de las limitaciones anotadas en esta publicación puede ocasionar serias lesiones corporales o la muerte y/o daños materiales.

**HARRINGTON**  
HOISTS AND CRANES

## 9.0 Lista de Partes

Cuando se pidan partes, por favor proporcione el número de código del polipasto, el número de lote y el número de serie ubicado en la placa de identificación del polipasto (Consulte la [Figura 9-1](#) que se muestra a continuación).

Recordatorio: De acuerdo a las [Secciones 1.1](#) y [3.4.4](#) para facilitar el pedido de piezas y soporte para el producto, registre el número de código, del lote y serie del polipasto, los cuales se encuentran en la cubierta de este manual.

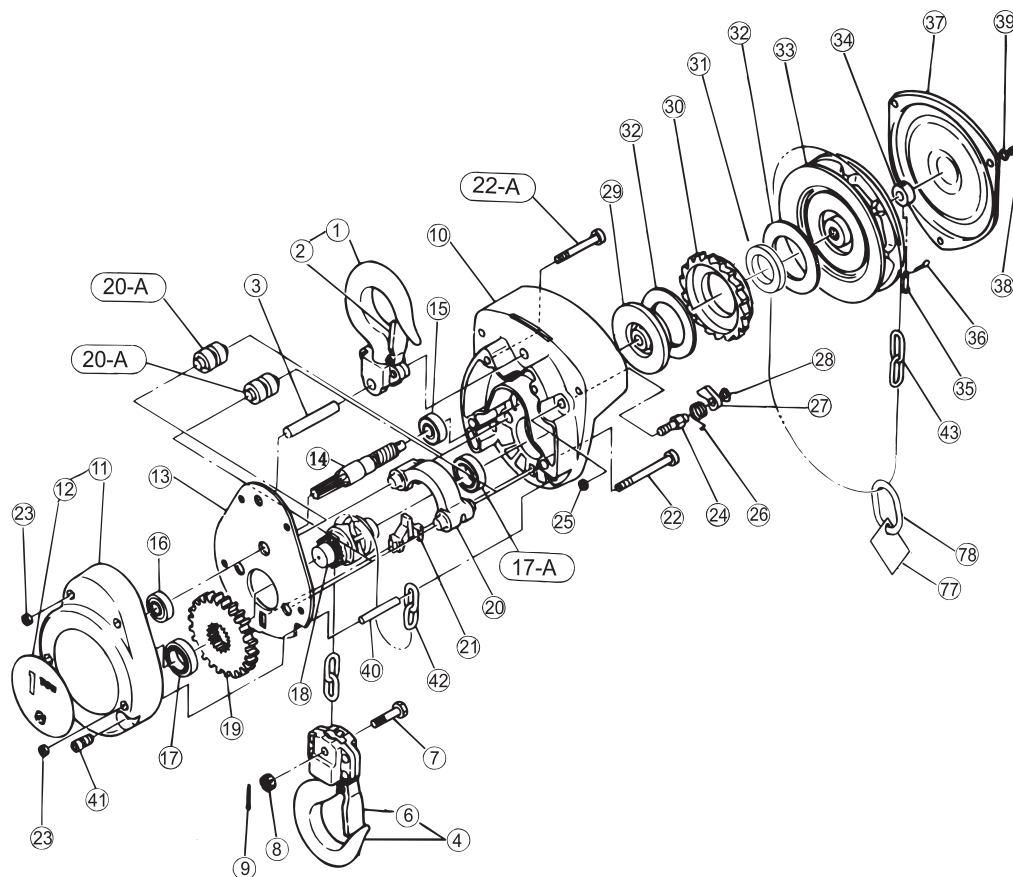


[Figura 9-1](#) Placa de identificación CF4

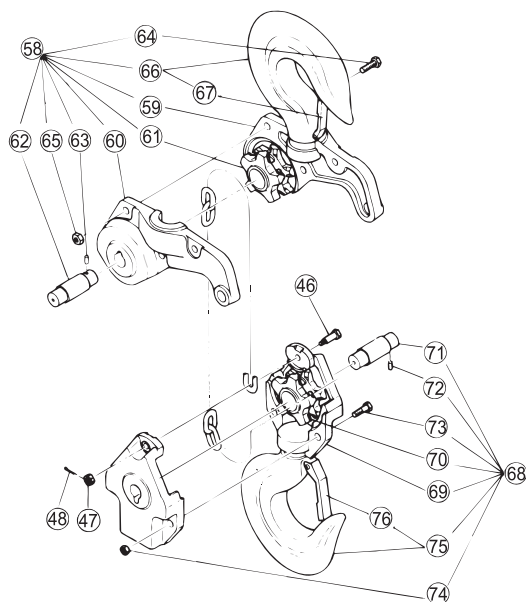
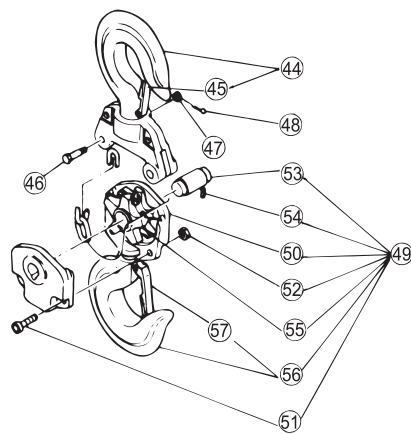
La lista de partes está organizada en las siguientes secciones:

<b>Sección</b>	<b>Página</b>
9.1 Partes para los Modelos con Capacidades de 1/2 a 5 Toneladas.....	39
9.2 Ganchos Opcionales .....	43
9.3 Recipientes de la Cadena Opcionales .....	45

## 9.1 Partes para los Modelos con Capacidades de 1/2 a 5 Toneladas



Partes adicionales para la capacidad de 2, 3 y 5 toneladas



**Figura 9-2** Partes para los modelos con capacidades de 1/2 a 5 toneladas

## 9.1 Partes para los Modelos con Capacidades de 1/2 a 5 Toneladas

Figura No.	Nombre de la parte	No. por polipasto	1/2 tonelada	1 tonelada	2 toneladas	1 1/2 toneladas	3 toneladas	5 toneladas	
1	Conjunto del gancho superior	1	CF001005	CF001010		CF001015			
2	Conjunto del cerrojo	1	CF071005	CF071010		CF071015			
3	Pasador superior	1	CF163005	CF163010		CF163015			
4	Juego completo del gancho inferior	1	M3021A005	M3021A010		M3021A015			
6	Conjunto del cerrojo	1	CF071005	CF071010		CF071015			
7	Pasador de la cadena	1	M3041005	M3041010		M3041015			
8	Tuerca ranurada	1	M3049005	M2049010		M2049010			
9	Chaveta	1	9009402	9009411		9009411			
10	Cuerpo A	1	CF101005	CF101010		CF101015			
11	Cuerpo B	1	CF102005	CF102010		CF102015			
12	Placa de identificación - en blanco	1	sin remaches	CF800005B	CF800010B	CF800020B	CF800015B	CF800030B	CF800050B
			con remaches	CF4800005	CF4800010	CF4800020	CF4800015	CF4800030	CF4800050
13	Armazón	1	CF105005	CF105010		CF105015			
14	Piñón	1	CF111005**	CF111010**		CF111015**		CF111050**	
			CF4111005*	CF4111010*		CF4111015*		CF4111050*	
15	Rodamiento de bolas A (Figura 14)	1	9000102	9000103					
16	Rodamiento de bolas B (Figura 14)	1	9000201			9000202		9000300	
17	Rodamiento de bolas C (Figura 14)	1	9000104	9000105		9000106			
17A	Rodamiento de bolas D (Figura 14)	1	9000104	9000105		9000106			
18	Polea de carga	1	CF116005	CF116010		CF116015	CF116A050		
19	Engrane de carga	1	CF114005	CF114010		CF114015			
20	Guía de la cadena	1		CF178010		CF178015			
20A	Guía de rodillo	2	CF161005						
21	Extractor	1	CF162005	CF162010		CF162015			
22	Perno de enchufe para el cuerpo	2	9091282	9091284		9091285			
22A	Perno de enchufe para el cuerpo	2	9091280	9091282		9091283			
23	Tuerca U para el cuerpo	4	9098506						
24	Pasador del trinquete	1	CF156005						
25	Tuerca U para la Figura 24	1	9098506						

\* Únicamente el modelo CF4

\*\* Partes discontinuadas

## 9.1 Partes para los Modelos con Capacidades de 1/2 a 5 Toneladas

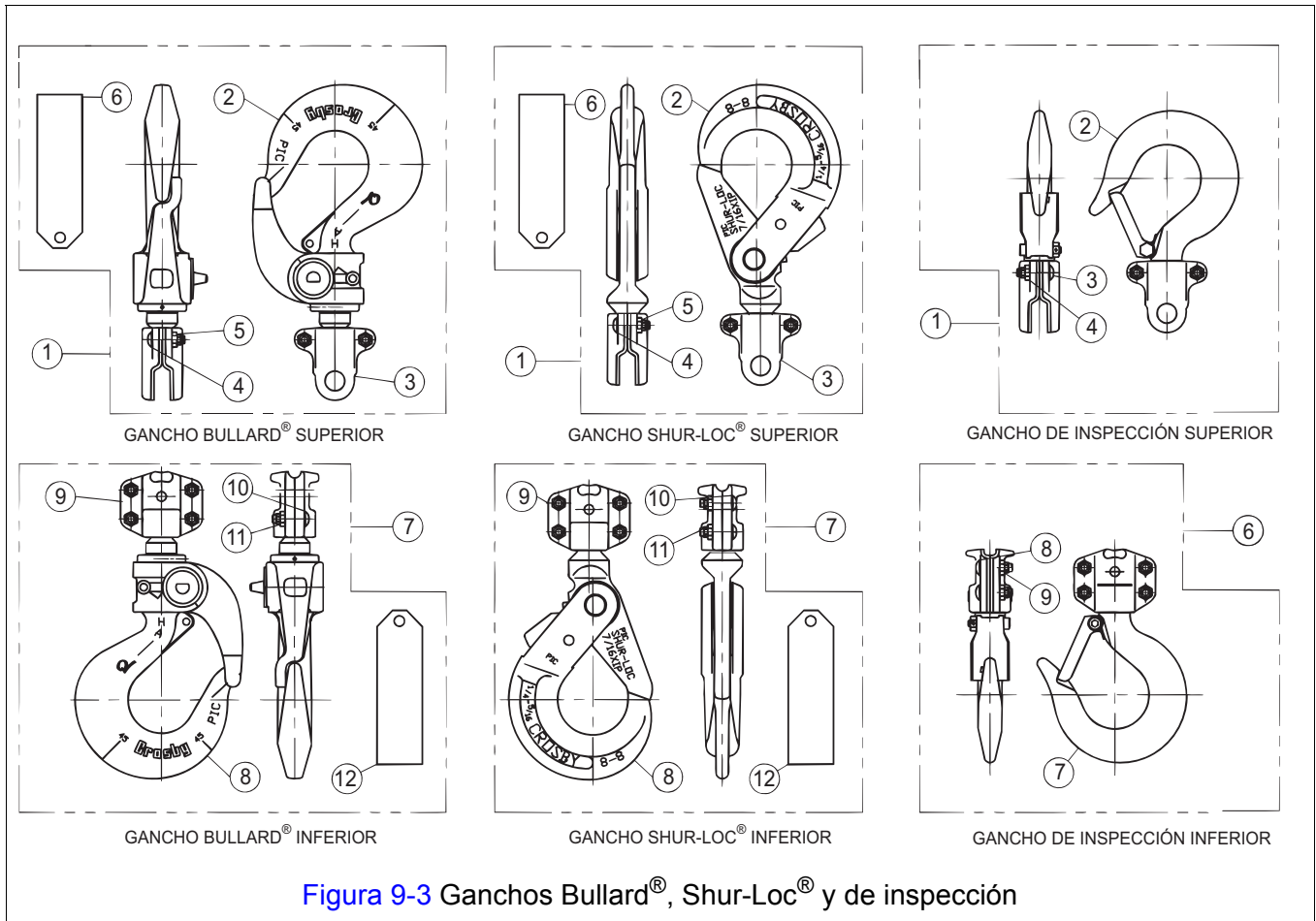
Figura No.	Nombre de la parte	No. por polipasto	1/2 tonelada	1 tonelada	2 toneladas	1 1/2 toneladas	3 toneladas	5 toneladas
26	Resorte del trinquete	1	CF158005					
27	Trinquete	1	CF155005					
28	Anillo de fijación para la Figura 24	1	9047108					
29	Disco de fricción	1	CF153005**	CF153010**				
			M3153005*	M3153020*				
30	Disco del tambor dentado	1	CF152005**	CF152010**				
			CF4152005*	CF4152010*				
31	Buje para el disco del trinquete	1	M3154005*	M3154020*				
32-A	Placa de fricción A	1	CF150005**	CF150010**				
		1	M3151005*	M3151020*				
32	Placa de fricción B	1	CF151005	CF151010				
		1	M3151005*	M3151020*				
33	Rueda manual	1	CF115005**	CF115010**	CF115015**			
			CF4115005*	CF4115010*	CF4115015*			
34	Tope de la rueda	1	CF159005	CF159010				
35	Pasador del tope de la rueda	1	M2167005					
36	Chaveta para la Figura 35	1	9009401					
37	Cubierta de la rueda	1	CF171005	CF171010	CF171015			
38	Tornillo para la Figura 37	3	CF187005					
39	Rondana de resorte para la Figura 37	3	9012709					
40	Pasador del extremo	1	CF164005	CF164010	CF164015			
41	Perno de enchufe para la Figura 40	1	CF181005	CF181010				
42	Cadena de carga	m	LCCF005	LCCF010	LCCF015			
43	Cadena manual	m	HCCF005					
44	Conjunto del gancho superior	1		CF001020		CF001030		
45	Conjunto del cerrojo	1		CF071020		CF071030		
46	Pasador de la cadena	1		CF041020		M3041030		
47	Tuerca ranurada para la Figura 46	1		M2049010		M2049010		
48	Chaveta para la Figura 46	1		9009411		9009411		

\* Únicamente el modelo CF4

\*\* Partes descontinuadas

## 9.1 Partes para los Modelos con Capacidades de 1/2 a 5 Toneladas

Figura No.	Nombre de la parte	No. por polipasto	1/2 tonelada	1 tonelada	2 toneladas	1 1/2 toneladas	3 toneladas	5 toneladas	
49	Juego completo del gancho inferior	1			CF021A020		M3021A030		
50	Yugo inferior	2			CF031020		M3031030		
51	Perno	2			9091274		9091296		
52	Tuerca U	2			9098506		9098508		
53	Flecha	1			CF053020		CF053030		
54	Pasador de resorte	1			CF083020		CF083020		
55	Polea libre	1			CF051020		CF051030		
56	Conjunto del gancho inferior	1			CF021020		M3021030		
57	Conjunto del cerrojo	1			CF071020		CF071030		
58	Juego completo del gancho superior	1						CF001A050	
59	Yugo superior A	1						CF011050	
60	Yugo superior B	1						CF012050	
61	Polea libre	1						CF051030	
62	Flecha	1						CF053050	
63	Pasador de resorte	1						CF083020	
64	Perno de enchufe	3						9091296	
65	Tuerca U	3						9098508	
66	Conjunto del gancho superior	1						M3021050	
67	Conjunto del cerrojo	1						CF071050	
68	Juego completo del gancho inferior	1						CF021A050	
69	Conjunto del yugo inferior	1						CF031050	
70	Polea libre	1						CF051030	
71	Flecha	1						CF053050	
72	Pasador de resorte	1						CF083020	
73	Perno de enchufe	2						9091296	
74	Tuerca U	2						9098508	
75	Conjunto del gancho inferior	1						M3021050	
76	Conjunto del cerrojo	1						CF071050	
77	Etiqueta de advertencia	1	WTAG9						
78	Eslabón de tope de la cadena	1	L4045030						



**Ganchos Bullard®**

Figura No.	Nombre	Partes por polipasto	1/2 tonelada	1 tonelada	1 1/2 toneladas	2 toneladas	3 toneladas	5 toneladas	
1	Juego completo del gancho superior Bullard®	1	6027601	6027602	6027603			6027606	
2	Conjunto del gancho Bullard®	1	60160	60162	60164			60169	
3	Juego del yugo superior	1	TYKITCB005	TYKITCB010	TYKITCB015				
4	Tornillo de cabeza redonda	2	9012601		9012602				
5	Tuerca Flexloc®	2	9012603		9012604				
6	Etiqueta de advertencia	1	WTAG6*						WTAG6*
7	Juego completo del gancho inferior Bullard®	1	6027801	6027802	6027803	6027805	6027807	6027808	
8	Conjunto del gancho Bullard®	1	60160	60162	60164	60165	60168	60169	
9	Juego del yugo inferior	1	BYKITCB005	BYKITCB010	BYKITCB015				
10	Tornillo de cabeza redonda	4	9012601		9012602				
11	Tuerca Flexloc®	4	9012603		9012604				
12	Etiqueta de advertencia*	1	WTAG6*						

\* El polipasto con gancho(s) Bullard® debe tener instalados WTAG6 y WTAG9. (Consulte la página 6 para WTAG9).

## 9.2 Ganchos Opcionales

### Ganchos Shur-Loc®

Figura No.	Nombre	Partes por polipasto	1/2 tonelada	1 tonelada	1 1/2 toneladas	2 toneladas	3 toneladas	5 toneladas
1	Juego completo del gancho superior Shur-Loc®	1	6030201	6030202	6030203			
2	Conjunto del gancho Shur-Loc®	1	60140	60142	60144			
3	Juego del yugo superior	1	TYKITCB005	TYKITCB010	TYKITCB015			
4	Tornillo de cabeza redonda	2	9012601		9012602			
5	Tuerca Flexloc®	2	9012603		9012604			
6	Etiqueta de advertencia	1	WTAG6*					
7	Juego completo del gancho inferior Shur-Loc®	1	6030101	6030102	6030103	6030105	6030107	
8	Conjunto del gancho Shur-Loc®	1	60140	60142	60144	60145	60148	
9	Juego del yugo inferior	1	BYKITCB005	BYKITCB010	BYKITCB015			
10	Tornillo de cabeza redonda	4	9012601		9012602			
11	Tuerca Flexloc®	4	9012603		9012604			
12	Etiqueta de advertencia	1	WTAG6*					

\* El polipasto con gancho(s) Shur-Loc® debe tener instalados WTAG6 y WTAG9. (Consulte la página 6 para WTAG9).

### Ganchos de Inspección

Figura No.	Nombre	Partes por polipasto	1/2 tonelada	1 tonelada	1 1/2 toneladas	2 toneladas	3 toneladas	5 toneladas
1	Juego completo del gancho superior	1	M3001A005IK	M3001A010IK	M3001A015IK			
2	Gancho con yugo y cerrojo	1	M3001A005IH	M3001A010IH	M3001A015IH			
3	Tornillo de cabeza redonda	2	9012601		9012602			
4	Tuerca Flexloc®	2	9012603		9012604			
6	Juego completo del gancho inferior	1	M3021A005IK	M3021A010IK	M3021A015IK			
7	Gancho con yugo y cerrojo	1	M3021A005IH	M3021A010IH	M3021A015IH			
8	Tornillo de cabeza redonda	2	9012601		9012602			
9	Tuerca Flexloc®	2	9012603		9012604			



### 9.3 Recipientes de la Cadena Opcionales

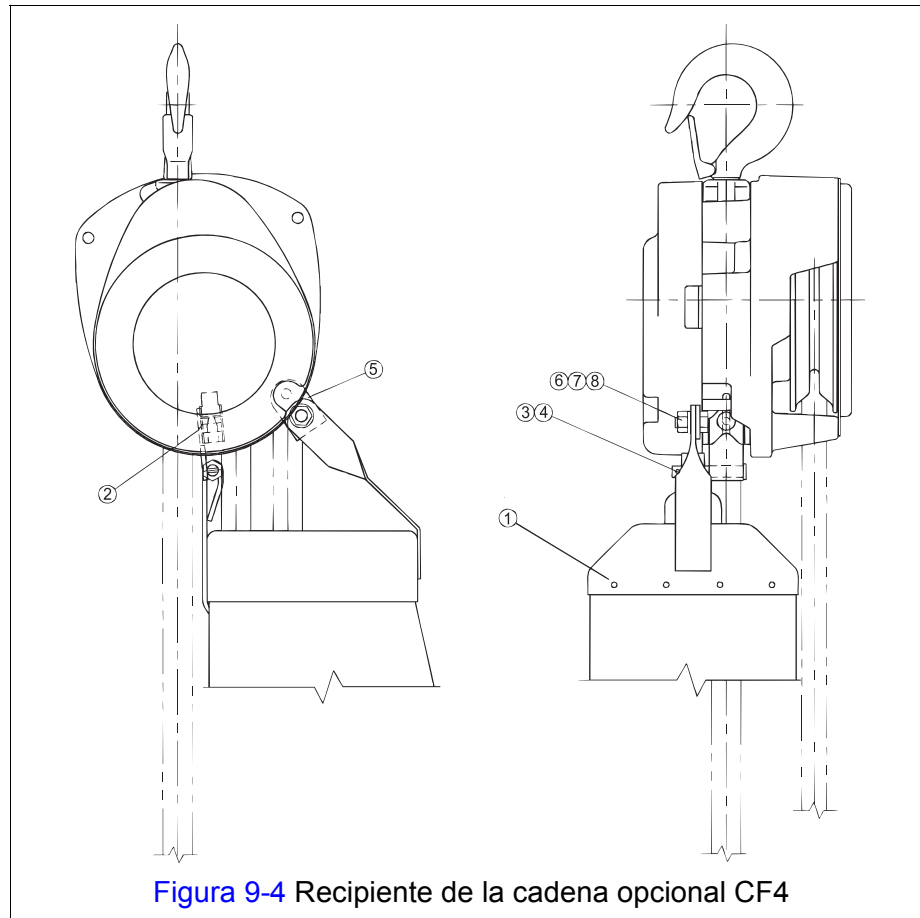


Figura 9-4 Recipiente de la cadena opcional CF4

#### RECIPIENTES DE LA CADENA OPCIONALES CF4

Figura No.	Nombre	Partes por polipasto	1/2 tonelada	1 tonelada	1 1/2 toneladas	2 toneladas	3 toneladas	5 toneladas
	Conjunto del recipiente de la cadena "05" (BKC1)	1	60711	60713	60715	60713	60715	
1	Recipiente de la cadena	1	50810	50810	50810	50810	50810	
2	Conjunto del dispositivo desforrador modificado	1	5078903	5076004	5080404	5076004	5080404	
3	Chaveta	1	9009412	9009412	9009412	9009412	9009412	
4	Rondana	1	9005205	9005205	9005205	9005205	9005205	
5	Eslabón	1	5076005	5076005	5076005	5076005	5076005	
6	Rondana	2	9012513	9012513	9012513	9012513	9012513	
7	Perno de cabeza hexagonal	1	9093327	9093328	9093328	9093328	9093328	
8	Tuerca de seguro	1	9098506	9098506	9098506	9098506	9098506	
	Conjunto del recipiente de la cadena "10" (BKD1)	1	60712	60714	60716	60714	60716	
1	Recipiente de la cadena	1	5080403	5080403	5080403	5080403	5080403	
2	Conjunto del dispositivo desforrador modificado	1	5078903	5076004	5080404	5076004	5080404	
3	Chaveta	1	9009412	9009412	9009412	9009412	9009412	
4	Rondana	1	9005205	9005205	9005205	9005205	9005205	
5	Eslabón	1	5076005	5076005	5076005	5076005	5076005	
6	Rondana	2	9012513	9012513	9012513	9012513	9012513	
7	Perno de cabeza hexagonal	1	9093327	9093328	9093328	9093328	9093328	
8	Tuerca de seguro	1	9098506	9098506	9098506	9098506	9098506	

## **NOTAS**

## **NOTAS**

# **HARRINGTON**

HOISTS AND CRANES

[www.harringtonhoists.com](http://www.harringtonhoists.com)

Harrington Hoists, Inc.  
401 West End Avenue  
Manheim, PA 17545-1703  
Teléfono: 717-665-2000  
Teléfono gratuito: 800-233-3010  
Fax: 717-665-2861

Harrington Hoists - Western Division  
2341 Pomona Rd. #103  
Corona, CA 92880-6973  
Teléfono: 951-279-7100  
Teléfono gratuito: 800-317-7111  
Fax: 951-279-7500

**CFOM-MEX**