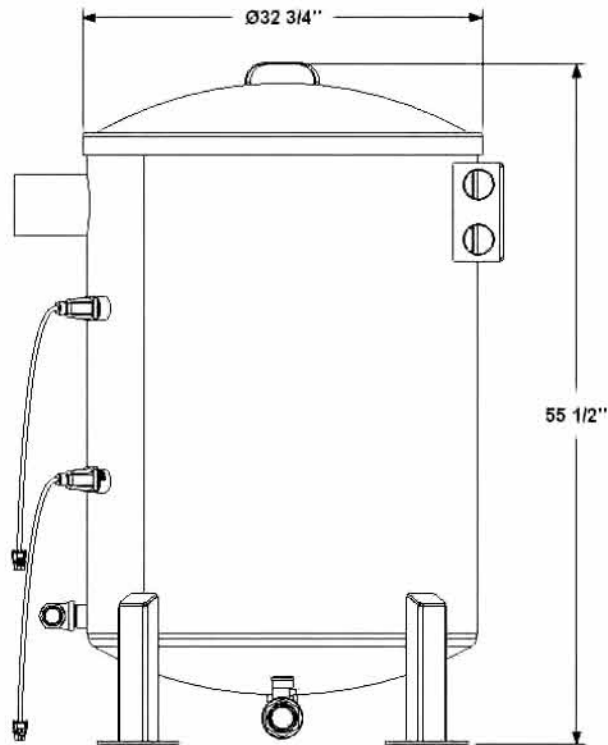
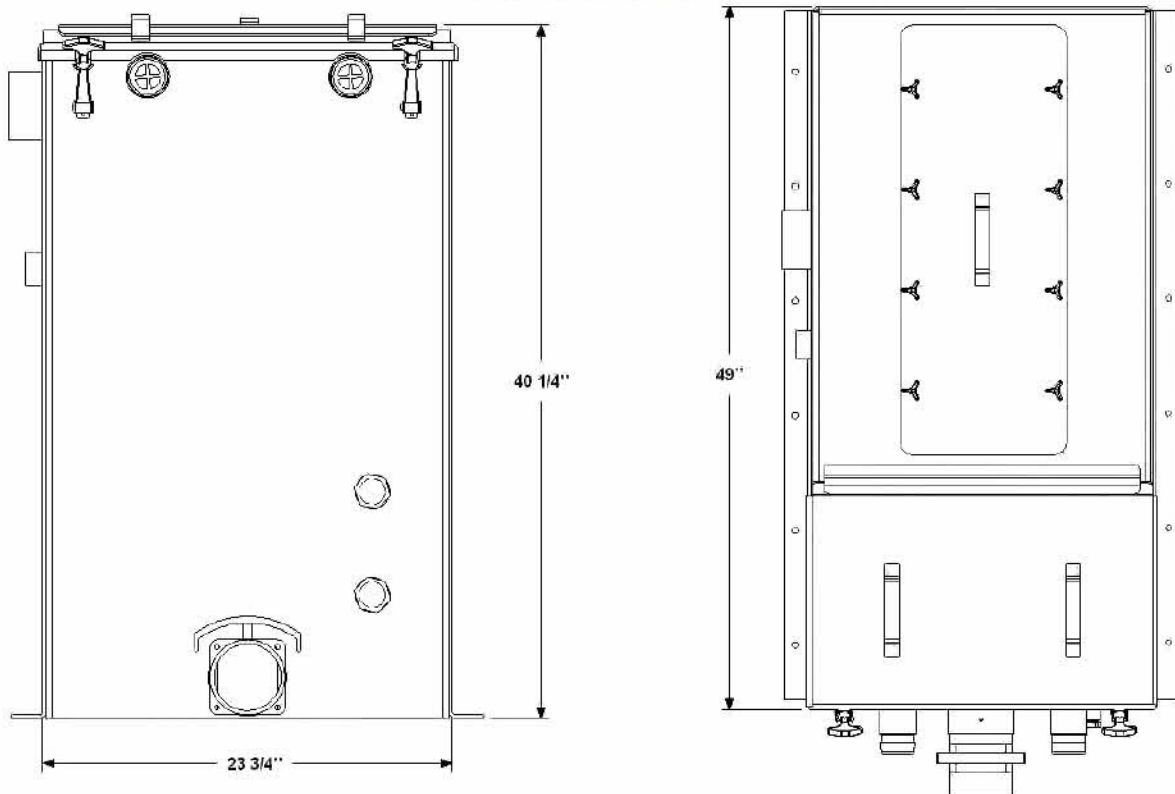


SECTION 2



69-201 ASSY, WASTE TANK BIG GULP 4500



FRONT
69-203 ASSY, RECT 120 GAL WASTE TANK BIG GULP 4500

TOP

Big Gulp 4500®

GARANTIE LIMITÉE DE DRI-EAZ (CMC100)

Qu'est-ce qui est couvert par la présente garantie ?

Cette garantie, offerte exclusivement à l'acheteur initial, s'applique aux Dri-Eaz suivants : CMC100.

Quelle est la durée de la présente garantie ?

La présente garantie est valide

- pendant six (6) ans à partir de la date de l'achat pour le compresseur et les serpentins ;
- pendant un (1) an à partir de la date de l'achat pour les pièces et la main d'œuvre. EXCEPTIONS : la présente garantie ne s'applique pas aux filtres.

Ce que Dri-Eaz s'engage à faire :

Si un défaut de fabrication ou de pièces se révèle pendant la période de garantie, Dri-Eaz choisira soit de réparer, soit de remplacer gratuitement la pièce défectueuse.

Limitations de la présente garantie :

La présente garantie ne couvre ni ne s'applique aux défauts provoqués directement ou indirectement par une mauvaise utilisation, une utilisation abusive, un démontage, une modification, des produits corrosifs, un voltage inadéquat, un incendie, une inondation, la négligence, un accident, l'entretien ou la réparation incorrecte ou mal exécutée (voir le manuel d'utilisation) ou si le produit n'est pas utilisé conformément aux instructions et aux stipulations qui s'y rapportent. Cette garantie ne couvre pas les filtres. Nous limitons toutes les garanties implicites à :

- six (6) ans à partir de la date de l'achat pour le compresseur et les serpentins ;
- un (1) an à partir de la date de l'achat pour les pièces et la main d'œuvre.

AUTRE QUE LES PRÉSENTES GARANTIES, DRI-EAZ NE FAIT AUCUNE GARANTIE EXPRESSE OU IMPLICITE, ORALE OU ÉCRITE RELATIVE À CE PRODUIT OU À LA FABRICATION ET TOUTE GARANTIE, IMPLICITE EN VERTU DE LA LOI, DE QUALITÉ MARCHANDE ET DE CONFORMITÉ À UN USAGE PARTICULIER EST RESTREINTE À LA DURÉE DE CETTE GARANTIE. Certaines provinces n'autorisent pas de limitation de clauses ni de durée ; par conséquent, les présentes limitations ne s'appliquent peut-être pas à vous. **NOUS N'ACCEPTONS AUCUNE RESPONSABILITÉ POUR LA MORT, LES BLESSURES, LES DÉGÂTS OU POUR DES DOMMAGES INDIRECTS, PARTICULIERS, CONSÉCUTIFS OU RÉSULTANTS DE L'USAGE DE NOS PRODUITS.** Certaines provinces n'autorisent pas l'exclusion ou la limitation des dommages consécutifs ou indirects ; par conséquent, cette présente limitation ne s'applique peut-être pas à vous.

Comment obtenir le service ?

Pour obtenir le service en vertu de la présente garantie, vous devez OBLIGATOIREMENT faire ce qui suit : (a) renvoyer la fiche de garantie dans les trente (30) jours de la date de l'achat du produit ; (b) écrire ou téléphoner pour obtenir une autorisation de renvoi (AR) et (c) avoir à votre disposition le numéro de série et la preuve d'achat originale. Communiquez avec nous aux coordonnées suivantes :

Dri-Eaz Products Inc.
(360) 757-7776 ou (800) 932-30303
15181 Josh Wilson Road
Burlington, WA 98233 USA

Nous inspecterons le produit sans frais et nous vous communiquerons les résultats de notre inspection dans les 72 heures de la réception du produit. Si nous découvrons une défectuosité, nous choisirons soit de la réparer, soit de remplacer le produit. Si le produit nous est renvoyé dans les quatre-vingt-dix pendant un (1) de la date de l'achat, nous assumerons les frais de transport aller-retour. Si le produit nous est renvoyé après les quatre-vingt-dix pendant un (1) de la date de l'achat, tous les frais de transport seront la responsabilité de l'acheteur.

Si on ne constate aucune défectuosité, ou si la défectuosité est le résultat de causes qui ne sont pas couvertes par la présente garantie, le produit ne sera réparé ou remplacé que si vous en faites la demande, et cela, à vos frais y compris le transport.

Effet des lois provinciales

La présente garantie vous donne certains droits et vous en avez peut-être d'autres en vertu des différentes lois provinciales.

Allez à warranty.CMC100.com enregistrer votre achat.

GARANTÍA LIMITADA DE DRI-EAZ (CMC100)

¿Qué cubre esta garantía?

Esta garantía cubre CMC100, todos productos de Dri-Eaz, y se proporciona sólo al comprador original.

¿Cuánto tiempo dura esta garantía?

Esta garantía dura:

- Seis (6) años a partir de la fecha de compra en el caso del compresor y de las bobinas;
- Un (1) año a partir de la fecha de compra en el caso de las piezas y la mano de obra (Esta garantía NO cubre filtros);

Dri-Eaz realizará lo siguiente:

Si se produce un defecto en los materiales o en la fabricación dentro del periodo de la garantía, Dri-Eaz, a su elección, reparará o reemplazará la pieza defectuosa sin costo alguno.

¿Qué no cubre esta garantía?

Esta garantía no cubre o no se aplica a los defectos que se produzcan como consecuencia directa o indirecta del uso inadecuado, mal uso, realización incorrecta del montaje, alteración, químicos corrosivos, voltaje incorrecto, fuego, inundación, negligencia, accidente, reparación o mantenimiento realizados de manera impropia o incorrecta o la no realización de la reparación o mantenimiento necesarios o recomendados (consulte el Manual del propietario) o si se utiliza este producto sin cumplir con las instrucciones y especificaciones para su uso. Esta garantía no cubre filtros. Limitamos toda garantía implícita a:

- Seis (6) años a partir de la fecha de compra del sistema de refrigeración sellado herméticamente;
- Un (1) año a partir de la fecha de compra en el caso del compresor y de las bobinas;

A DIFERENCIA DE LAS GARANTÍAS PRESENTES EN ESTE DOCUMENTO, DRI-EAZ NO ASUME GARANTÍA ALGUNA EXPRESADA O IMPLÍCITA, SEA ORAL O ESCRITA CON RESPECTO A ESTE PRODUCTO O LA FABRICACIÓN Y TODAS LAS GARANTÍAS IMPLÍCITAS POR LEY, ENTRE ELLAS TODAS LAS GARANTÍAS DE COMERCIABILIDAD O ADECUACIÓN PARA UN PROPÓSITO PARTICULAR ESTÁN LIMITADAS A LA DURACIÓN DE ESTA GARANTÍA. Algunos estados no permiten limitaciones respecto a la duración de una garantía implícita, por lo que las limitaciones expuestas anteriormente no pueden ser aplicables a usted. **NO SEREMOS RESPONSABLES POR LA MUERTE O DAÑOS A PERSONAS O PROPIEDADES O POR LOS DAÑOS O PERJUICIOS DIRECTOS, INDIRECTOS, ESPECIALES O CONTINGENTES QUE SE DERIVEN DEL USO DE NUESTROS PRODUCTOS.** Algunos estados no permiten la exclusión o limitación de daños y perjuicios directos o indirectos, de modo que la limitación o exclusión expuestas anteriormente no pueden no ser aplicables a usted.

¿Cómo puede conseguir este servicio?

Para que tenga derecho a recibir el servicio dispuesto en esta garantía, usted DEBE realizar lo siguiente: (a) devolver la tarjeta de registro de garantía adjunta dentro de los treinta (30) días a partir de la compra de nuestro producto; (b) escribir o llamar para obtener una Autorización para material devuelto (RMA, por sus siglas en inglés) y (c) tener disponible el número de serie y la prueba de compra original. Contáctese con nosotros al:

Dri-Eaz Products, Inc.
(360)757-7776 o (800) 932-3030
15181 Josh Wilson Road
Burlington, WA 98233

Examinaremos el producto sin costo y nos pondremos en contacto con usted dentro de 72 horas a partir del momento en que recibamos el producto para entregarle los resultados de nuestra inspección. Si nuestra inspección descubre un defecto, lo repararemos o reemplazaremos el producto, a nuestra elección. Si nos devuelve el producto dentro de o antes de un (1) año a partir de la fecha de compra, pagaremos el costo de envío hacia Dri-Eaz y de vuelta hacia usted. Si se nos devuelve el producto después de la fecha de expiración de un (1) año a partir de la fecha de compra, todos los costos de envío los deberá pagar el comprador.

Si se determina que no existe defecto en el producto o que el defecto es resultado de causas que no se encuentran establecidas en esta garantía, el producto se reparará o reemplazará sólo si usted lo solicita y asume el costo y además deberá hacerse cargo de los costos de envío.

¿Cómo se aplica la ley del estado?

Esta garantía le otorga derechos legales específicos y también podría ejercer otros derechos que varían de estado en estado.

Vaya a warranty.CMC100.com a colocar su compra.