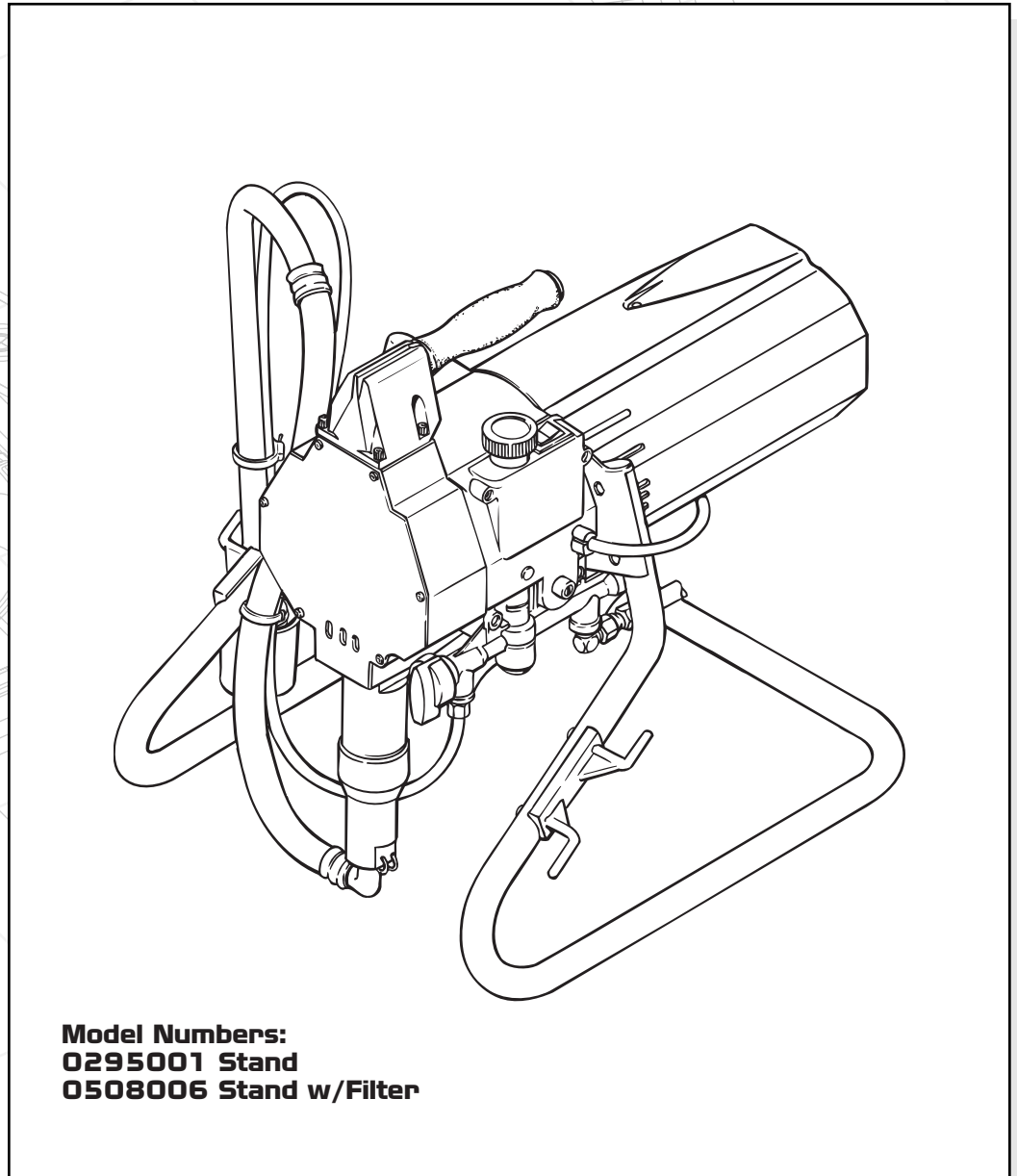


# ***EP2105 Piston Pump***

**Owner's Manual · Notice d'utilisation · Manual del Proprietario**



**Model Numbers:  
0295001 Stand  
0508006 Stand w/Filter**

***Spray*TECH<sup>®</sup>**  
**THE DEPENDABLE CHOICE™**

**SprayTECH**



1770 Fernbrook Lane  
Minneapolis, MN 55447

Technical Assistance: 1-800-292-4637

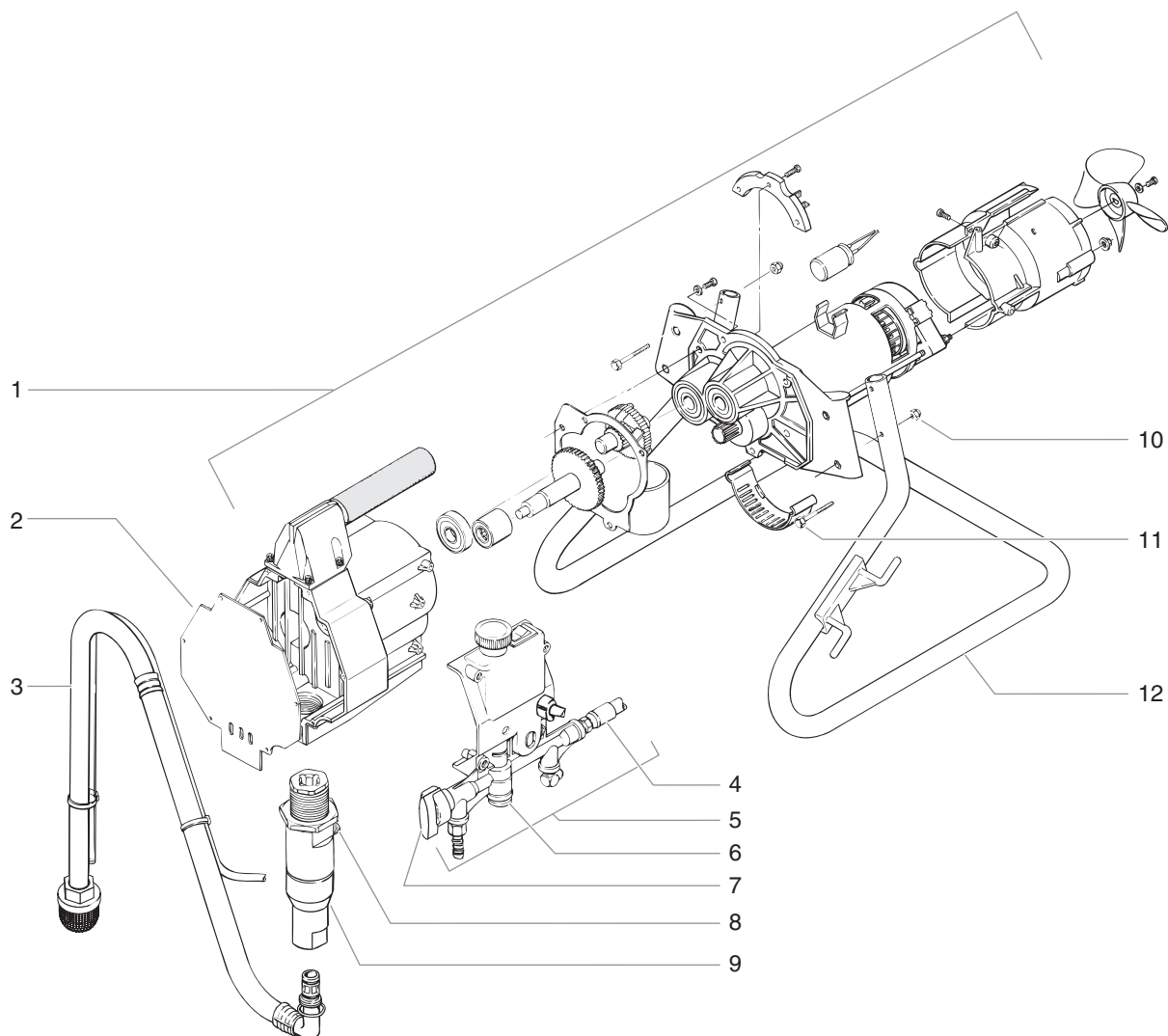
Order Entry: 1-800-443-4500

Fax: 1-800-525-9501

[www.spraytechinc.com](http://www.spraytechinc.com)

# Parts List • Liste des pièces • Lista de piezas

## Main Assembly • Dispositif de principale • Conjunto del principal



### English

Item	Part #	Description	Quantity	Item	Part #	Description	Quantity
1	-----	Drive assembly .....	1	7	0295905	Prime/Spray valve assembly .....	1
2	0295342	Cover .....	1	8	05045	Nipple.....	1
3	0295236	Suction set assembly.....	1	9	0295239	Fluid section assembly .....	1
4	13549	Fluid Hose.....	1	10	0088326	Nut (torque to 65 in./lbs.).....	4
5	0508106	Pressure control assembly .....	1	11	9800117	Bolt.....	4
6	0295902	Transducer assembly .....	1	12	-----	Stand assembly .....	1

### Français

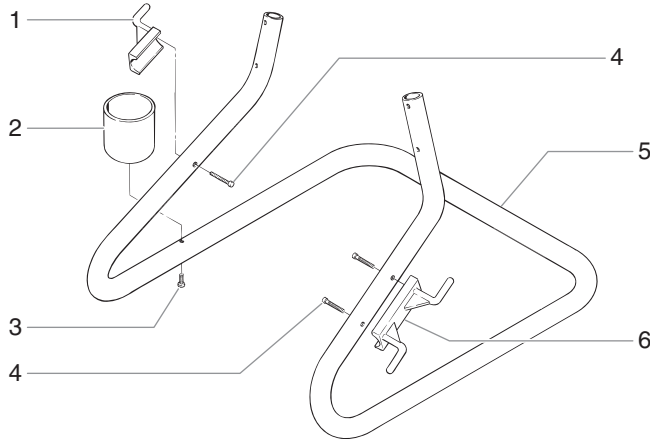
Article	N° de pièce	Description	Quantité	Article	N° de pièce	Description	Quantité
1	-----	Entrainement .....	1	7	0295905	Valve amorçage/pulvérisation.....	1
2	0295342	Couvercle.....	1	8	05045	Raccord fileté.....	1
3	0295236	Dispositif de succion.....	1	9	0295239	Compartment liquide.....	1
4	13549	Flexibe d'alimentation en liquide .....	1	10	0088326	Écrou (couple de torsion: 65 po/lb.) ....	4
5	0508106	Dispositif de réglage de la pression .....	1	11	9800117	Boulon.....	4
6	0295902	Transducteur.....	1	12	-----	Dispositif de pied .....	1

## Español

Artículo	Pieza #	Descripción	Cantidad
1	-----	Conjunto del impulsor.....	1
2	0295342	Cubierta .....	1
3	0295236	Conjunto del equipo de succión .....	1
4	13549	Manguera de fluido.....	1
5	0508106	Conjunto del control de la presión.....	1
6	0295902	Conjunto del transductor .....	1
7	0295905	Conjunto de la válvula de Cebbar/Atomizar.....	1

Artículo	Pieza #	Descripción	Cantidad
8	05045	Niple.....	1
9	0295239	Conjunto de la sección de fluido .....	1
10	0088326	Tuerca (torque to 65 in./lbs.) .....	4
11	9800117	Perno .....	4
12	-----	Conjunto del pata .....	1

### Stand Assembly • Dispositif de pied • Conjunto del pata



#### English

Item	Part #	Description	Quantity
1	0508376	Clip.....	1
2	0508381	Drip cup .....	1
3	9805230	Screw.....	1
4	9802231	Screw.....	3
5	0295724	Stand .....	1
6	0508377	Cord wrap .....	1

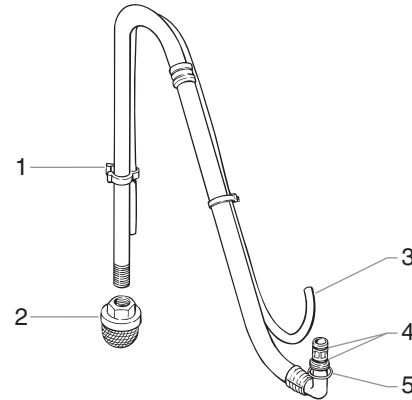
#### Français

Article	N° de pièce	Description	Quantité
1	0508376	Pince.....	1
2	0508381	Détenteur de goutte de peinture.....	1
3	9805230	Vis.....	1
4	9802231	Vis.....	3
5	0295724	Pied.....	1
6	0508377	Attache de cordon .....	1

#### Español

Artículo	Pieza #	Descripción	Cantidad
1	0508376	Broque .....	1
2	0508381	Taza de goteo .....	1
3	9805230	Tornillo .....	1
4	9802231	Tornillo .....	3
5	0295724	Pata .....	1
6	0508377	Amarra .....	1

### Suction Set Assembly • Dispositif de succion • Conjunto del equipo de succión (P/N 0295236)



#### English

Item	Part #	Description	Quantity
1	0279459	Return clip.....	1
2	0295565	Intake screen (standard).....	1
	0295467	Intake screen, fine (accessory)	
	0295466	Intake screen, coarse (accessory)	
3	0295357	Return tube .....	1
4	9871105	O-ring.....	2
5	0508388	Retaining ring.....	1

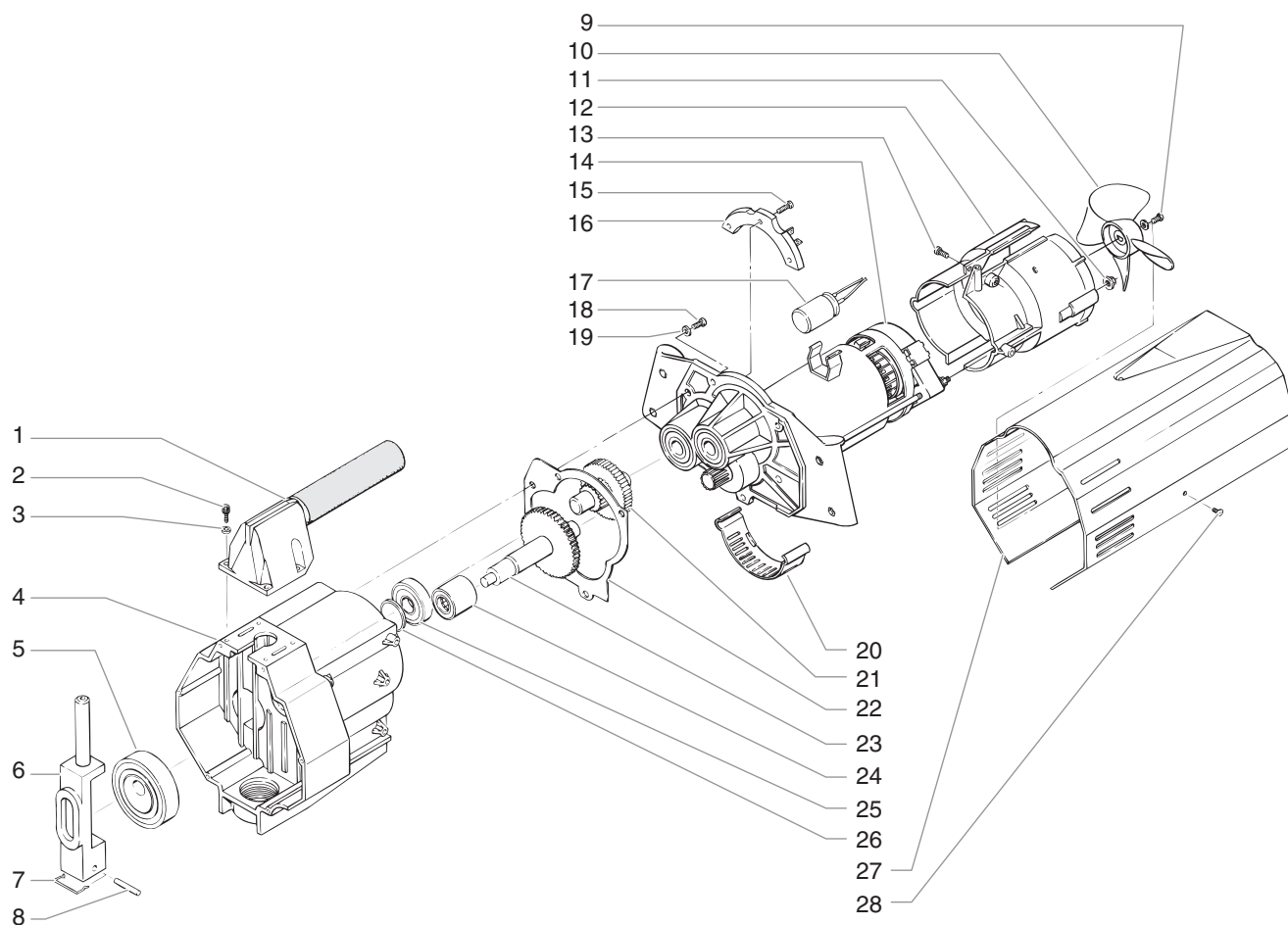
#### Français

Article	N° de pièce	Description	Quantité
1	0279459	Pince de renvoi.....	1
2	0295565	Filtre d'entrée (standard) .....	1
	0295467	Filtre d'entrée, fin (accessoire)	
	0295466	Filtre d'entrée, grossier (accessoire)	
3	0295357	Tube de renvoi.....	1
4	9871105	Joint torique .....	2
5	0508388	Bague de retenue .....	1

#### Español

Artículo	Pieza #	Descripción	Cantidad
1	0279459	Broque de retorno.....	1
2	0295565	Pantalla de entrada (estándar) .....	1
	0295467	Pantalla de entrada, fina (adicional)	
	0295466	Pantalla de entrada, gruesa (adicional)	
3	0295357	Tubo de retorno .....	1
4	9871105	Anillo en O .....	2
5	0508388	Anillo de retención .....	1

# Drive Assembly • Dispositif de entraînement • Conjunto del impulsor



## English

Item	Part #	Description	Quantity	Item	Part #	Description	Quantity
1	0295123	Handle with grip .....	1	16	-----	Relay, 120 volt .....	1
2	9800339	Screw .....	4	17	-----	Capacitor .....	1
3	9821515	Lock washer .....	4	18	9800341	Screw .....	3
4	0295301	Housing .....	1	19	9820213	Washer.....	3
5	0295122	Eccentric assembly .....	1	20	0295435	Screen, motor .....	1
6	0295324	Yoke .....	1	21	0295331	Gear, first stage .....	1
7	0295352	Retaining clip.....	1	22	0295325	Housing gasket.....	1
8	0294302	Pin .....	1	23	0295124	Output shaft assembly.....	1
9	9804916	Screw .....	1	24	9860418	Roller bearing .....	1
10	0295728	Fan .....	1	25	9860417	Ball bearing.....	3
11	9811121	Jam nut .....	2	26	0295335	Washer.....	1
12	0295414	Fan shroud .....	2	27	0295126	Shroud with labels .....	1
13	9802891	Screw .....	2	28	9802892	Screw.....	3
14	0295975	Motor, DC (includes items 9-17) .....	1	29	0508979	Relay/capacitor kit (includes items 15-17) .....	1
15	9804925	Screw.....	3				

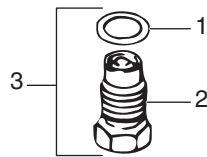
## Français

Article	N° de pièce	Description	Quantité	Article	N° de pièce	Description	Quantité
1	0295123	Poignée avec revêtement.....	1	16	-----	Relais, 120 volts .....	1
2	9800339	Vis .....	4	17	-----	Condensateur .....	1
3	9821515	Rondelle de sécurité .....	4	18	9800341	Vis .....	3
4	0295301	Boîtier .....	1	19	9820213	Rondelle.....	3
5	0295122	Montage excentré .....	1	20	0295435	Filtre, moteur.....	1
6	0295324	Support .....	1	21	0295331	Engrenage .....	1
7	0295352	Pince de rétention.....	1	22	0295325	Joint du boîtier .....	1
8	0294302	Goupille.....	1	23	0295124	Dispositif de la engrenage .....	1
9	9804916	Vis .....	1	24	9860418	Roulement à rouleau .....	1
10	0295728	Ventilateur .....	1	25	9860417	Roulement à bille .....	3
11	9811121	Ecrou .....	2	26	0295335	Rondelle.....	1
12	0295414	Buse du ventilateur .....	2	27	0295126	Buse munie d'étiquettes .....	1
13	9802891	Vis .....	2	28	9802892	Vis .....	3
14	0295975	Moteur, c.c (inclus les articles 9–17) ....	1	29	0508979	Ensemble de relais/condensateur (inclus les articles 15–17) .....	1
15	9804925	Vis .....	3				

## Español

Artículo	Pieza #	Descripción	Cantidad	Artículo	Pieza #	Descripción	Cantidad
1	0295123	Manubrio con agarradera .....	1	16	-----	Relé, 120 voltios .....	1
2	9800339	Tornillo .....	4	17	-----	Capacitor .....	1
3	9821515	Rondana de seguridad .....	4	18	9800341	Tornillo .....	3
4	0295301	Caja .....	1	19	9820213	Rondana .....	3
5	0295122	Conjunto de la excéntrica.....	1	20	0295435	Pantalla, motor.....	1
6	0295324	Culata .....	1	21	0295331	Engranaje .....	1
7	0295352	Broque de retención .....	1	22	0295325	Empaque de la caja.....	1
8	0294302	Pasador .....	1	23	0295124	Conjunto de la engranaje .....	1
9	9804916	Tornillo .....	1	24	9860418	Cojinete de rodillos .....	1
10	0295728	Ventilador .....	1	25	9860417	Cojinete de bolas .....	3
11	9811121	Tuerca .....	2	26	0295335	Rondana .....	1
12	0295414	Cubierta del ventilador .....	2	27	0295126	Cubierta con rótulos .....	1
13	9802891	Tornillo .....	2	28	9802892	Tornillo .....	3
14	0295975	Motor, CD (incluye los artículos 9–17) ....	1	29	0508979	Juego de la relé/capacitor (incluye los artículos 15–17) .....	1
15	9804925	Tornillo .....	3				

### Transducer Assembly • Transducteur • Conjunto del transductor (P/N 0295902)



#### English

Item	Part #	Description	Quantity
1	9871056	O-ring.....	1
2	-----	Transducer body.....	1
3	0295902	Transducer assembly	

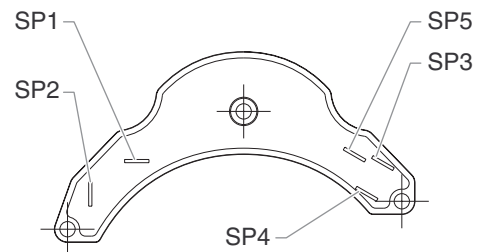
#### Français

Article	N° de pièce	Description	Quantité
1	9871056	Joint torique .....	1
2	-----	Logement du transducteur.....	1
3	0295902	Ensemble du transducteur	

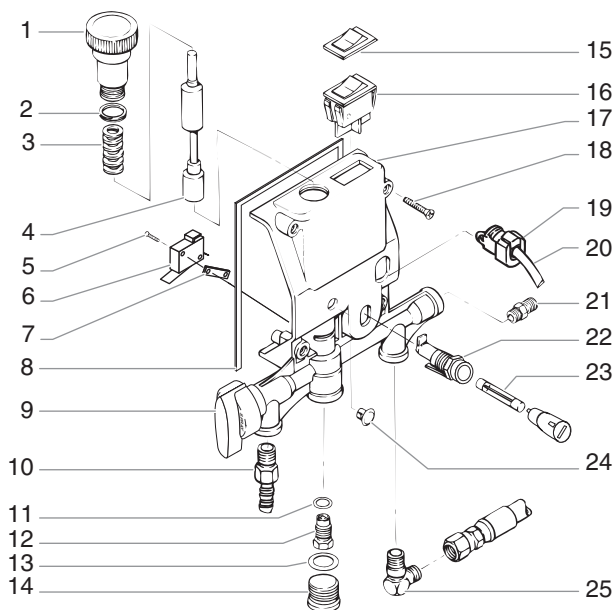
#### Español

Artículo	Pieza #	Descripción	Cantidad
1	9871056	Junta de anillo .....	1
2	-----	Cuerpo del transductor .....	1
3	0295902	Conjunto de transductor	

### Relay Diagram • Diagramme de relais • Relé



**Pressure Control Assembly •  
Dispositif de réglage de la pression •  
Conjunto del control de la presión  
(P/N 0508106)**



**English**

Item	Part #	Description	Quantity
1	0295426	Pressure control knob.....	1
2	9822522	Retaining ring.....	1
3	02712	Spring.....	1
4	0295377	Plunger.....	1
5	9800604	Screw.....	2
6	0295490	Pressure switch.....	1
7	03662	Spacer.....	1
8	0295350	Gasket.....	1
9	0295905	Prime/Spray valve assembly.....	1
10	9885568	Barbed fitting.....	1
11	9871056	O-ring.....	1
12	0295902	Transducer assembly (torque to 180 in./lbs.).....	1
13	9871060	O-ring.....	1
14	9885562	Plug (includes item 13) (torque to 20 ft./lbs.).....	1
15	9850932	Switch boot.....	1
16	0275555	Switch.....	1
17	0295321	Control housing.....	1
18	9802287	Screw (torque to 20 in./lbs.).....	4
19	0276363	Strain relief.....	1
20	0295340	Cord set.....	1
21	05045	Nipple.....	1
22	0269112	Fuse holder.....	1
23	54276	Fuse, 12 amp.....	1
24	9850640	Plug.....	1
25	12440	90° elbow.....	1

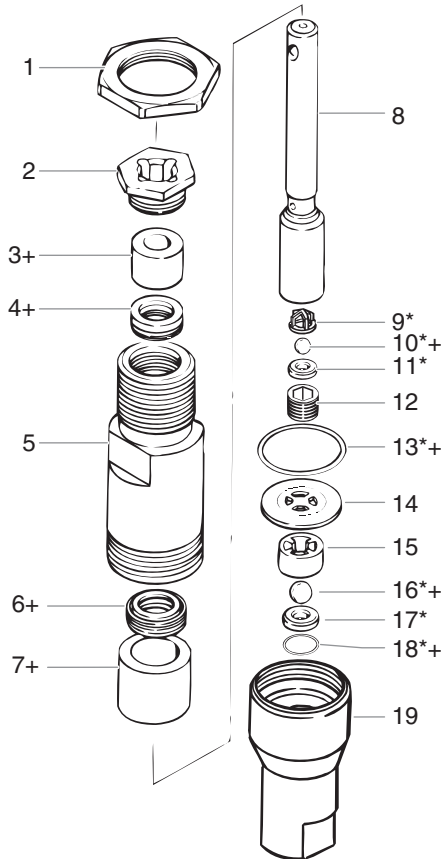
**Français**

Article	N° de pièce	Description	Quantité
1	0295426	Bouton de réglage de la pression.....	1
2	9822522	Bague de retenue.....	1
3	02712	Ressort.....	1
4	0295377	Plongeur.....	1
5	9800604	Vis.....	2
6	0295490	Interrupteur de la pression.....	1
7	03662	Séparateur.....	1
8	0295350	Joint.....	1
9	0295905	Valve amorçage/pulvérisation.....	1
10	9885568	L'équipage barbelé.....	1
11	9871056	Joint torique.....	1
12	0295902	Transducteur (couple de torsion: 190 po/lb).....	1
13	9871060	Joint torique.....	1
14	9885562	Bouchon (comprend le élément 13) (couple de torsion: 20 pi/lb).....	1
15	9850932	La botte de commutateur.....	1
16	0275555	Commutateur.....	1
17	0295321	Boîtier de contrôle.....	1
18	9802287	Vis (couple de torsion: 20 po/lb).....	4
19	0276363	Bride de cordon.....	1
20	0295340	Cordon.....	1
21	05045	Raccord fileté.....	1
22	0269112	Porte-fusible.....	1
23	54276	Fusible, 12 A.....	1
24	9850640	Prise.....	1
25	12440	Coude de 90°.....	1

**Español**

Artículo	Pieza #	Descripción	Cantidad
1	0295426	Perilla de control de la presión.....	1
2	9822522	Anillo de retención.....	1
3	02712	Resorte.....	1
4	0295377	Inmersor.....	1
5	9800604	Tornillo.....	2
6	0295490	Interruptor de la presión.....	1
7	03662	Espaciador.....	1
8	0295350	Empaque.....	1
9	0295905	Conjunto de la válvula de Cebor/Atomizar.....	1
10	9885568	El conector cortante.....	1
11	9871056	Anillo en O.....	1
12	0295902	Conjunto del transductor (aplique un par de torsión de 190 pulg./lb).....	1
13	9871060	Anillo en O.....	1
14	9885562	Tapón (incluye artículo 13) (aplique un par de torsión de 20 pies/lb) ...	1
15	9850932	La bota de interruptor.....	1
16	0275555	Interruptor.....	1
17	0295321	Caja de controles.....	1
18	9802287	Tornillo (aplique un par de torsión de 25 pulg./lb).....	4
19	0276363	Refuerzo de tensión°.....	1
20	0295340	Juego de cables.....	1
21	05045	Niple.....	1
22	0269112	Sostén de fusible.....	1
23	54276	Fusible, 12 amperios.....	1
24	9850640	Tapón.....	1
25	12440	codo de 90°.....	1

**Fluid Section Assembly •  
Compartiment liquide •  
Conjunto de la sección de fluido  
(P/N 0295239)**



**English**

Item	Part #	Description	Quantity
1	00302	Locknut .....	1
2	0294319	Packing nut (torque to 25-30 ft./lbs.) ....	1
3	0295308	Upper spacer .....	1
4	0295310	Upper T-lip packing .....	1
5	0295305	Cylinder .....	1
6	0295311	Lower T-lip packing .....	1
7	0295309	Lower spacer .....	1
8	0295306	Piston .....	1
9	0295307	Outlet ball guide .....	1
10	50164	Outlet ball .....	1
11	13359	Outlet ball seat .....	1
12†	13481	Piston seat retainer (torque to 12 ft./lbs.)..	1
13	13381	O-ring .....	1
14	0295304	Inlet ball stop plate .....	1
15	0295300	Inlet ball guide .....	1
16	51799	Inlet ball .....	1
17	0295570	Inlet ball seat .....	1
18	0508315	O-ring .....	1
19	0295597	Inlet valve housing (torque to 85-95 ft./lbs.) .....	1
20	0295906	Packing guide tool (optional, not shown)	1

**NOTE:** Valve kit P/N 0295910 includes those items marked with an \*.  
Packing kit P/N 0295900 includes those items marked with a +.

†Do not tighten the piston seat retainer (12) more than 12 ft./lbs.

**Français**

Article	N° de pièce	Description	Quantité
1	00302	Contre-écrou .....	1
2	0294319	Écrou de serrage (couple de torsion: 25-30 pi/lb.) .....	1
3	0295308	Séparateur supérieur .....	1
4	0295310	Garniture de bec en té supérieur .....	1
5	0295305	Cylindre .....	1
6	0295311	Garniture de bec en té inférieur .....	1
7	0295309	Séparateur inférieur .....	1
8	0295306	Piston .....	1
9	0295307	Logement de la boule d'alimentation .....	1
10	50164	Boule d'alimentation .....	1
11	13359	Siège de la bille de sortie .....	1
12†	13481	Fixation de la cale du piston (couple de torsion: 12 pi/lb.) .....	1
13	13381	Joint torique .....	1
14	0295304	Plaque d'arrêt de la bille d'entrée .....	1
15	0295300	Logement de la boule d'admission .....	1
16	51799	Boule d'admission .....	1
17	0295570	Cale de la boule d'admission .....	1
18	0508315	Joint torique .....	1
19	0295597	Logement de la soupape d'aspiration (couple max. de 12,19 m à 15,2 m/kg (40 à 50 pi/lb.) .....	1
20	0295906	Outil guide joint (en option, non illustré)	1

**NOTA :** L'ensemble de remplacement de la valve P/N 0295910 contient les articles marqués d'une \*.  
L'ensemble de remplacement des joints P/N 0295900 contient les articles marqués d'un +.

†Ne serrez pas la fixation de la cale du piston (12) plus de 12 pi/lb.

**Español**

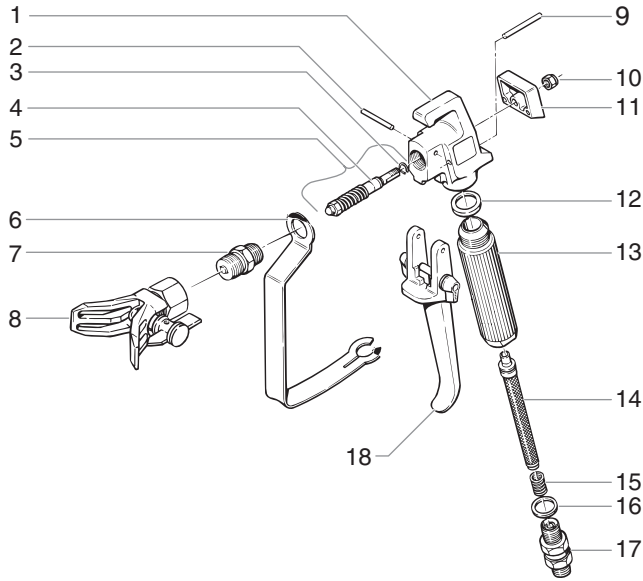
Artículo	Pieza #	Descripción	Cantidad
1	00302	Tuerca de seguridad .....	1
2	0294319	Tuerca de empaquetadura (par de torsión hasta de 25 a 30 pie/lb.)..	1
3	0295308	Espaciador superior .....	1
4	0295310	Empaquetadura superior de labio en forma de T .....	1
5	0295305	Cilindro .....	1
6	0295311	Empaquetadura inferior de labio en forma de T .....	1
7	0295309	Espaciador inferior .....	1
8	0295306	Pistón .....	1
9	0295307	Guía de la bola de salida .....	1
10	50164	Bola de salida .....	1
11	13359	Asiento de la bola de salida .....	1
12†	13481	Retenedor del asiento del pistón (aplique un par de torsión de 12 pie/lb) .....	1
13	13381	Anillo en O .....	1
14	0295304	Placa de tope de la bola de entrada .....	1
15	0295300	Guía de la bola de entrada .....	1
16	51799	Bola de entrada .....	1
17	0295570	Asiento de la bola de entrada .....	1
18	0508315	Anillo en O .....	1
19	0295597	Cámara de la válvula de entrada (par de torsión hasta de 40 a 50 pie/lb)1	1
20	0295906	Herramienta guía de empaquetamiento (opcional, no se muestra)	1

**NOTA:** El juego de la válvula, no. de pieza (P/N) 0295910, incluye los artículos marcados con un asterisco (\*).

El juego de empaquetadura, no. de pieza (P/N) 0295900, incluye los artículos marcados con una cruz (+).

†No apretar el retenedor del asiento del pistón (12) más de 12 pie/lb.

# Spray Gun • Pistolet • Pistola de atomización



## English

Item	Part #	Description	Quantity
1	-----	Gun housing .....	1
2	9930608	Pin.....	1
3	-----	Snap ring .....	1
4	0043211	Packing .....	1
5	0149700	Valve union assembly.....	1
6	0149319	Trigger guard .....	1
7	0149342	Diffuser .....	1
8	0297041	Tip 517 assembly.....	1
9	0508939	Sliding pin .....	2
10	9910201	Hex nut .....	1
11	0149352	Retainer block.....	1
12	0043303	Washer.....	1
13	0043301	Handle .....	1
14	-----	Filter, white.....	1
15	0043590	Spring .....	1
16	0043260	Washer.....	1
17	0347706	Swivel .....	1
18	0149211	Trigger assembly .....	1

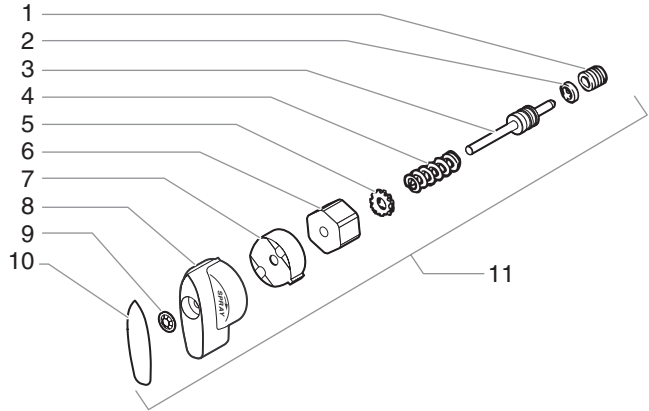
## Français

Article	N° de pièce	Description	Quantité
1	-----	Boîtier du pistolet .....	1
2	9930608	Goupille .....	1
3	-----	Jonc.....	1
4	0043211	Joint.....	1
5	0149700	Ensemble de joints.....	1
6	0149319	Protection de la gâchette .....	1
7	0149342	Diffuseur.....	1
8	0297041	Tête de pulvérisation 517.....	1
9	9930818	Goupille coulissante .....	2
10	9910201	Écrou hexagonal .....	1
11	0149352	Cale de retenue .....	1
12	0043303	Rondelle .....	1
13	0043301	Poignée .....	1
14	-----	Filtre blanc.....	1
15	0043590	Ressort.....	1
16	0043260	Rondelle .....	1
17	0347706	Raccord orientable .....	1
18	0149211	Gâchette.....	1

## Español

Artículo	Pieza #	Descripción	Cantidad
1	-----	Caja de la pistola .....	1
2	9930608	Pasador.....	1
3	-----	Argolla de retención .....	1
4	0043211	Empaquetadura.....	1
5	0149700	Conjunto de empaquetadura .....	1
6	0149319	Protector del gatillo .....	1
7	0149342	Difusor.....	1
8	0297041	Boquilla 517 .....	1
9	9930818	Pasador deslizable.....	2
10	9910201	Tuerca hexagonal.....	1
11	0149352	Bloque retenedor.....	1
12	0043303	Rondana.....	1
13	0043301	Manubrio .....	1
14	-----	Filtro, blanco.....	1
15	0043590	Resorte.....	1
16	0043260	Rondana.....	1
17	0347706	Pivote .....	1
18	0149211	Conjunto del gatillo .....	1

# PRIME/SPRAY Valve Assembly • Valve amorçage/pulvérisation • Conjunto de la válvula de Cebiar/Atomizar (P/N 0295905)



## English

Item	Part #	Description	Quantity
1	0281316	Seat assembly (torque to 10-12 ft./lbs.)...1	
2	0090523	O-ring.....	2
3	0508140	Stem/ball/O-ring assembly (includes item 2) .....	1
4	0036352	Spring .....	1
5	0090512	Star washer.....	1
6	0278312	Hex nut .....	1
7	0278303	Cam .....	1
8	0278304	Knob .....	1
9	9890112	Retaining clip .....	2
10	0508330	Label.....	1
11	0295905	PRIME/SPRAY valve assembly	

**NOTE:** The valve seat assembly and o-rings can be maintained without disassembling the entire PRIME/SPRAY valve assembly. Using a wrench, loosen the hex nut and remove the PRIME/SPRAY valve assembly from the pressure control housing. This will allow access to the valve seat assembly and the o-rings. Torque the hex nut to 13-15 ft./lbs. during re-assembly.



## Français

Article	N° de pièce	Description	Quantité
1	0281316	Cale (couple de torsion: 20 pi/lb).....	1
2	0090523	Joint torique .....	2
3	0508140	Ensemble tige/boule (comprend le élément 2).....	1
4	0036352	Ressort .....	1
5	0090512	Rondelle à dents.....	1
6	0278312	Écrou .....	1
7	0278303	Came .....	1
8	0278304	Bouton .....	1
9	9890112	Pince de retenue .....	2
10	0508330	Étiquette.....	1
11	0295905	Valve amorçage/pulvérisation	

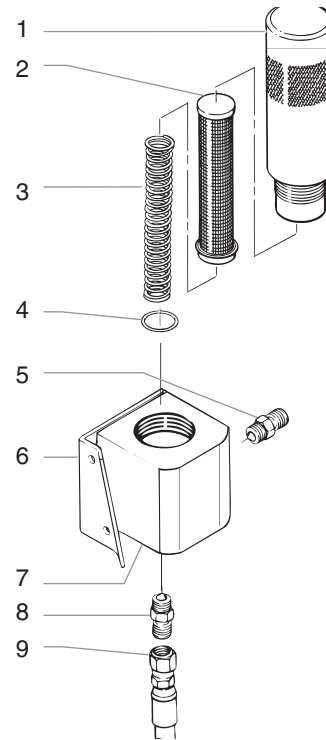
**NOTA:** L'entretien de l'assemblage du siège de soupape et des joints toriques peut être effectué sans que l'assemblage de la soupape PRIME/SPRAY ne soit complètement démonté. À l'aide d'une clef, desserrer l'écrou hexagonal et retirer l'assemblage de la soupape PRIME/SPRAY du boîtier régulateur de pression pour atteindre l'assemblage du siège de soupape et les joints toriques. Serrer l'écrou hexagonal au couple 13-15 lb-pi durant le remontage.

## Español

Artículo	Pieza #	Descripción	Cantidad
1	0281316	Conjunto del asiento (aplique un par de torsión de 10-12 pies/lb).....	1
2	0090523	Anillo en O .....	2
3	0508140	Conjunto de la varilla/bola (incluye artículo 2) .....	1
4	0036352	Resorte .....	1
5	0090512	Rondana de estrella .....	1
6	0278312	Tuerca.....	1
7	0278303	Leva.....	1
8	0278304	Perilla.....	1
9	9890112	Broque retenedor.....	2
10	0508330	Rótulo .....	1
11	0295905	Conjunto de la válvula de Cebiar/Atomizar	

**NOTA:** Se puede dar mantenimiento al ensamble del asiento de la válvula y los aro sellos sin desarmar todo el ensamble de válvulas PRIME/SPRAY (cebar/pintar). Usando una llave, afloje la tuerca hexagonal y quite el ensamble de válvulas PRIME/SPRAY (cebar/pintar) de la carcasa de control de presión. Esto permitirá el acceso al ensamble del asiento de válvulas y los aro sellos. Apriete la tuerca hexagonal a 13-15 pies/libras durante el re-ensamblado.

## Filter Assembly (optional) • Filtre (facultatif) • Conjunto del filtro (opcional) (P/N 0295903)



## English

Item	Part #	Description	Quantity
1	0294194	Filter body .....	1
2	14069	Filter sieve .....	1
3	9894245	Filter sieve support .....	1
4	14072	O-ring .....	1
5	02518	Nipple.....	1
6	0508300	Filter bracket.....	1
7	0295380	Filter head.....	1
8	05045	Nipple.....	1
9	13549	Fluid hose .....	1

## Français

Article	N° de pièce	Description	Quantité
1	0294194	Logement du filtre.....	1
2	14069	Tamis filtrant.....	1
3	9894245	Support du tamis filtrant.....	1
4	14072	Joint torique .....	1
5	02518	Raccord fileté.....	1
6	0508300	Support de la tête de filtre .....	1
7	0295380	Tête de filtre.....	1
8	05045	Raccord fileté.....	1
9	13549	Flexibe d'alimentation en liquide .....	1

## Español

Artículo	Pieza #	Descripción	Cantidad
1	0294194	Cuerpo del filtro .....	1
2	14069	Criba del filtro .....	1
3	9894245	Soporte de la criba del filtro.....	1
4	14072	Anillo en O .....	1
5	02518	Niple.....	1
6	0508300	Soporte de la cabeza del filtro.....	1
7	0295380	Cabeza del filtro.....	1
8	05045	Niple.....	1
9	13549	Manguera de fluido .....	1