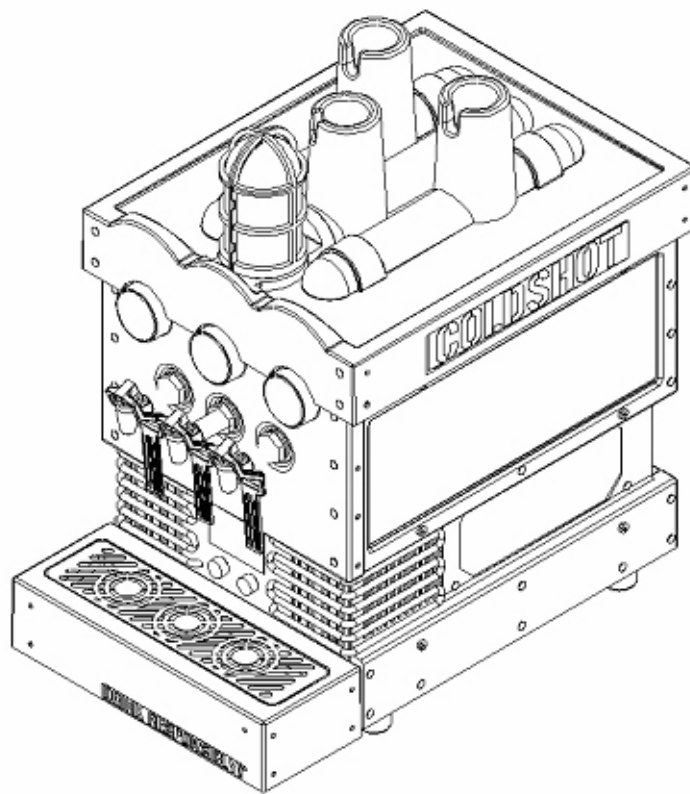




COLD SHOT

Operator's Manual with Installation and Service



Release Date: June 1, 2006

Publication Number: 621058201OPR

Revision Date: NA

Revision: B

Visit the IMI Cornelius web site at www.cornelius.com for all your Literature needs.



SERVICE MANUAL

The products, technical information, and instructions contained in this manual are subject to change without notice. These instructions are not intended to cover all details or variations of the equipment, nor to provide for every possible contingency in the installation, operation or maintenance of this equipment. This manual assumes that the person(s) working on the equipment have been trained and are skilled in working with electrical, plumbing, pneumatic, and mechanical equipment. It is assumed that appropriate safety precautions are taken and that all local safety and construction requirements are being met, in addition to the information contained in this manual.

To inquire about current revisions of this and other documentation or for assistance with any Cornelius product contact:

www.cornelius.com

1-800-468-4231

Trademarks and copyrights:

Aurora, Cornelius, FlavorFusion, Hydro Boost, Optifill, Pinnacle, and Vanguard are registered trademarks of IMI Cornelius Inc.

This document contains proprietary information and it may not be reproduced in any way without permission from Cornelius.

Printed in U.S.A.

Copyright © 2006, All Rights Reserved, IMI Cornelius, Inc.



TABLE OF CONTENTS

Start up Instructions	1
Operating Instructions	1
Maintenance	2
Daily (or as required)	2
Monthly (or as required)	2
Brand Changeover	2
Cleaning Instructions	2
Dispenser Maintenance	2
Cleaning Exterior Surfaces	2
Cleaning Tanks	2
Troubleshooting	3
Service Parts	3
Wiring Diagram	4
Parts Changeout	5
Side Panel Removal	5
Thermostat Replacement	6
Lever Replacement	6
Valve Change Over	7
Servicing Top Light	8

DRINK RESPONSIBLY

If you do choose to drink, please do so responsibly. Alcohol use by persons under the age of 21 is illegal and is not condoned by IMI Cornelius.

START UP INSTRUCTIONS

1. Place unit on a sturdy countertop near a safe GFCI electrical outlet. Ensure all four feet on bottom of unit are firmly sitting on a level surface.

IMPORTANT: Allow 4 inches of clearance on each side and rear of the unit for proper ventilation of the refrigeration system. If proper clearance is not maintained the compressor will not be able to keep the product cold.

CAUTION: To avoid damage to the compressor it must be in an upright position at least 4 hours before plugging the unit in.

2. Clean tank with soap solution. Then flush out the tank with warm tap water. Whenever emptying the tanks completely the unit needs to be tilted forward at a 45-degree angle to ensure all liquid is removed.
3. Pour product into the unit reservoir tanks. It will take about 1.5 liter of product to fill each tank for the first time. Invert the last bottle vertically and let it sit upside down on the tank inlet.
4. Plug unit into GFCI outlet for use. Let the unit's refrigeration system cool down the reservoirs for approximately 2-3 hours. After the appropriate cool down time has lapsed, the compressor will continue to cycle on and off to keep product cool. The product will then dispense between 5°F and 15°F.

OPERATING INSTRUCTIONS

To operate depress lever of respective brand beverage and continuous dispense will occur. As the level in the tank decreases, the internal tank is automatically filled by evacuation of the bottle on top. When a bottle on top of the unit is completely empty, it must be replaced immediately with a full bottle of the same product, or performance will degrade. To maintain proper cooling, capacity, and prevent freezing it is recommended to replace empty bottles immediately with full bottles. Use the visual slots in bottle holders as a guide to determine volume remaining inside the top bottle.

The unit is supplied with single-handed operation faucets. This allows the bar-staff serving the cold shots the capability of using one hand to hold the glass while simultaneously activating the lever to allow beverage to flow. If the valve lever is raised forward and vertical it then allows free-flow of the product from the respective faucet. This mode is used for filling large glasses, pitchers, cleaning or emptying the tanks.

Do not tighten down on nut on valve, as this will affect the tank to valve seal.

If the dispenser fails to dispense product see troubleshooting guide.

MAINTENANCE

DAILY (OR AS REQUIRED)

Clean faucets externally with clean wet towel.

Wipe down unit with damp cloth and rinse out drip tray with soap solution.

MONTHLY (OR AS REQUIRED)

Make sure when cleaning the tanks that unit is unplugged.

Clean tank with soap solution.

Vacuum condenser coils in back of unit.

BRAND CHANGEOVER

Clean and sanitize tank with proper cleaning procedure.

Follow the "Cleaning Tanks" procedure and step 2 of the "Start up" procedure for each flavor being changed.

CLEANING INSTRUCTIONS

Soap solution – Use a mixture of mild detergent and warm (100 F) potable water.

Sanitizing solution – Use ½ ounce of household bleach in 1 gallon of potable water. Preparing the sanitizing solution to this ratio will create a solution of 200 PPM.

DISPENSER MAINTENANCE

Cleaning Exterior Surfaces

IMPORTANT: Perform the following daily.

1. Remove cup rest from drip tray.
2. Wash the drip tray with soap solution. Then rinse with clean water.
3. Wash cup rest with soap solution and rinse in clean water. Install the cup rest into the drip tray.
4. Clean all exterior surfaces with soap solution and rinse in clean water.
5. Vacuum dust from grill on back of unit.

Cleaning Tanks

1. Unplug unit.
2. Remove product from tanks.
3. Rinse out tanks with soap solution.
4. Rinse out tanks with potable water.
5. Open the faucet and tilt entire unit forward at a 45-degree angle to completely drain each tank; otherwise the residual water and soap solution will remain inside the tanks.

TROUBLESHOOTING

IMPORTANT: Only qualified personnel should service internal components or electrical wiring.

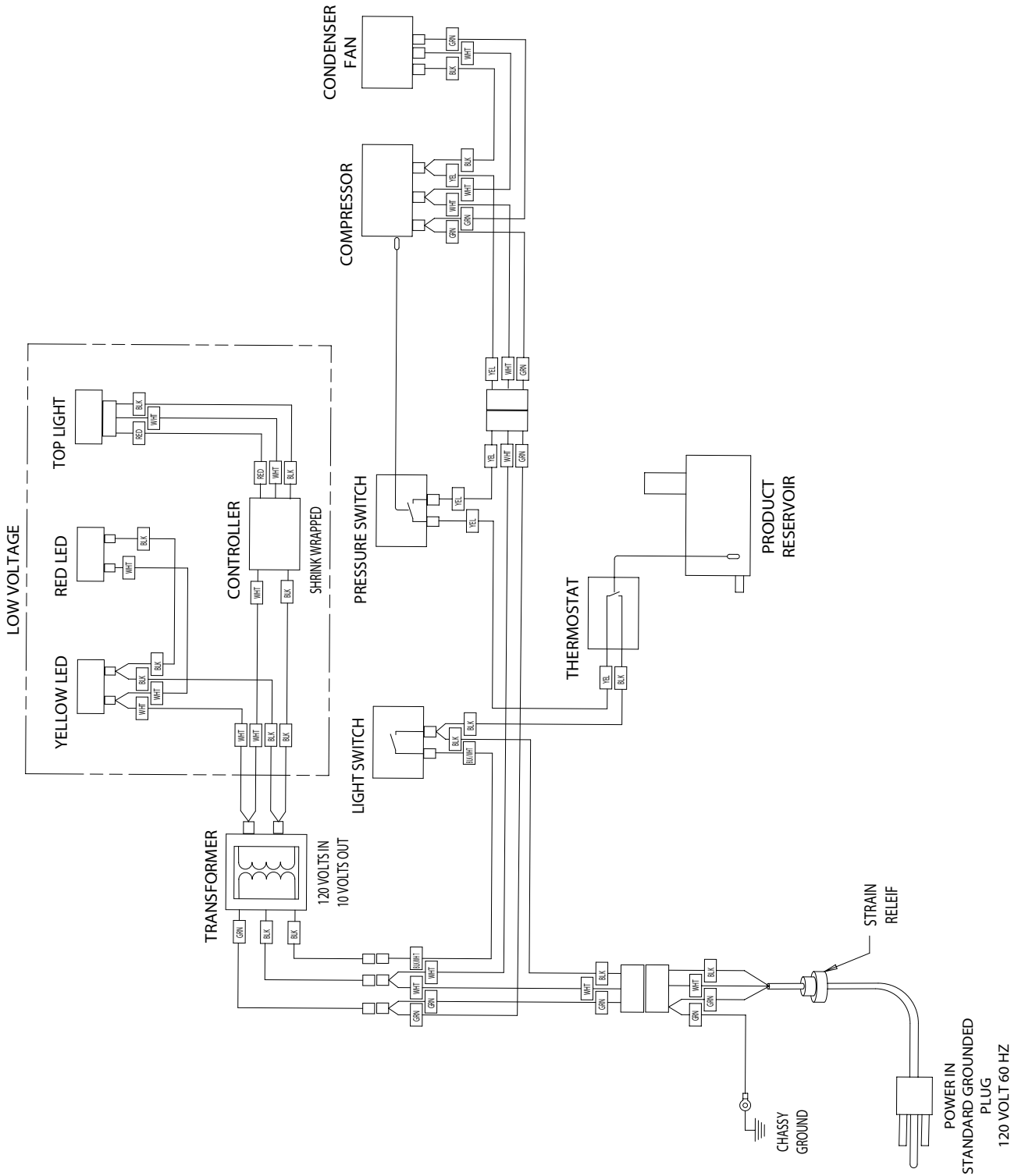
Should your unit fail to operate properly, check that there is power to the unit. If the unit does not dispense, check the following chart under the appropriate symptoms to aid in locating the defect.

Trouble	Probable Cause
TRIPPED CIRCUIT BREAKER.	A. Short circuit in wiring. B. Circuit breaker overloaded.
PRODUCT DOES NOT DISPENSE.	A. Out of product. B. Clog in valve body. C. Lever not attached.
PRODUCT WARM.	A. Thermostat setting incorrect. B. Unit not plugged in. C. Circuit breaker tripped. D. Defective refrigerator deck. E. Unit capacity exceeded.
LIGHTS DO NOT TURN ON	A. No power B. Switch turned off. C. Lights burnt out.

SERVICE PARTS

Cladding Panel RH Side	620052965
Cladding Panel LH Side	620052966
Drip Tray	620046271
Cup Rest sheet metal	620708546
Thermostat	620314421
Plug Silicone Thermowell	620519024
Valve Assembly (includes Lever)	620608787
Lever	620709345
O-Ring	310784000
Window Clear Side	620052944
Guard Top Light (qty.2 per unit)	620047511
Screw long 10-32 x 7/8 Phillips (functional)	620720802
Screw short TF 8-16 x 1/4 Phillips (decorative)	620720596
Decal pack of two large side (rectangular shape)	620920157
Decal pack of six small front brands (wedge shape)	620920156
Label "COLD SHOT" side (qty. 2 per unit)	620921118
Label caution front (triangular shape)	620921119
Label "Drink Responsibly" front drip tray	620921120
Lens clear Top Light	620518226
Lens red Top Light	620518227

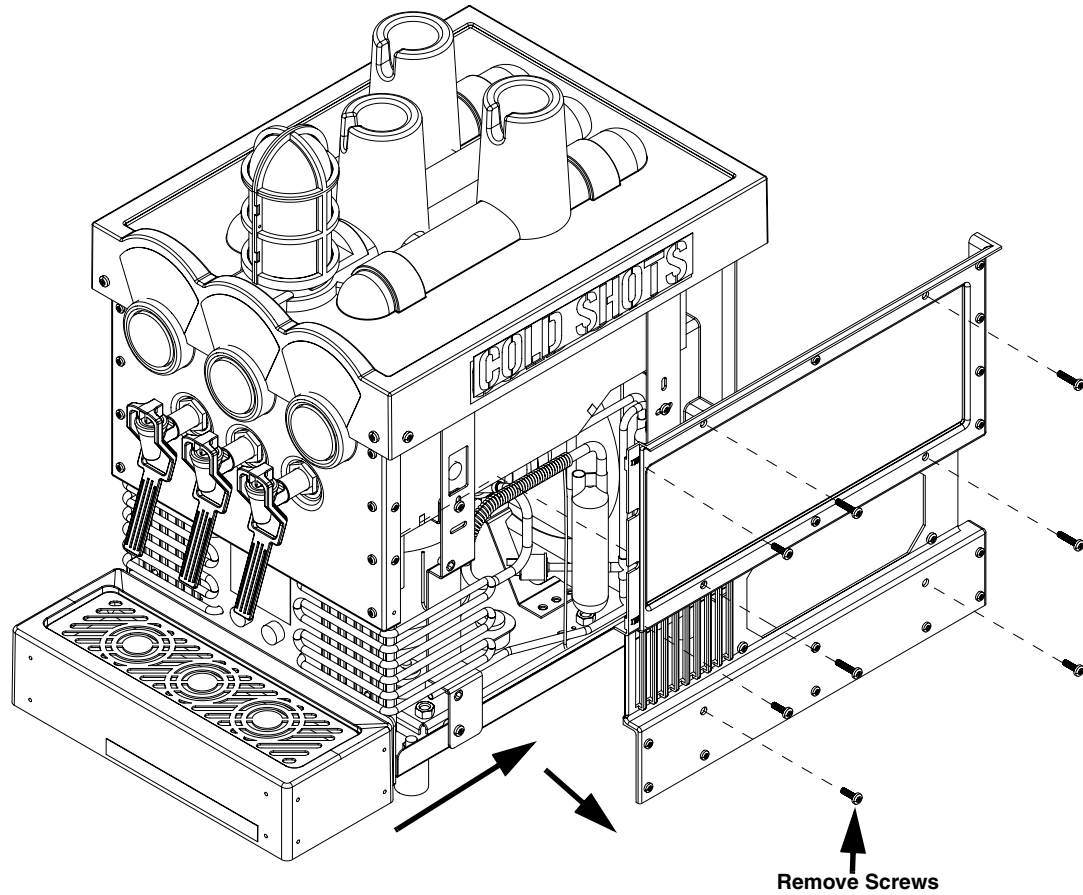
WIRING DIAGRAM



PARTS CHANGEOUT

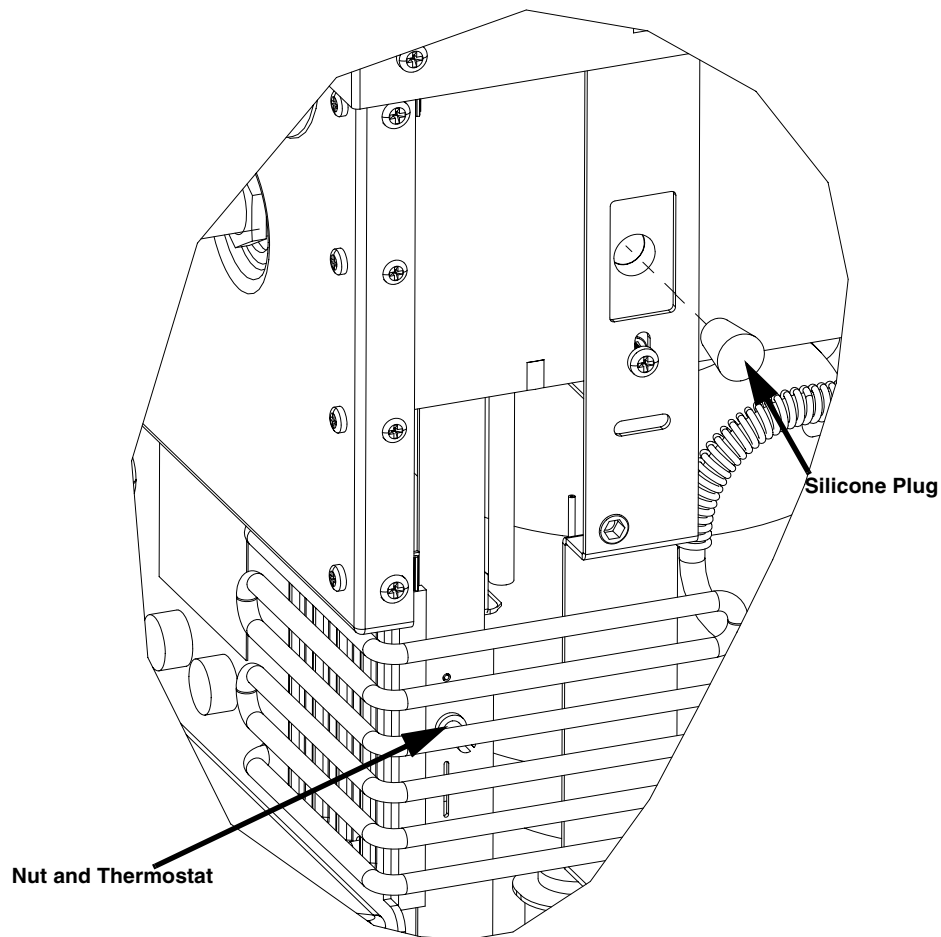
SIDE PANEL REMOVAL

1. Remove the screws on the side panel.
2. Slide the panel back and then pull it out to remove.



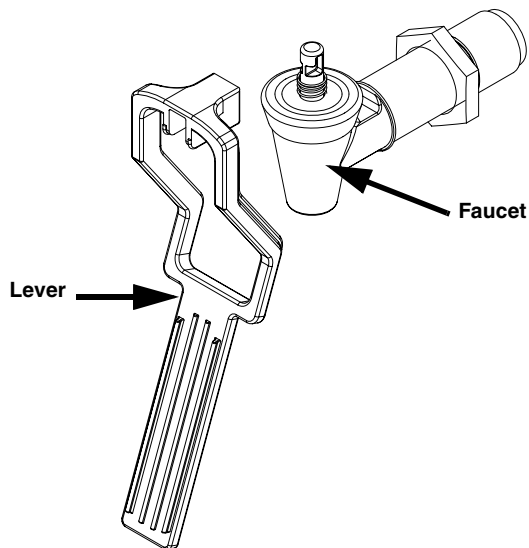
THERMOSTAT REPLACEMENT

1. Remove silicone plug.
2. Remove nut and then remove the thermostat.



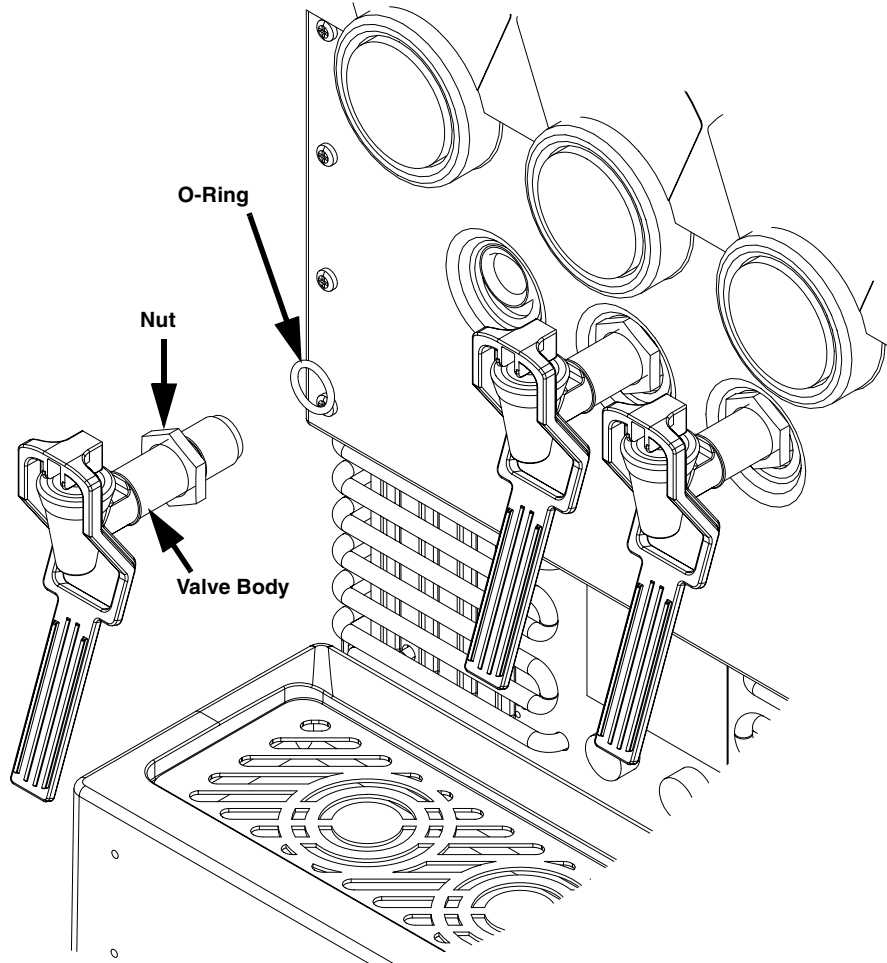
LEVER REPLACEMENT

1. Push a blunt object up into the faucet opening.
2. Pull the lever forward to remove.



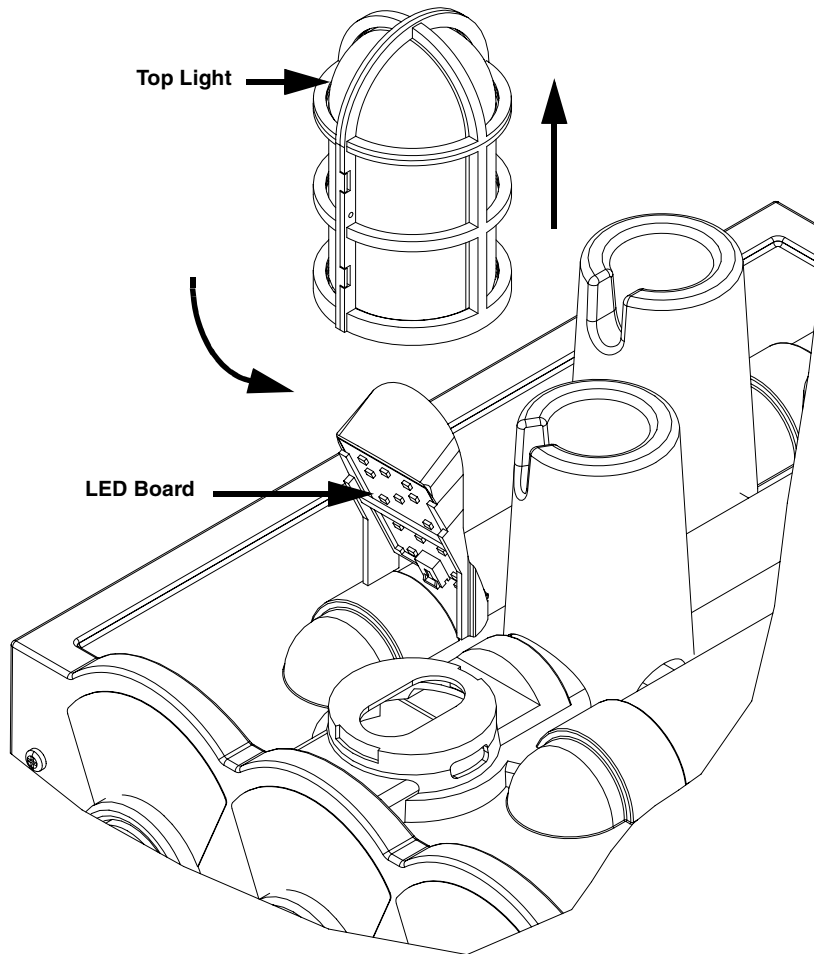
VALVE CHANGE OVER

1. Unscrew the entire valve body.
2. Replace the o-ring and screw the valve back in place.
3. Tighten the nut onto the o-ring.



SERVICING TOP LIGHT

1. Slightly twist and pull up on the top light.
2. Unplug the harness and replace the LED board.

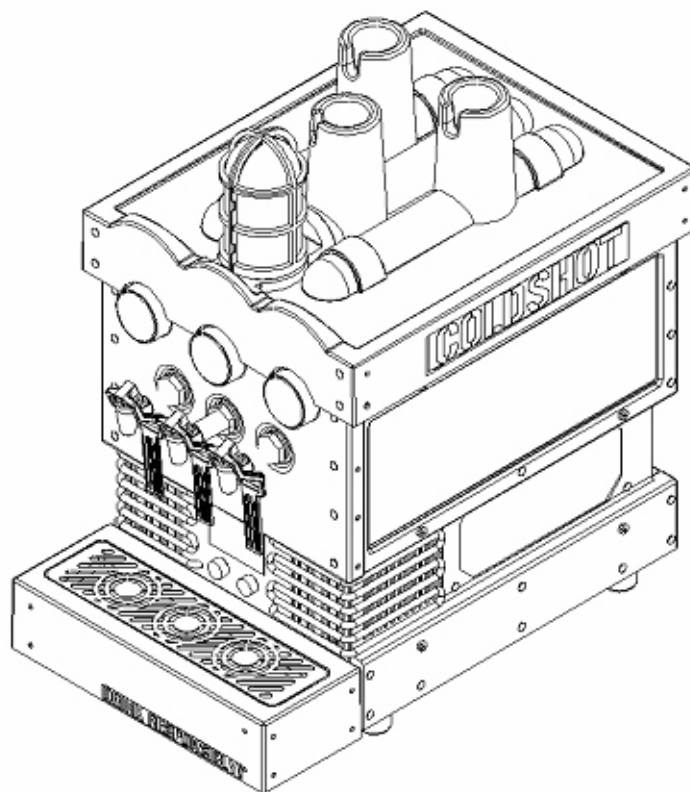


IMI Cornelius Inc.
www.cornelius.com



DISPENSADOR DE TRAGOS FRÍOS COLD SHOT

Manual del Operador con Instrucciones
de Instalación y Servicio



Fecha de edición: 1 de junio de 2006

Número de publicación: 621058201OPR

Fecha de revisión: NA

Revisión: B

Para encontrar las publicaciones que necesite, visite el sitio web de IMI Cornelius,
www.cornelius.com



MANUAL DE SERVICIO

Los productos, la información técnica y las instrucciones que contiene este manual están sujetos a modificación sin previo aviso. La finalidad de estas instrucciones no es tratar todos los detalles o variantes del equipo, como tampoco abarcar todas las contingencias posibles que pueden surgir en la instalación, operación o mantenimiento del mismo. Este manual supone que las personas que trabajan en el equipo han recibido capacitación y poseen las destrezas necesarias para trabajar con equipos eléctricos, neumáticos, mecánicos y de plomería. También se supone que se toman las precauciones de seguridad apropiadas y que se cumplen todos los requisitos de seguridad y construcción locales, además de lo indicado en este manual.

Para averiguar acerca de las revisiones actualizadas de ésta y otra documentación, así como para solicitar asistencia relacionada con cualquier producto de Cornelius, póngase en contacto con:

www.cornelius.com

1-800-468-4231

Marcas comerciales y derechos de copyright:

Aurora, Cornelius, FlavorFusion, Hydro Boost, Optifill, Pinnacle y Vanguard son marcas registradas de IMI Cornelius Inc.

Este documento contiene información amparada por derechos de propiedad intelectual y no se puede reproducir de ninguna manera sin autorización de Cornelius.

Impreso en EE.UU.

Copyright © 2006, Todos los derechos reservados, IMI Cornelius, Inc.

ÍNDICE

Instrucciones de puesta en funcionamiento	1
Instrucciones de operación	1
Mantenimiento	2
Diario (o según se requiera)	2
Mensual (o según se requiera)	2
Cambio de marcas	2
Instrucciones de limpieza	2
Mantenimiento del dispensador	2
Limpieza de las superficies exteriores	2
Limpieza de los tanques	2
Solución de problemas	3
Piezas de repuesto	3
Diagrama de cableado	4
Cambio de piezas	5
Desmontaje del panel lateral	5
Reemplazo del termostato	6
Reemplazo de la palanca	6
Cambio del retén anular de la válvula	7
Servicio de la luz superior	8

BEBA RESPONSABLEMENTE

Si le gusta beber, hágalo responsablemente. El consumo de alcohol por menores de 21 años es ilegal e IMI Cornelius no lo consiente.

INSTRUCCIONES DE PUESTA EN FUNCIONAMIENTO

1. Coloque la unidad sobre una mesa sólida, cerca de un tomacorriente seguro provisto de un disyuntor diferencial por falla de tierra (GFCI). Asegúrese de que las cuatro patas de la parte inferior de la unidad estén firmemente apoyadas sobre una superficie nivelada.

IMPORTANTE: Deje 10 cm (4 pulg.) de espacio libre de cada lado y en la parte trasera de la unidad, para la correcta ventilación del sistema de refrigeración. Si no se mantiene una separación apropiada, el compresor no puede mantener frío el producto.

PRECAUCIÓN: Para evitar daños al compresor, debe estar en posición vertical al menos 4 horas antes de enchufar la unidad.

2. Limpie el tanque con agua jabonosa. Luego, enjuague el tanque con agua corriente tibia. Cada vez que se vacíen completamente los tanques, es necesario inclinar la unidad 45 grados hacia adelante, para asegurarse de que salga todo el líquido.
3. Vierta el producto en los tanques de depósito de la unidad. Se necesita alrededor de 1,5 litros del producto para llenar cada tanque por primera vez. Invierta verticalmente la última botella y apóyela boca abajo sobre la entrada del tanque.
4. Enchufe la unidad en el tomacorriente con disyuntor para usarla. Permita que el sistema de refrigeración de la unidad enfríe los depósitos durante 2 ó 3 horas aproximadamente. Después de transcurrir el tiempo de enfriamiento apropiado, el compresor arranca y para cíclicamente para mantener fresco el producto. La temperatura a la que se sirve el producto es entre -15 y 0°C (5 y 15°F).

INSTRUCCIONES DE OPERACIÓN

Para operar la unidad, oprima la palanca de la bebida de la marca pertinente y el líquido se dispensará continuamente. Cuando disminuye el nivel del tanque, el tanque interno se rellena automáticamente desde la botella colocada en la parte superior. Cuando dicha botella esté completamente vacía, se debe reemplazar inmediatamente por una llena del mismo producto. En caso contrario, se perjudicará el funcionamiento. Para mantener un enfriamiento y una capacidad adecuados, así como para prevenir el congelamiento, se recomienda reemplazar inmediatamente las botellas vacías por botellas llenas. Use las ranuras visuales de los soportes de botellas como guía para determinar el volumen remanente en la botella de la parte superior.

La unidad cuenta con grifos para operación con una mano. Esto permite al personal de la barra que sirve los tragos fríos usar una mano para sostener el vaso mientras activa simultáneamente la palanca para permitir la salida de la bebida. Si la palanca de la válvula se levanta hacia adelante y verticalmente, permite el libre flujo del producto que sale por el grifo respectivo. Este modo se usa para llenar vasos grandes y jarras, así como para limpiar o vaciar los tanques.

No apriete hacia abajo la tuerca de la válvula porque se afectará el sello entre el tanque y la válvula.

Si el dispensador no entrega el producto, consulte la guía de solución de problemas.

MANTENIMIENTO

DIARIO (O SEGÚN SE REQUIERA)

Limpie externamente los grifos con una toalla mojada limpia.

Friegue la unidad con un paño húmedo y enjuague la bandeja de goteo con agua jabonosa.

MENSUAL (O SEGÚN SE REQUIERA)

Cuando limpie los tanques, asegúrese de que la unidad esté desenchufada.

Limpie el tanque con agua jabonosa.

Aspire los serpentines del condensador de la parte trasera de la unidad.

CAMBIO DE MARCAS

Limpie y desinfecte el tanque siguiendo el procedimiento de limpieza correcto.

Cumpla el procedimiento "Limpieza de los tanques" y el paso 2 del procedimiento "Puesta en funcionamiento" para cada sabor que cambie.

INSTRUCCIONES DE LIMPIEZA

Agua jabonosa – Use una mezcla de detergente suave y agua potable tibia (a 38°C [100°F]).

Solución desinfectante – Use 15 ml (½ onza) de lejía de uso doméstico en 3,800 litros (1 galón) de agua potable. Si se utiliza esta proporción, la concentración de la solución desinfectante resultante es 200 PPM.

MANTENIMIENTO DEL DISPENSADOR

Limpieza de las superficies exteriores

IMPORTANTE: Realice las siguientes tareas diariamente.

1. Retire el apoyavasos de la bandeja de goteo.
2. Lave la bandeja de goteo con agua jabonosa. Enjuague con agua limpia y deje que las soluciones corran por el drenaje.
3. Lave el apoyavasos con agua jabonosa y enjuáguelo con agua limpia. Instale el apoyavasos en la bandeja de goteo.
4. Limpie todas las superficies exteriores con agua jabonosa y enjuáguelas con agua limpia.
5. Aspire el polvo de la rejilla de la parte trasera de la unidad.

Limpieza de los tanques

1. Desenchufe la unidad.
2. Retire el producto de los tanques.
3. Enjuague los tanques con agua jabonosa.
4. Enjuáguelos con agua potable.
5. Abra el grifo e incline la unidad completa 45 grados hacia adelante para drenar completamente cada tanque. De lo contrario, quedarán en los tanques residuos de agua jabonosa.

SOLUCIÓN DE PROBLEMAS

IMPORTANTE: El servicio de los componentes internos o del cableado eléctrico sólo puede ser realizado por personal calificado.

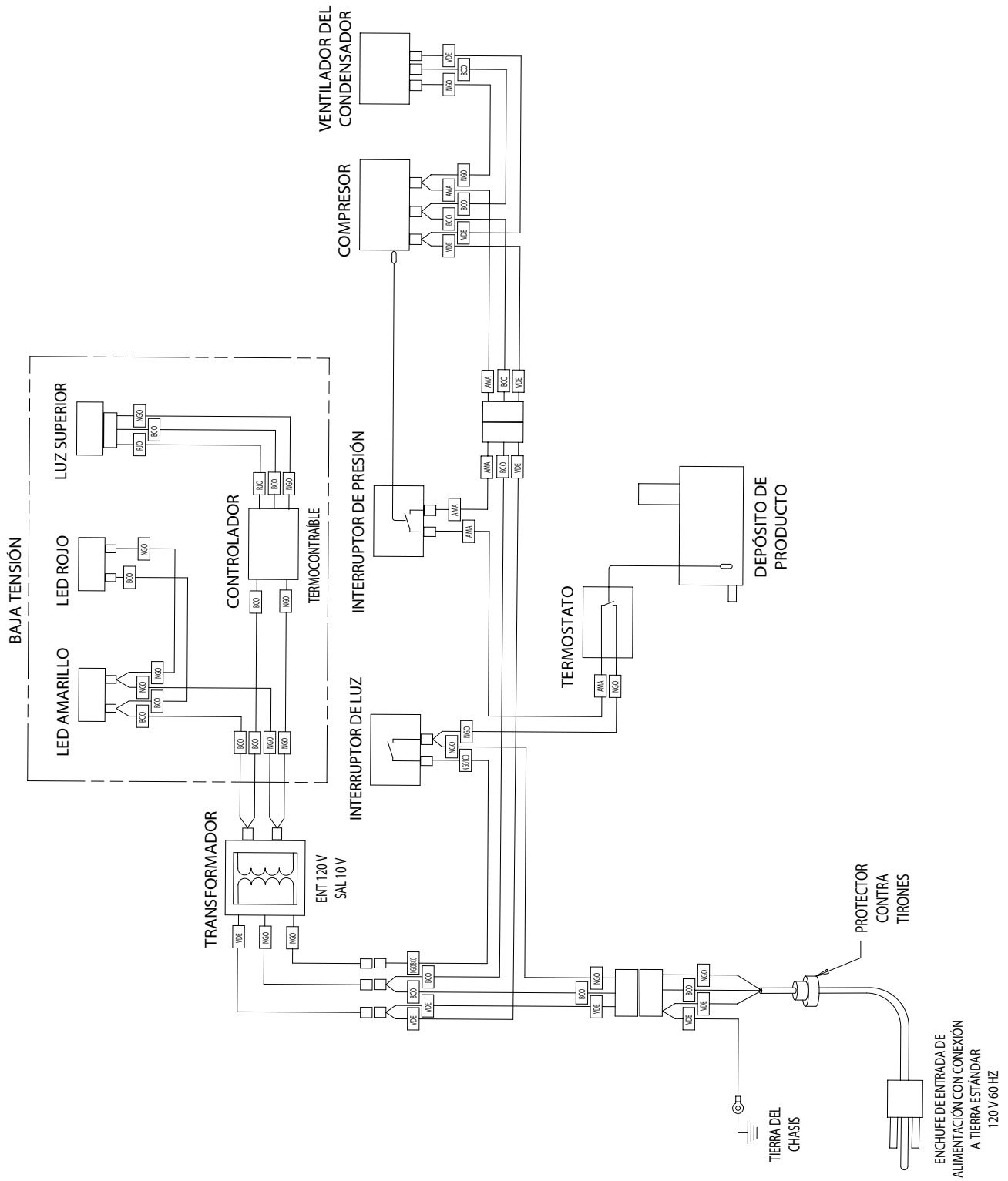
En caso de que su unidad no funcione correctamente, verifique que esté alimentada. Si la unidad no dispensa el producto, verifique la tabla siguiente según los síntomas apropiados, como ayuda para la localización del defecto.

Problema	Causa probable
SE DISPARÓ EL DISYUNTOR.	A. Cortocircuito en el cableado. B. Disyuntor sobrecargado.
EL DISPENSADOR NO ENTREGA EL PRODUCTO.	A. Falta de producto. B. Obstrucción en el cuerpo de válvula. C. Palanca sin acoplar.
EL PRODUCTO ESTÁ TIBIO.	A. Ajuste incorrecto del termostato. B. Unidad sin enchufar. C. Disyuntor disparado. D. Bandeja refrigeradora defectuosa. E. Capacidad de la unidad excedida.
LAS LUCES NO SE ENCIENDEN.	A. Falta alimentación. B. Interruptor en posición de apagado. C. Luces quemadas.

PIEZAS DE REPUESTO

Panel de revestimiento derecho	620052965
Panel de revestimiento izquierdo	620052966
Bandeja de goteo	620046271
Apoyavastos de chapa metálica	620708546
Termostato	620314421
Tapón de silicona de termopozo	620519024
Conjunto de válvula (incluye palanca)	620608787
Palanca	620709345
Retén anular	310784000
Ventana lateral transparente	620052944
Luz de la defensa superior (cant.2 por unidad)	620047511
Tornillo, largo 10-32 x 7/8 Phillips (funcional)	620720802
Tornillo corto TF 8-16 x 1/4 Phillips (decorativo)	620720596
Paquete de dos calcomanías laterales grandes (rectangulares)	620920157
Paquete de seis calcomanías delanteras pequeñas con marcas (forma de cuña)	620920156
Etiqueta "COLD SHOT" lateral (cant. 2 por unidad)	620921118
Etiqueta de precaución delantera (triangular)	620921119
Etiqueta "Drink Responsibly" (Beba responsablemente) delantera para la bandeja de goteo	620921120
Cristal transparente para la luz superior	620518226
Cristal rojo para la luz superior	620518227

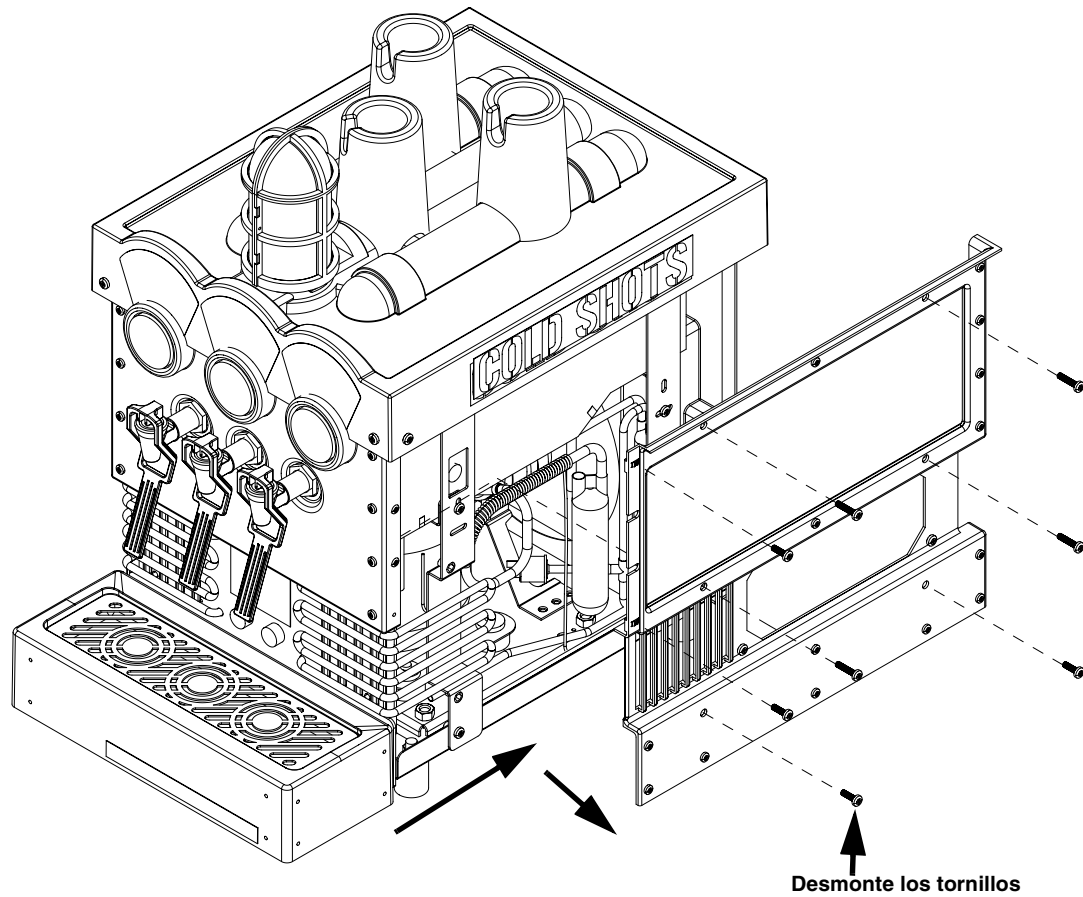
DIAGRAMA DE CABLEADO



CAMBIO DE PIEZAS

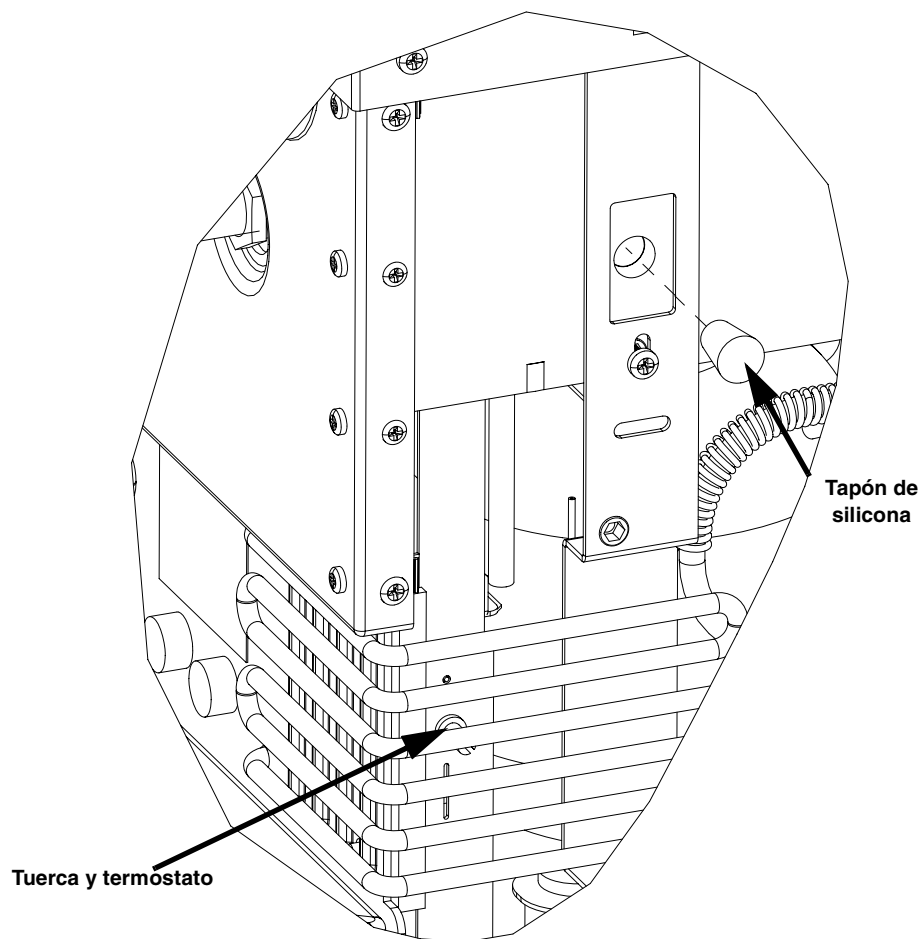
DESMONTAJE DEL PANEL LATERAL

1. Desmonte los tornillos del panel lateral.
2. Deslice el panel hacia atrás y luego extráigalo para desmontarlo.



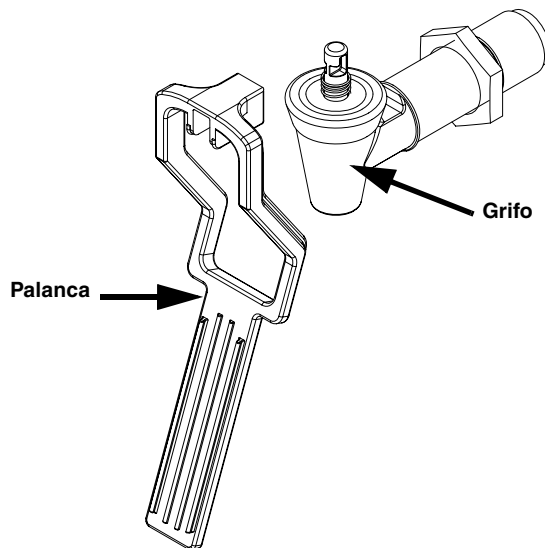
REEMPLAZO DEL TERMOSTATO

1. Retire el tapón de silicona.
2. Desmonte la tuerca y luego retire el termostato.



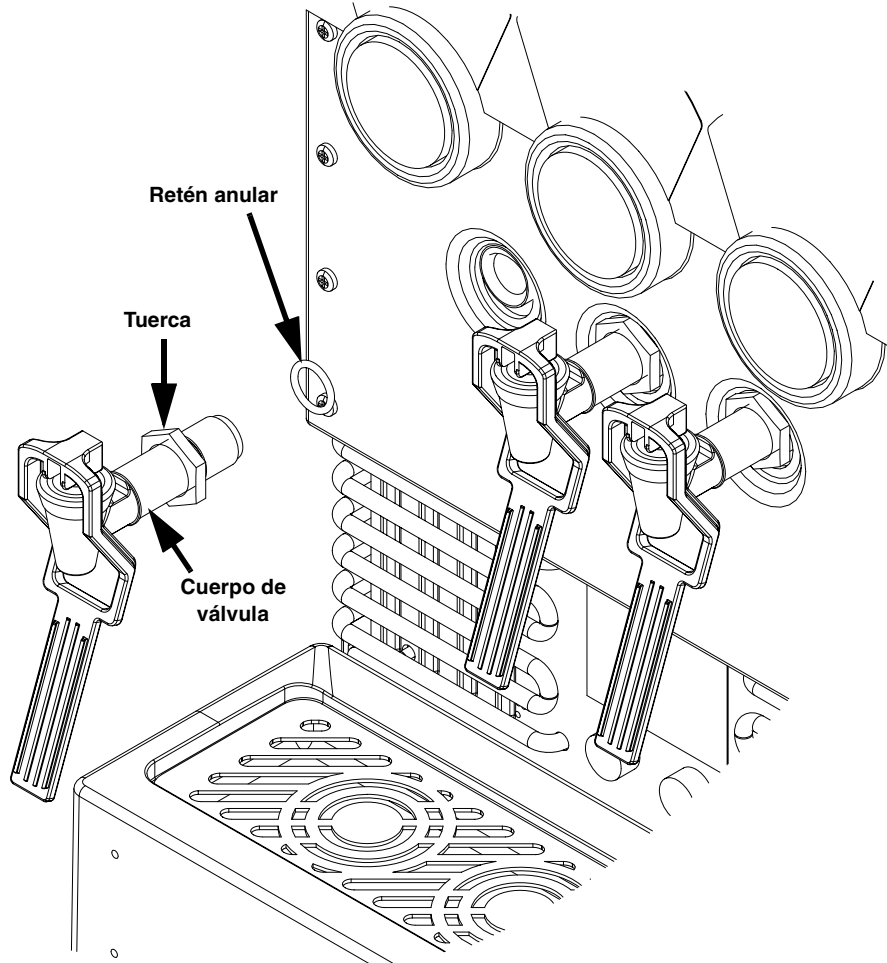
REEMPLAZO DE LA PALANCA

1. Coloque un objeto romo dentro de la abertura del grifo.
2. Tire de la palanca hacia adelante para desmontarla.



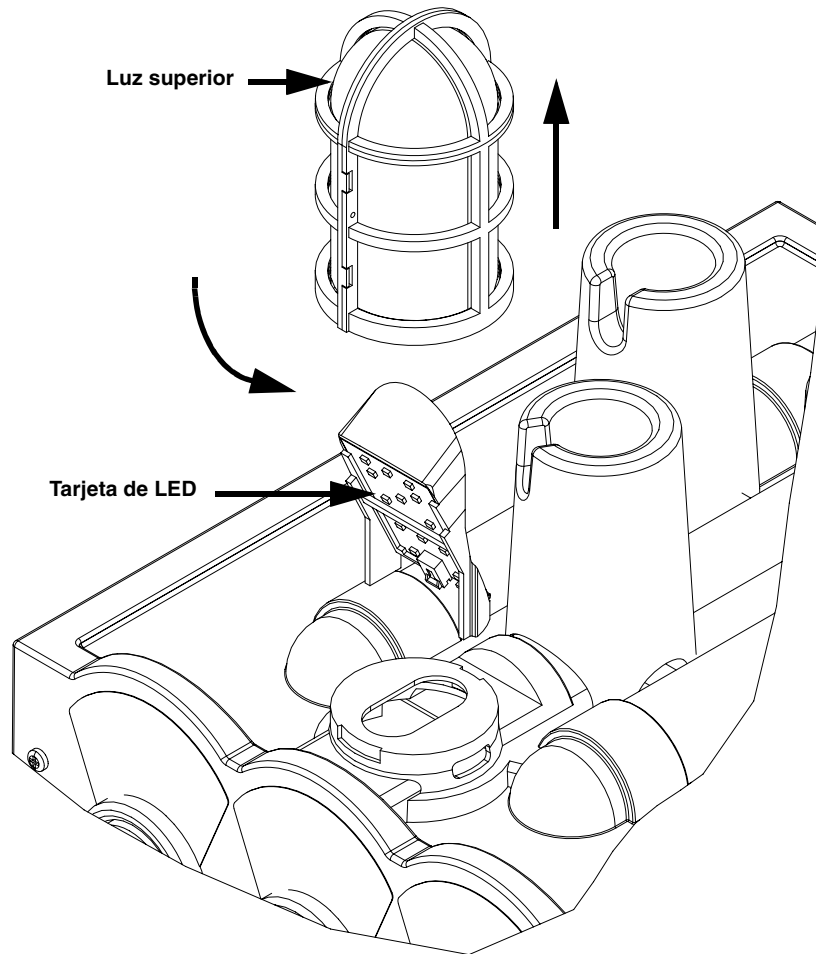
CAMBIO DE RETÉN ANULAR DE LA VÁLVULA

1. Desenrosque el cuerpo de válvula completo.
2. Reemplace el retén anular y enrosque la válvula nuevamente en su sitio.
3. Apriete la tuerca en el retén anular.



SERVICIO DE LA LUZ SUPERIOR

1. Gire ligeramente y tire de la luz superior hacia arriba.
2. Desenchufe el arnés y reemplace la tarjeta de LED.

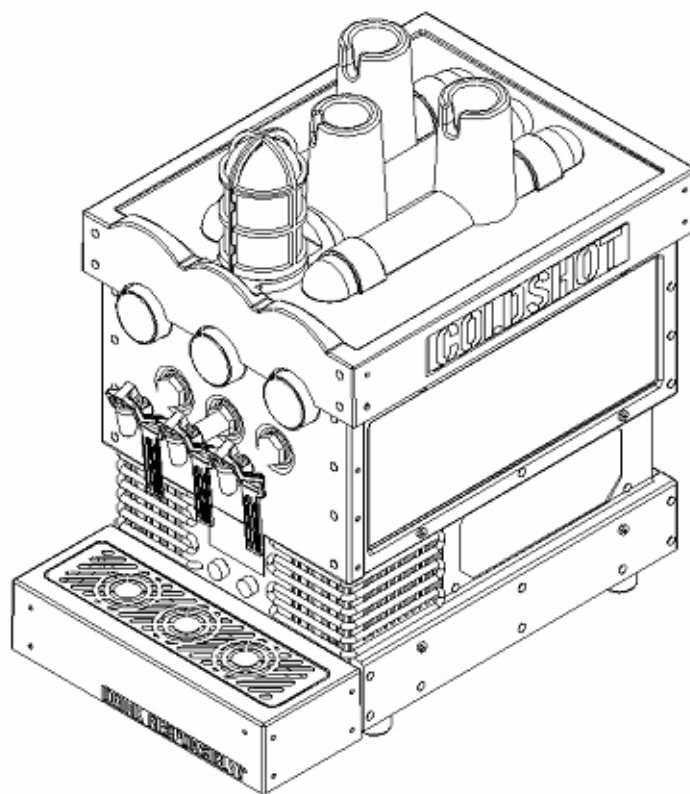


IMI Cornelius Inc.
www.cornelius.com



COLD SHOT

Mode d'emploi, installation et entretien



Date de parution : 1 juin 2006

Numéro de publication : 621058201OPR

Date de révision : S.O.

Révision : B.

Pour de la documentation supplémentaire, veuillez consulter le site Internet de IMI Cornelius sur www.cornelius.com.



MANUEL D'ENTRETIEN

Les produits, les informations techniques et les instructions contenus dans ce manuel peuvent être modifiés sans préavis. Ces instructions ne concernent pas les détails ou les variations pouvant apparaître sur les équipements. Elles ne traitent pas non plus de tous les imprévus pouvant survenir lors de l'installation, du fonctionnement ou de la maintenance de cet équipement. Ce manuel suppose que les personnes qui travaillent sur cet équipement ont été formées et présentent les compétences requises pour la manipulation d'équipement mécanique, pneumatique, électrique et la plomberie. Outre les informations contenues dans ce manuel, il est présumé que les précautions appropriées en matière de sécurité ont été prises et que toutes les exigences locales de construction et de sécurité sont satisfaites.

Pour se renseigner sur les nouvelles versions de ce même document ou pour obtenir une autre documentation ou de l'aide concernant un produit Cornelius, veuillez contacter :

www.cornelius.com

1-800-468-4231

Marques de commerce et copyright :

Aurora, Cornelius, FlavorFusion, Hydro Boost, Optifill, Pinnacle et Vanguard sont des marques déposées de IMI Cornelius Inc.

Ce document contient des informations confidentielles et ne doit pas être reproduit sans l'autorisation de Cornelius.

Imprimé aux États-Unis.

© 2006, tous droits réservés, IMI Cornelius, Inc.

TABLES DES MATIÈRES

Instructions de démarrage	1
Mode d'emploi	1
Maintenance	2
Quotidienne (ou lorsque cela est nécessaire)	2
Mensuelle (ou lorsque cela est nécessaire)	2
Changement de marque de boisson	2
Instructions de nettoyage	2
Maintenance du distributeur	2
Nettoyage des surfaces extérieures	2
Nettoyage des réservoirs	2
Dépannage	3
Pièces de rechange	3
Schéma de câblage	4
Remplacement des pièces	5
Enlèvement des panneaux latéraux	5
Remplacement du thermostat	6
Remplacement du levier	6
Changement de la valve	7
Remplacement du voyant supérieur	8

BUVEZ AVEC MODÉRATION

Vous avez choisi de boire, faites-le de façon responsable. Il est illégal de servir de l'alcool aux personnes de moins de 18 ans et IMI Cornelius cautionne cette loi.

INSTRUCTIONS DE DÉMARRAGE

1. Placez l'unité sur un plan de travail solide, à proximité d'une prise électrique munie d'un disjoncteur de fuite à la terre. Assurez-vous que les quatre pieds de l'unité touchent uniformément la surface.

IMPORTANT : laissez 4 pouces (10 cm) d'espace libre de chaque côté et à l'arrière de l'unité pour assurer la ventilation du circuit de refroidissement. Si cet espace libre n'est pas assuré, le compresseur ne pourra pas maintenir la température fraîche du produit.

ATTENTION : pour ne pas endommager le compresseur, il doit être en position verticale et à l'endroit pendant au moins 4 heures avant de mettre l'unité sous tension.

2. Nettoyez l'unité à l'eau savonneuse. Rincez le réservoir à l'eau chaude du robinet. Pour vider complètement les réservoirs et s'assurer d'enlever tout le liquide, l'unité doit être inclinée à 45°.
3. Versez le produit dans les réservoirs de l'unité. La première fois, il vous faudra environ 1,5 litres de produit pour remplir entièrement chaque réservoir. Placez et laissez la dernière bouteille à l'envers sur l'orifice de remplissage du réservoir.
4. Branchez l'unité sur une prise munie d'un disjoncteur de fuite à la terre. Laissez le circuit de refroidissement de l'unité refroidir les réservoirs pendant environ 2 à 3 heures. Une fois cette période de refroidissement passée, le compresseur est programmé cycliquement pour maintenir le produit frais. Le produit sera ensuite servi à une température comprise entre 5°F et 15°F. (-15 et -9 °C).

MODE D'EMPLOI

Pour faire fonctionner l'unité et distribuer de façon continue la boisson, appuyez sur le levier correspondant à la boisson. Lorsque le niveau de liquide dans le réservoir baisse, le réservoir interne se remplit automatiquement en vidant la bouteille placée sur le réservoir. Une fois la bouteille sur l'unité complètement vide, elle doit être immédiatement remplacée par une bouteille pleine du même produit. L'appareil risque sinon de ne pas offrir les mêmes performances. Pour assurer un refroidissement et une capacité optimale, ainsi que pour éviter le gel, il est recommandé de remplacer immédiatement les bouteilles vides par des nouvelles. Utilisez les fentes dans les supports à bouteille pour déterminer visuellement le volume restant dans la bouteille.

L'unité est fournie avec des robinets à fonctionnement à une main. Cela permet au personnel du bar utilisant le Cold Shot de tenir le verre d'une main tout en activant le levier de l'autre pour verser la boisson. Si le levier est soulevé vers l'avant et à la verticale, le produit coule alors librement du robinet correspondant. Ce mode est utilisé pour remplir les grands verres, les carafes ou pour nettoyer et vider les réservoirs.

Ne pas serrer l'écrou sur la valve, cela affecte le joint entre le réservoir et la valve.

Si le distributeur ne laisse pas couler de produit, reportez-vous à la section Dépannage.

MAINTENANCE

QUOTIDIENNE (OU LORSQUE CELA EST NÉCESSAIRE)

Nettoyez l'extérieur des robinets avec une serviette propre humide.

Essuyez l'unité avec un chiffon humide et rincez le plateau d'égouttage avec une solution savonneuse.

MENSUELLE (OU LORSQUE CELA EST NÉCESSAIRE)

Assurez-vous d'avoir débranché l'unité lorsque vous nettoyez les réservoirs.

Nettoyez l'unité à l'eau savonneuse.

Dépoussiérez le serpentin réfrigérant à l'arrière de l'unité.

CHANGEMENT DE MARQUE DE BOISSON

Nettoyez et désinfectez le réservoir en suivant la procédure de nettoyage appropriée.

Suivez les procédures « Nettoyage des réservoirs » et l'étape 2 de la procédure de « Démarrage », à chaque changement de saveur.

INSTRUCTIONS DE NETTOYAGE

Solution savonneuse – Utilisez un mélange de détergent doux et d'eau potable chaude (100 °F soit 38 °C).

Solution de désinfection – Utilisez ½ once (environ 14 ml) de javel dans 1 gallon (4 l) d'eau potable. La préparation d'une solution de désinfection à ce taux correspond à une solution de 200 PPM.

MAINTENANCE DU DISTRIBUTEUR

Nettoyage des surfaces extérieures

IMPORTANT : effectuez cette procédure tous les jours :

1. Déposez le support du plateau d'égouttage
2. Lavez le plateau d'égouttage avec une solution savonneuse. Placez le support dans le plateau d'égouttage.
3. Lavez toutes les surfaces extérieures avec une solution savonneuse et rincez à l'eau claire. Dépoussiérez la grille à l'arrière de l'unité.
4. Lavez toutes les surfaces extérieures avec une solution savonneuse et rincez à l'eau claire.
5. Dépoussiérez la grille à l'arrière de l'unité.

Nettoyage des réservoirs.

1. Débranchez l'unité
2. Enlevez les produits des réservoirs.
3. Rincez les réservoirs avec une solution savonneuse.
4. Rincez les réservoirs avec de l'eau potable.
5. Ouvrez le robinet et inclinez l'unité à 45 degrés pour vidanger complètement chaque réservoir et éviter qu'il ne reste de l'eau et de la solution savonneuse dans les réservoirs.

DÉPANNAGE

IMPORTANT : Seul un personnel qualifié est autorisé à intervenir sur les composants internes ou le câblage électrique.

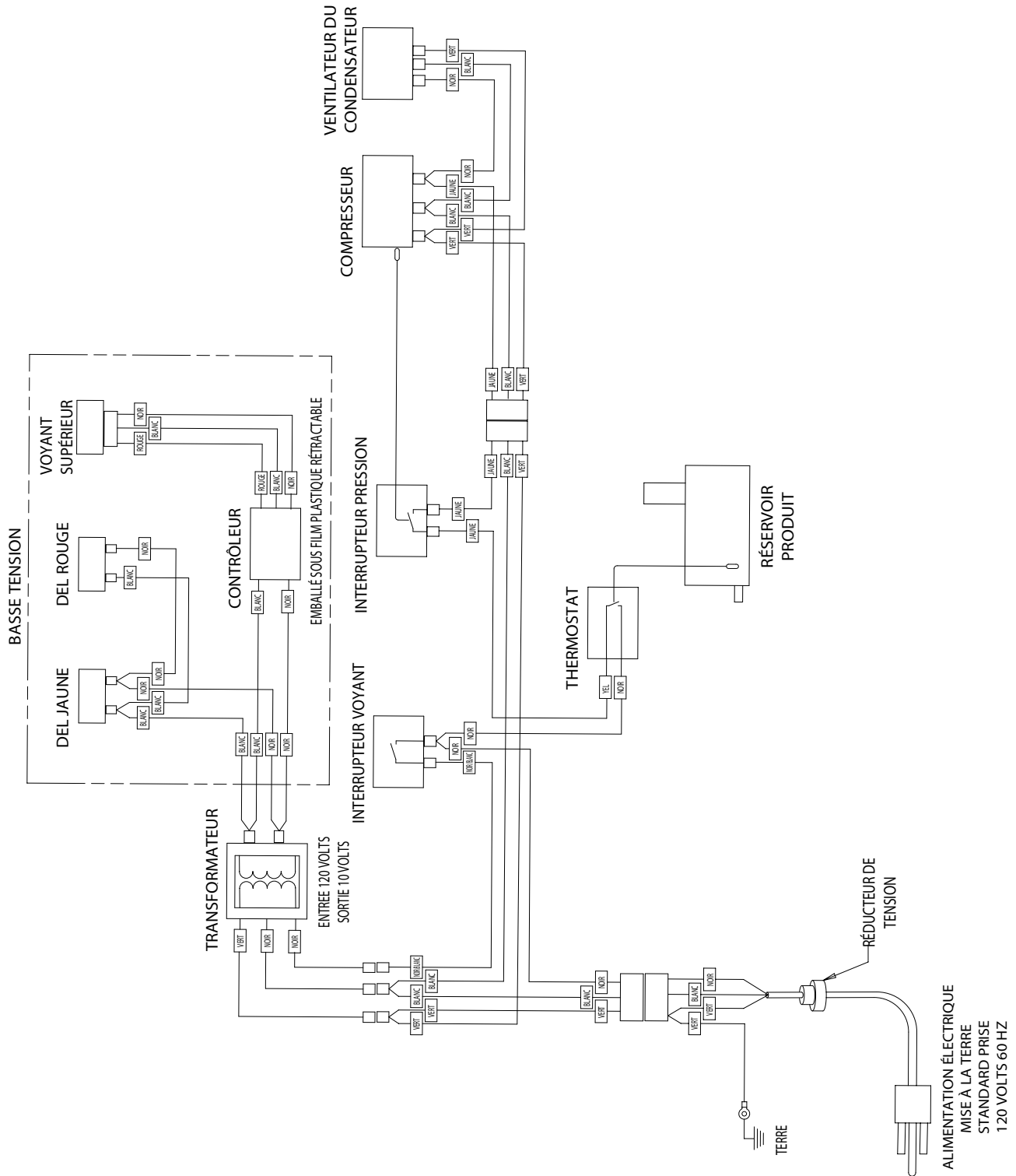
Si votre unité ne fonctionne pas correctement, commencez par vérifier qu'elle est sous tension. Si l'unité ne distribue pas de boisson, consultez le tableau suivant pour trouver les symptômes correspondants et localiser le défaut.

Panne	Cause probable
LE DISJONCTEUR A SAUTÉ	A. Court-circuit dans le câblage B. Disjoncteur surchargé
LE PRODUIT N'EST PAS DISTRIBUÉ	A. Il n'y a plus de produit. B. La valve est obturée. C. Le levier est mal fixé.
LE PRODUIT EST CHAUD	A. Mauvais réglage du thermostat. B. L'unité n'est pas sous tension. C. Le disjoncteur a sauté. D. Le plateau refroidissant est défectueux. E. Capacité de l'unité dépassée
LES VOYANTS NE S'ALLUMENT PAS	A. Pas d'alimentation électrique B. Interrupteur en position Arrêt C. Les ampoules ont grillé.

PIÈCES DE RECHANGE

Panneau de gainage, côté droit,	620052965
Panneau de gainage, côté gauche,	620052966
Plateau d'égouttage	620046271
Support métallique	620708546
Thermostat	620314421
Puit thermométrique, bouchon en silicone	620519024
Ensemble valve (avec levier)	620608787
Lever	620709345
Joint torique	310784000
Paroi latérale transparente	620052944
Voyant supérieur de guidage (2 par unité)	620047511
Vis longue 10-32 x 7/8 Phillips (fonctionnelle)	620720802
Vis courte TF 8-16 x 1/4 Phillips (décorative)	620720596
Ensemble de 2 grandes décalques pour les côtés (rectangulaires)	620920157
Ensemble de 6 petites décalques pour l'avant avec les marques (en biseau)	620920156
Étiquette « COLD SHOT » pour le côté (2 par unité)	620921118
Étiquette Attention pour l'avant (en forme de triangle)	620921119
Étiquette « Buvez avec modération », à l'avant du plateau d'égouttage	620921120
Lentille claire Voyant supérieur	620518226
Lentille rouge Voyant supérieur	620518227

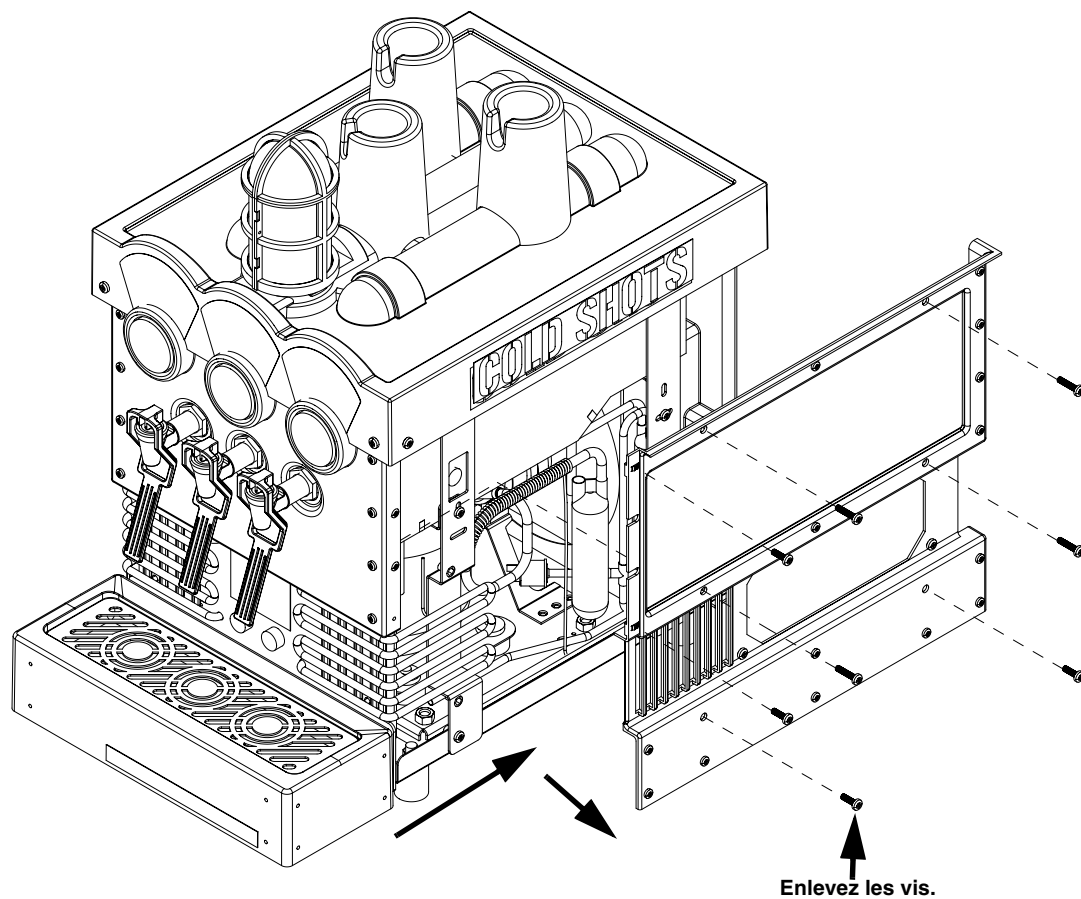
SCHÉMA DE CÂBLAGE



REPLACEMENT DES PIÈCES

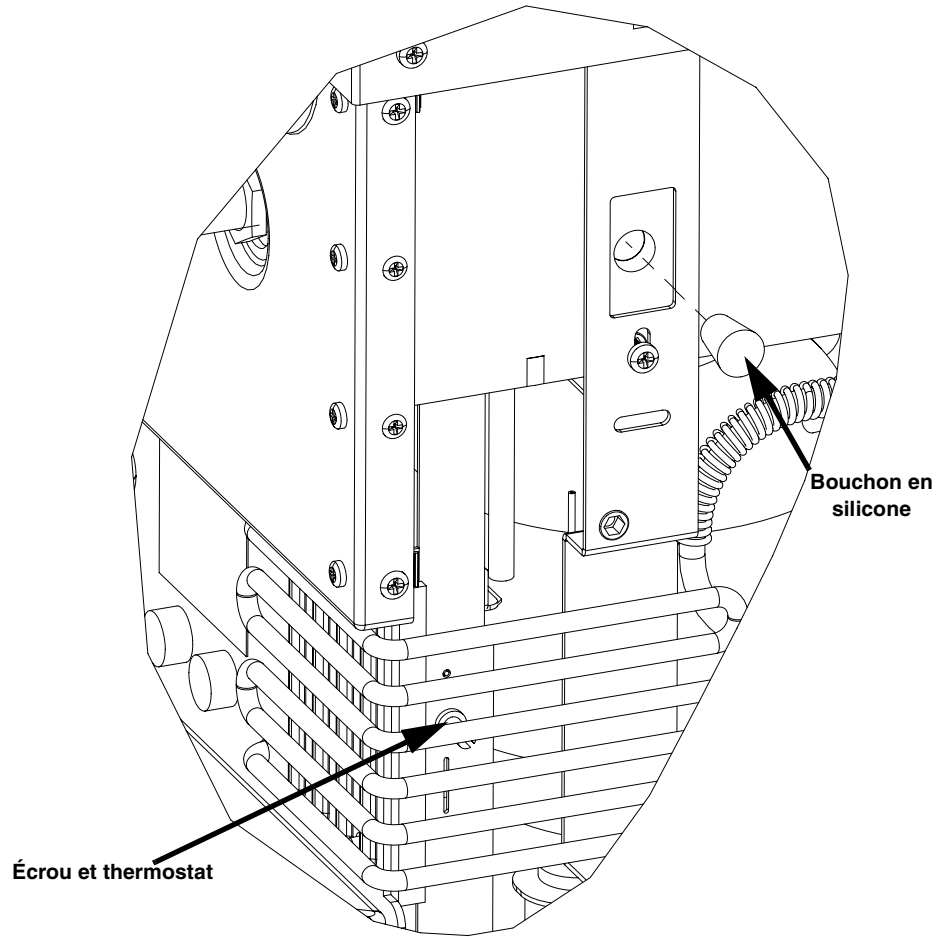
ENLÈVEMENT DU PANNEAU LATÉRAL

1. Enlevez les vis du panneau latéral.
2. Faites glisser le panneau vers l'arrière puis tirez le hors de l'unité.



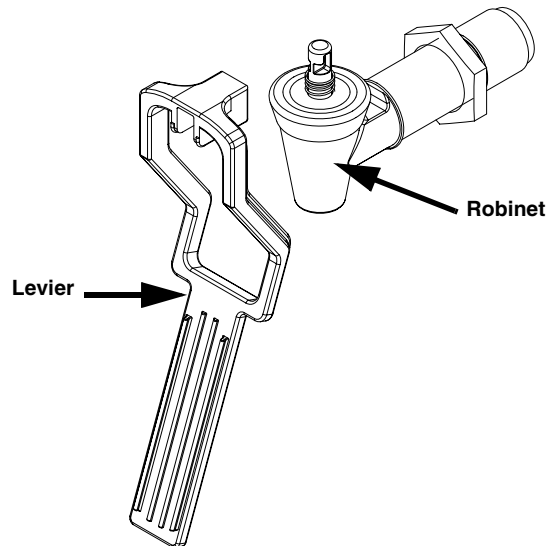
REPLACEMENT DU THERMOSTAT

1. Enlevez le bouchon en silicone.
2. Enlevez l'écrou puis enlevez le thermostat.



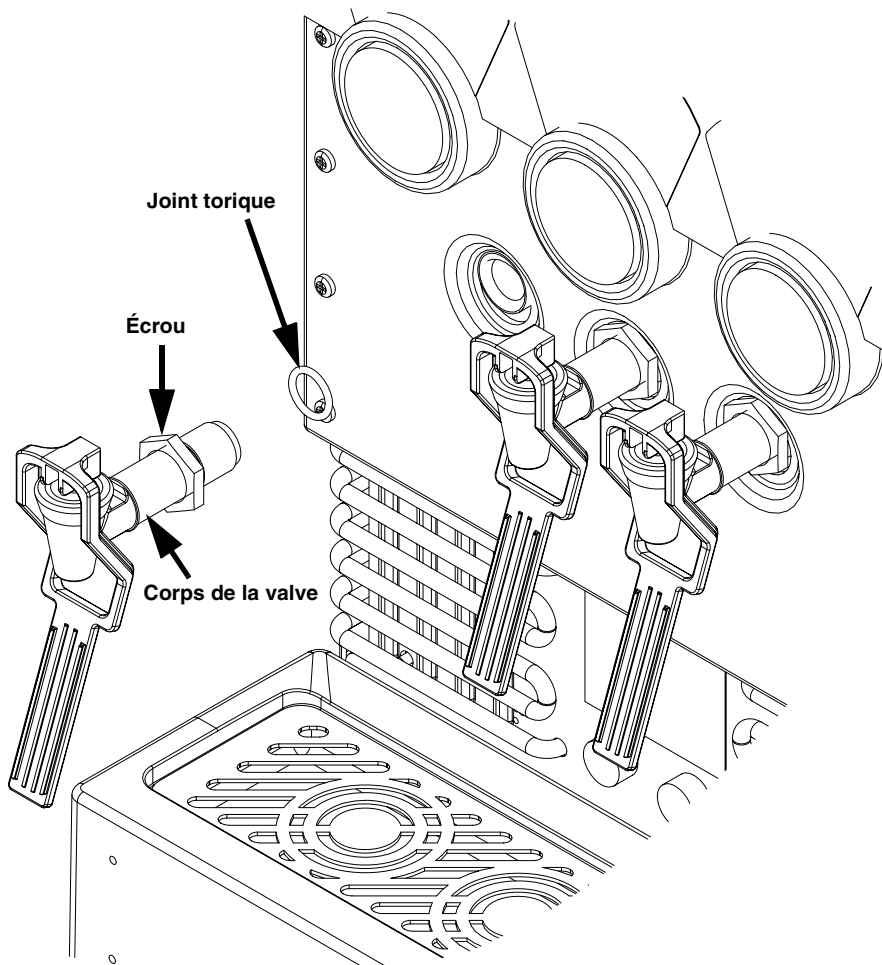
REPLACEMENT DU LEVIER

1. Insérez un objet au bout arrondi dans l'ouverture du robinet.
2. Tirez le levier vers l'avant pour le dégager.



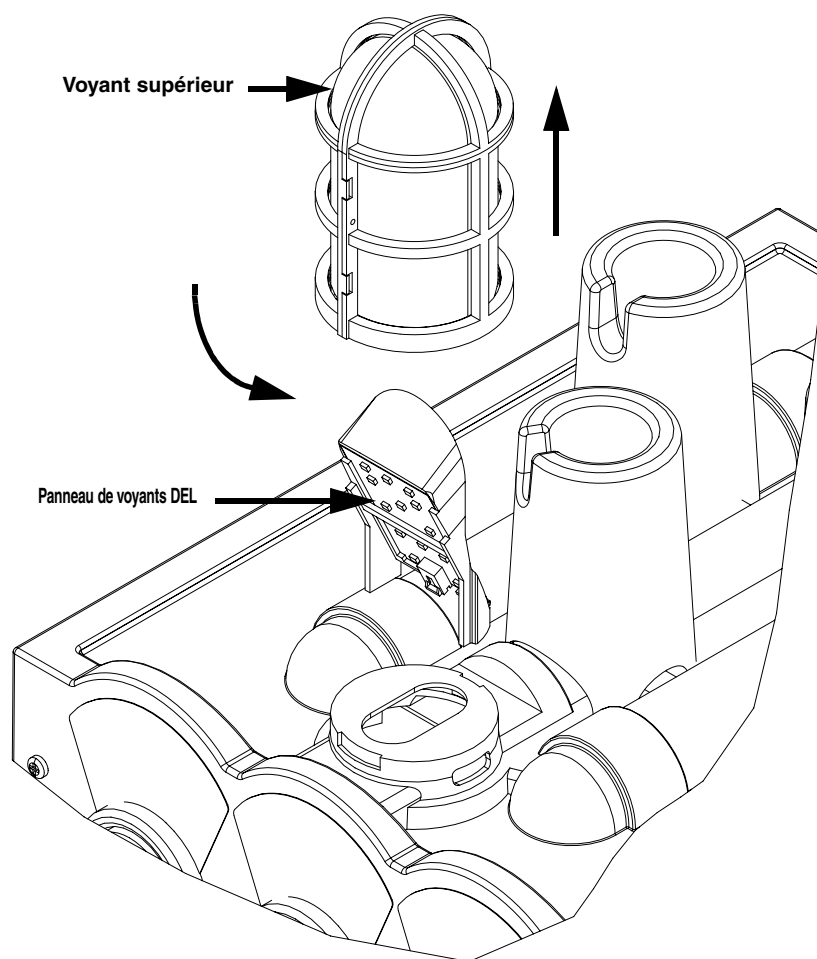
CHANGEMENT DE LA VALVE

1. Dévissez entièrement le corps de la valve.
2. Remplacez le joint torique et revissez la valve en place.
3. Serrez l'écrou sur le joint torique.



REPLACEMENT DU VOYANT SUPÉRIEUR

1. Tournez légèrement puis tirez sur le voyant supérieur.
2. Débranchez le faisceau de fils puis remplacez le panneau de voyants DEL.



IMI Cornelius Inc.
www.cornelius.com