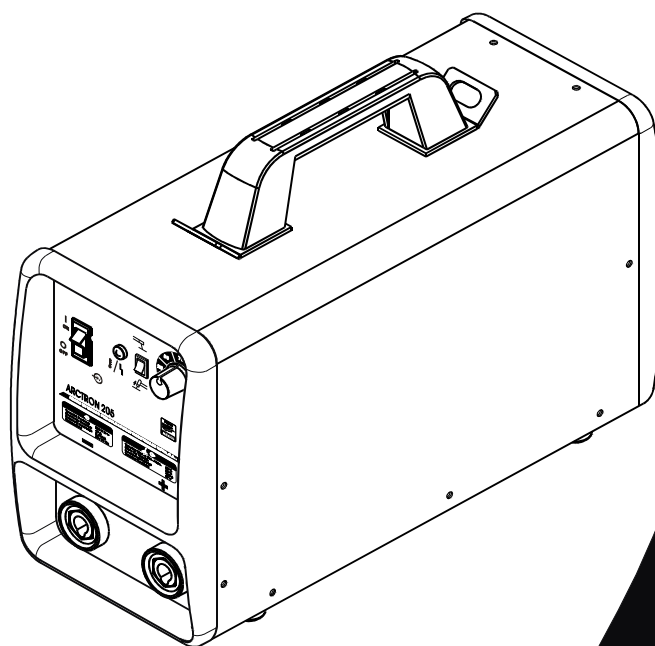


MANUAL DE OPERACIÓN

ARCTRON 205 SOLDADORA DE ARCO CD



PROCESOS



ELECTRODO REVESTIDO (SMAW)



PROCESO TIG (GTAW).

DESCRIPCIÓN



SOLDADORA DE CORRIENTE DIRECTA (CD)



UNA FASE.



VISITE NUESTRO SITIO WEB: www.siisa-infra.com.mx



PROPORCIONE ESTE MANUAL AL OPERADOR

CONTENIDO

REGLAS DE SEGURIDAD EN LA SOLDADURA POR ARCO ELÉCTRICO-----	i
SECCIÓN 1 -- PALABRAS Y SEÑALES DE SEGURIDAD-----	1
SECCIÓN 2-- ESPECIFICACIONES-----	1
2 - 1. CURVAS VOLTS - AMPERES-	2
2 - 2. CURVAS DE CICLO DE TRABAJO	2
SECCIÓN 3-- INSTALACIÓN-----	3
3 - 1. LOCALIZACIÓN Y CONEXIONES DE ENTRADA	3
3 - 2. CABLE DE ALIMENTACIÓN Y CLAVIJA	3
3 - 3. CABLES DE SALIDA PARA SOLDAR	4
3 - 4. PREPARACIÓN DE LAS CONEXIONES PARA SOLDADURA TIG	4
SECCIÓN 4 -- FUNCIÓN DE CONTROLES-----	5
SECCIÓN 5 -- MANTENIMIENTO Y GUIA DE PROBLEMAS-----	8
5 - 1. MANTENIMIENTO DE RUTINA	8
5 - 2. GUIA DE PROBLEMAS	8
SECCIÓN 6-- DIAGRAMA ELÉCTRICO-----	9
SECCIÓN 7 -- LISTA DE PARTES-----	10
FIGURA 7-1. ENSAMBLE GENERAL	11
PÓLIZA DE GARANTÍA Y CENTROS DE SERVICIO-----	12

REGLAS DE SEGURIDAD EN LA SOLDADURA POR ARCO ELÉCTRICO



PRECAUCIÓN

La soldadura de arco eléctrico puede ser peligrosa

PROTEJASE USTED MISMO Y A OTROS DE POSIBLES SERIOS ACCIDENTES. MANTENGA A LOS NIÑOS ALEJADOS DE LOS LUGARES DE TRABAJO. MANTENGA A LAS PERSONAS CON REGULADORES DE LATIDO CARDIACO LEJOS DE LAS AREAS DE TRABAJO.

En soldadura, como en la mayoría de los trabajos. Se esta expuesto a ciertos riesgos. La soldadura es segura cuando se toma las debidas precauciones. Las reglas de seguridad dadas a continuación son únicamente un sumario de una información más completa que puede ser encontrada en las normas de seguridad. Es importante leer y seguir las reglas de seguridad.

LA REPARACION, INSTALACION, OPERACION Y MANTENIMIENTO DE EQUIPOS DE SOLDAR DEBE SER SIEMPRE EJECUTADA POR PERSONAL CALIFICADO.



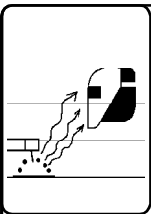
DESCARGAS ELECTRICAS pueden causar la muerte.

Tocar partes eléctricas vivas puede causar un shock total o serias quemaduras. El circuito que forman el electrodo y la pinza de tierra están eléctricamente vivas cuando la máquina es encendida. El circuito de conexión primaria a la máquina y las partes de la misma están también eléctricamente vivas cuando la máquina es encendida. En procesos de soldadura automáticos y semiautomáticos, el microalambre, los rodillos y guías de

conducción, el alojamiento de los rodillos y todas las partes metálicas que tocan el microalambre están eléctricamente vivos o energizados. Una instalación incorrecta o un equipo mal aterrizado puede ser un riesgo. Siga las siguientes recomendaciones:

- 1.- No toque partes eléctricamente vivas (energizadas).
- 2.- Use siempre ropa seca, guantes en buenas condiciones y equipo de seguridad adecuado.
- 3.- Aíslese usted mismo de la pieza de trabajo y tierra pisando en tapetes aislantes y secos.

- 4.- Desconecte la máquina o pare el motor (en caso de máquinas impulsadas por motores de combustión) antes de instalarlas ó dar mantenimiento.
- 5.- Instale y aterrice la máquina adecuadamente de acuerdo a este manual o bien de acuerdo a los códigos eléctricos nacionales, estatales o locales.
- 6.- Apague el equipo cuando no esté en uso.
- 7.- Nunca utilice cables rotos, dañados, mal empalmados o de un tamaño no recomendado.
- 8.- No enrolle cables alrededor de un cuerpo.
- 9.- La pieza de trabajo debe tener una buena conexión a tierra.
- 10.- No toque el electrodo mientras este en contacto con la pieza de tierra.
- 11.- Use únicamente máquinas que estén en buenas condiciones de operación de operación. Cambie o repare piezas dañadas inmediata mente.
- 12.- Cuando trabaje a niveles arriba del piso utilice arneses de seguridad para prevenir caídas.
- 13.- Mantenga las cubiertas de las máquinas en su lugar y atornille adecuadamente.



LAS RADIACIONES DEL ARCO ELECTRICO pueden quemar ojos y piel; el RUIDO puede dañar el sentido auditivo.

Las radiaciones emanadas de los procesos de soldadura producen intenso calor y fuertes rayos ultravioleta que pueden quemar los ojos y piel. El ruido de algunos procesos pueden dañar el sentido auditivo.

Siga las siguientes recomendaciones:

- 1.- Utilice caretas de soldar con el lente de la sombra adecuada al tipo

de proceso de soldadura, esto protegerá su cara y ojos mientras suelda u observa algún trabajo.

- 2.- Use lentes de seguridad con el número de sombra adecuada al proceso de soldadura.
- 3.- Proteja a los demás de las chispas y destellos del arco limitando su lugar de trabajo con biombos o cortinas utilizables para procesos de soldadura.
- 4.- Utilice ropa robusta y material resistente a la flama (lana y cuero) así como zapatos de uso industrial.
- 5.- Utilice protectores auditivos si el nivel de ruido es alto.

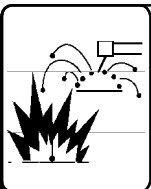


HUMOS Y GASES pueden ser peligrosos para su salud.

La soldadura produce humos y gases que al respirarlos pueden ser riesgoso para su salud. Siga las recomendaciones siguientes:

- 1.-Mantenga la cabeza a distancia de los humos. No los respire.
- 2.-Si trabaja en interiores ventile el área o use sistemas de extracción en el arco.
- 3.- Si la ventilación es pobre, use un respirador autónomo adecuado.
- 4.- Lea las hojas de datos de los materiales a soldar, así como las instrucciones del fabricante sobre las recomendaciones para soldar metales con recubrimientos, antioxidante, etc.

- 5.-Trabaje en áreas confinadas únicamente si están bien ventiladas o si utiliza un respirador autónomo. Los gases de protección usados para soldar pueden desplazar el aire causando accidentes o incluso la muerte. Asegúrese que el aire que respira es limpio.
- 6.- No suelde en lugares cerca de desengrasantes, limpiadores o envases en aerosol. La temperatura y las radiaciones del arco eléctrico pueden reaccionar con los vapores formando gases tóxicos o altamente irritantes.
- 7.- No suelde en metales recubiertos con plomo, zinc o cadmio a menos que: el recubrimiento sea removido del área de soldadura, el área de trabajo sea bien ventilado o si utiliza un respirador adecuado. Los recubrimientos y cualquier metal que contengan estos recubrimientos forman humos tóxicos si se les suelda.



LA SOLDADURA puede causar explosiones o fuego.

Las chispas, el metal caliente, la escoria de la soldadura, la pieza de trabajo y las partes calientes de los equipos pueden causar fuego o quemaduras. El contacto accidental del electrodo, del microalambre con objetos metálicos pueden causar chispas, sobrecalentamiento fuego. Siga las siguientes recomendaciones:

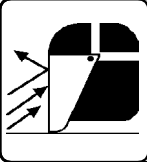
- 1.-Protéjase y proteja a otros de las chispas y del metal caliente.
- 2.- No suelde donde las chispas pueden alcanzar materiales flamables o explosivos.
- 3.- Todos los materiales flamables deberán estar alejados por lo menos a una distancia de 11 mts. (35 pies) del área de soldadura.

Si no es posible alejarlos deberán estar protegidos por cubiertas adecuadas.

- 4.- Las mesas o bancos de trabajo deberán contar con pequeñas ranuras por donde puedan fluir fácilmente las chispas y materiales calientes prove nientes de la soldadura.
- 5.- Mantenga siempre a la mano un extinguidor en buenas condiciones para casos de emergencia.
- 6.- No suelde en contenedores cerrados como tanques o bidones para gasolina, aceite, etc.
- 7.- Conecte la pinza de tierra a la pieza de trabajo lo más cerca posible de la zona de soldadura para evitar que la corriente fluya por grandes distancias ocasionando que pudiera hacer contacto con algún objeto extraño y provocara un corto circuito.

- 8.- No utilice la soldadura para deshielar tuberías congeladas.
- 9.- Retire el electrodo del portaelectrodo o corte el microalambre del tubo de contacto cuando no este en uso.

- 10.- Use prendas de vestir de material natural tal como guantes, petos y polainas de cuero, zapatos industriales y cascos.



LAS CHISPAS Y METALES CALIENTES pueden causar accidentes.

El esmerilado y rectificado provocan que algunas partículas de metal salgan disparadas, así también cuando la soldadura se enfría desprende escoria.

- 1.- Utilice un protector facial o lentes de seguridad.
- 2.- Use ropa apropiada para proteger su piel.



LOS CILINDROS pueden explotar si son dañados.

Los cilindros que almacenan los gases de protección contienen gas a gran presión, si son dañados pueden explotar. Ya que los cilindros de gas son generalmente parte del proceso de soldadura, asegúrese de manejarlos cuidadosamente.

Siga las siguientes instrucciones:

- 1.- Proteja a los cilindros de gas comprimido de las excesiva temperatura, los golpes y arcos eléctricos.
- 2.- Instale y asegure los cilindros en una posición vertical y encadénelos a un soporte estacionario o a un contenedor especialmente diseñado para su manejo. Con esto evitará caídas y golpes.

- 3.- Mantenga los cilindros alejados del circuito de soldadura o de cualquier otro circuito eléctrico.
- 4.- Evite tocar el cilindro con el electrodo.
- 5.- Utilice únicamente los gases de protección, reguladores, mangueras y dispositivos diseñados y recomendados para cada aplicación específica. Mantenga los cilindros y sus accesorios siempre en buenas condiciones de trabajo.
- 6.- Siempre que abra la válvula de gas párese del lado opuesto a la salida del gas.
- 7.- Mantenga siempre la capucha de protección sobre la válvula excepto cuando el cilindro está en uso ó cuando está siendo conectado para uso.
- 8.- Lea y siga las instrucciones dadas por los fabricantes de estos equipos.



PRECAUCIÓN Los motores de combustión interna pueden ser peligrosos



LOS GASES DE SALIDA de un motor pueden causar la muerte.

- 1.- Use estas máquinas en los exteriores o en áreas bien ventiladas.

- 2.- Si estas máquinas son usadas en interiores dirija los gases hacia el exterior y lejos de las entradas de aire lavado, acondicionado, etc.



EL COMBUSTIBLE usado en los motores puede causar fuego o explosión.

El combustible es altamente flamable. Siga las siguientes recomendaciones:

- 1.- Detenga la marcha del motor antes de verificar o agregar combustible.
- 2.- No agregue combustible mientras esté fumando o si la

máquina se encuentra cerca de chispas o flamas.

- 3.- Permita que el motor se enfríe antes de agregar combustible. De ser posible verifique que el motor esté frío antes de iniciar el trabajo.
- 4.- No sobrellene el tanque de combustible, deje espacio para la expansión del combustible.
- 5.- No derrame el combustible. Si el combustible es derramado limpie el área antes de arrancar el motor.

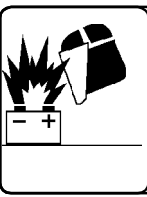


LAS PARTES EN MOVIMIENTO pueden causar accidentes.

Las partes en movimiento como ventiladores, rotores y bandas pueden llegar a cortar dedos o incluso una mano o pueden atrapar ropa suelta. Observe estas recomendaciones:

- 1.- Mantenga todas las puertas, paneles, cubiertas y guardas cerradas y aseguradas en su lugar.
- 2.- Detenga la marcha del motor antes de hacer cualquier instalación o conexión.

- 3.- Cuando tenga necesidad de quitar guardas, cubiertas, dar mantenimiento o reparar un equipo asegúrese de que sea hecho únicamente por personal calificado.
- 4.- Para prevenir arranques accidentales del motor cuando se le este dando mantenimiento, desconecte el cable de la terminal negativa de la batería.
- 5.- Mantenga las manos, cabello, ropa floja y herramientas alejadas de las partes en movimiento.
- 6.- Reinstále los paneles o guardas y cierre las puertas cuando el servicio ha sido concluido y antes de arrancar el motor.



LAS CHISPAS pueden causar que los gases producidos por las baterías **EXPLOTEN**; los ácidos de las baterías pueden causar quemaduras en los ojos y piel.

Las baterías contienen ácidos y generan gases explosivos.

Siga las siguientes recomendaciones

- 1.- Siempre utilice un protector facial cuando trabaje en una batería.

- 2.- Detenga la marcha del motor antes de conectar o desconectar los cables de la batería.
- 3.- No permita que las herramientas causen chispas cuando trabaje en una batería.
- 4.- No utilice una soldadora para cargar baterías o como puente para arrancar vehículos.
- 5.- Conecte las baterías a su polaridad adecuada.



EL VAPOR Y EL LIQUIDO REFRIGERANTE CALIENTE Y PRESURIZADO pueden quemar cara, ojos y piel.

El refrigerante en el radiador esta a altas temperaturas y bajo presión.

Siga las siguientes recomendaciones:

- 1.- No quite el tapón del radiador cuando el motor esté caliente. Permita que el motor se enfríe.
- 2.- Cuando quite un tapón use guantes y ponga un trapo mojado sobre el gollete del radiador cuando remueva el tapón.
- 3.- Permita que la presión baje antes de quitar completamente el tapón.

SECCIÓN 1. PALABRAS Y SEÑALES DE SEGURIDAD

La siguiente simbología de seguridad y palabras claves se utilizan durante todo el instructivo para llamar la atención y para identificar los diferentes niveles de peligro e instrucciones especiales.



PRECAUCIÓN

La mención de la palabra precaución nos indica que ciertos procedimientos o conductas deberán seguirse para evitar serios daños corporales ó la muerte.



ADVERTENCIA

La mención de la palabra advertencia nos indica que ciertos procedimientos o conductas deberán seguirse para evitar daños corporales ó daño al equipo.

IMPORTANTE: Estas dos partes identifican instrucciones especiales necesarias para una operación más eficiente del equipo.

DESCRIPCIÓN

El diseño de ésta máquina esta basado en tecnología INVERTER, permitiendo un tiempo de respuesta dinámica del arco extremadamente bajo (aproximadamente 0.5microsegundos), logrando con esto características excelentes de soldadura con cualquier tipo de electrodo. La alta frecuencia del sistema INVERTER elimina totalmente cualquier molestia auditiva causada por el zumbido característico de las soldadoras tradicionales.



PRECAUCIÓN

Las personas que llevan un marcapasos tienen que consultar a su médico antes de acercarse a operaciones de soldadura por arco eléctrico, para asegurarse que los campos eléctricos producidos por las corrientes de soldadura no afecten el funcionamiento del marcapasos.

SECCIÓN 2. ESPECIFICACIONES

CORRIENTE NOMINAL 50% C.T.	RANGO DE CORRIENTE	TENSIÓN MÁXIMA A C. ABIERTO	TENSIÓN DE ALIMENTACIÓN	CONSUMO A CARGA NOMINAL 1 FASE 60 Hz.			DIMENSIONES ALTO: 240 mm ANCHO: 150 mm LARGO: 405 mm
				AMPS.	kVA	kW	
185 Amp. A 27 V.	30-220 A.c.d.	95 V.	220 V.c.a. ±10%	41 A	9	5,6	PESO NETO: 9.5 KGS. EMBARQUE: 12.7 KGS. CON CABLES

Tabla 2-1. Especificaciones fuente de poder

2-1. CURVAS VOLTS-AMPERES

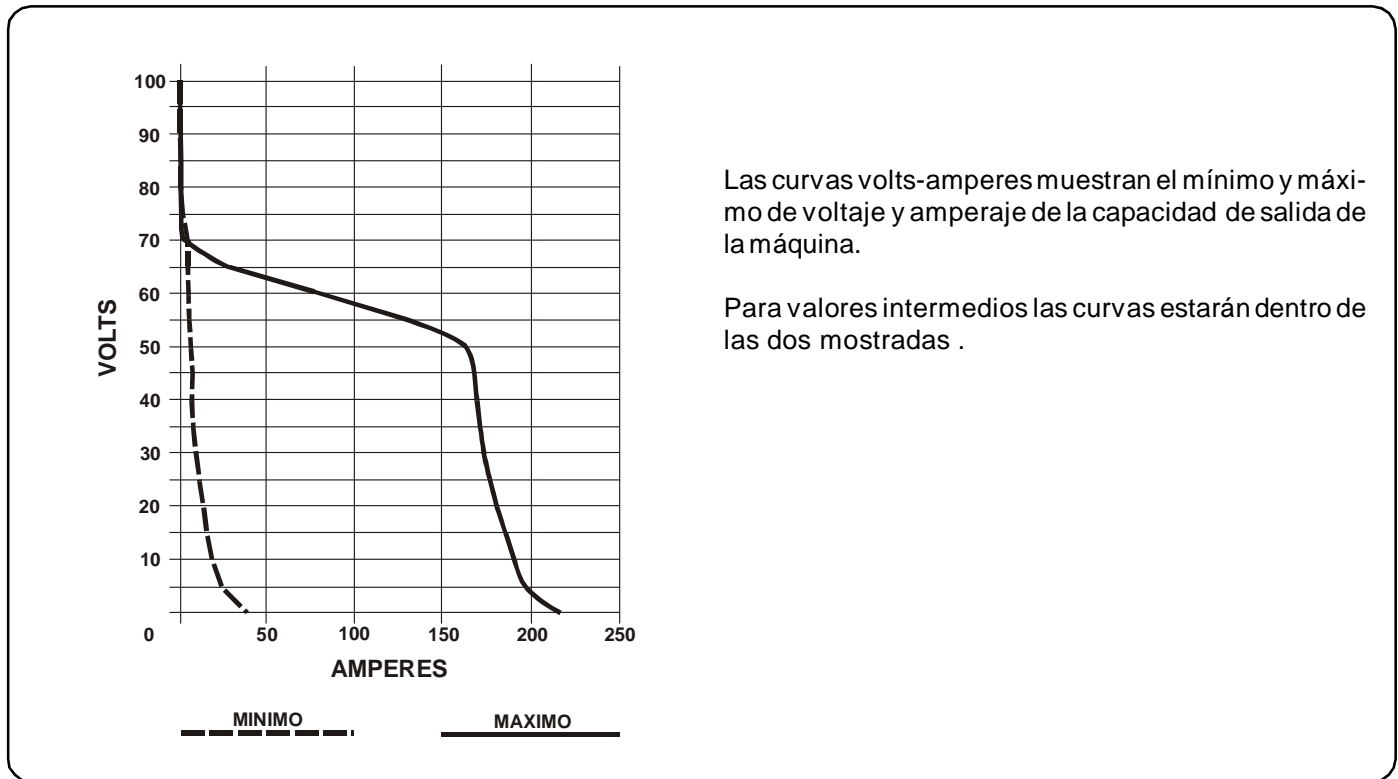


Figura 2-1. Curvas Volts-Amperes

2-2. GRÁFICA DE CICLO DE TRABAJO



PRECAUCIÓN

EXCEDIENDO LOS CICLOS DE TRABAJO PUEDEN DAÑAR LA UNIDAD
No exceda los ciclos de trabajo indicados.

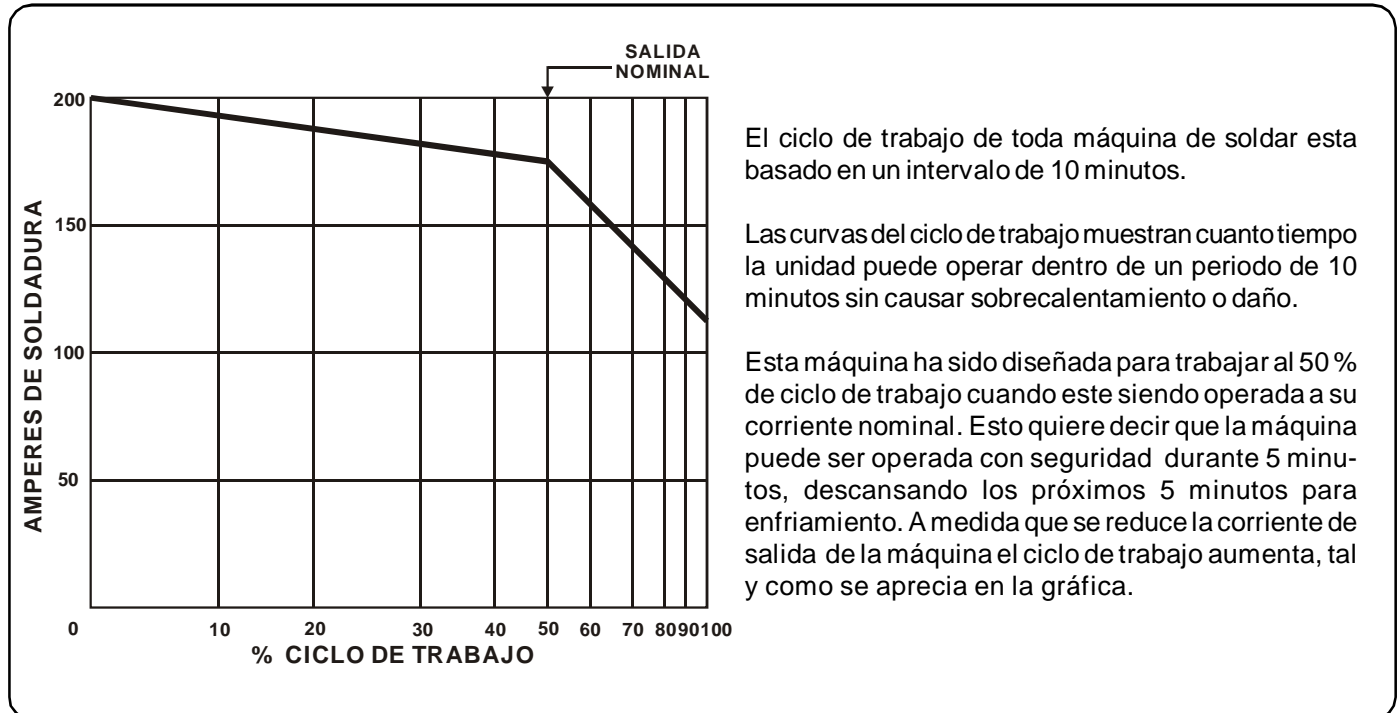


Figura 2-2. Gráfica de Ciclo de Trabajo

SECCIÓN 3. INSTALACIÓN

3-1. LOCALIZACIÓN Y CONEXIONES DE ENTRADA

PRECAUCIÓN  LEA LAS REGLAS DE SEGURIDAD AL PRINCIPIO DEL MANUAL

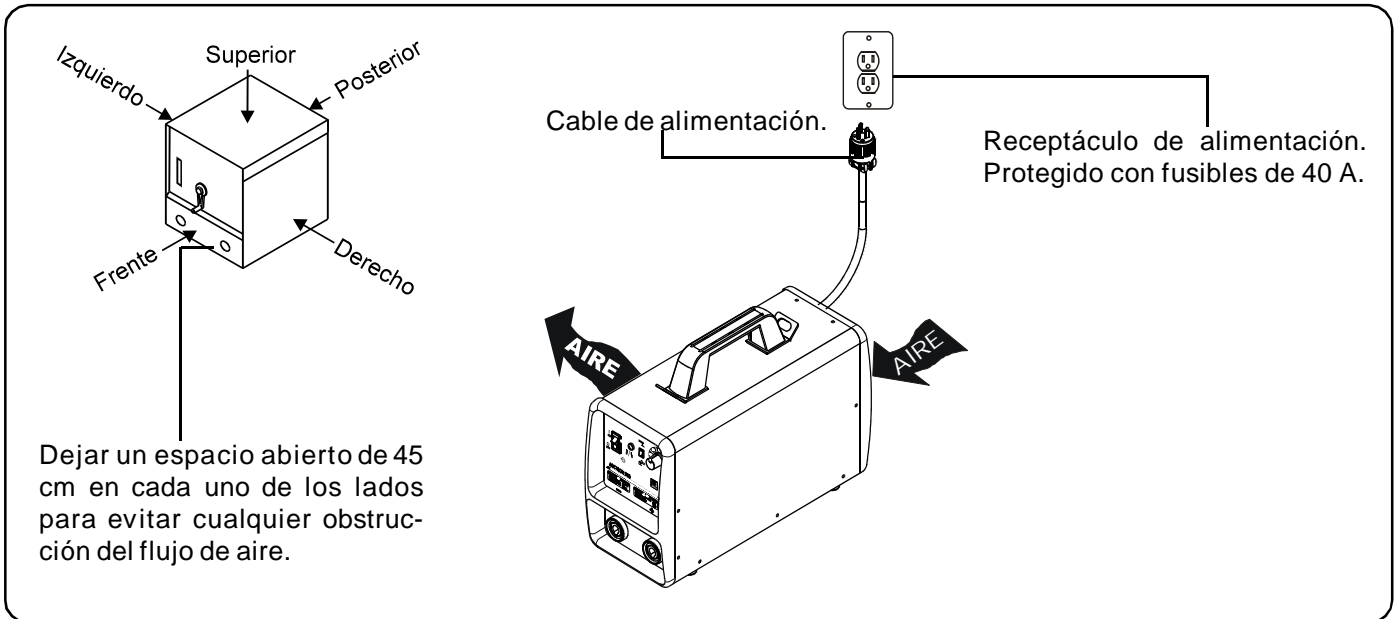


Figura 3-1. Localización y conexiones de entrada

3-2. CABLE DE ALIMENTACIÓN Y CLAVIJA

IMPORTANTE

- Para corrientes de soldadura igual o menor al valor nominal el receptáculo deberá estar aterrizado y protegido con fusibles ó interruptor termomagnético de 40 A.
- Para corrientes de soldadura mayores a la corriente nominal conecte firmemente la unidad a la acometida de la red. Use fusibles o interruptores termomagnéticos de la capacidad adecuada.

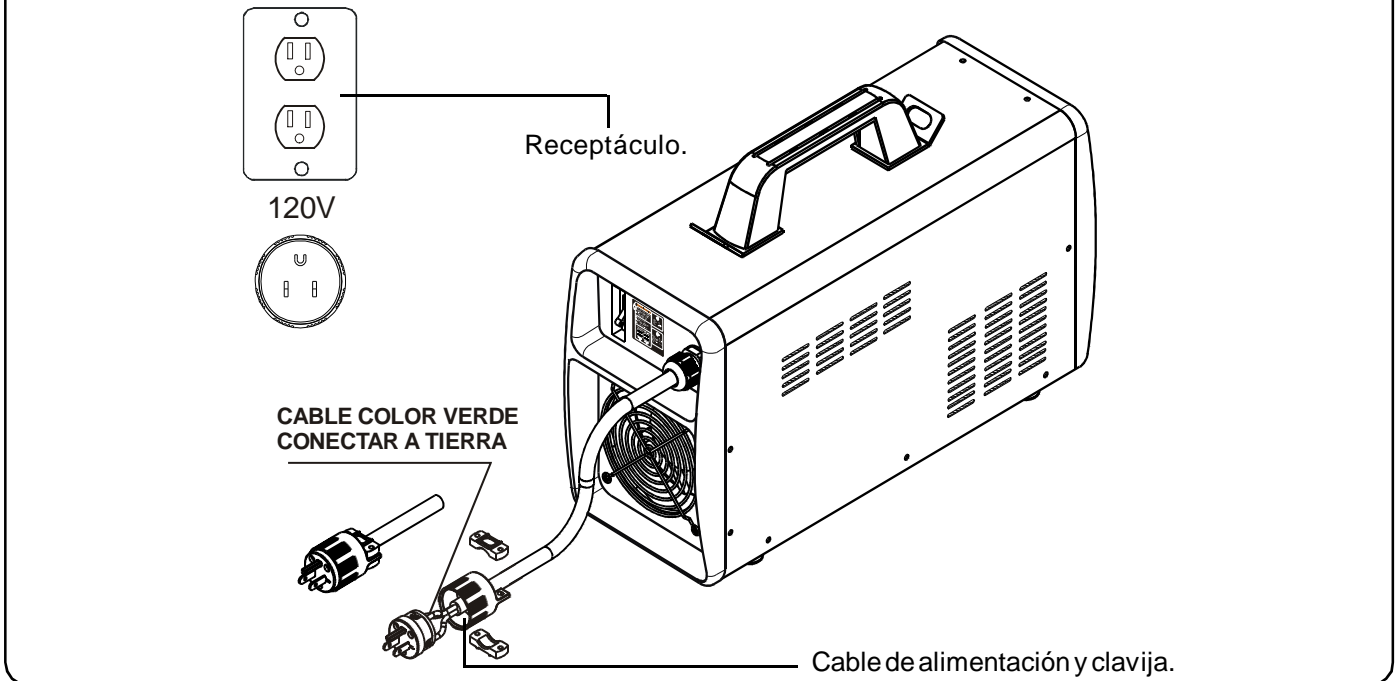


Figura 3-2. Cable de alimentación y clavija

3-3. CABLES DE SALIDA PARA SOLDAR

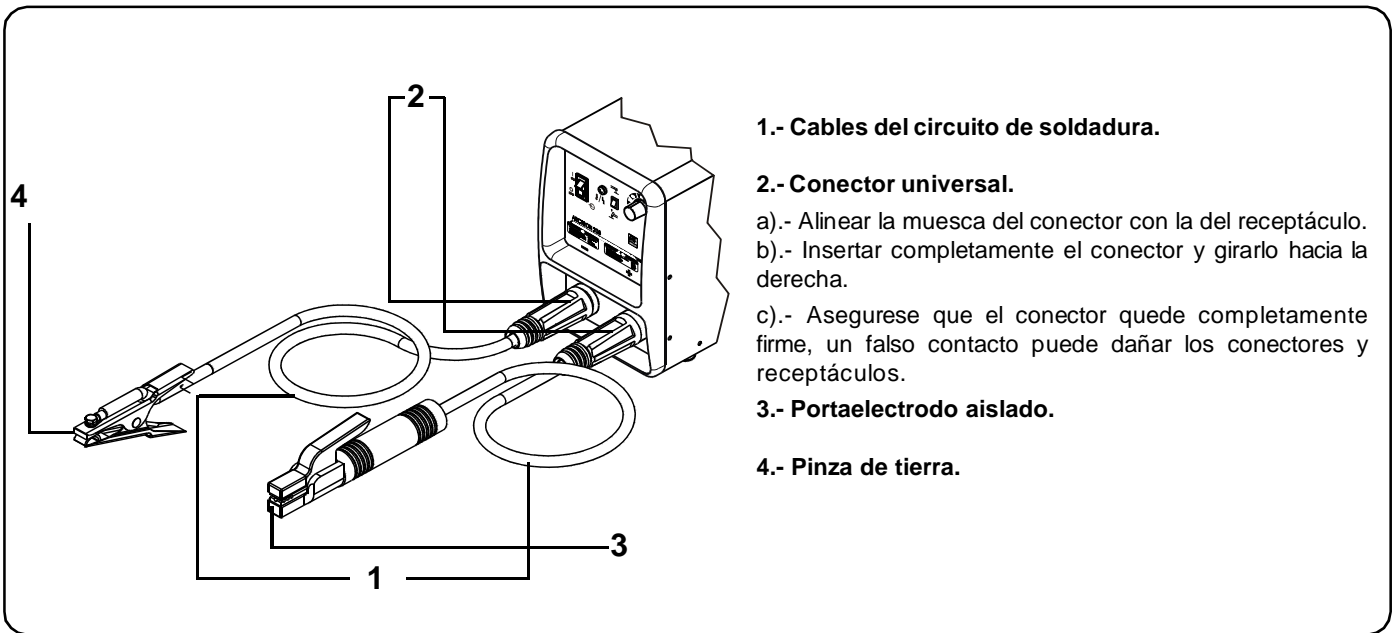
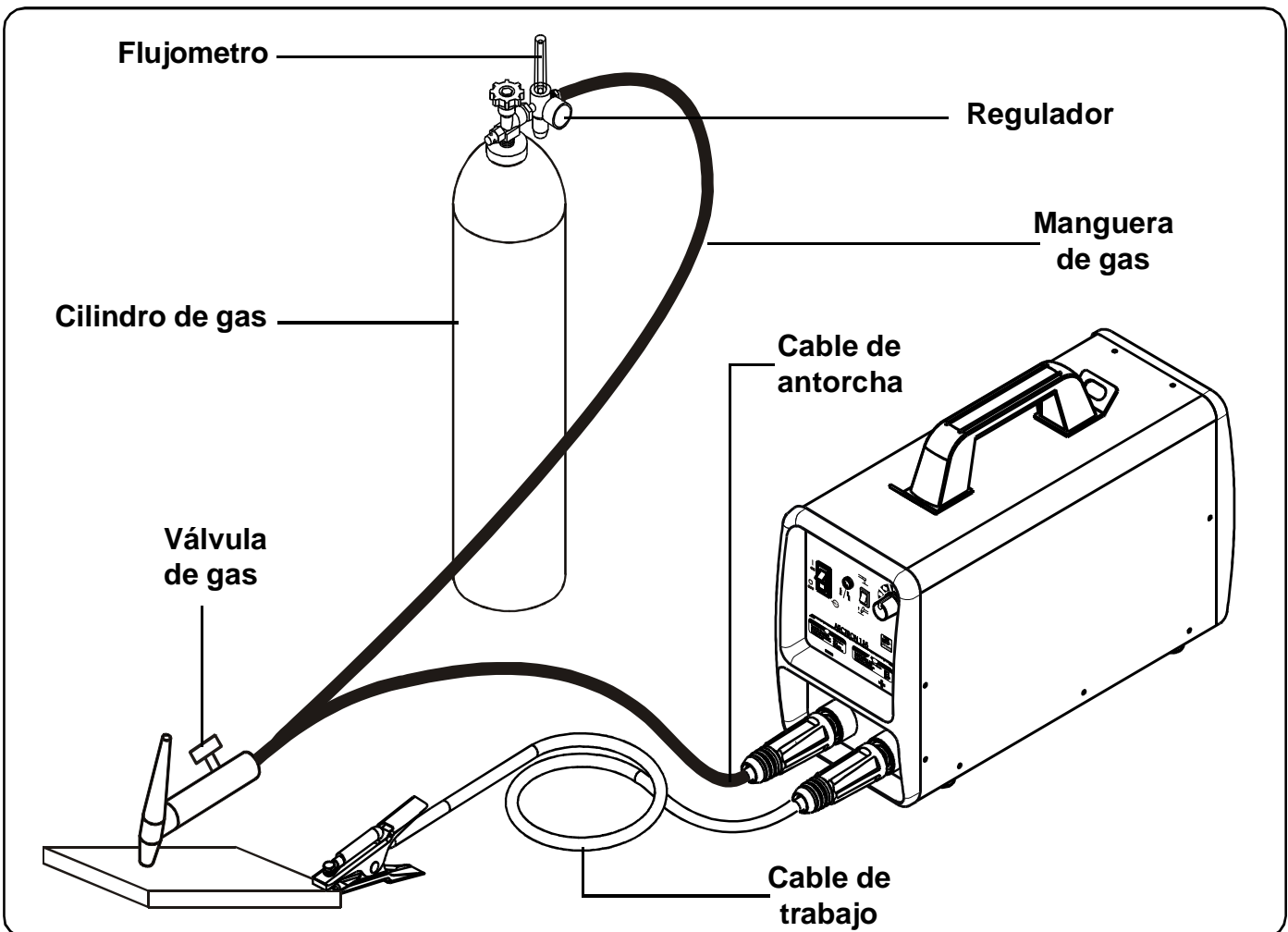


Figura 3-2. Cables para soldar

3-4. PREPARACIÓN DE LAS CONEXIONES PARA SOLDADURA TIG



SECCIÓN 4. FUNCIÓN DE CONTROLES



PRECAUCIÓN



VER LAS REGLAS DE SEGURIDAD AL PRINCIPIO DEL MANUAL

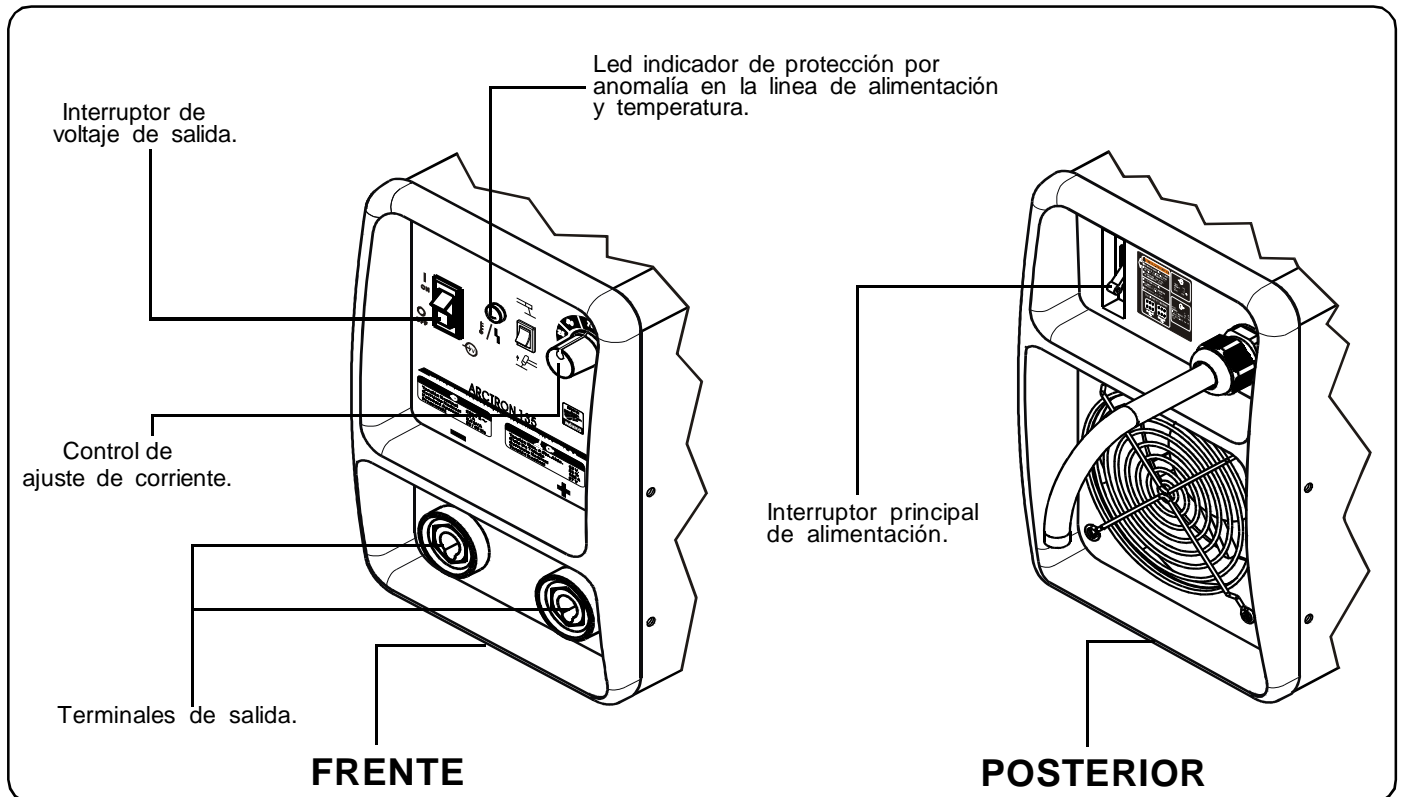


Figura 4-1. Controles

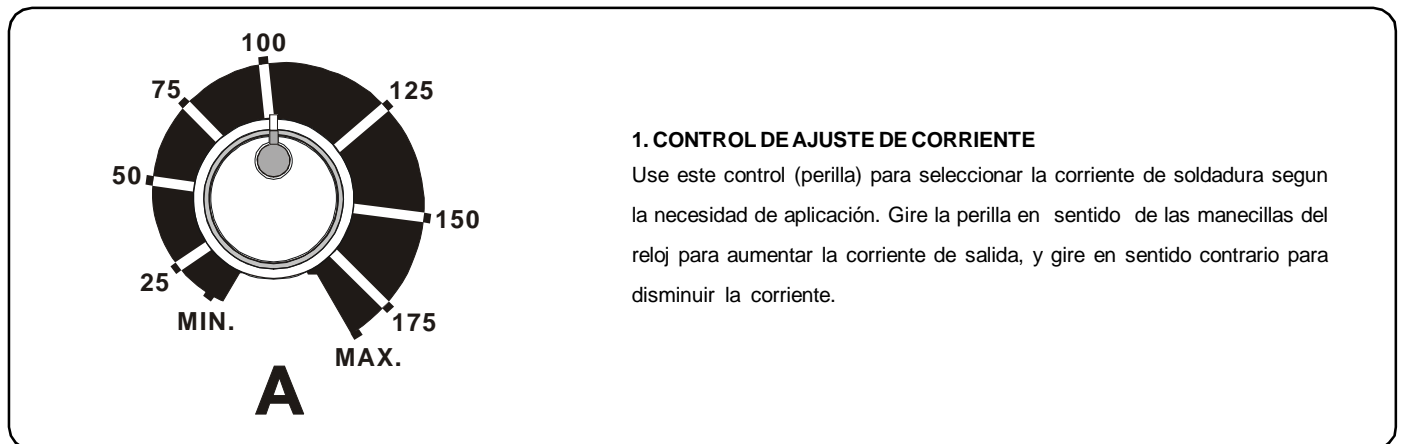
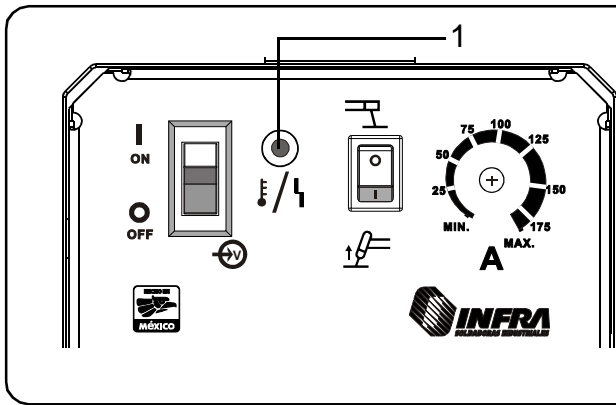


Figura 4-2. Escala indicadora de corriente

PROTECCIÓN TERMICA Y DE BAJO VOLTAJE



Esta maquina cuenta con dispositivos de protección contra:

1.- Altos y bajos voltajes en la red de alimentación.

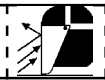
Cuando un dispositivo opera, la maquina interrumpe su corriente de salida, pero el ventilador continúa trabajando. Los LEDs indicadores en condiciones normales de operación están apagados y en caso de alguna anomalia, encenderán en color rojo.

Esta maquina puede soldar acero inoxidable, acero dulce y cobre en el proceso TIG. Se recomienda usar gas argón con un flujo de 20 a 25 pies cubicos por hora y un electrodo de tungsteno al 2% de Torio de 0.040" de diámetro para corrientes de soldadura hasta 60 amperes ó de 1/16" de diámetro para corrientes de soldadura de más 60 amperes. Para el proceso TIG el arco se inicia por contacto y levantamiento (CONTACT-TIG).

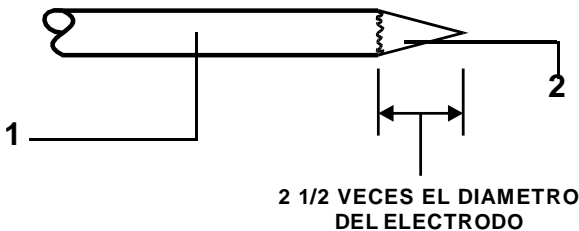
PREPARACIÓN DEL ELECTRODO DE TUNGSTENO



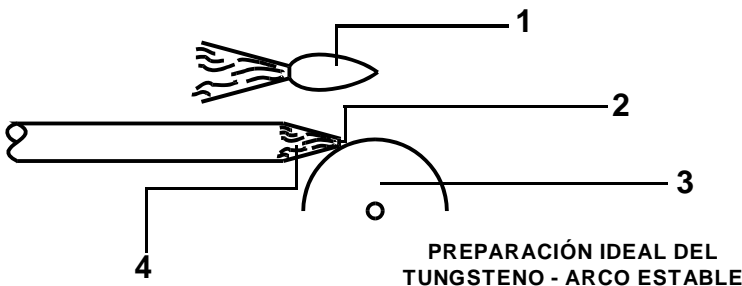
ADVERTENCIA



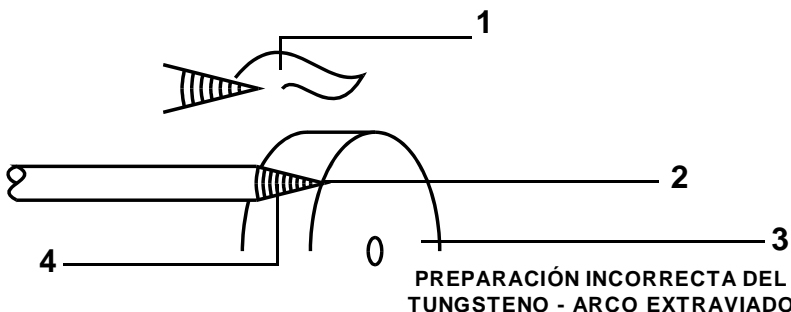
LAS CHISPAS Y EL METAL CALIENTE pueden causar quemaduras e iniciar fuego.



- 1.- Electrodo de tungsteno.
- 2.- Final en punta. Dele forma al electrodo de tungsteno con un disco de arena, abrasivo y duro antes de soldar. No use el disco para otros trabajos ó el tungsteno puede llegar a contaminarse causando baja calidad de soldadura.



- 1.- Arco estable .
- 2.- Terminación plana.
- 3.- Disco de esmeril.
- 4.- Afilado recto.



- 1.- Arco erratico.
- 2.- Punta.
- 3.- Disco de esmeril.
- 4.- Afilado radial.

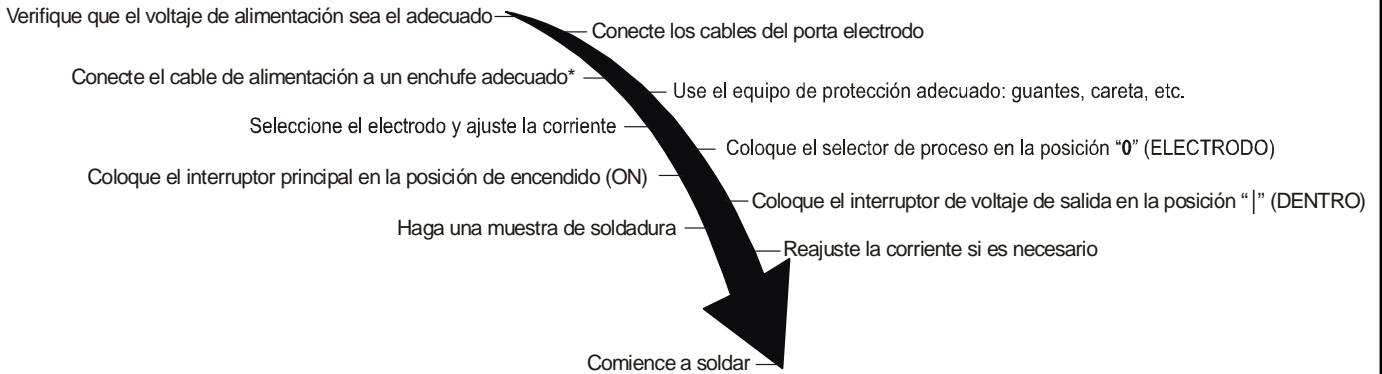
APLICACIÓN DE SOLDADURA CON ELECTRODO REVESTIDO



ADVERTENCIA



Asegúrese que el interruptor de la máquina esté en la posición de apagado (OFF)



* Cuando se conecta a un contacto de pared, asegúrese que tanto el contacto como los fusibles o protecciones de su red eléctrica sean de la capacidad adecuada y que el conductor verde del cable de alimentación conecte a la terminal de tierra.

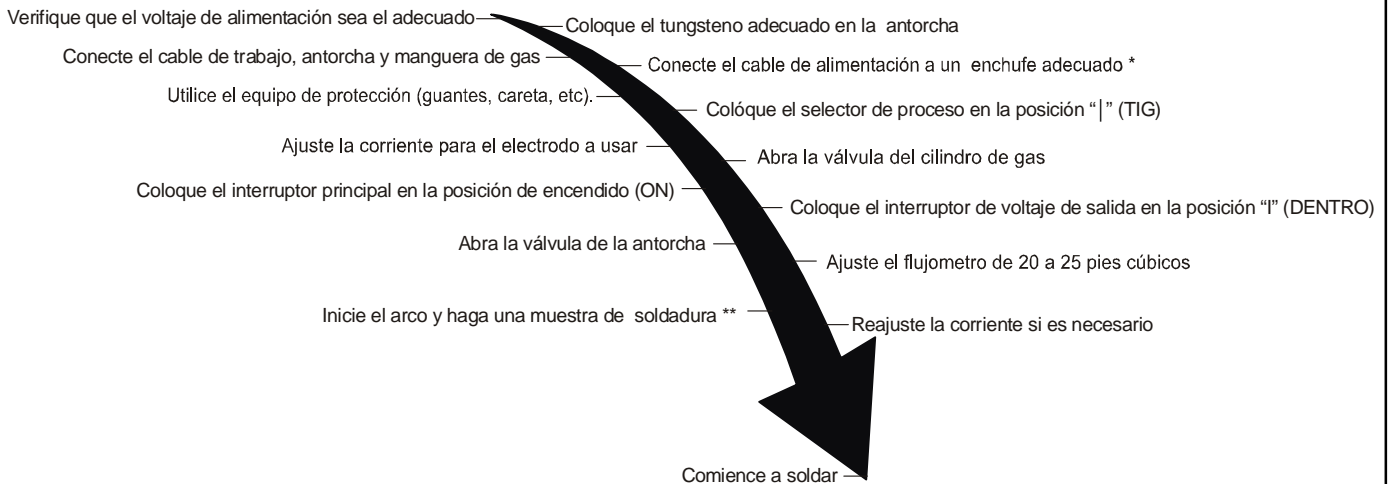
APLICACIÓN DE SOLDADURA EN PROCESO TIG



ADVERTENCIA



Asegúrese que el interruptor de la máquina esté en la posición de apagado (OFF)



NOTA: Al terminar la soldadura permita que el gas siga saliendo durante 10 ó 15 segundos para permitir que el electrodo se enfríe y no se contamine.

* Cuando se conecta a un contacto de pared, asegúrese que tanto el contacto como los fusibles o protecciones de su red eléctrica sean de la capacidad adecuada y que el conductor verde del cable de alimentación conecte a la terminal de tierra.

** Para el proceso TIG el arco se inicia por contacto y levantamiento (CONTACT - TIG).

SECCIÓN 5. MANTENIMIENTO Y GUÍA DE PROBLEMAS



ADVERTENCIA



LEA LAS REGLAS DE SEGURIDAD AL PRINCIPIO DEL MANUAL

5-1. MANTENIMIENTO DE RUTINA

TIEMPO	MANTENIMIENTO
CADA MES	USO NORMAL: NINGUNO; MAS DEL USO NORMAL: REPARE CUALQUIER CABLE DAÑADO, LIMPIE Y APRIETE LAS CONEXIONES DE LOS CABLES.
CADA 3 MESES	REPARE CUALQUIER AISLAMIENTO DAÑADO Ó CAMBIE LOS CABLES DE SOLDADURA SI ES NECESARIO, LIMPIE LAS CONEXIONES.
CADA 6 MESES	REEMPLACE CUALQUIER ETIQUETA QUE ESTE ILEGIBLE O DAÑADA, SOPLETE Ó ASPIRE EL INTERIOR DE LA MAQUINA PARA REMOVER EL POLVO Y SUCIEDAD.

5-2. GUÍA DE PROBLEMAS

PROBLEMA	SOLUCIÓN
CORRIENTE DE SOLDADURA ERRÁTICA	<ul style="list-style-type: none"> • REVISE QUE NO HAYA CONEXIONES FLOJAS. • REVISE QUE LOS ELECTRODOS NO ESTEN DEFECTUOSOS Ó HUMEDOS.
VENTILADOR NO FUNCIONA	<ul style="list-style-type: none"> • REVISE LOS FUSIBLES DEL INTERRUPTOR PRINCIPAL. • INTERRUPTOR PRINCIPAL DEFECTUOSO - REVISAR Y REPARAR. • REVISE EL MOTOR VENTILADOR.
NO HAY CONTROL EN LA CORRIENTE Ó ESTA MUY REDUCIDA	<ul style="list-style-type: none"> • REVISE QUE NO HAYA CABLES MUY LARGOS Ó DE CALIBRE INADECUADO. • REVISE QUE NO HAYA CONEXIONES FLOJAS.
EL VENTILADOR GIRA NORMALMENTE PERO NO HAY CORRIENTE DE SALIDA	<ul style="list-style-type: none"> • REVISE QUE LOS CABLES PORTA ELECTRODOS ESTEN HACIENDO BUEN CONTACTO ENTRE CONEXIONES.
LED ILUMINADO EN COLOR ROJO	<ul style="list-style-type: none"> • CONECTE LA MAQUINA AL VOLTAJE CORRECTO (LA MAQUINA SE PROTEGE SI EL VOLTAJE DE ALIMENTACIÓN ES MAYOR O MENOR AL 10% DEL VOLTAJE NOMINAL) • MAQUINA SOBRECALENTADA. PERMITA QUE LA MAQUINA TRABAJE 15 MINUTOS SIN SOLDAR PARA QUE SE ENFRIE.

SECCIÓN 7. LISTA DE PARTES

Referencia	No. Inv.	I.D.	Descripción	Cantidad
1	MCR0039	Caja base	1
2	MBR0031	Baffle	1
3	PF0674	Frente	1
4	PC1747	Cubierta	1
5	MA03389	Asa	1
6	MCR0040	Correa	1
7
8	PT2201	PC2	Tarjeta fuente de alimentación	1
9	PT2202R	PC3	Tarjeta de control	1
10	MPR0012	Perilla	1
11	MTR0045	CT1	Transformador de corriente	1
12	MTR0046	T1	Transformador principal / Inductor de salida	1
13	MFR0004	F1	Fusible	1
14	MVR0006	MV	Ventilador	1
15	MIR0001	S1	Interruptor termomagnético	1
16	MRR0028	Regatón de hule	4
17	MM04224	Marco de plástico (Frente)	1
18	MM04225	Marco de plástico (Posterior)	1
19	MDR0012	Disipador de calor	1
20	PM0761	SR1	Módulo rectificador puente	1
21	PM0760	PM1,2	Módulo de IGBT	2
22	MCR0036	CPTe	Capacitor de película	1
23*	PT2228	PC4	Tarjeta de rectificador de salida	1
23*	PM0759	PM3	Módulo rectificador	1
24
25	MRR0027	Rejilla metálica para ventilador	1
26	PC1748	Cable de alimentación	2.75 m
27	MPR0013	Pasacables	1
28	PT2229	PC1	Tarjeta de filtros de línea	1
29
30	MCR0037	C1	Capacitor electrolítico	1
31	PS1025	Soporte para correa	2
32
33	MC10516	Cable portaelectrodo 4 AWG	3m
34	MC10516	Cable portaelectrodo 4 AWG	3m
35	MCR0038	Conector plug tipo dinse ARCTRON 200	2
36	MP03173	Portaelectrodo 5PE - 250 AMP	1
37	PP2046	Pinza de tierra 225 Amp.	1

***Nota**

Para la Ref. **23 (Rectificador de salida)** seleccione el componente que corresponda con el que está instalado en su máquina. De las dos opciones es una u otra pero no ambas.

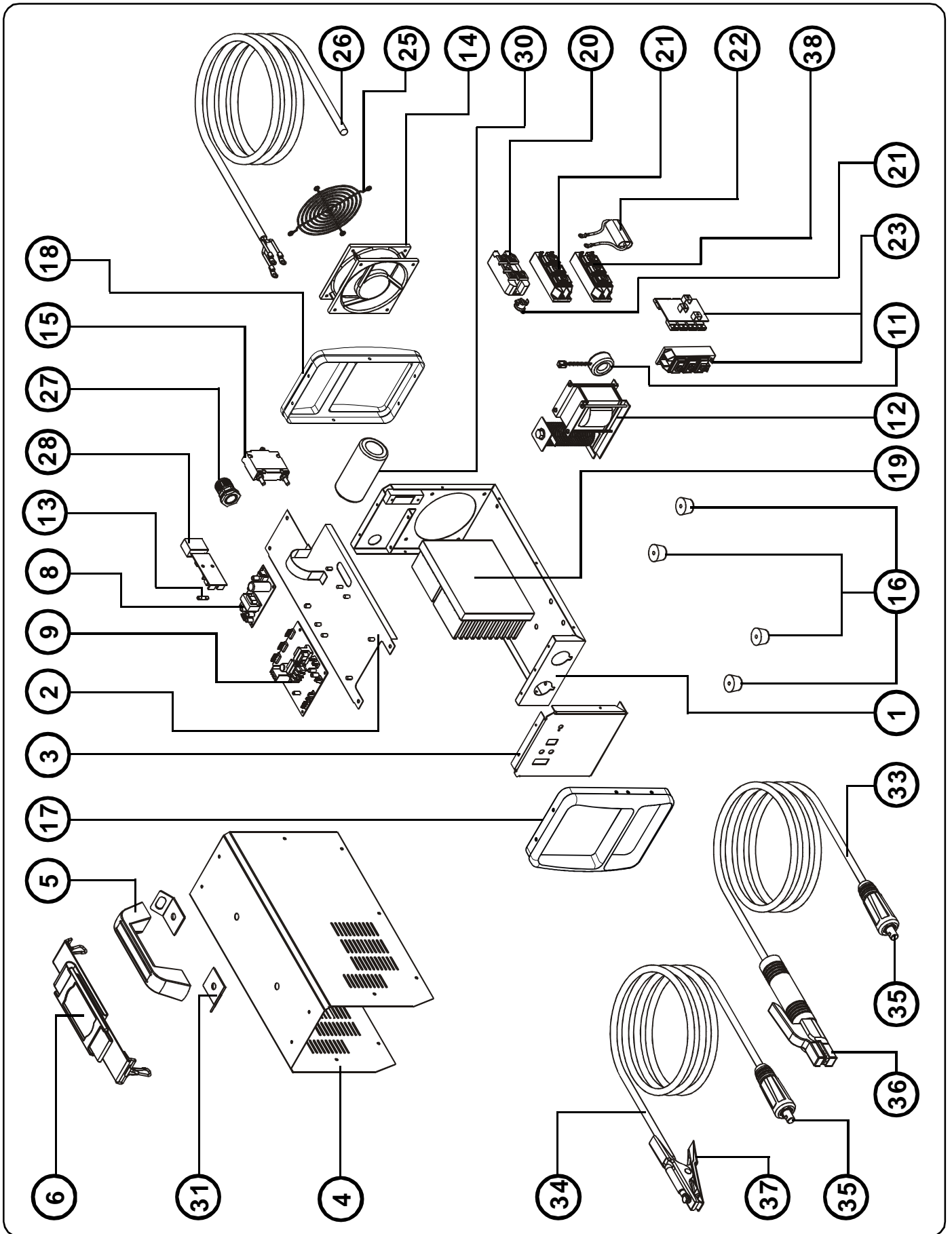
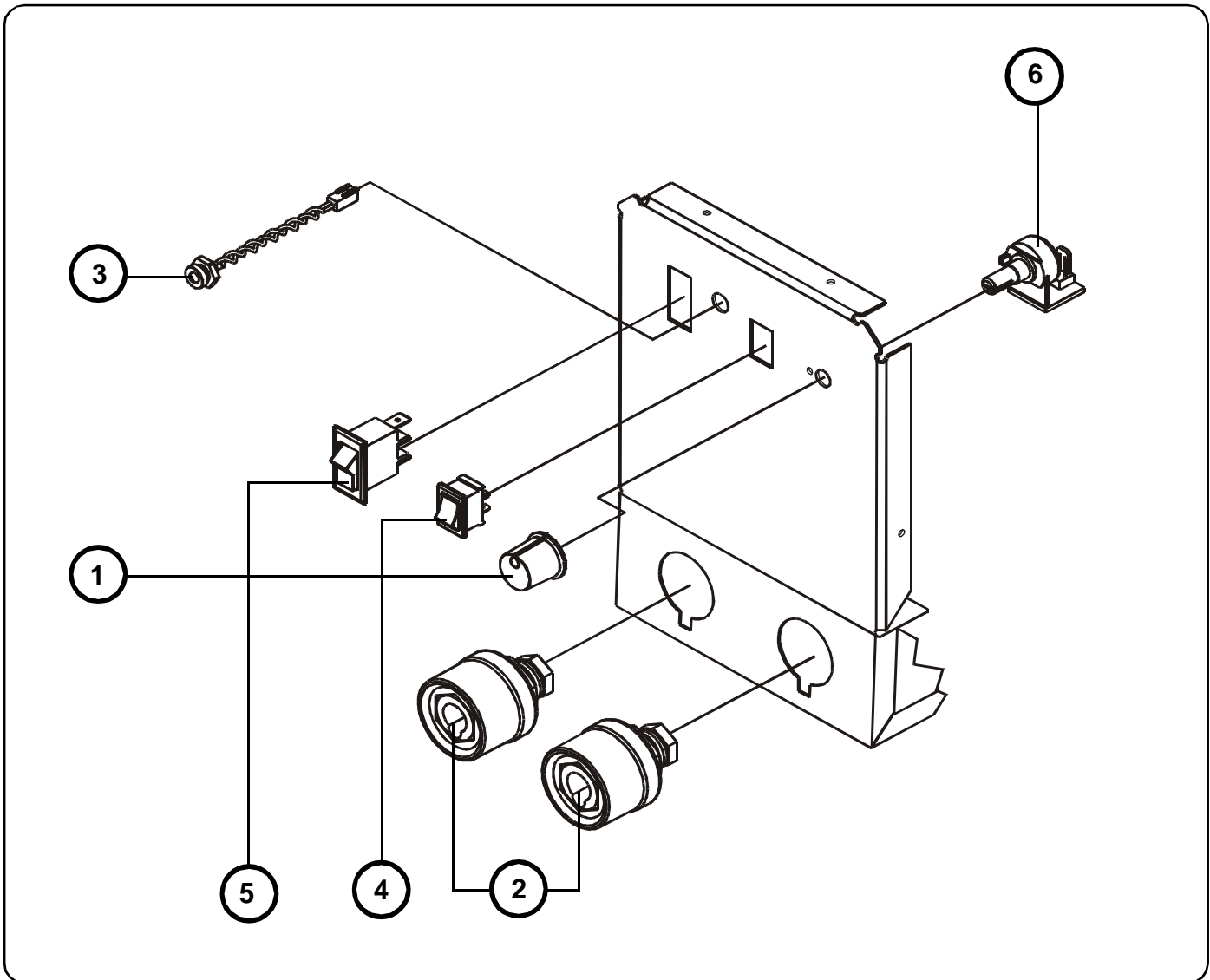


Figura 7-1. Ensamble general

FRENTE

1	MPR0012	Perilla	1
2	MRR0026	Receptáculo socket	2
3	MLR0003	LED1	Led de funcionamiento anormal y sobrecalentamiento	1
4	MIR0002	Interruptor rocker negro	1
5	MIR0003	S2	Interruptor rocker rojo	1
6	MPR0011	POT1	Potenciómetro	1



PÓLIZA DE GARANTÍA*

GARANTÍA UNIFORME PARA MÁQUINAS INFRA

SOLDADORAS INDUSTRIALES INFRA, S.A. DE C.V. garantiza sus equipos de soldar por arco eléctrico, de corte por plasma y/o sus accesorios nuevos al primer comprador, a partir de la fecha de entrega, comprometiéndose a la reposición sin cargo de toda pieza que se determine en nuestra Fábrica o Centros de Servicio y Talleres Autorizados en la República Mexicana, estar defectuosa a causa de los materiales o mano de obra deficientes, por los periodos de tiempo abajo especificados contados a partir de fecha de facturación de la máquina.

MÁQUINAS SOLDADORAS ESTÁTICAS Y CORTE POR PLASMA

TRANSFORMADOR	3 AÑOS
ALIMENTADORES	3 AÑOS
RECTIFICADOR DE POTENCIA ORIGINAL	3 AÑOS
MÁQUINAS LINEA ARCTRON	18 MESES
MOTOR VENTILADOR	3 MESES

(AL TÉRMINO APLICA LA GARANTÍA OTORGADA POR EL FABRICANTE)

MÁQUINAS SOLDADORAS ROTATIVAS

CONMUTADORES	1 AÑO
ESTATOR	3 AÑOS
ROTOR	3 AÑOS
MOTOR DE COMBUSTIÓN INTERNA	1 AÑO

(GARANTÍA OTORGADA POR EL FABRICANTE)

ACCESORIOS

ENFRIADOR DE AGUA	1 AÑO
ANTORCHAS (PROCESO MIG/TIG)	3 MESES
ANTORCHAS DE CORTE POR PLASMA	3 MESES
CONTROLES REMOTO	3 MESES
TARJETAS ELECTRONICAS DE REPUESTO	3 MESES
PARTES DE REPUESTO EN GENERAL	3 MESES

BAJO LAS CONDICIONES SIGUIENTES:

1°.- Para hacer efectiva esta Póliza de Garantía no podrán exigirse mayores requisitos que la presentación de esta Póliza y copia de la factura de venta con el producto en la dirección más cercana de la fábrica, Centro de Servicio y Talleres Autorizados en la República Mexicana.

2°.- **SOLDADORAS INDUSTRIALES INFRA S.A. de C.V.**, se compromete a reparar el producto, así como las piezas y componentes defectuosos del mismo sin ningún cargo para el comprador o a reemplazar el producto con previa autorización de SIISA descontando el monto de depreciación razonable por uso del equipo al momento del cambio.

3°.- El tiempo de reparación o canje, en ningún caso será mayor de 30 días, contados a partir de la recepción del producto.

4°.- Las refacciones y partes pueden adquirirse en las direcciones citadas adjuntas a esta Póliza de Garantía.

ESTA GARANTÍA NO ES VALIDA EN LOS SIGUIENTES CASOS:

a).- Esta garantía no tendrá validez en el caso de que la máquina haya sido reparada o alterado su orden de funcionamiento por personas no autorizadas por **SOLDADORAS INDUSTRIALES INFRA S.A. de C.V.**, o bien que haya sido sometida a trabajos fuera de las especificaciones de la misma, abuso, negligencia o sufrido accidentes por una mala instalación o inadecuada transportación.

b).- Esta Garantía *no es aplicable* a consumibles tales como: tubos de contacto, boquillas, electrodos, aislantes, adaptadores, toberas portamordazas, monocóils, contactores, tableros portabirlo y de conexión, relevadores, rodillos impulsores, partes eléctricas y partes que sufran desgaste por el uso normal (shunts, escobillas, etc)

c).- No aplica en el caso de omitir el mantenimiento preventivo de rutina indicado en el manual del propietario.

Los productos manufacturados por SIISA están diseñados para ser usados por usuarios comerciales, industriales y personas entrenadas o con experiencia en el manejo, uso y mantenimiento de máquinas para soldar y corte por plasma y SIISA no se responsabiliza por daños directos, indirectos, incidentales o de consecuencia, causados a terceros debido a evento de falla del equipo por no haberse instalado y usado en la forma correcta especificada en el manual del propietario.

NOTA: EN CASO DE QUE LA PRESENTE PÓLIZA DE GARANTÍA SE EXTRAVIARA DENTRO DEL PERIODO DE GARANTÍA, SOLDADORAS INDUSTRIALES INFRA S.A. de C.V., EXTENDERÁ AL CONSUMIDOR OTRA, PREVIA LA PRESENTACIÓN DE LA NOTA DE COMPRA O FACTURA RESPECTIVA.





Se recomienda que estos datos se anoten, y sellen en conjunto con el vendedor, y deberá enviarse a la planta **SOLDADORAS INDUSTRIALES INFRA S.A. de C.V.**, ubicada en la calle de Plásticos No. 17, Col. San Fco. Cuautlalpan, Naucalpan de Juárez, Estado de México, C.P. 53569.

DATOS DE LA MÁQUINA QUE CUBRE ESTA GARANTÍA

Nombre del propietario: _____
Domicilio: _____
Modelo de la máquina: _____
Número de serie: _____
Fecha de la venta: _____
Nombre del vendedor: _____
Firma del vendedor: _____
Número de la factura: _____




***Vigente a partir de Enero del Año 2002 y cancela a las anteriores a esta fecha.**

CENTROS DE SERVICIO

-  - TELEFONO
-  - FAX
-  - CORREO ELECTRÓNICO
-  - SITIO WEB

CENTRO DE SERVICIO DE PLANTA




PLÁSTICOS No. 17, SAN FCO. CUAUTLALPAN,
NAUCALPAN DE JUAREZ, EDO. DE MÉXICO,
C.P. 53569.

 (55) 53-58-87-74, 53-58-41-83, 53-58-44-00.
 55-76-23-58
 www.siisa-infra.com.mx
AT'N. GTE. ING. HERIBERTO BUENDÍA MORALES

TALLERES AUTORIZADOS EN EL DISTRITO FEDERAL

ALCA-TECH

AV. GUADALUPE VICTORIA 21-A, COL.
GUADALUPE VICTORIA, DEL. GUSTAVO A.
MADERO, D.F.

 (01 55) 53 23 2015
 (01 55) 53 03 82 90
 alcatech@prodigy.net.mx
AT'N. GABRIEL ALCALÁ

ALCA-TECH

MOCTEZUMA No.60 L-3 M-30. COL. SANTA
ISABEL TOLA DEL. GUSTAVO A.
MADERO, D.F.

 (01 55) 53 03 64 78
 (01 55) 53 03 64 78
 jaaq_2585@hotmail.com
AT'N. ING. JORGE ALEJANDRO ALCALA

FÉLIX MARÍA DE LOURDES MIRANDA

AV. PEDRO ENRÍQUEZ UREÑA No. 97,
INT.8, EJE 10 SUR, CASI CON ESQ. EJE
CENTRAL, COYOACÁN, D.F.

 (01 55) 53 38 66 18
 (01 55) 54 21 10 43
 elreymiller@live.com.mx
AT'N. ING. RICADO FLORES

**HERRAMIENTAS Y SERVICIOS
PROFESIONALES S.A. DE C.V.**

DR. BALMIS No. 197 COL. DOCTORES,
MEXICO, D.F.

 (01 55) 55 78 81 58
 (0155) 57 61 73 99
 hyspdoctores@hotmail.com
AT'N. SR. RAÚL GONZÁLEZ

RAFADY

CALLE 8 No. 48, COL. OLIVAR DEL. CONDE,
ALVARO OBREGON, MÉXICO, D.F.

 (01 55) 56 60 69 37
 (01 55) 56 60 69 37
 rafady_soldadoras@hotmail.com
AT'N. ING. ALFREDO SANCHEZ



SERVICIO TÉCNICO A SOLDADORAS

XANAMBRES No. 71, COL. TEZOZOMOC,
AZCAPOTZALCO, MÉXICO, D.F.

 (01 55) 53 18 43 55
 --
 sts_15@msn.com
AT'N. ING. MARIO ALBERTO MENDOZA

TESSI SOLDADORAS Y REFACCIONES

GRANADA No. 60- A INT.3, COL.
MORELOS, MÉXICO, D.F.




 (01 55) 55 29 10 10
 (01 55) 55 26 24 90
 martinc@soldorastessi.com.mx
AT'N. ING. RICARDO CARAVANTES

TALLERES AUTORIZADOS EN EL INTERIOR DE LA REPÚBLICA

AGUASCALIENTES

**SERVICIOS Y PARTES ELECTRO-
MECÁNICAS DE AGUASCALIENTES**

ESPAÑA No. 401 A. COL. HNOS. CARREÓN
AGUASCALIENTES, AGUASCALIENTES.

 (01 449) 913 58 00
 (01 449) 250 05 18
 sypea@hotmail.com
AT'N. SR. JULIO ROSALES VILLANUEVA

BAJA CALIFORNIA SUR

ARIES TECNOLOGÍA

FRANCISCO KING No.800 ESQ. HÉROES
DE INDEPENDENCIA, COL. ESTERITO,
LA PAZ, BAJA CALIFORNIA SUR.

 (01 612) 128 58 88
 aries_tecnologia1@hotmail.com
AT'N. GRACIELA CAMPOS VALENZUELA

**SERVICIOS ELECTROMECÁNICOS Y
ESTRUCTURALES**

CHIHUAHUA No. 521 Z.C,
FRONTERA, COAHUILA.

 (01 866) 635 07 42
 (01 866) 635 15 58
 servicioselectrom@hotmail.net
AT'N. SRITA. RAQUEL GONZÁLEZ

BAJA CALIFORNIA

EQUIPOS Y SERVICIOS DE MEXICALI


RIO PRESIDIO Y GORDIANO GUZMÁN NO.1299
«B», COL. INDEPENDENCIA, MEXICALI, BAJA
CALIFORNIA.

 (01 686) 565 44 05
 (01686) 564 05 54
 adriancam1@hotmail.com
AT'N. ADRIÁN CAMACHO

CAMPECHE

MARPEYRO S.A DE C.V

AV. LUIS DONALDO COLOSIO No. 43,
COL. FCO. I. MADERO.CD. DEL
CÁRMEN, CAMPECHE.

 (01 938) 382 08 40
 --
 mapetro@prodigy.net.mx
AT'N. SR. ÁNGEL CASTAÑEDA

HEMA SERVICIOS

PROL. COMONFORT No. 954 SUR, COL. LUIS
ECHEVERRÍA, TORREÓN, COAHUILA.

 (01 871) 716 09 97
 (01 871) 716 26 93
 contacto@hema.com.mx
 www.hema.com.mx
AT'N. ING. ÁLVARO HERNÁNDEZ

COAHUILA

**CALIFORNIA INGAS AND WELDING S. DE
R.L. DE C.V.**

MISIÓN SAN LUIS No. 655, FRACC. KINO
TIJUANA, BAJA CALIFORNIA.

 (01 664) 627 01 84
 --
 equipos@hotmail.com
AT'N. ARTURO CAMACHO

LAGACERO S.A. DE C.V.

CALZADA CUAHUTÉMOC No. 927 NORTE
COL. CENTRO, TORREÓN, COAHUILA.

 (01 871) 717 45 49
 (01 871) 718 45 54
 direccion@lagacerogroup.com
AT'N. LIC. DAVID SADA

**SERVICIOS ELECTROMECÁNICOS Y
ESTRUCTURALES**

CARR. SALTILLO-MTY KM 10,5
RAMOS ARIZPE, COAHUILA.

 (844) 488 617 18 44
 --
 jgonzalezemesa@prodigy.net
AT'N. JUAN GONZÁLEZ

CHIHUAHUA**HTAS INDUSTRIALES DE CHIHUAHUA**

CEDRO No.203, COL. GRANJAS
CHIHUAHUA, CHIHUAHUA.

☎ (01 614) 413 68 68 / 5 LINEAS
✉ salvaperez@hotmail.com
www.herramientasindustrialesdechihuahua.com
AT'N. ING. SALVADOR PÉREZ

RESMAN TECNOLOGIA S. DE R.L.

AV. 20 DE NOVIEMBRE No. 204
COL. SANTA ROSA, CHIHUAHUA,
CHIHUAHUA.

☎ (01 614) 4 82 18 92; (01 614) 482 18 91
(01 614) 482 18 94
✉ ecaballero@ch.cablemas.com
AT'N. ING. EDMUNDO CABALLERO

JER EQUIPOS, REFACCIONES Y MATERIALES

SAUCILLO No. 6204, COL. NUEVO
HIPÓDROMO, CD. JUÁREZ, CHIHUAHUA.

☎ (01 656) 619 33 61

✉ jer.2@hotmail.com
AT'N. ING. JESÚS M. ESCUDERO R.

COLIMA**SERVICIOS GUCS S.C.**

CHÁVEZ CARRILLO No.116,
VILLA DE ÁLVAREZ, COLIMA.

☎ (01 312) 339 66 98
(01 312) 314 91 66
✉ serviciosgucs@prodigy.net.mx
www.serviciosgucs.com
AT'N. ING. SEMEÍ GUTIÉRREZ

DURANGO**LAGACERO DE DURANGO S.A. DE C.V.**

BLVD. FRANCISCO VILLA No. 1014-B.FRACC.
JARDINES DE DURANGO, DURANGO, DURANGO.

☎ (01 618) 818 10 00, 818 99 91
(01 618) 829 50 93
✉ gerenciadgo@lagacerogroup.com.mx
www.lagacerogroup.com
AT'N. LIC. PEDRO MARTÍNEZ

ESTADO DE MÉXICO**SERVICIOS TESLA**

IXTLEMELIXTLE No. 10 COACALCO
ESTADO DE MÉXICO.

☎ (01 55) 15 42 07 62
(01 55) 85 89 42 66
✉ ser_tesla@yahoo.com.mx
AT'N. ING. ERNESTO SEPULVEDA

INTEGRACIÓN EN SOLDADURA S.A. C.V.

VICENTE GUERRERO No.53, COL. FRANCISCO
I MADERO, METEPEC, TOLUCA, EDO. DE MÉX.

☎ (01 722) 237 51 03, (01722) 271 40 28
(044- 722) 303 88 23
✉ loros05@prodigy.net.mx
integracionensoldadura@prodigy.net.mx
AT'N. L.A. EDGAR GARCÍA

SERVITEC

SAN LORENZO No. 3 B, COL. STA. LILIA,
NAUCALPAN. EDO. MÉX.

☎ (01 55) 21 66 70 08, (044-55) 31 13 94 04
(01 55) 21 66 70 08
✉ ramirez.blas@hotmail.com
AT'N. SR. BLAS GONZÁLEZ

GUANAJUATO**SOLDADURAS Y DISTRIBUCIONES FRANCO S.A. DE C.V.**

BLVD. HIDALGO No.1301COL.ALAMOS,
SALAMANCA, GUANAJUATO.

☎ (01 464) 647 54 00
(01 464) 648 30 72
✉ soldadurasfranco@prodigy.net.mx
AT'N. GERARDO FRANCO

SERVICIO RESMAS

CHICAGO No. 501 ESQ. LOS ÁNGELES
COL. LAS AMÉRICAS, LEÓN,
GUANAJUATO.

☎ (01 477) 715 57 24
--
✉ servicioresmas@hotmail.com
AT'N. SR. LUIS ALVARADO

HIDALGO**CASA FUENTES DE HIDALGO S.A. DE C.V.**

CARR. VITO-REFUGIO No. 26, COL. 2a.
SECCIÓN VITO, ATOTONILCO
DE TULA, HIDALGO.

☎ (01 778) 735 13 33
✉ edgarfuentesr@yahoo.com
AT'N. EDGAR FUENTES

DISTRIBUIDORA HUMI

C. AZUCENA No. 209, AMPL. SANTA
JULIA, PACHUCA DE SOTO, HIDALGO.

☎ (01 771) 718 41 13
(045 771) 216 80 18
✉ distribuidora_humi@hotmail.com

AT'N. RICO GARCIA VIRGINIA MARICELA

S.E.M.I.

XOCHIATIPAN No. 126, COL. ROJO GOMEZ
CD. SAHAGUN HGO.

☎ (01791) 915 37 46
(01791) 915 37 46
✉ s.emi.7@hotmail.com
AT'N. RICARDO NAVA CAUDILLO

JALISCO**ARCOTECNIA**

ING. ALBERTO CÁRDENAS JIMÉNEZ
No.786, CD. GUZMÁN, JALISCO.

☎ (01 341) 413 23 68
(01 341) 413 23 68
✉ tecnicosrimag@hotmail.com
AT'N. DANIEL RIVAS

TÉCNICOS RIMAG S.A. DE C.V.

GANTE No. 29, SECTOR REFORMA,
GUADALAJARA, JALISCO.

☎ (01 333) 619 44 56, 619 95 97, 619 43 35
(01 333) 619 40 73
✉ tecnicosrimag@hotmail.com
AT'N. SR. SALVADOR RIVAS, ING. ADALBERTO RIVAS

INFRA SERVICIO VALLARTA

AV. POLITÉCNICO No. 525, COL. AGUA
ZARCA, PUERTO VALLARTA, JALISCO.

☎ (01 322) 299 06 30
(01 322) 185 04 43
✉ infraservice@hotmail.com
AT'N. ING. SERAFÍN ACEVEDO

MICHOACAN**PERFILES Y HERRAMIENTAS DE MORELIA, S.A. DE C.V.**

GERTRUDIS BOCANEGRA No. 898, COL.
VENTURA PUENTE MORELIA, MICHOACÁN.

☎ (01 443) 313 85 50
(01 443) 313 08 45
✉ phmsa@prodigy.net.mx
AT'N. MIGUEL RUIZ CHAVEZ

HERRAMIENTAS Y MOTORES DE MORELIA

CALLE DR.SALVADOR PINEDA No. 53
DR. MIGUEL SILVA, MORELIA,
MICHOACÁN.

☎ (01 443) 313 55 69
--
✉ pastor_sosaz@hotmail.com
AT'N. PASTOR SOSA

AUTÓGENA MARTÍNEZ DE ZAMORA

JUÁREZ No.499 OTE. ZAMORA,
MICHOACÁN.

☎ (01 351) 520 208
--
✉ jorgemtz_zamora@hotmail.com
AT'N. JORGE MARTÍNEZ S.

BOBINADOS INDUSTRIALES DEL PACIFICO

PLAN DE IGUALA No. 61, COL.CENTRO,
Cd. LAZARO CARDENAS, MICHOACAN.

☎ (01 753) 537 26 06
--
✉ bip_salazar@hotmail.com
AT'N. RODOLFO ADAN SALAZAR

MORELOS**GHP INDUSTRIAL**

CALLE ANAHUAC S/N, COL. EL
PORVENIR, JIUTEPEC, MORELOS.

☎ (01 777) 320 73 05
(01 777) 320 15 64
✉ ghp_industrial@hotmail.com
AT'N. SR. HUMBERTO GUTIÉRREZ RAMÍREZ

MSD GASES Y SOLDADURA

AV. EJE NORTE SUR 436, AMP. OTILIO
MONTAÑO, JIUTEPEC, MORELOS.

☎ (01 777) 321 92 41
--
✉ msdsara@aol.com
AT'N. SRITA. SARA LILIA LÓPEZ HERNÁNDEZ

NUEVO LEÓN**DELTA WELD S.A DE C.V.**

AV. MORONES PRIETO No. 1356, COL.
ESMERALDA. GUADALUPE, NUEVO LEÓN.

☎ (01 818) 354 88 20
--
✉ cartamx@hotmail.com
AT'N. DANIEL TOLENTINO

SERVISOLDADORAS MONTERREY

GUERRERO No. 3000 INT. B, COL. DEL
PRADO, MONTERREY, NUEVO LEÓN

☎ (01 818) 374 21 66
✉ servisoldadorasmtty@hotmail.com
AT'N. RAÚL CERDA

MATERIALES Y REPRES. LAGACERO

GARDENIA No. 1960, COL. LA MODERNA
C.P. 64530, MONTERREY, NUEVO LEÓN.

(01 818) 374 18 63
--
administradormty@lagacero.com
AT'N. LIC. JOSE RAMON SADA

MERCADO DE LA SOLDADURA

FÉLIX U. GÓMEZ No. 3500-A NORTE,
FRACC. JUANA DE ARCO, MONTERREY,
NUEVO LEÓN.

(01 818) 351 55 52
mersolsa@prodigy.net.mx
AT'N. ARNOLDO CÁRDENAS

OAXACA**SOLDADURAS Y REFACCIONES DEL CENTRO S.A. DE C.V.**

AV. 5 DE MAYO No. 1847, COL. LA
PIRAGUA, TUXTEPEC, OAXACA.

(01 287) 875 35 11
(01 287) 877 84 10
compras-soldaduras@hotmail.com
AT'N. AMALIO AMECA

PUEBLA**TÉCNICA Y SERVICIO ESPECIALIZADO S.A. DE C.V.**

AV. INDEPENDENCIA No. 425- B, COL.
CASA BLANCA, PUEBLA, PUEBLA.

(01 222) 253 04 08
(01222) 253 03 48
javicor45@yahoo.com.mx
AT'N. ING. JAVIER CORTINA

QUERÉTARO**SOLDADORAS INDUSTRIALES DE QUERÉTARO**

CALLE FLORIDA No. 41, COL. FLORIDA,
QUERÉTARO, QUERÉTARO.

(01 442) 216 60 90
(01 442) 216 29 00
guillermo_lazcano@hotmail.com
AT'N. GUILLERMO LAZCANO

SAN LUIS POTOSÍ**SERVITÉCNICA GRIMALDO S.A DE C.V.**

AV. INDUSTRIAS 3330, ZONA
INDUSTRIAL, SAN LUIS POTOSÍ, SLP.

(01 444) 824 95 57
(01 444) 824 59 27
stgrimaldo@yahoo.com.mx
AT'N. SR. JOSÉ ASCENCIÓN GRIMALDO

SINALOA**INDUSTRIAL ELÉCTRICO MIRAMONTES**

BLVD. E. ZAPATA No. 1423, PTE. FRACC.
LOS PINOS, CULIACÁN, SINALOA.

(01 667) 761 34 62
cesar_miramontes2002@yahoo.com.mx,
indem_@hotmail.com
AT'N. ING. CÉSAR MIRAMONTES / CLAUDIA
ALARCON

TALLER ERENA

GRAL. PESQUEIRA No. 1008, COL.
OBRERA, MAZATLÁN, SINALOA.

(01 669) 982 16 99
(01 669) 982 16 99
erenanava@hotmail.com
AT'N. VÍCTOR NAVA

ARIES TECNOLOGÍA

BELISARIO DOMÍNGUEZ No. 18 SUR
COL. CENTRO, LOS MOCHIS,
SINALOA.

(01 668) 818 52 53
aries_tecnologia1@hotmail.com
AT'N. SR. HUMBERTO ARCE OCHOA

REMI

PINO SUAREZ No. 63, COL. FRANCISCO I.
MADERO, MAZATLAN, SINALOA.

(01669) 112 41 00
--
taller_remi@hotmail.com
AT'N. MARIA DEL ROCIO VALLE Z.

SONORA**SEMYR**

TLAXCALA No. 331, HERMOSILLO,
SONORA.

(01 662) 218 63 07
--
jorge_romanmx@yahoo.com.mx
AT'N. JORGE ROMÁN GONZÁLEZ

TABASCO**LÁZARO RODRIGUEZ CARRANZA**

CERRADA NUEVO TABASCO No. 55-3, MIGUEL
HIDALGO 1a SECCIÓN, VILLAHERMOSA,
TABASCO.

(01 993) 350 22 85
(01 993) 161-1055
rcarranzal@prodigy.net.mx
AT'N. LAZARO RODRIGUEZ

MERCADO DE LA SOLDADURA DEL SURESTE

CARR. PARAISO-DOS BOCAS KM-1 S/N
COL. EL LIMON PARAISO, TABASCO.

(01933) 333 45 64 / 333 49 42
mersolsureste@prodigy.net.mx
www.mersolsureste.com.mx
AT'N. LIC. ARNOLDO CARDENAS ROJAS

TAMAULIPAS**CEDILLO CASTILLO DANIEL**

REPÚBLICA DEL SALVADOR No. 29,
COL. MODELO, MATAMOROS, TAMAULIPAS.

(01 868) 813 70 10
--
dancedcas@prodigy.net .mx
AT'N. ING. DANIEL CEDILLO

SOLDADURAS ORTA S.A DE C.V.

LAREDO NO. 102-A, COL. GUADALUPE
MAINERO, TAMPICO, TAMAULIPAS.

(01 833) 214 29 93
--
soldadurasorta@hotmail.com
AT'N. JOSÉ LUIS ORTA

VERACRUZ**MACRO SERVICIOS VILLAFUERTE S.A. DE C.V.**

AV. JUAN ESCUTIA No. 1001, COL. PALMA
SOLA, COATZACOALCOS, VERACRUZ.

(01 921) 214 51 71
(01 921) 215 19 03
maservis@prodigy.net.mx
AT'N. ANTONIO GORRA

AUTÓGENA INDUSTRIAL MINATITLAN S.A.

JUSTO SIERRA No. 128, COL. RUÍZ
CORTÍNEZ MINATITLÁN, VERACRUZ.

(01 922) 223 42 11
(01 922) 223 68 33
autogenaindustrial.min@prodigy.net.mx
AT'N. ING. ENRIQUE RAMÍREZ

SERVICIO ELECTROMECÁNICO INDUSTRIAL

CALLE J.B. LOBOS No.1341-B, COL. 21
DE ABRIL, VERACRUZ, VERACRUZ.

(01 229) 938 60 81
--
seeinver@hotmail.com
AT'N. JORGE GARCÍA

SUMINISTROS INDUSTRIALES DE LA FUENTE S.A. DE C.V.

NORTE 13 No. 624 B, COL. LOURDES
ORIZABA, VERACRUZ.

(01 272) 725 77 56
(01 272) 726 36 66
suministros_dela Fuente@hotmail.com
AT'N. MARCO ANTONIO MORALES

JHGIX S.A. DE C.V.

AUT. XALAPA-COATEPEC KM. 3 No. 44, COL.
BENITO JUÁREZ NORTE, XALAPA,
VERACRUZ.

(01 228) 812 46 04
(01 228) 812 46 05
jhgixsa@yahoo.com.mx
AT'N. OCTAVIO JIMÉNEZ

JHGIX S.A. DE C.V.

BOULEVARD LÁZARO CÁRDENAS No.
1124-B, COL. PALMA SOLA, POZA RICA,
VERACRUZ.

(01) 782 822 29 94
(01) 782 822 29 94
jhgixsa@prodigy.net.mx

YUCATÁN**SERVICIO PARA EQUIPOS DE SOLDADURA**

CALLE 43 No. 445 POR 50 Y 52, COL.
CENTRO, MÉRIDA, YUCATÁN.

(01 999) 924 57 84
(01 800) 923 62 40
gcastillo@ses-soldadoras.com
AT'N. SR. JOSÉ GONZÁLO CASTILLO

MELISA CAROLINA REYNA RIVERO

CALLE 26, No. 419 X 5-A Y 3-D FRACC. BUGAMBI-
LIAS CHUBURNA, C.P. 97205, MERIDA, YUCATÁN.

(999) 1 95 58 74
(999) 1 95 58 74
st_soldadura@cablered.net.mx
AT'N. LIC. MELISA CAROLINA R.



INFRA
SOLDADORAS INDUSTRIALES

EL PODER DE LA ALTA TECNOLOGIA

SOLDADORAS INDUSTRIALES INFRA, S.A. de C.V.

Plásticos No. 17 Col. San Francisco Cuautlalpan, Naucalpan de
Juárez, Edo. de México, C.P. 53569.

Tels. (55) 53-58-58-57; 5358-87-74; 53-58-44-00

Fax. (55) 55-76-23-58