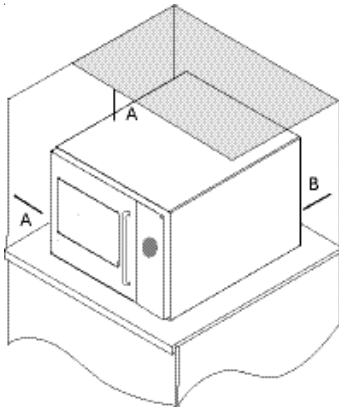


Quick Start Reference Guide

Refer to Product Safety Manual for Safety Statements

Complete Owner's Manual available online

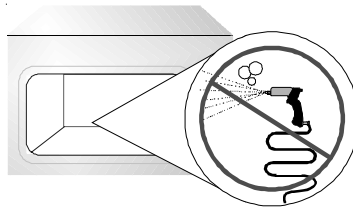


Oven Clearances

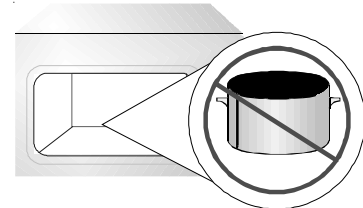
A—Allow at least 4" (10.2 cm) of clearance around top and sides of oven.

Proper air flow around oven cools electrical components. With restricted air flow, oven may not operate properly and life of electrical parts is reduced.

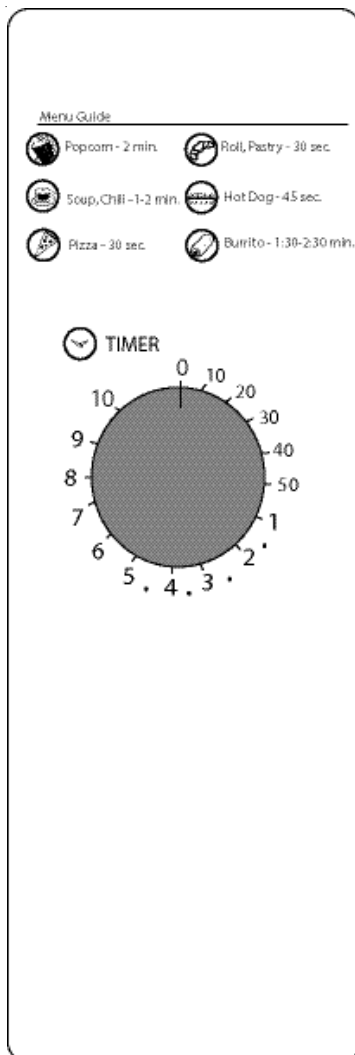
B—Allow at least 4" (10.2 cm) between air discharge on back of oven and back wall.



DO NOT power spray



No metal pans



So...how do I use it?

Heating

1. Open oven door, place food in oven, and close oven door.
 - Door must be opened and closed before time will be accepted.
2. Turn time entry knob until desired time is illuminated.
 - Cooking time can be set up to 10 minutes.
 - Knob must be turned within 1 minute of opening and closing door, otherwise time entry will be disabled.
3. Oven begins operation immediately and time counts down.
4. When cooking time elapsed, microwave energy stops and oven signal sounds.

Interrupting Operation

Open oven door to interrupt operation or turn time entry knob counterclockwise to "0". If time was changed to "0", time will need to be reset. If door was opened during operation, time will need to be reset.

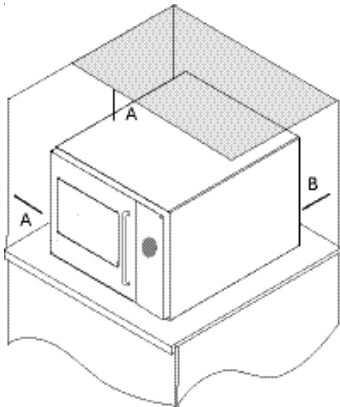
Changing Time and Power/Canceling Mistakes

Cooking time can be changed at any time while the oven is operating. Turn knob to desired new setting. To set cooking time to zero, turn time entry knob counterclockwise to "0". To add cooking time, turn knob clockwise until desired time is illuminated.

Guía de Consulta Rápida para el Arranque

Consulte las Normas de Seguridad en el Manual de Seguridad del Producto

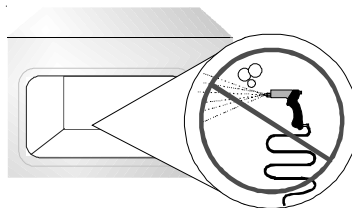
Manual del Propietario completo disponible en línea



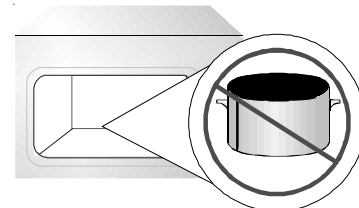
Espacio libre alrededor del horno

A—Deje al menos 10,2 cm (4 pulg.) de espacio libre por la parte superior y a los lados del horno. La circulación de aire adecuada alrededor del horno enfría sus componentes eléctricos. Si se restringe la circulación de aire, posiblemente no funcione correctamente el horno y se reduzca la duración de las piezas eléctricas.

B—Deje al menos 10,2 cm (4 pulg.) entre la salida de aire, en la parte posterior del horno, y la pared de fondo.



NO rocíe con pistola



No use cacerolas metálicas

Y entonces... ¿cómo lo uso?

Para Cocinar

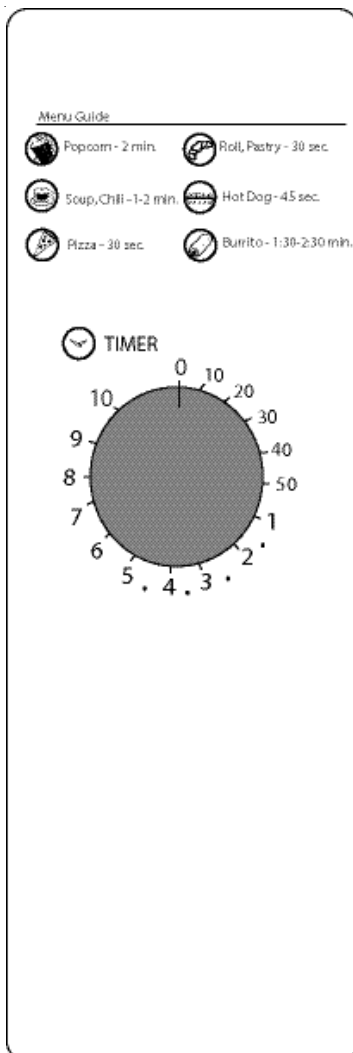
1. Abra la puerta del horno, introduzca los alimentos y cierre la puerta.
 - La puerta debe abrirse y cerrarse antes de que se acepte el tiempo.
2. Gire la perilla de selección de tiempo hasta que el valor deseado quede iluminado.
 - El tiempo de cocción se puede fijar hasta 10 minutos.
 - La perilla deberá girarse en un lapso de 1 minuto luego de abrir y cerrar la puerta; de lo contrario se anulará la selección de tiempo.
3. El horno empieza a funcionar inmediatamente y se inicia la cuenta regresiva del tiempo establecido.
4. Una vez transcurrido el tiempo de cocción, se interrumpe la emisión de microondas y suena la señal del horno.

Para interrumpir el funcionamiento

Abra la puerta del horno para interrumpir el funcionamiento o gire la perilla de selección de tiempo en sentido antihorario hasta "0". Si había cambiado el tiempo a "0", deberá reajustarlo. Si se abrió la puerta durante el funcionamiento, deberá reajustar el tiempo.

Para Cambiar el Tiempo de Cocción y Cancelar Errores

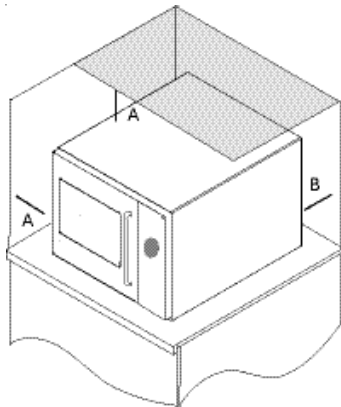
El tiempo de cocción se puede modificar en cualquier momento durante el funcionamiento del horno. Gire la perilla al valor deseado. Para fijar el tiempo de cocción en cero, gire la perilla de selección de tiempo en sentido antihorario hasta "0". Para agregar tiempo de cocción, gire la perilla en sentido horario hasta que el valor deseado quede iluminado.



Guide de démarrage rapide

Consulter le Manuel sur la sécurité des produits pour les énoncés de sécurité

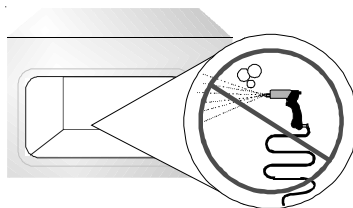
L'intégralité du manuel est disponible en ligne



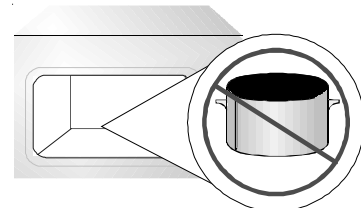
Dégagements pour le four

A—Laisser un dégagement d'au moins 10,2 cm (4 po) sur le dessus et les côtés du four. Une circulation d'air adéquate autour du four permet de refroidir les composants électriques. Si la circulation d'air est restreinte, le four pourrait mal fonctionner et réduire ainsi la durée de vie utile des composants électriques.

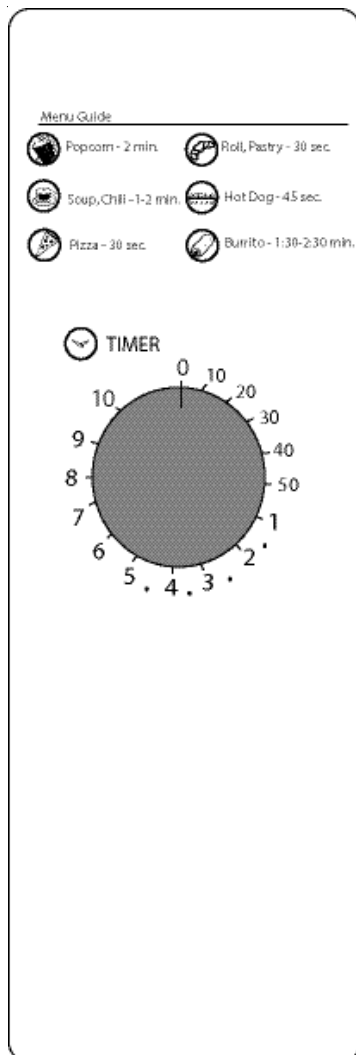
B—Laisser au moins 10,2 cm (4 po) entre le mur et l'évacuation d'air à l'arrière du four.



NE PAS nettoyer avec un pulvérisateur à moteur



Pas de plats en métal



Alors... comment utiliser l'appareil ?

Cuisson

- Ouvrir la porte du four, y placer la nourriture et refermer la porte.
 - La porte doit être ouverte puis refermée avant que le temps ne soit accepté.
- Tourner le bouton de minuterie jusqu'à ce que le temps désiré soit illuminé.
 - Le temps de cuisson peut être réglé jusqu'à dix (10) minutes.
 - Le bouton doit être tourné dans l'intervalle d'une minute entre l'ouverture et la fermeture de la porte, sinon l'entrée de temps est désactivée.
- Le four démarre immédiatement et le compte à rebours commence.
- Lorsque le temps de cuisson est échu, l'alimentation en micro-ondes s'arrête et le four émet un signal sonore.

Interruption de fonctionnement

Ouvrez la porte du four pour interrompre son fonctionnement ou tournez le bouton sélecteur de minuterie dans le sens antihoraire jusqu'à « 0 ». Si l'heure a été changée à « 0 », l'heure doit être réinitialisée. Si la porte a été ouverte pendant le fonctionnement, le temps doit être réinitialisé.

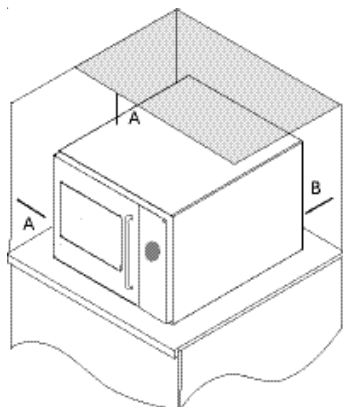
Changement de la durée de cuisson et de la puissance/annulation des erreurs

Le temps de cuisson peut être modifié en tout temps alors que le four fonctionne. Tournez le bouton jusqu'au réglage désiré. Pour régler le temps de cuisson à zéro, tournez le bouton dans le sens antihoraire, à « 0 ». Pour ajouter du temps de cuisson, tournez le bouton dans le sens horaire jusqu'à ce que le temps voulu soit illuminé.

Kurzanleitung

Sicherheitshinweise dem Handbuch zur Produktsicherheit entnehmen

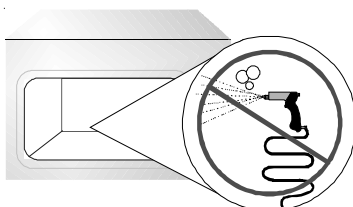
Die komplette Bedienungsanleitung ist online verfügbar



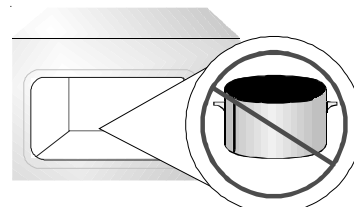
Einbauabstände des Geräts

A—An der Oberseite und den Seiten des Geräts mindestens 10,2 cm (4") Abstand einhalten, um eine ordnungsgemäße Luftzirkulation um das Gerät zur Kühlung der elektrischen Komponenten zu gewährleisten. Andernfalls kann die Funktion des Geräts bzw. die Lebensdauer der elektrischen Bauteile beeinträchtigt werden.

B—An der Rückseite des Geräts mindestens 10,2 cm (4") Abstand zwischen dem Luftaustritt und der Rückwand einhalten.



KEINEN Hochdruckreiniger verwenden



Keine Metallbehälter verwenden

Verwendung des Geräts

Aufwärmen

1. Die Gerätetür öffnen, das Essen in das Gerät stellen und die Gerätetür schließen.
 - Die Tür muss geöffnet und geschlossen werden, bevor die Zeit eingegeben werden kann.
2. Den Zeitschalter drehen, bis die gewünschte Kochzeit aufleuchtet.
 - Die Kochzeit kann auf maximal 10 Minuten eingestellt werden.
 - Der Zeitschalter muss innerhalb einer Minute nach dem Öffnen und Schließen der Tür gedreht werden, da sonst die Zeiteingabe-Funktion deaktiviert wird.
3. Das Gerät schaltet sich umgehend ein und der Zeitablauf beginnt.
4. Nach Ablauf des Countdowns wird die Mikrowellenenergie abgeschaltet und ein Signal ertönt.

Unterbrechen des Betriebs

Zum Unterbrechen des Betriebs die Gerätetür öffnen oder den Zeitschalter gegen den Uhrzeigersinn auf „0“ drehen. Falls die Zeit auf „0“ gesetzt wurde, muss sie neu eingestellt werden. Falls die Tür während des Betriebs geöffnet wurde, muss die Zeit neu eingestellt werden.

Ändern der Zeit/Leistungsstufe und Korrigieren von Fehleingaben

Die Garzeit kann jederzeit während des Gerätebetriebs geändert werden. Hierfür den Schalter auf die neue Einstellung drehen. Zum Einstellen der Garzeit auf Null den Zeiteingabe-Schalter gegen den Uhrzeigersinn auf „0“ drehen. Um die Garzeit zu verlängern, den Zeitschalter drehen, bis die gewünschte Zeit aufleuchtet.

