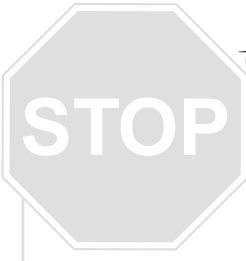


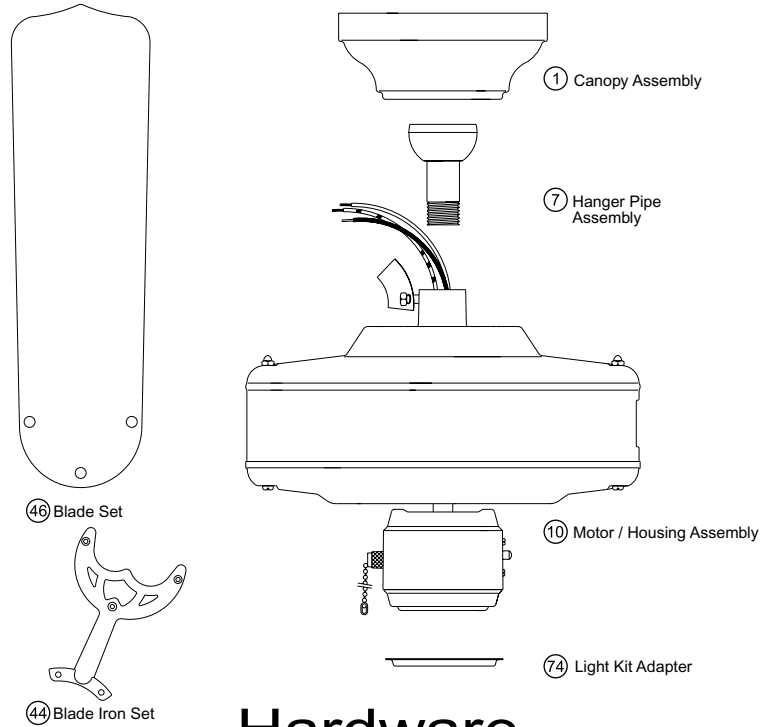
PARTS GUIDE



Using the Parts Guide below, check to make sure all parts are included in the box.
If parts are missing or damaged call 1-888-830-1326.
PLEASE DO NOT RETURN THIS PRODUCT TO THE STORE.

Before installing your fan, record the following information for your records and warranty assistance.

Fan Parts (Not Drawn to Scale)



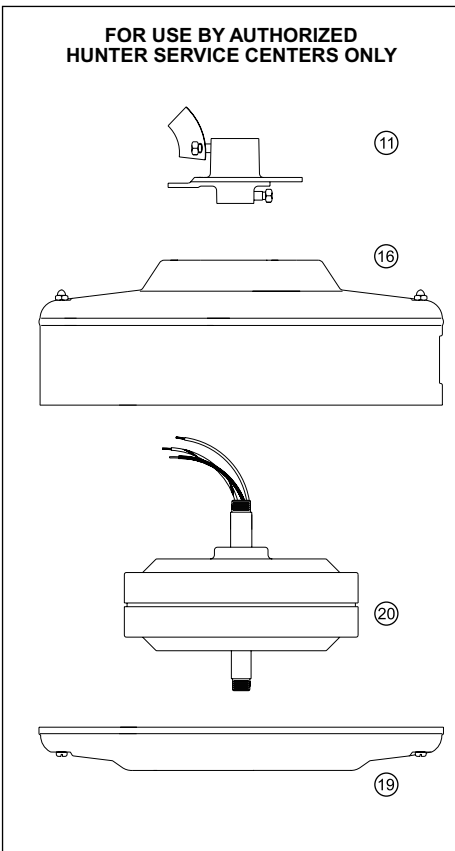
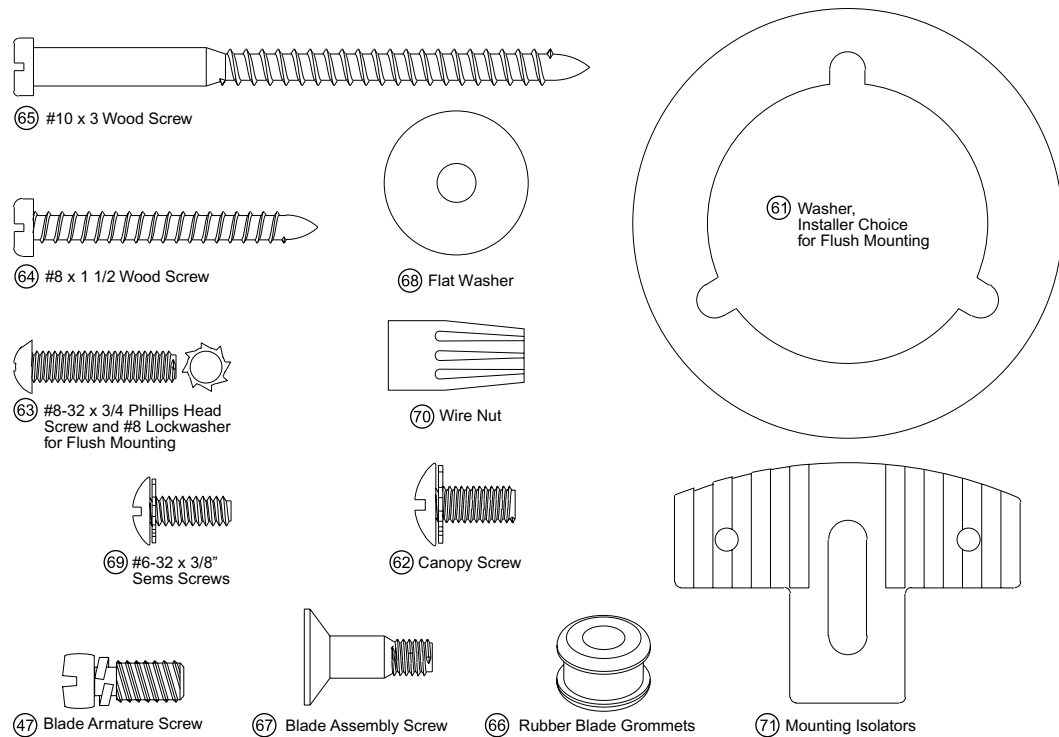
Model Name _____
Catalog No. _____
Serial No. _____
Date Purchased _____
Where Purchased _____

Missing / Broken Parts:
Call 1-888-830-1326

- Fan does not work:**
1. Reference the Trouble Shooting guide in your Instruction Manual.
 2. Call your Local Service Center.
 3. Call Technical Support at 901-248-2222.

For additional information on:
Hunter Products • Trouble Shooting
Dealer Location • Service Center Locator
Call 1-800-448-6837
www.hunterfan.com

Hardware (Drawn to Scale)



Parts List

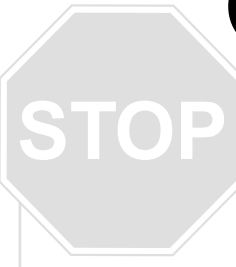
Item #	Item Name	Qty	Model #	25534	25536	25539	
			Asm. Dwg. #	93186-01	93186-02	93186-03	93186-04
			Finish	Antique Brass	Bright Brass	White	White/Brass
Part #	Part #	Part #	Part #	Part #			
1	Canopy Assembly	1	93414-00-800	93414-00-802	93414-00-801	93414-00-801	
2	* Hanger Bracket Assembly	1	74090-02-000	74090-02-000	74090-02-000	74090-02-000	
3	* Canopy	1	92697-01-121	92697-01-116	92697-01-132	92697-01-132	
7	Hanger Pipe Assembly	1	74229-03-121	74229-03-116	74229-03-132	74229-03-132	
10	Motor/Housing Assembly	1	93186-00-850	93186-00-851	93186-00-852	93186-00-853	
11	Hanger Adaptor	1	83783-01-119	83783-01-119	83783-01-132	83783-01-232	
12	* Screw, Set	2	03009-01-232	03009-01-232	03009-01-133	03009-01-133	
16	Housing, Top	1	92815-01-121	92815-01-116	92815-01-132	92815-01-132	
19	Cover, Bottom	1	92318-01-121	92318-01-116	92318-01-132	92318-01-116	
20	Motor Assembly	1	93151-11-000	93151-11-000	93151-11-000	93151-11-000	
24	* Screw, 6-32, 100 Degrees Countersink	4	74518-03-232	74518-03-232	74518-03-133	74518-03-232	
25	* Nut, Acom	3	03493-01-232	03493-01-232	03493-01-133	03493-01-232	
26	* Screw, Machine	3	74508-36-232	74508-36-232	74508-36-133	74508-36-232	
29	* Switch Housing Cover	1	73450-01-121	73450-01-116	73450-01-132	73450-01-116	
30	* Switch Housing, Upper	1	83227-04-121	83227-04-116	83227-04-132	83227-04-132	
34	* Capacitor, Start	1	74132-01-000	74132-01-000	74132-01-000	74132-01-000	
35	* Capacitor, Run	1	74133-05-000	74133-05-000	74133-05-000	74133-05-000	
36	* Switch, Fan Speed Pull Chain	1	63784-01-000	63784-01-000	63784-02-000	63784-01-000	
37	* Switch, Reverse Assembly	1	64302-01-000	64302-01-000	64302-02-000	64302-02-000	
38	* Break Away Connector	1	73384-01-000	73384-01-000	73384-01-000	73384-01-000	
47	Screw, Blade Iron Armature	11	63755-05-232	63755-05-232	63755-05-133	63755-05-232	
129	* Washer, Switch Housing Mounting Plate	1	64155-01-000	64155-01-000	64155-01-000	64155-01-000	
44	Blade Iron Set	1	73461-28-121	73461-28-116	73461-28-132	73461-28-116	
46	Blade Set	1	73922-06-000	73922-42-000	73922-42-000	73922-42-000	
60	* Hardware Kit	1	93414-00-852	93414-00-852	93414-00-853	93414-00-856	
61	Washer, Installers Choice	1	73788-01-000	73788-01-000	73788-01-000	73788-01-000	
62	Screw, Canopy	3	74510-04-232	74510-04-232	74510-04-132	74510-04-132	
63	Screw, LP Washer	3	74508-06-232	74508-06-232	74508-06-232	74508-06-232	
64	Screw, Wood	2	06512-01-000	06512-01-000	06512-01-000	06512-01-000	
65	Screw, Wood	2	03144-03-000	03144-03-000	03144-03-000	03144-03-000	
66	Grommet, Blade	16	05989-01-000	05989-01-000	05989-01-000	05989-01-000	
67	Screw, Blade Assembly	16	63730-01-232	63730-01-232	63730-01-232	63730-01-232	
68	Washer, Flat	4	06301-01-000	06301-01-000	06301-02-000	06301-01-000	
69	Screw, Machine, 6-32	6	74506-36-232	74506-36-232	74506-36-133	74506-36-232	
70	Wire Nut	4	05172-01-000	05172-01-000	05172-01-000	05172-01-000	
71	Mounting Isolator	2	74135-01-000	74135-01-000	74135-01-000	74135-01-000	
74	Light Kit Adapter	1	63688-01-121	63688-01-116	63688-01-132	63688-01-132	
75	* Balancing Kit	1	07570-01-000	07570-01-000	07570-01-000	07570-01-000	
91	* Parts Guide	1	98000-01-013	98000-01-013	98000-01-013	98000-01-013	
101	* Owners Manual (English)	1	41343-01-000	41343-01-000	41343-01-000	41343-01-000	
102	* Owners Manual (Spanish)	1	41343-02-000	41343-02-000	41343-02-000	41343-02-000	
120	* Site Prep Guide (English)	1	41278-01-000	41278-01-000	41278-01-000	41278-01-000	
121	* Site Prep Guide (Spanish)	1	41278-02-000	41278-02-000	41278-02-000	41278-02-000	

* Items Not Shown

GUÍA DE PIEZAS

98000-01-013

10/3/2000



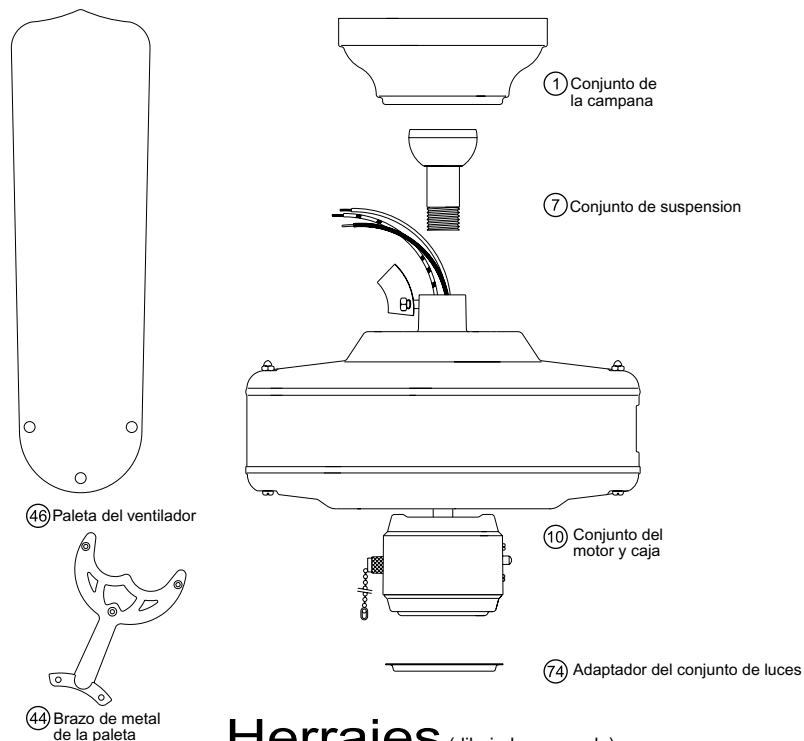
Use la Gua de Piezas de abajo para verificar que todas las piezas estn incluidas en la caja.

Si alguna pieza falta o est daada, llame al telefono 1-888-830-1326.

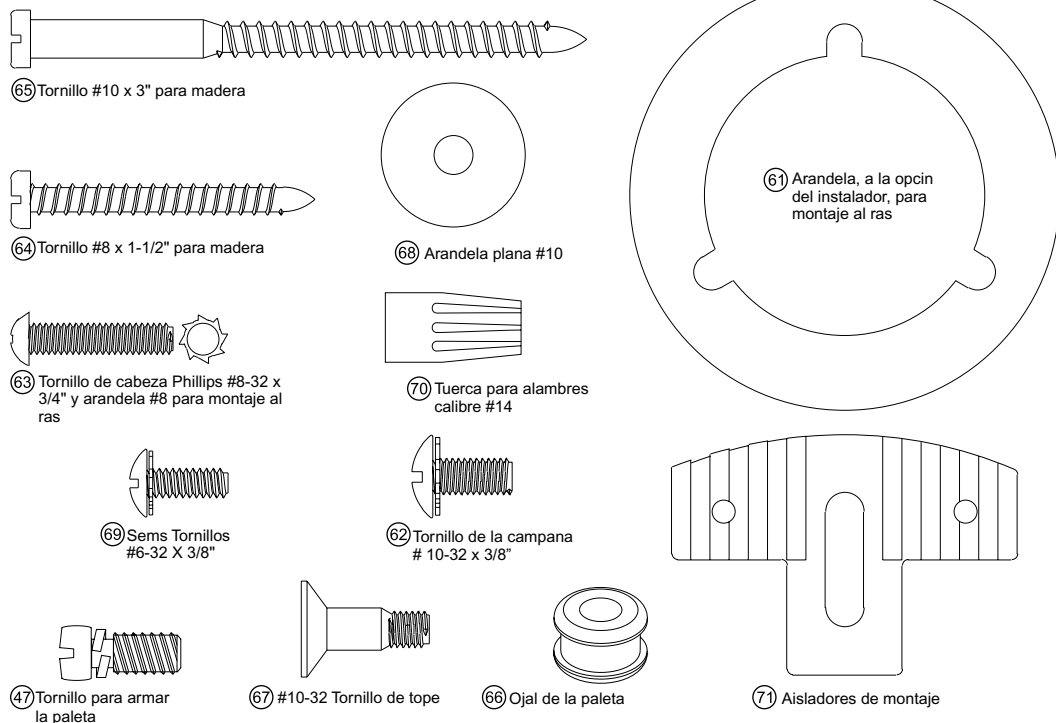
POR FAVOR NO DEVUELVA ESTE PRODUCTO A LA TIENDA DONDE LO COMPR.

Antes de instalar su ventilador, anote la informacin siguiente para sus archivos y asistencia con la garanta.

Piezas del ventilador (no dibujadas a escala)



Herrajes (dibujados a escala)



Nombre del modelo _____

No. de catalogo _____

No. de serie _____

Fecha de compra _____

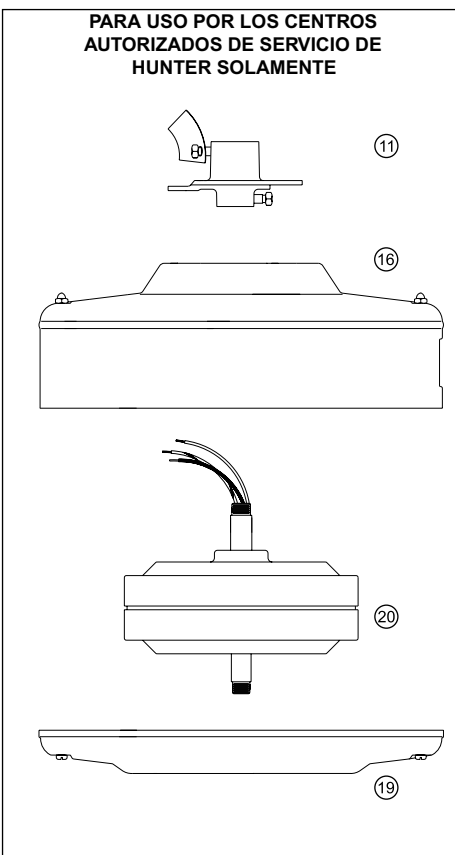
Lugar donde se compr _____

Si alguna pieza falta o est rota:
Llame al telefono 1-888-830-1326

Si el ventilador no funciona:
1. Consulte la gua de localizacin de fallas en su manual de instrucciones.
2. Llame a su centro local de servicio.
3. Llame al telefono 901-248-2222 para obtener asistencia tcnica.

Para informaciones adicionales acerca de:
Productos Hunter • Localizacin de fallas
Localizacin de distribuidores
Localizacin de centros de servicio
Llame al telefono 1-800-448-6837
www.hunterfan.com

PARA USO POR LOS CENTROS AUTORIZADOS DE SERVICIO DE HUNTER SOLAMENTE



Lista de piezas

No. del ítem	Nombre del ítem	Cantidad	No. del modelo	25530	25534	25536	25539
			No. del dibujo de ensamblaje	93186-01	93186-02	93186-03	93186-04
			Acabado	Bronce antiguo	Brillante Bronce	Blanco	Blanco/Bronce
No. del ítem	Nombre del ítem	Cantidad	No. de la pieza	No. de la pieza	No. de la pieza	No. de la pieza	No. de la pieza
1	Conjunto de la campana	1	93414-00-800	93414-00-802	93414-00-801	93414-00-801	93414-00-801
2	* Conjunto del brazo de suspensin	1	74090-02-000	74090-02-000	74090-02-000	74090-02-000	74090-02-000
3	* Campana	1	92697-01-121	92697-01-116	92697-01-132	92697-01-132	92697-01-132
7	Conjunto del tubo de suspensin	1	74229-03-121	74229-03-116	74229-03-132	74229-03-132	74229-03-132
10	Conjunto del motor y caja	1	93186-00-850	93186-00-851	93186-00-852	93186-00-853	93186-00-853
11	Adaptador de suspensin	1	83783-01-119	83783-01-119	83783-01-132	83783-01-232	83783-01-232
12	* Tornillo prisionero	2	03009-01-232	03009-01-232	03009-01-133	03009-01-133	03009-01-133
16	Parte superior de la caja	1	92815-01-121	92815-01-116	92815-01-132	92815-01-132	92815-01-132
19	Parte inferior de la cubierta	1	92318-01-121	92318-01-116	92318-01-132	92318-01-116	92318-01-116
20	Conjunto del motor	1	93151-11-000	93151-11-000	93151-11-000	93151-11-000	93151-11-000
24	* Tornillo 6-32 con avellanado de 100	4	74518-03-232	74518-03-232	74518-03-133	74518-03-232	74518-03-232
25	* Tuerca de bellota	3	03493-01-232	03493-01-232	03493-01-133	03493-01-232	03493-01-232
26	* Tornillo de mquina	3	74508-36-232	74508-36-232	74508-36-133	74508-36-232	74508-36-232
29	* Cubierta de la caja del interruptor	1	73450-01-121	73450-01-116	73450-01-132	73450-01-116	73450-01-116
30	* Parte superior de la caja del interruptor	1	83227-04-121	83227-04-116	83227-04-132	83227-04-132	83227-04-132
34	* Condensador de arranque	1	74132-01-000	74132-01-000	74132-01-000	74132-01-000	74132-01-000
35	* Condensador de operacin	1	74133-05-000	74133-05-000	74133-05-000	74133-05-000	74133-05-000
36	* Interruptor de cadena del ventilador	1	63784-01-000	63784-01-000	63784-02-000	63784-01-000	63784-01-000
37	* Conjunto del interruptor de inversin de rotacin	1	64302-01-000	64302-01-000	64302-02-000	64302-02-000	64302-02-000
38	* Conector de separacin rpida	1	73384-01-000	73384-01-000	73384-01-000	73384-01-000	73384-01-000
47	Tornillo para los herrajes de las paletas	11	63755-05-232	63755-05-232	63755-05-133	63755-05-232	63755-05-232
129	* Arandela de montaje de la caja del interruptor	1	64155-01-000	64155-01-000	64155-01-000	64155-01-000	64155-01-000
44	Juego de herrajes para la paletas	1	73461-28-121	73461-28-116	73461-28-132	73461-28-116	73461-28-116
46	Juego de paletas	1	73922-06-000	73922-42-000	73922-42-000	73922-42-000	73922-42-000
60	* Juego de herrajes	1	93414-00-852	93414-00-852	93414-00-853	93414-00-856	93414-00-856
61	Arandela de opcin del instalador	1	73788-01-000	73788-01-000	73788-01-000	73788-01-000	73788-01-000
62	Tornillo de la campana	3	74510-04-232	74510-04-232	74510-04-132	74510-04-132	74510-04-132
63	Tornillos con arandela LP	3	74508-06-232	74508-06-232	74508-06-232	74508-06-232	74508-06-232
64	Tornillo para madera	2	06512-01-000	06512-01-000	06512-01-000	06512-01-000	06512-01-000
65	Tornillo para madera	2	03144-03-000	03144-03-000	03144-03-000	03144-03-000	03144-03-000
66	Ojal de la paleta	16	05989-01-000	05989-01-000	05989-01-000	05989-01-000	05989-01-000
67	Tornillo de tope	16	63730-01-232	63730-01-232	63730-01-232	63730-01-232	63730-01-232
68	Arandela plana	4	06301-01-000	06301-01-000	06301-02-000	06301-01-000	06301-01-000
69	Tornillo de mquina 6-32	6	74506-36-232	74506-36-232	74506-36-133	74506-36-232	74506-36-232
70	Tuerca para alambre	4	05172-01-000	05172-01-000	05172-01-000	05172-01-000	05172-01-000
71	Aislador de montaje	2	74135-01-000	74135-01-000	74135-01-000	74135-01-000	74135-01-000
74	Adaptador del conjunto de luces	1	63688-01-121	63688-01-116	63688-01-132	63688-01-132	63688-01-132
75	* Juego equilibrador	1	07570-01-000	07570-01-000	07570-01-000	07570-01-000	07570-01-000
91	* Gua de piezas	1	98000-01-013	98000-01-013	98000-01-013	98000-01-013	98000-01-013
101	* Manual del propietario (Ingleses)	1	41343-01-000	41343-01-000	41343-01-000	41343-01-000	41343-01-000
102	* Manual del propietario (Espaol)	1	41343-02-000	41343-02-000	41343-02-000	41343-02-000	41343-02-000
120	* Gua de preparacin del sitio (Ingleses)	1	41278-01-000	41278-01-000	41278-01-000	41278-01-000	41278-01-000
121	* Gua de preparacin del sitio (Espaol)	1	41278-02-000	41278-02-000	41278-02-000	41278-02-000	41278-02-000

* ítems no mostrados