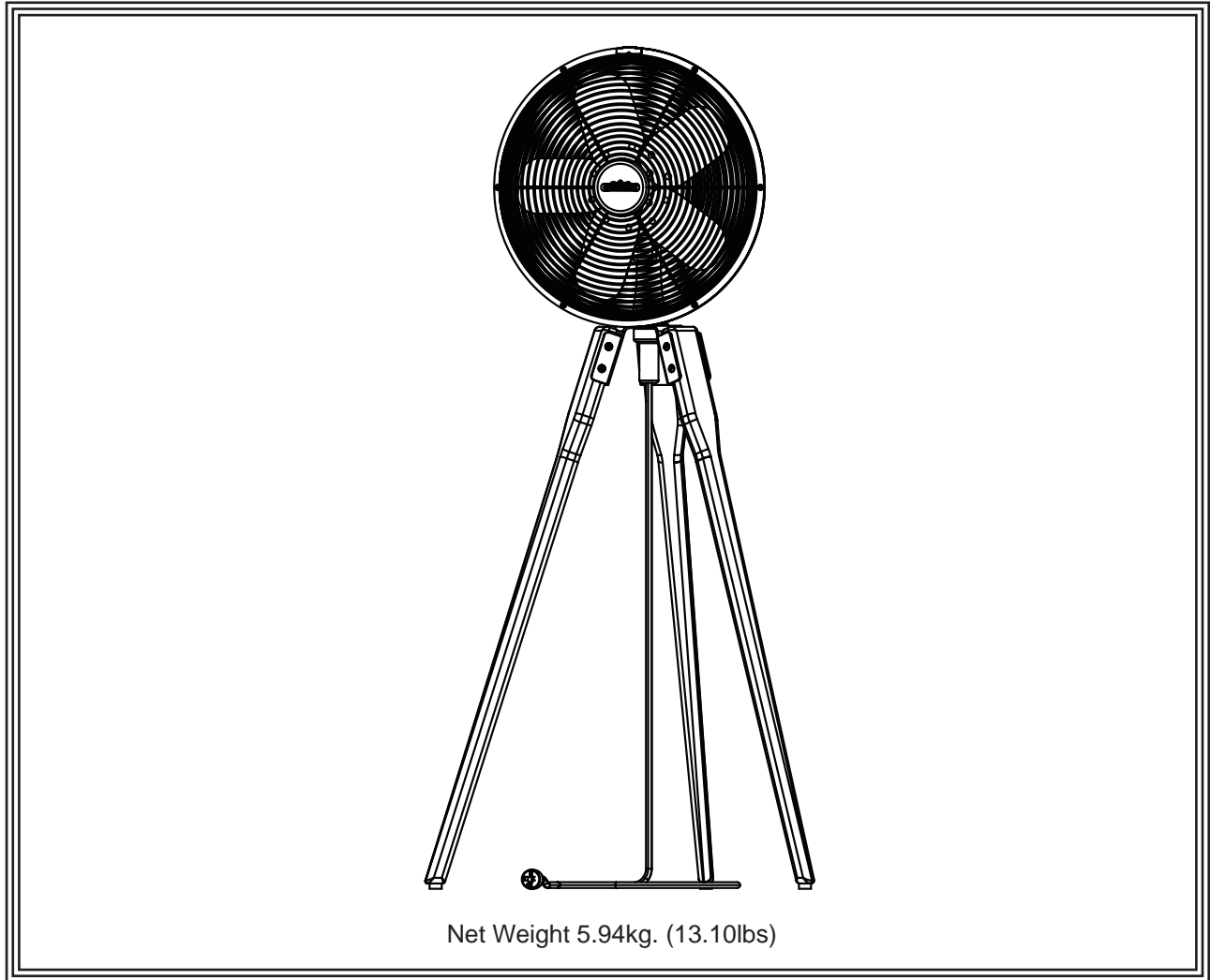


The Arden™

Oscillating Floor Fan



Model No. FP8014**

OWNER'S MANUAL
READ AND SAVE THESE INSTRUCTIONS



Important Safety Instructions

WARNING: To avoid fire, shock and serious personal injury, follow these instructions.

1. Read your owner's manual and safety information before installing your new fan. Review the accompanying assembly diagrams.
2. Before servicing or cleaning unit, unplug unit from power outlet.
3. Be careful of the fan and blades when cleaning, painting, or working near the fan. Always unplug the fan before servicing.
4. Do not insert anything into the fan blades while the fan is operating.

Additional Safety Instructions

1. To avoid possible shock, be sure electricity is turned off at the fuse box before wiring, and do not operate fan without blades.
2. All wiring and installation procedures must satisfy National Electrical Codes (ANSI/ NFPA 70-1999). Use the National Electrical Code if Local Codes do not exist. The fan must be grounded as a precaution against possible electrical shock. Electrical installation should be made or approved by a licensed electrician.
3. Follow the recommended instructions for the proper method of operating your ceiling fan.

WARNING: This product is designed to use only those parts supplied with this product and/or accessories designated specifically for use with this product. Using parts and/or accessories not designated for use with this product could result in personal injury or property damage.

WARNING: Do not insert foreign objects in between rotating fan blades.

LIMITED LIFETIME WARRANTY

Extends to the original purchaser of a Fanimation Fan

1. **LIMITED LIFETIME MOTOR WARRANTY** - If any part of your fan motor fails, due to a defect in materials or workmanship during the lifetime of the original purchaser, Fanimation will provide the replacement part free of charge, when the defective fan is returned to our national service center. Proof of purchase is required. Customer shall be responsible for all costs incurred in the removal or reinstallation and shipping of the product for repairs or replacement.
2. **ONE YEAR MOTOR LABOR WARRANTY** - If your fan motor fails at any time within one year from the original purchase, due to defects in materials or workmanship, labor to repair the motor will be provided free of charge at our national service center. Purchaser will be responsible for labor charges after this one-year period. Customer shall be responsible for all costs incurred in the removal or reinstallation and shipping of the product for repairs or replacement.
3. If any other part of your fan fails at any time within one year after original purchase, due to a defect in materials or workmanship, we will repair, or replace, at our option, the defective part free of charge for parts and labor performed at our national service center.
4. Because of varying climate conditions, this warranty does not cover changes in the finish, including rusting, pitting, corroding, tarnishing, or peeling.
5. This warranty is void and does not apply to damage from improper installation, neglect, accident, misuse, exposure to extremes of heat or humidity, or as a result of any modification to the original product.
6. All costs of removal and reinstallation of the fan are the sole responsibility of the owner of the fan and not the store that sold the fan or Fanimation.
7. Fanimation reserves the right to modify or discontinue any product at any time and may substitute any part under this warranty.
8. Under no circumstances may a fan be returned without prior authorization from Fanimation. The receipt of purchase must accompany authorized returns and must be sent freight prepaid to Fanimation. The fan to be returned must be properly packed to avoid damage in transit; Fanimation will not be responsible for any damage resulting from improper packaging.
9. It is understood that any repair or replacement is the exclusive remedy available from Fanimation. There is no other expressed or implied warranty. Fanimation hereby disclaims any and all implied warranties, including, but not limited to those of merchantability and fitness for a particular purpose to the extent permitted by law. Some states do not allow limitations on implied warranties. Fanimation will not be liable for incidental, consequential, or special damages arising out of or in conjunction with product use or performance, except as may otherwise be accorded by law. This warranty gives you special legal rights and you may also have other rights that vary from state to state.
10. A certain amount of wobble is normal and should not be considered a problem or a defect.

Table of Contents

| | |
|---|----------|
| Unpacking Instructions | 3 |
| Electrical and Structural Requirements | 4 |
| How to Assemble Your Floor Fan | 4 |
| Maintenance | 5 |
| Parts List | 5 |
| Safety Instruction About Fuse | 6 |
| How To Replace Fuse | 6 |

This Manual is Designed to Make it as Easy as Possible for You To Install, Operate, and Maintain Your Fan

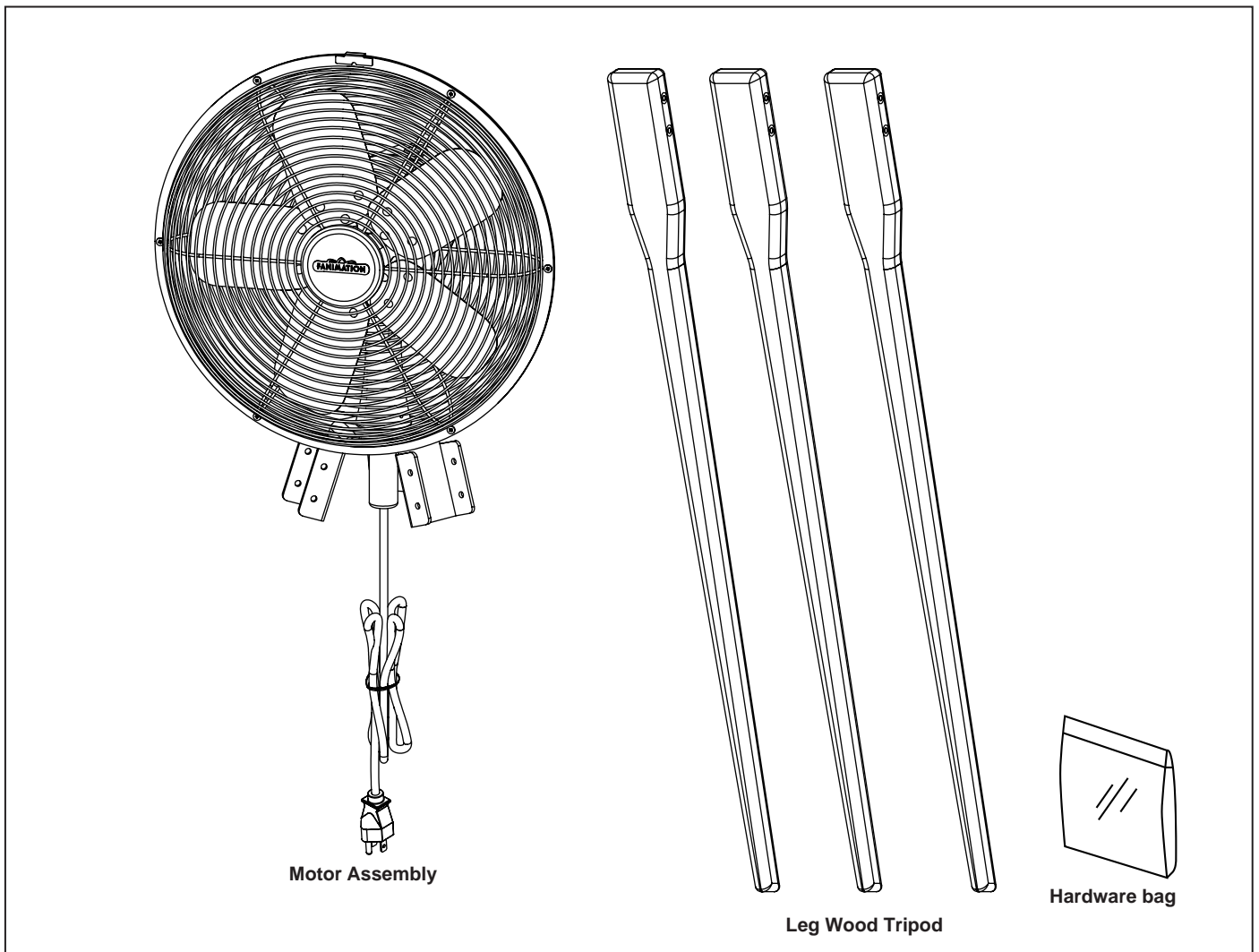
Instrucciones para el desempaque

WARNING

Do not install or use fan if any part is damaged or missing. This product is designed to use only those parts supplied with this product and/or any accessories designated specifically for use with this product by Fanimation. Substitution of parts or accessories not designated for use with this product by Fanimation could result in personal injury or property damage. Contact your retail store for missing or damaged parts.

Check to see that you have received the following parts:

- Motor assembly
- Leg wood tripods
- Hardware Bag



NOTE: The illustration shown is not to scale or its actual configuration or finishes may vary.

Electrical and Structural Requirements

ELECTRICAL REQUIREMENTS

Table / Wall fan requires a grounded electrical supply line of 120 volts AC, 60 Hz, 15 amp circuit. 8 ft power cord included. NOT for Damp Location Use.

⚠ WARNING

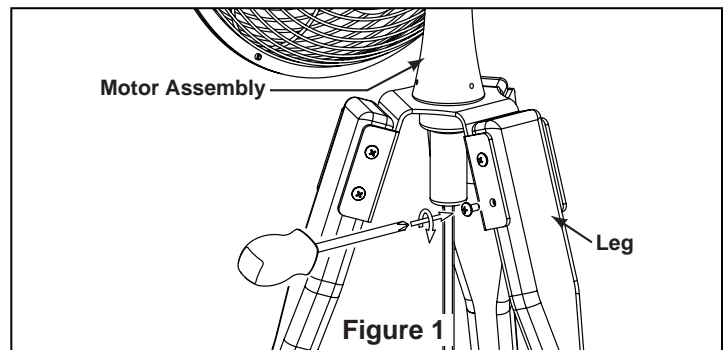
To Avoid Fire Or Electrical Shock, Do **NOT** Use This Fan With Any Solid-State Speed Control Device And Do **NOT** Use By Open Window.

⚠ WARNING


To avoid fire or shock, follow all wiring instructions carefully. Any electrical work not described in these instructions should be done or approved by a licensed electrician.

How to Assemble Your Floor Fan

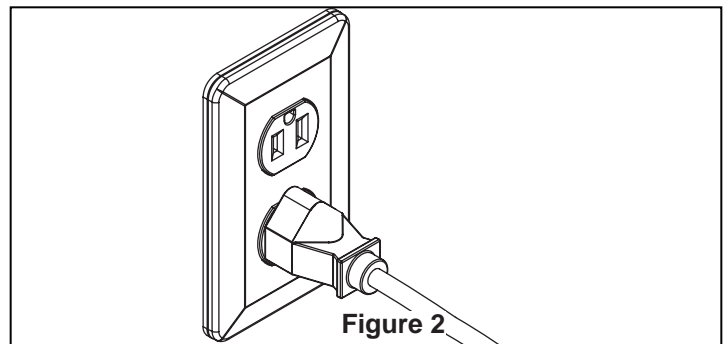
1. Assemble the leg to the motor assembly with 3/16-24 x 12mm screws. Make sure all screws securing tight the leg with motor assembly. (Figure 1)



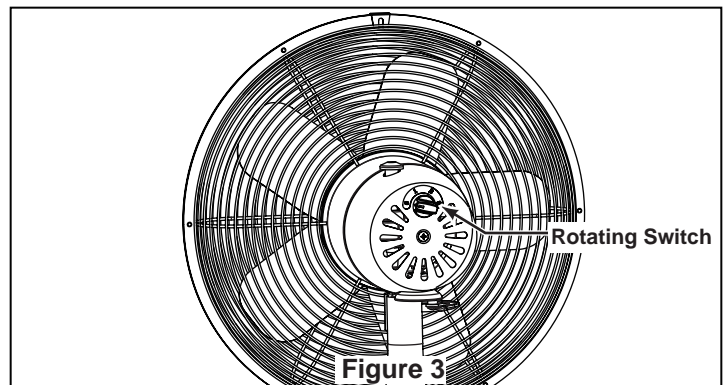
HARDWARE USED:

3/16-24 x12mm
SCREWS  x 12

2. You have now completed the assembly of your fan. Plug cord directly into the socket. (Figure 2)



3. Select the desired airflow, located on back of motor assembly by rotating switch clockwise. (Figure 3)



Maintenance

Periodic cleaning of your fan is the only maintenance that is needed.

When cleaning, use only a soft brush or lint free cloth to avoid scratching the finish.

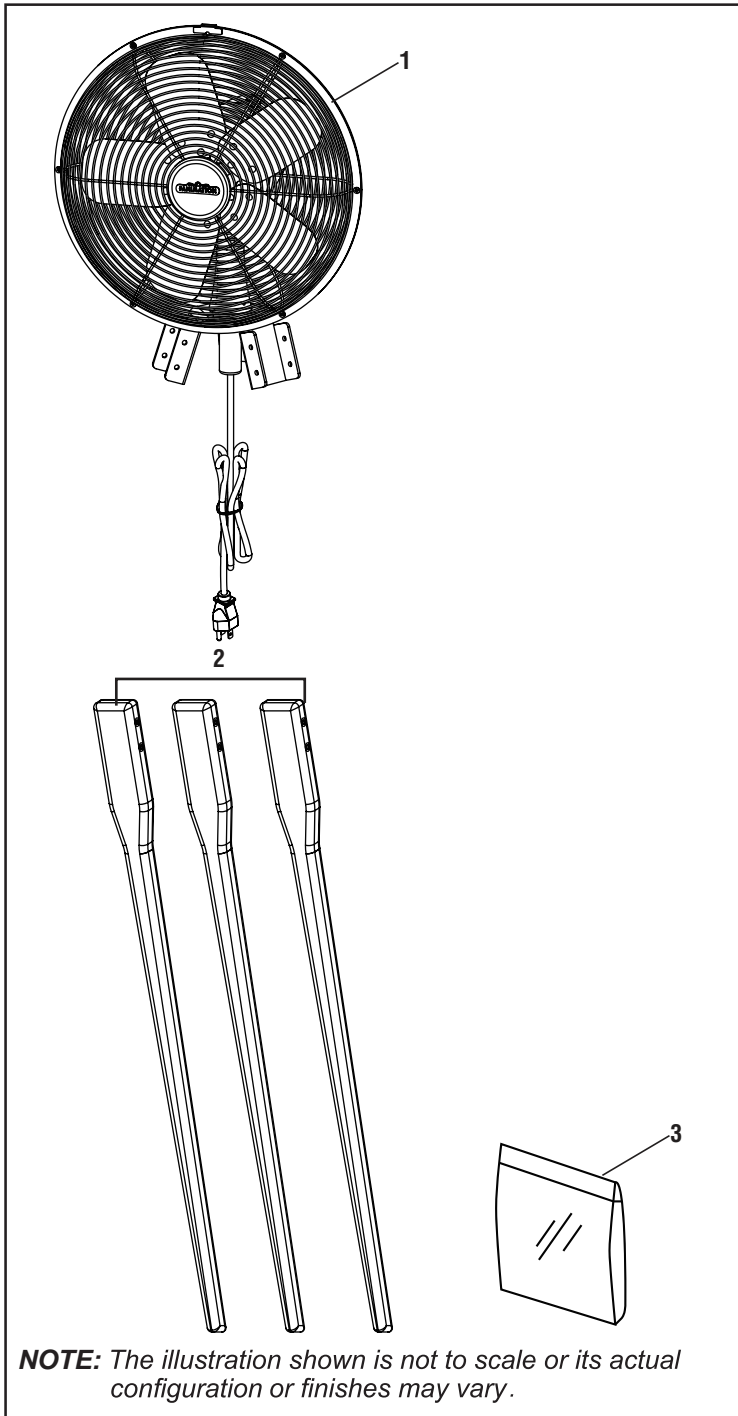
Abrasive and/or non-abrasive cleaning agents are not required and should be avoided to prevent damage to finish.

CAUTION

Do not use water when cleaning your fan. It could damage the motor or the finish and create the possibility of electrical shock.

FP8014** Exploded-View

Parts List Model #FP8014**



| Ref. # | Description | Part # |
|--------|---------------------------|------------|
| 1 | Motor Assembly | AMA8014** |
| 2 | Leg Wood Tripods | AP801420** |
| 3 | Hardware Bags Containing: | HDWFP8014 |
| | 3/16-24x12 mm Screw | |

How To Order Parts

Contact your retail store for repair parts. When ordering repair parts, always give the following information.

- Part Number
- Part Description
- Fan Model Number

Safety Instruction About Fuse

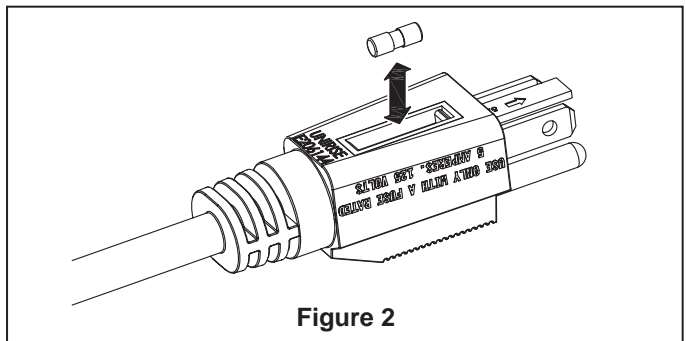
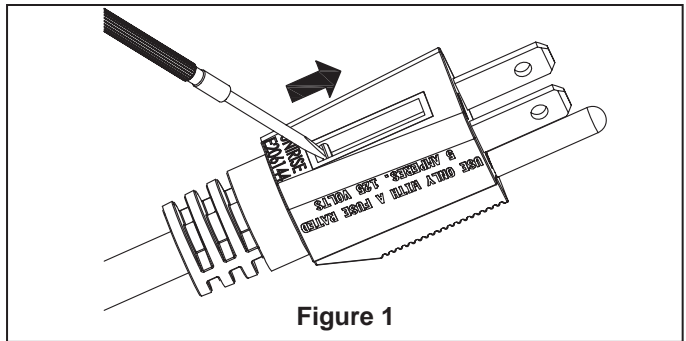
1. This product employs overload protection (fuse). A blown fuse indicates an overload or short-circuit situation. If the fuse blows, unplug the product from the outlet. Replace the fuse as per the user servicing instructions (follow product marking for proper fuse rating) and check the product. If the replacement fuse blows, a short-circuit may be present and the product should be discarded or returned to an authorized service facility for examination and/or repair.

2. Do not operate any fan with a damaged cord or plug. Discard fan or return to an authorized service facility for examination and/or repair.

3. Do not run cord under carpeting. Do not cover cord with throw rugs, runners, or similar coverings. Do not route cord under furniture or appliances. Arrange cord away from traffic area and where it will not be tripped over.

How To Replace Fuse

1. Grasp plug and remove from the receptacle or other outlet device. Do not unplug by pulling on cord.
2. Slide open fuse access cover on top of attachment plug towards blades (Figure 1).
3. Remove fuse carefully (Figure 2).
4. Slide closed the fuse access cover on top of attachment plug.



⚠ WARNING

Risk of fire. Replace fuse only with 5 Amp, 125 Volt fuse.

⚠ WARNING

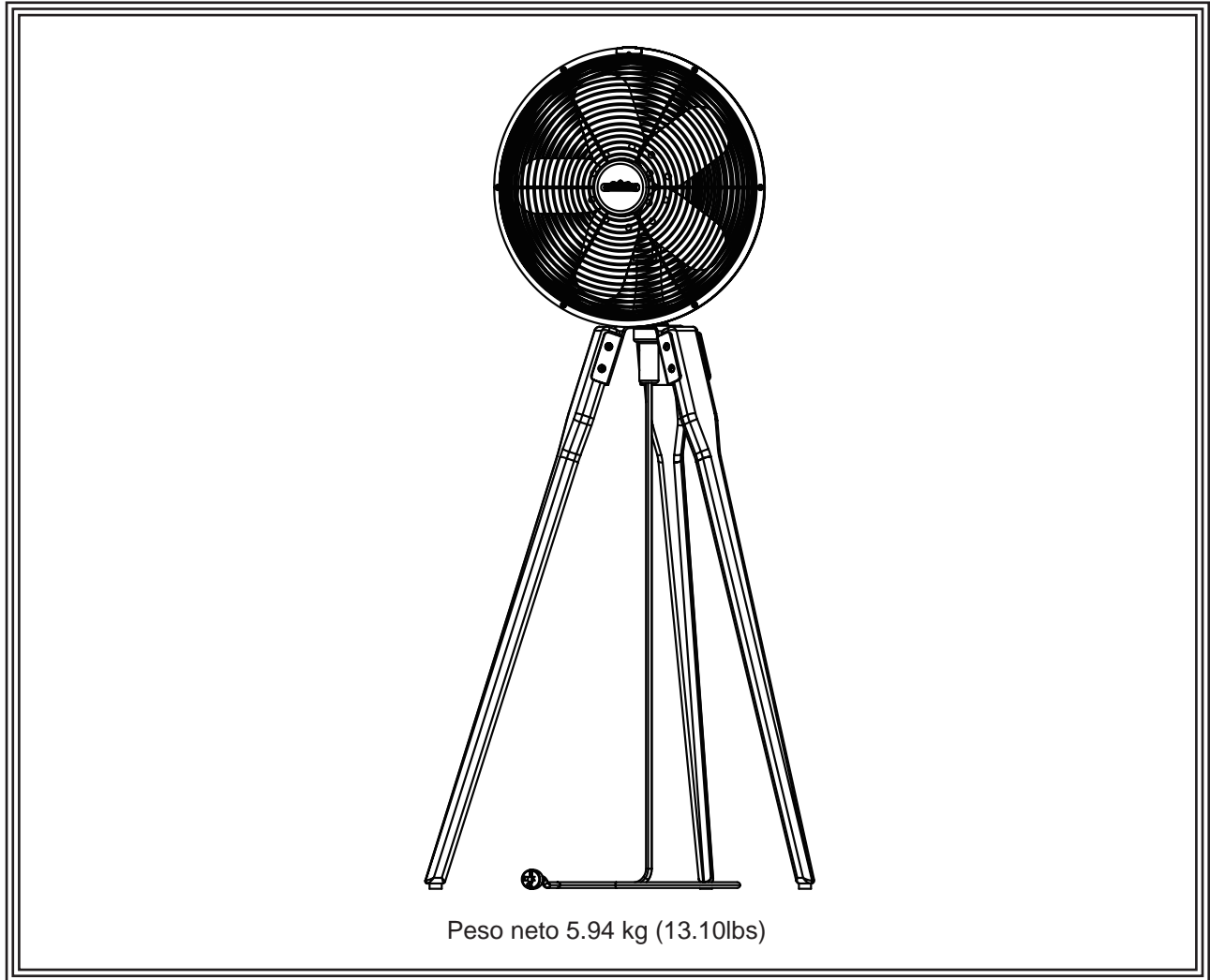
Risk of fire. Do not replace attachment plug. Contain a safety device (fuse) that should not be removed. Discard product if the attachment plug is damaged.



10983 Bennett Parkway
Zionsville, IN 46077
(888) 567-2055
FAX (866) 482-5215

The Arden™

Ventilador Oscilante de Suelo



Modelo N.º FP8014**

MANUAL DEL PROPIETARIO
LEA Y GUARDE ESTAS INSTRUCCIONES

FANIMATION

Instrucciones de seguridad importantes

ADVERTENCIA: Siga estas instrucciones para prevenir incendios, descargas eléctricas y lesiones personales graves.

1. Lea el manual del propietario y la información de seguridad antes de instalar su nuevo ventilador. Observe los diagramas de ensamblaje adjuntos.
2. Antes de llevar a cabo el mantenimiento o la limpieza de la unidad, desenchufe la unidad de la toma de poder.
3. Tenga cuidado con la estructura y las aspas del ventilador cuando limpie, pinte o trabaje cerca del mismo.
4. No coloque nada en las aspas del ventilador cuando éste se encuentra en funcionamiento.

Instrucciones de seguridad adicionales

1. Para evitar posibles descargas eléctricas, asegúrese de que la electricidad esté desconectada en la caja de fusibles antes de realizar la instalación eléctrica, y no haga funcionar el ventilador sin las aspas.
2. Todos los procedimientos de conexión eléctrica e instalación deben cumplir con los Códigos eléctricos nacionales (ANSI/NFPA 70-1999) y Códigos locales. El ventilador de techo debe estar conectado a tierra a fin de prevenir posibles descargas eléctricas. La instalación eléctrica debe ser llevada a cabo o aprobada por un electricista autorizado.
3. Siga las recomendaciones sobre el método correcto de instalación eléctrica de su ventilador de techo.

ADVERTENCIA: Este producto está diseñado para ser usado sólo con las piezas suministradas o los accesorios indicados específicamente para el mismo. Si utiliza piezas o accesorios que no están indicados para su uso con este producto, podría sufrir lesiones personales o dañar el ventilador. **ADVERTENCIA:** Este producto está diseñado para ser usado sólo con las piezas suministradas o los accesorios indicados específicamente para el mismo. Si utiliza piezas o accesorios que no están indicados para su uso con este producto, podría sufrir lesiones personales o dañar el ventilador.

ADVERTENCIA: No coloque objetos extraños entre las aspas del ventilador en funcionamiento.

GARANTÍA LIMITADA DE POR VIDA

Se extiende al comprador original de un ventilador Fanimation

1. **GARANTÍA LIMITADA DE POR VIDA DEL MOTOR** - Si se produjera una falla en alguna de las partes del motor de su ventilador debido a un defecto en los materiales o en la fabricación durante el tiempo de vida del comprador original, Fanimation proporcionará la pieza de repuesto sin cargo una vez que el ventilador defectuoso sea devuelto a nuestro centro de servicios nacional. Se requiere comprobante de venta. El cliente se hará responsable de todos los gastos de remoción o reinstalación y envío del producto para reparaciones o sustitución.
2. **GARANTÍA DE MANO DE OBRA DEL MOTOR POR UN AÑO** - Si el motor de su ventilador fallara antes de cumplirse un año a partir del momento de su compra original debido a defectos en los materiales o en la fabricación, se le efectuará la reparación del mismo sin cargo en nuestro centro de servicios nacional. El comprador se hará responsable de los gastos de mano de obra luego del período de un año. El cliente se hará responsable de todos los gastos de remoción o reinstalación y envío del producto para reparaciones o sustitución.
3. Si otra pieza del ventilador fallara dentro del período de un año a partir de la fecha de compra original debido a un defecto en los materiales o en la fabricación, repararemos o sustituiremos, según creamos conveniente, la pieza defectuosa sin cargo alguno en nuestro centro de servicios nacional.
4. Debido a las diversas condiciones climáticas, esta garantía no cubre cambios en la terminación, incluidos oxidación, corrosión, falta de brillo o peladuras.
5. Esta garantía es nula y no se aplica a daños por instalación incorrecta, negligencia, accidentes, uso indebido, exposición al calor o a la humedad en exceso, o como resultado de cualquier modificación realizada al producto original.
6. Todos los gastos de remoción y reinstalación del ventilador son responsabilidad exclusiva del propietario, y no de la tienda que vendió el ventilador ni de Fanimation.
7. Fanimation se reserva el derecho de modificar o discontinuar un producto en cualquier momento, o sustituir cualquier pieza según lo establecido por esta garantía.
8. En ningún caso se podrá devolver un ventilador sin previa autorización por parte de Fanimation. Las devoluciones autorizadas deberán ir acompañadas del recibo de venta y deberán enviarse a Fanimation, previo pago del flete. El ventilador que se devuelva deberá estar embalado en forma adecuada a fin de evitar daños durante el transporte. Fanimation no se hará responsable de los daños que resulten del embalaje incorrecto del producto.
9. Se entiende que las reparaciones y las sustituciones son el único recurso disponible de Fanimation. No existe ninguna otra garantía expresa o implícita. Por la presente, Fanimation niega todas las garantías implícitas, que incluyen, entre otras, la comerciabilidad y la aptitud para determinado fin hasta donde la ley lo permita. Algunos estados no permiten limitaciones sobre las garantías implícitas. Fanimation no se hará responsable por daños accidentales, resultantes o especiales derivados del uso o el rendimiento del producto o en conjunción con éste, excepto en los casos en los que la ley así lo disponga. Esta garantía le otorga derechos legales especiales y es posible que también goce de otros derechos que pueden variar según el estado.
10. Es normal que se produzca un cierto movimiento oscilante y esto no debe considerarse un problema o defecto.

Tabla de contenidos

| | |
|---|----|
| Instrucciones para el desempaque | 9 |
| Requisitos eléctricos y estructurales..... | 10 |
| Cómo instalar su ventilador de suelo | 10 |
| Mantenimiento | 12 |
| Lista de piezas..... | 12 |
| Instrucciones de seguridad del fusible..... | 13 |
| Sustitución del fusible | 13 |

Esta manual ha sido diseñado para facilitarle en la medida de lo posible la instalación, operación y mantenimiento de su ventilador.

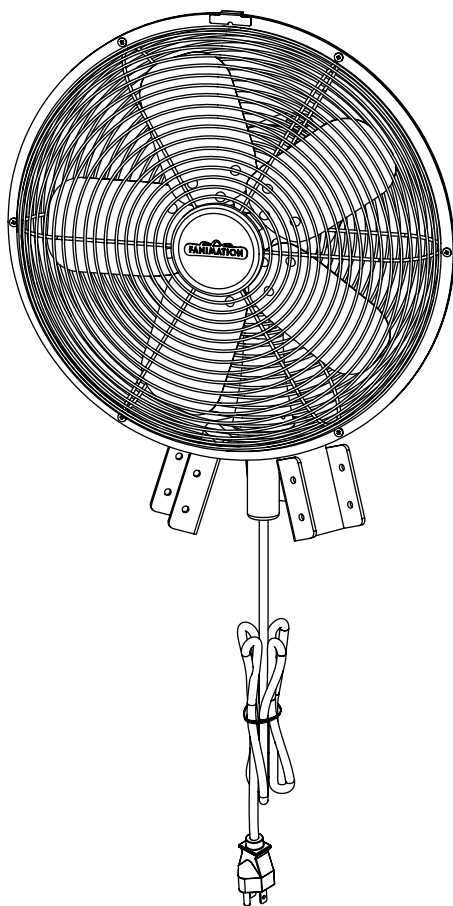
Instrucciones para el desempaque

⚠ ADVERTENCIA

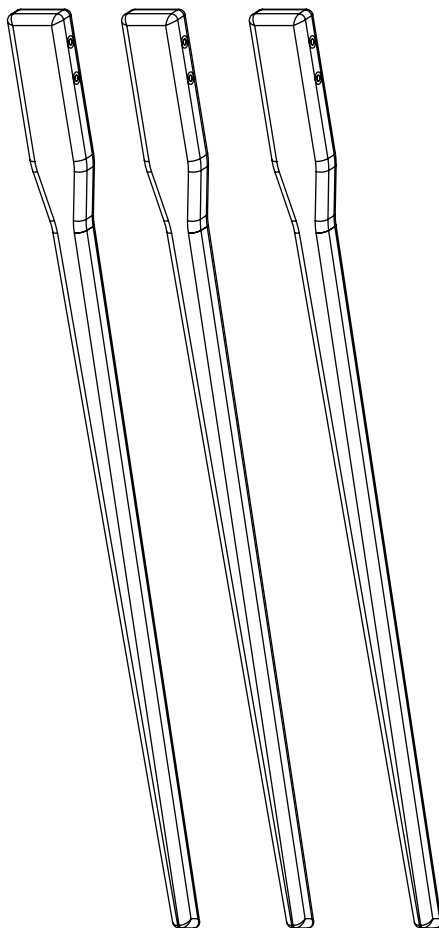
No instale o utilice el ventilador si alguna pieza estuviera dañada o si faltara alguna pieza. Este producto ha sido diseñado para utilizar exclusivamente las piezas suministradas con el mismo y/o cualquier accesorio designado específicamente para ser utilizado con este producto por Fanimation. La sustitución de dichas partes o accesorios no designados para ser utilizados con este producto por Fanimation podría causar daños personales o materiales. Póngase en contacto con su establecimiento de compra en relación a piezas dañadas o si faltara alguna pieza.

Compruebe que ha recibido las siguientes piezas:

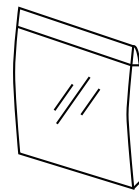
- Unidad del motor
- Trípodes con las patas de madera
- Bolsa de accesorios



Unidad del motor



Trípodes con las patas de madera



Bolsa de accesorios

NOTA: La ilustración que se muestra no está hecha a escala y su configuración real o las terminaciones puede variar.

Requisitos eléctricos y estructurales

REQUISITOS ELÉCTRICOS

El ventilador de mesa / pared necesita una fuente de alimentación eléctrica con toma a tierra de 120 voltios CA, 60 Hz y circuito de 15 amperios. Se incluye un cable de fuente de alimentación de 8 pies (2,4 m). **NUNCA** lo utilice en una ubicación húmeda.

⚠️ ADVERTENCIA

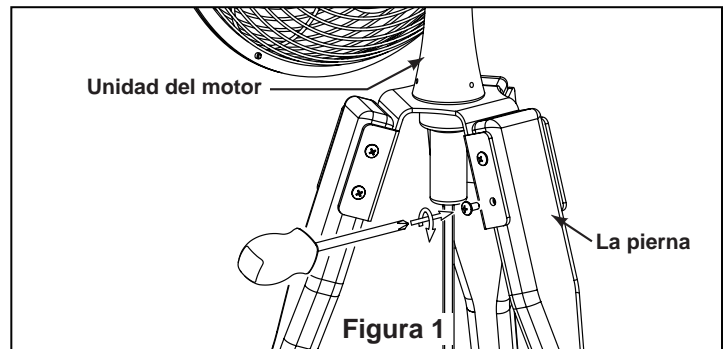
Para evitar un incendio o una descarga eléctrica, **NO** utilice este ventilador con cualquier dispositivo de control de la velocidad de estado sólido y **NO** lo utilice junto a una ventana abierta.

⚠️ ADVERTENCIA

A fin de evitar incendios o descargas eléctricas, siga con cuidado todas las instrucciones de instalación eléctrica. Cualquier trabajo eléctrico que no se describa en estas instrucciones deberá ser realizado o aprobado por un electricista autorizado.

Cómo instalar su ventilador de suelo

1. Instale la pata en la unidad del motor con los tornillos 3/16-24 x 12mm. Asegúrese de que todos los tornillos fijen adecuadamente la pata a la unidad del motor. (Figura 1)



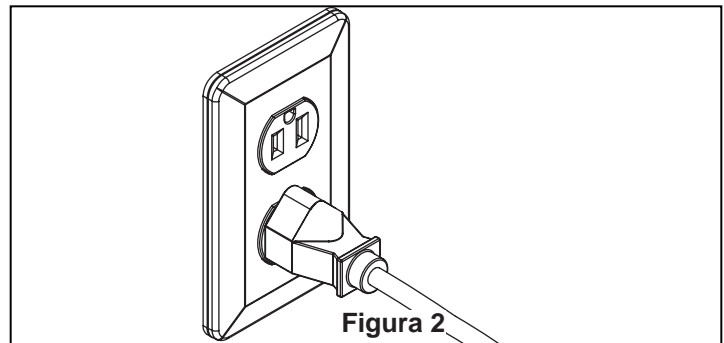
Aditamentos utilizados:

Tornillos de 3/16-24x12

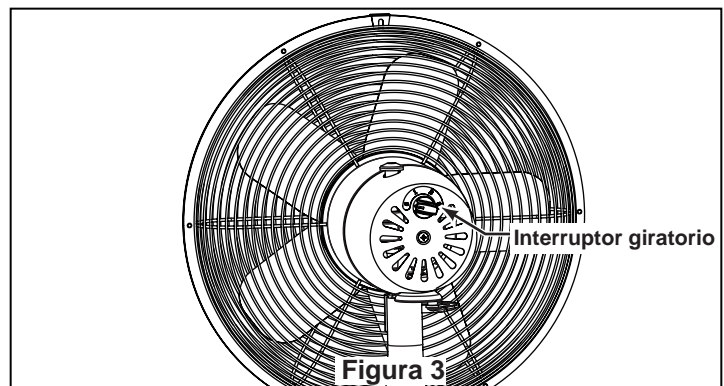


x 12

2. Ha completado la instalación de su ventilador. Conecte el cable directamente en el enchufe. (Figura 2)



3. Seleccione la velocidad de aire deseada, ubicada en la parte posterior de la unidad del motor rotando el interruptor en el sentido de las agujas del reloj. (Figura 3)



Mantenimiento

El único mantenimiento necesario para el ventilador de techo es una limpieza periódica.

Al llevar a cabo la limpieza, use sólo un cepillo suave o un paño sin pelusas, para evitar rayar la terminación.

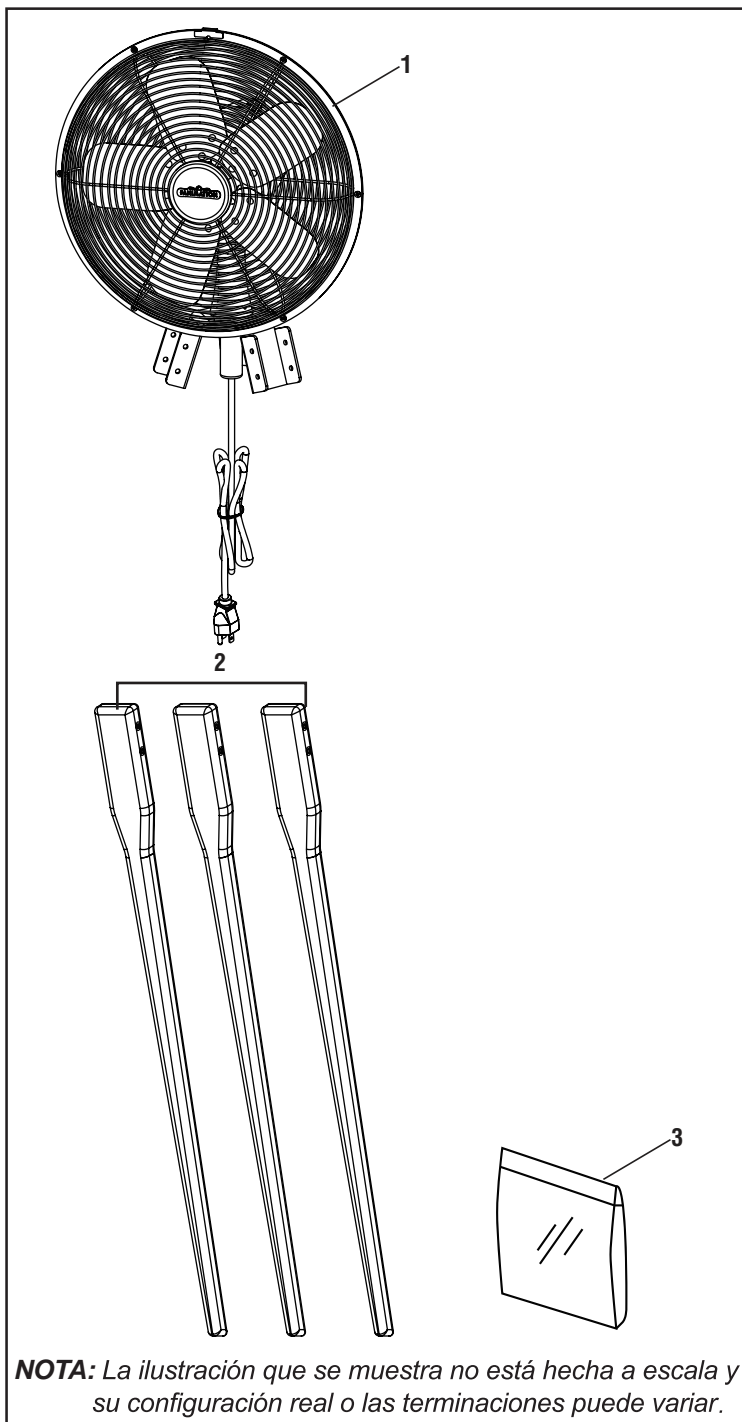
No se requieren agentes abrasivos de limpieza; los mismos deben evitarse para prevenir daños en la terminación.

PRECAUCIÓN

No utilice agua para limpiar el ventilador de techo. Podría dañar el motor o la terminación y ocasionar posibles descargas eléctricas.

FP8014**

Despiece



Lista de piezas

Modelo N.º FP8014**

| N.º de Ref. | Descripción | Pieza N.º |
|-------------|---|------------|
| 1 | Unidad del motor | AMA8014** |
| 2 | Trípodes con las patas de madera | AP801420** |
| 3 | <i>Bolsa de accesorios que contiene:</i> 3/16-24x12 mm tornillos | HDWFP8014 |

Cómo ordenar piezas

Póngase en contacto con su tienda para obtener las piezas de repuesto. Al ordenar piezas de repuesto, proporcione siempre la siguiente información.

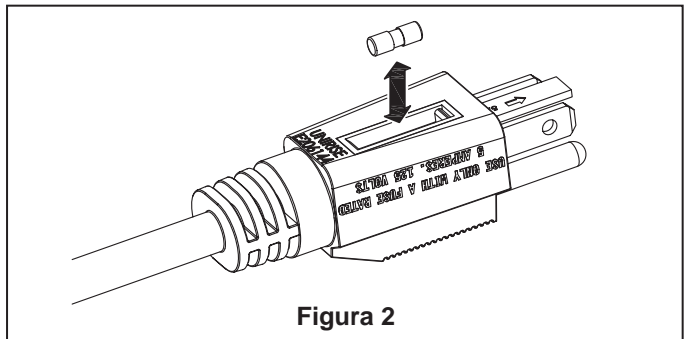
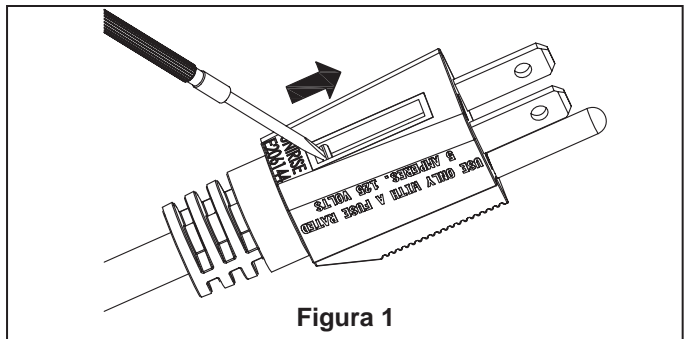
- Número de pieza
- Descripción de la pieza
- Número de modelo del ventilador

Instrucciones de seguridad del fusible

1. Este producto utiliza protección contra sobrecargas (fusible). Un fusible fundido indica una situación de sobrecarga o cortocircuito. Si se funde el fusible, desconecte el producto del enchufe. Sustituya el fusible según las instrucciones de mantenimiento del usuario (siga la señalización del producto para conocer la clasificación correcta del fusible) y compruebe el producto. Si el fusible sustituido se funde, puede que haya un cortocircuito, por lo que deberá deshacerse del producto o llevarlo al servicio de mantenimiento autorizado para su revisión y/o reparación.
2. No utilice ningún ventilador que tenga dañado el cable o la conexión. Deshágase del mismo o llévelo al servicio de mantenimiento autorizado para su revisión y/o reparación.
3. No instale el cable debajo de alfombras. No cubra el cable con alfombras, tapetes o cubiertas similares. No coloque el cable debajo de muebles o dispositivos. Mantenga el cable lejos de la zona de tránsito para que nadie se tropiece con el mismo.

Sustitución del fusible

1. Coja el enchufe y extráigalo del receptáculo u otro dispositivo de enchufes. No lo desenchufe tirando del cable.
2. Abra la carcasa del fusible ubicada en la parte superior del enchufe deslizando hacia las clavijas (Figura 1).
3. Extraiga el fusible con cuidado. (Figura 2).
4. Cierre la carcasa del fusible deslizando hacia el lado opuesto.



⚠ ADVERTENCIA

Riesgo de fuego. Sustituya el fusible solo con un fusible de 5 Amp. y 125 V.

⚠ ADVERTENCIA

Riesgo de incendio. No sustituya el enchufe. Contiene un dispositivo de seguridad (fusible) que no debe ser extraído. Deshágase del producto si se daña el enchufe.



10983 Bennett Parkway
Zionsville, IN 46077

Llame sin cargo al (888) 567-2055

FAX (866) 482-5215

Desde fuera de los EE.UU., llame al (317) 733-4113

Visite nuestro sitio Web en www.fanimation.com