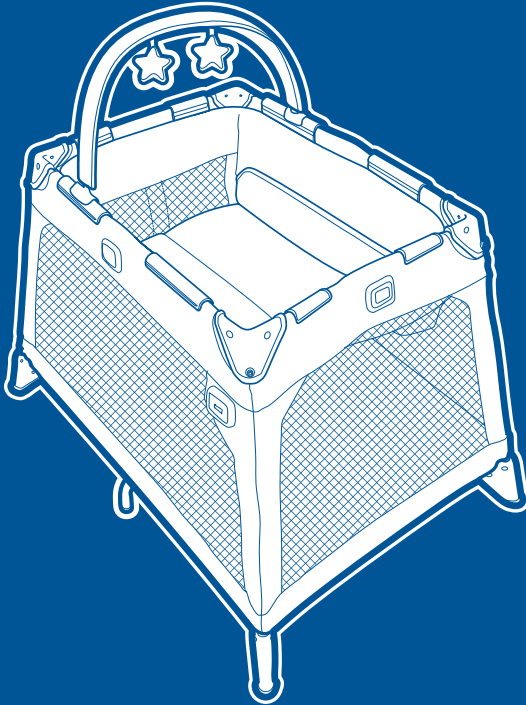


**Read all instructions BEFORE assembly and USE of product.
KEEP INSTRUCTIONS FOR FUTURE USE.**

**Lea todas las instrucciones ANTES de armar
y USAR el producto.
GUARDE LAS INSTRUCCIONES PARA USO FUTURO.**



www.gracobaby.com



**OWNER'S MANUAL
MANUAL DEL PROPIETARIO**



Failure to follow these warnings and the instructions could result in serious injury or death.

Setting Up the Playard

- THIS PRODUCT REQUIRES ADULT ASSEMBLY.
- Keep fingers clear of top corners during setup. Be sure playard is completely set up before use. Check that the four top rails are completely latched, the center of the floor is pushed down, the mattress/pad is flat, the straps are securely fastened to the bottom of the unit. Always follow the instructions in the owner's manual to set up the playard.
- Never use this product if there are any loose or missing fasteners, loose joints, broken parts or torn mesh. Check before assembly and periodically during use. Contact Graco at 1-800-345-4109 (Canada 1-800-667-8184) for replacement parts and instructions if needed. Never substitute parts.

Using the Playard

- The playard is for playing or sleeping. When used for playing, never leave child unattended and always keep child in view. When used for sleeping, you must still provide the supervision necessary for the continued safety of your child.
- Always keep the playard away from hazards in the area that may injure your child.
- When child is able to pull to standing position, remove large toys and other objects that could serve as steps for climbing out.
- Stop using this product when your child reaches 35 inches (89 cm) in height, weighs more than 30 pounds (14 kg), or is able to climb out.
- Do not modify playard or add any attachments that are not listed in the owner's manual, including an add-on bassinet.
- Child can become entrapped and die when improvised netting or covers are placed on top of a playard. Never add such items to confine child in playard.
- NEVER leave child in product with side lowered. Be sure side is in raised and locked position whenever child is in product.
- If refinishing, use a nontoxic finish specified for children's products.



Avoiding Suffocation Hazards

- Unlike cribs that have rigid sides, the playard has flexible sides. As a result, the playard mattress/pad is specially designed to prevent suffocation. The playard mattress/pad has a solid base, a certain length and width, and is less than one inch thick in order to meet safety standards. Using a thicker or a different sized mattress/pad may allow a child's head to get between mattress/pad and the side of the playard causing suffocation.

- **Infants can suffocate**

- In gaps between a mattress too small or too thick and products sides
- On soft bedding.

NEVER add a mattress, pillow, comforter or padding. Use ONLY mattress pad provided by Graco.

- To reduce the risk of SIDS, pediatricians recommend healthy infants be placed on their backs to sleep, unless otherwise advised by your physician.
- Never use plastic shipping bags or other plastic film as mattress covers not sold and intended for that purpose. They can cause suffocation.
- NEVER use a water mattress with the playard.

Avoiding Strangulation Hazards

- Strings and cords can cause strangulation. Keep strings and cords away from child.
 - NEVER place the playard near a window where cords from blinds or drapes can strangle a child.
 - NEVER hang strings on or over the playard.
 - NEVER place items with a string around a child's neck, such as hood strings, pacifier cords, etc.
 - NEVER attach strings to toys.

This product is not intended for commercial use.

ADVERTENCIA

Si no se obedecen estas advertencias y se siguen las instrucciones, podría resultar en lesiones graves o la muerte.

Al instalar el corralito

- ESTE PRODUCTO REQUIERE SER ARMADO POR UN ADULTO.
- Mantenga cuidado con sus dedos mientras dure la instalación asegúrese que el corralito esté completamente instalada antes de usarla. Verifique que los cuatro rieles de arriba estén completamente trabados, el centro del piso esté abajo, el colchón/almohadilla estén planos y las correas estén sujetadas apretadamente al fondo de la unidad. Siempre siga las instrucciones del manual del propietario para instalar el corralito.
- Nunca use este producto si hay sujetadores sueltos o que faltan, uniones flojas, piezas o rejillas rotas. Verifique antes del armado y periódicamente durante el uso. De ser necesario, comuníquese con Graco al 1-800-345-4109 (Canadá 1-800-667-8184) para obtener piezas de repuesto e instrucciones. Nunca sustituya las piezas.

Al usar el corralito

- El corralito es para jugar o dormir. Cuando se la usa para jugar, nunca deje al niño sin atención y mantenga siempre a su niño a la vista. Cuando se la usa para dormir, debe proporcionar la supervisión necesaria para mantener la continua seguridad de su niño.
- Siempre mantenga el corralito lejos de peligros que pudieran dañar a su bebé.
- Cuando el niño pueda ponerse de pie, quite los juguetes grandes y otros objetos que pueden servir de escalones para salir.
- Deje de usar el producto cuando su niño alcance los 35 pulgadas (89 cm) de altura, pesa más de 30 libras (14 kg), o en cualquier momento que le sea posible salirse.
- No modifique el corralito ni agregue otra pieza que no se mencione en el manual del propietario, incluyendo un moisés adicional.
- El niño puede quedar atrapado y morir cuando se ponen fundas o redes improvisadas arriba del corralito. Nunca agregue dichos artículos para encerrar al niño en el corralito.

ADVERTENCIA

- NUNCA deje al niño en el producto cuando el lado esté bajado. Asegúrese que el lado esté cerrado y subido cuando el niño esté en el producto.
- Si va a renovar el acabado del producto, elija un acabado no tóxico especificado para productos infantiles.

Para evitar el riesgo de sofocación

- Al contrario de las cunas que poseen costados rígidos, el corralito posee costados flexibles. Debido a esto, el colchón del corralito está especialmente diseñado para prevenir la sofocación. El colchón del corralito posee una base sólida, un cierto largo y ancho, y tiene menos de un inch de espesor precisamente para mantener los estándares de seguridad apropiados. El usar un colchón más delgado o de una medida diferente puede permitir que la cabeza del bebé quede atrapada entre el colchón y el costado del corralito, causando la sofocación.
- **Los niños pequeños pueden asfixiarse**
 - En los espacios entre el colchón demasiado pequeños o demasiado espesos y los costados del producto
 - En ropa de cama blanda.

NUNCA agregue un colchón, almohada, edredón o almohadillas. Use SOLAMENTE el colchón proporcionado por Graco.

- Para reducir el riesgo del SIDS, los pediatras recomiendan que los bebés con buena salud sean puestos a dormir sobre la espalda, a menos que su médico le indique lo contrario.
- Nunca use bolsas plásticas u otras películas de plástico como cubre colchón, que no sea vendida y diseñada especialmente para este propósito, ya que puede provocar sofocación.
- NUNCA use un colchón de agua con el corralito.

ADVERTENCIA

Para evitar el riesgo de estrangulación

- Cuerdas y cordones pueden provocar estrangulación. Mantenga cuerdas y cordones lejos de su hijo.
- NUNCA ubique el corralito cerca de ventanas donde cordones o cortinas puedan estrangular a su bebé.
- NUNCA cuelgue cuerdas sobre el corralito.
- NUNCA ponga objetos con cuerda alrededor del cuello de su hijo, como gorros con cordón, sujeta chupetes, etc.
- NUNCA amarre cuerdas a los juguetes.

Este producto no está diseñado para uso comercial.

Parts list • Lista de las piezas

This model may not include some features shown below.

Check that you have all the parts for this model **BEFORE** assembling your product. If any parts are missing, call Customer Service.

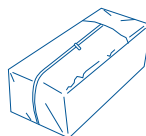
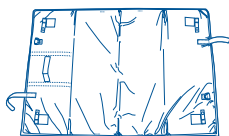
Este modelo podría no incluir algunas de las características que se indican a continuación.

Verifique que tiene todas las piezas de este modelo **ANTES** de armar su producto. Si falta alguna pieza, llame al Departamento de Servicio al Cliente.

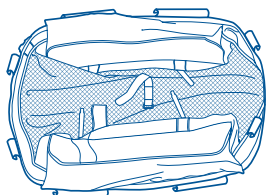
No tools required.

No herramientas necesarias.

ALL MODELS • TODOS MODELOS

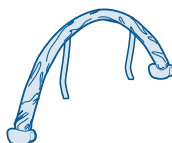


FEATURES ON CERTAIN MODELS • CARACTERÍSTICAS EN CIERTOS MODELOS



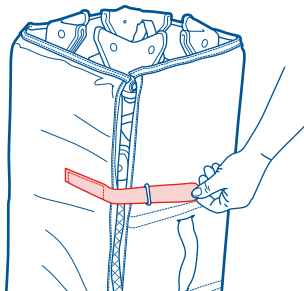
Styles vary

Los estilos varían

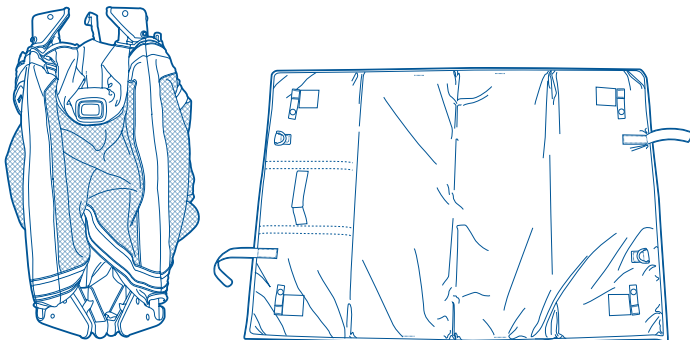


Setup • Instalar

1



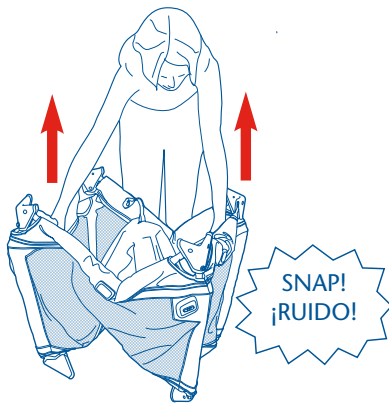
2



3

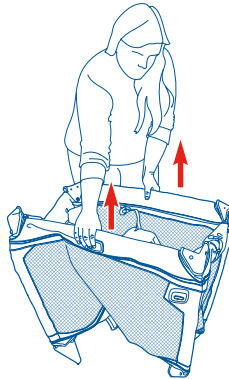
DO NOT push center down yet.

NO empuje todavía el centro hacia abajo todavía.



4

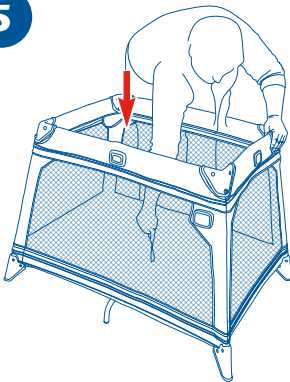
SNAP!
¡RUIDO!



- **When setting up, lock rails BEFORE lowering center.** Be sure top rails have become rigid. If not, pull up again until they are rigid. If top rails do not latch, lift the center of the floor higher.

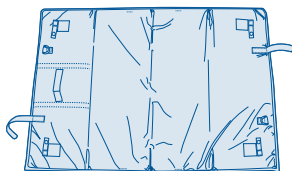
- **Cuando instale, estire y enganche los costados ANTES de bajar el centro.** Asegúrese que los laterales superiores hayan quedado rígidos. Si no es así, estírelos nuevamente hasta que estén bien rígidos. Si los laterales superiores no han enganchado, levante el centro del corralito.

5

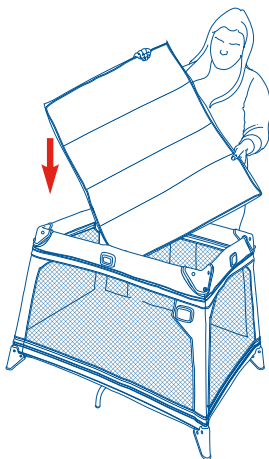


Hold one end of the unit up and push the center of the floor down.

Mantenga la unidad levantada de un extremo y empuje el centro del piso hacia abajo.



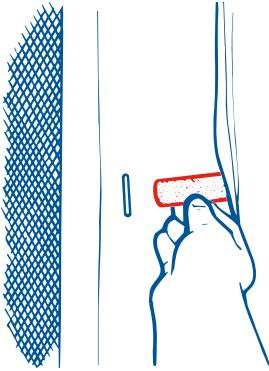
6



Always use mattress/pad soft side up.

Use siempre el lado más suave del colchón hacia arriba.

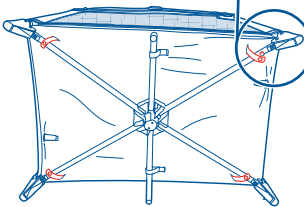
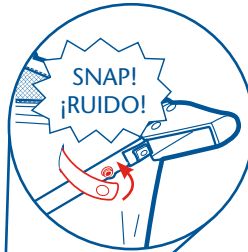
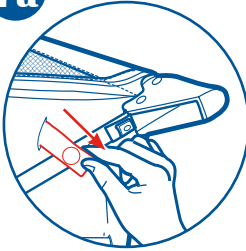
7



Put two tabs under mattress/pad through button holes and fasten securely on bottom of unit.

Pase las dos lengüetas debajo del colchón por los ojales y sujételas en la parte inferior de la unidad.

7a

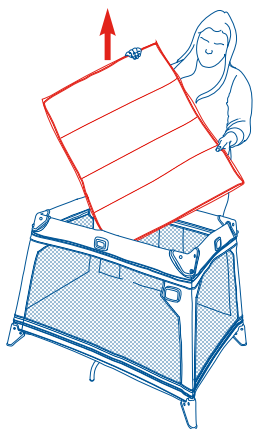


Pull strap through bottom of playard and wrap around tube and refasten snap. Repeat on other corners.

Tire la correa a través del fondo del corralito, pásela alrededor del tubo y vuelva a trabarla. Repita el procedimiento en las otras esquinas.

To Fold • Para plegar

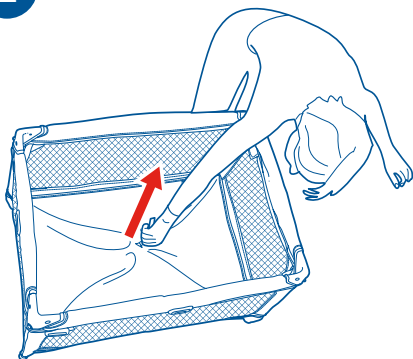
1



Release straps.

Libere las cintas.

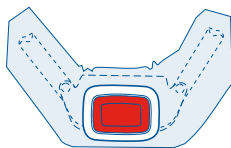
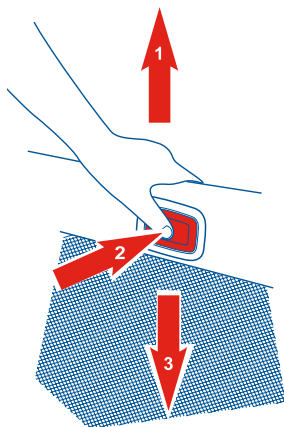
2



DO NOT unlock top rails yet. Center of floor must be halfway up before top rails will unlock.

NO destrabe todavía los rieles superiores. El centro del piso debe estar arriba, al menos hasta la mitad, cuando pliegue los laterales.

3



Center of floor must be up.

1. Lift up slightly on the top rail.
2. Push in on the button located on the side of the top rail to release the two tubes.
3. Push down.

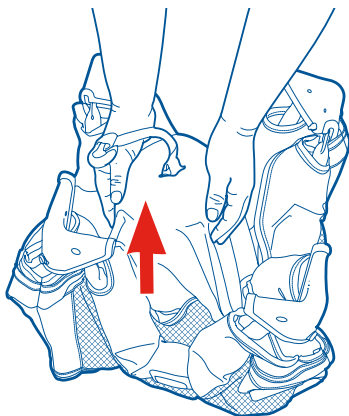
- If top rails do not unlatch, **DO NOT FORCE**. Lift the center of the floor higher.
- **Both** tubes must be released for the top rail to fold.

El centro del fondo debe estar arriba.

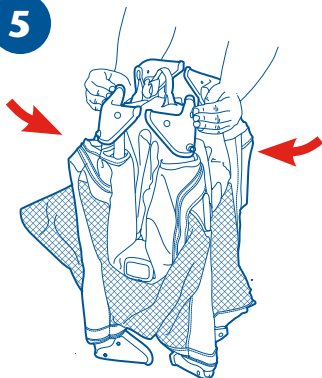
1. Levante suavemente el lateral.
2. Empuje el botón en el lado de la baranda superior para soltar los dos tubos.
3. Empuje hacia abajo.

- Si los laterales no se pliegan, **NO LA FUERCE**. Levante el centro de el piso hacia arriba.
- **Ambos** tubos deben ser soltados para que el lateral pueda plegarse.

4



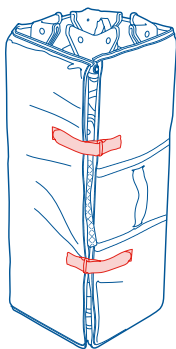
5



Do not force. If unit will not fold, look for a partially latched top rail. Squeeze the latch button to release the rail.

No la fuerce. Si el corralito no se pliega totalmente, fíjese si los laterales están parcialmente doblados. Apriete el botón y pliegue el lateral.

6



To Cover • Para cubrir

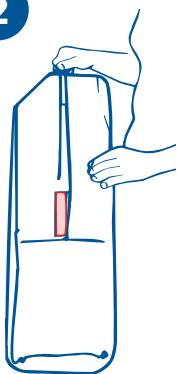
1



Cover unit with handle out.
Zip together.

Cubra la unidad con la
manija hacia fuera. Cerrar
con el cierre.

2



Accessories (On certain models) • Accesorios (En ciertos modelos)

This model may not include some features shown.

Este modelo podría no incluir algunas de las características que se indican.

Bassinet • Moisés

WARNING

- **SUFFOCATION HAZARD:** Infants can suffocate
 - In gaps between an extra pad and side of bassinet
 - On soft bedding.

Use **ONLY** mattress/pad provided by Graco. **NEVER** add a pillow, comforter or another mattress for padding.

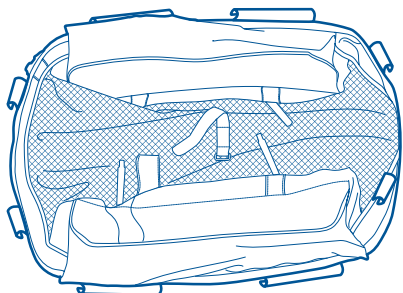
- **NEVER use playard sheet on mattress.**
- **NEVER** add a mattress, pillow, comforter, padding or sheet.
- **FALL HAZARD:** To help prevent falls, do not use this product when the infant begins to push up on hands and knees or weighs over 15 lbs (6.8 kg), whichever comes first.
- Use bassinet with only one child at a time.
- Never place a child under the bassinet.
- The bassinet must be fully assembled and installed, including four metal tubes, eight clips and mattress/pad, before using. Do not modify bassinet or add any attachments that are not listed in the owner's manual.
- **DO NOT** store the bassinet in the playard while in use.
- To help prevent heat build-up inside the playard and to avoid overheating your child, when using the bassinet **DO NOT** use an outdoor canopy.
- To reduce the risk of SIDS, pediatricians recommend healthy infants be placed on their backs to sleep, unless otherwise advised by your physician.

! ADVERTENCIA

- PELIGRO DE ASFIXIA: Los bebés pueden asfixiarse
 - En los espacios entre un colchón adicional y el lado del producto
 - En ropa de cama blanda.

Use SOLAMENTE el colchón proporcionado por Graco. NUNCA agregue una almohada, edredón u otro colchón como acolchado.

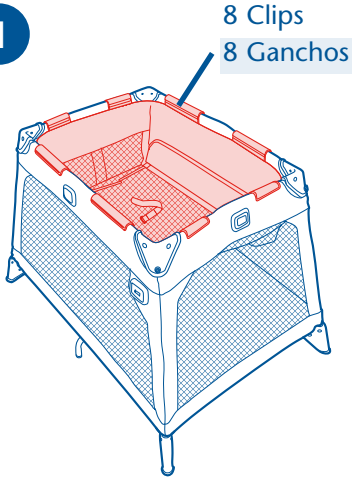
- **NUNCA use la sábana para el corralito encima del colchón.**
- NUNCA agregue un colchón, almohada, edredón, acolchado o sábana.
- PELIGRO DE CAÍDAS: Pare ayudar a prevenir caídas, no use este producto cuando el niño comienza a levantarse en sus manos y rodillas o pese más de 15 libras (6,8 kg), el que ocurra primero.
- Use el moisés con un niño solamente.
- Nunca coloque a un niño debajo del moisés.
- El moisés debe estar completamente montado e instalado, incluidos los cuatro tubos metálicos, los ocho ganchos y la almohadilla del colchón, antes de usarlo. No modifique el moisés ni añada ningún accesorio que no se indique en el manual del propietario.
- NO almacene el moisés en el corralito mientras el mismo se esté usando.
- Para ayudar a evitar la acumulación de calor dentro del corralito y para evitar el recalentamiento de su niño, al usar el moisés, NO USE una capota exterior.
- Para reducir el riesgo del SIDS, los pediatras recomiendan que los bebés con buena salud sean puestos a dormir sobre la espalda, a menos que su médico le indique lo contrario.



You will need to remove the mattress/pad from the bottom of the playard to use inside your bassinet. ALWAYS install mattress in bassinet before using as bassinet.

Necesitará sacar el colchón / almohadilla del fondo del corralito para usarlo adentro del moisés. SIEMPRE el colchón en el moisés antes de usarlo como un moisés.

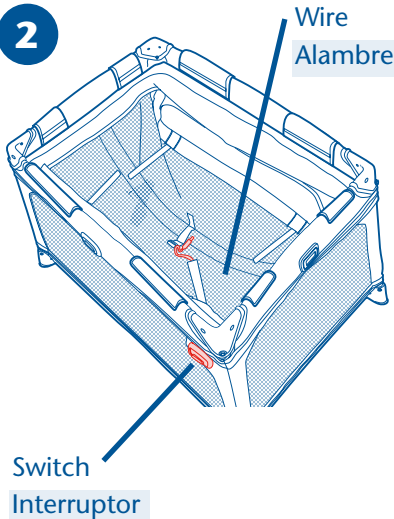
1



Attach 8 clips to top rail of playard as shown.

Sujete 8 presillas a la baranda de arriba del corralito como se indica.

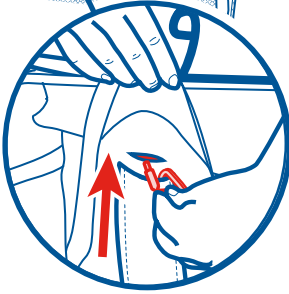
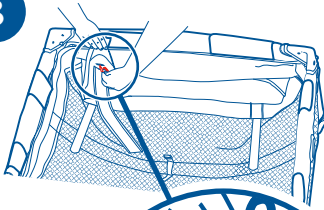
2



NOTE: Bassinet should always be attached with vibration unit wire in the same corner as switch.

NOTA: El moisés debe estar siempre sujetado con el alambre de la unidad de vibración en la misma esquina que el interruptor.

3



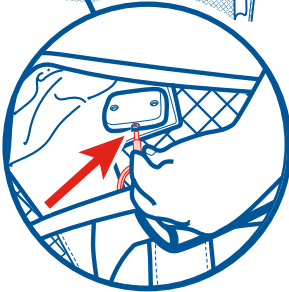
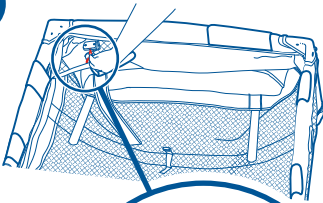
Disconnect bassinet clip closest to switch on playard.

Lift up flap in bassinet and push one end of plug through bassinet.

Desconecte la presilla del moisés más cercana al interruptor en el corralito.

Levante la aleta del moisés y empuje un extremo del enchufe a través del moisés.

4

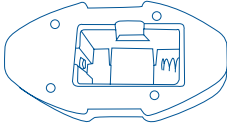


Insert plug into back of electronic switch on playard.

Inserte el enchufe atrás del interruptor electrónico del corralito.



5



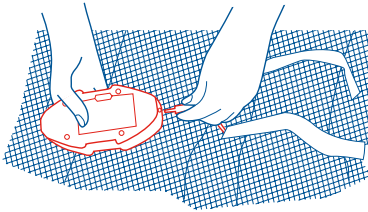
Open the battery compartment lid by inserting a screwdriver in the slot. Insert one D (LR20) cell battery (not included).

Replace lid.

Abra la tapa del compartimiento de las pilas insertando un destornillador en la ranura. Coloque una pila D (LR20) (no se incluye).

Vuelva a poner la tapa.

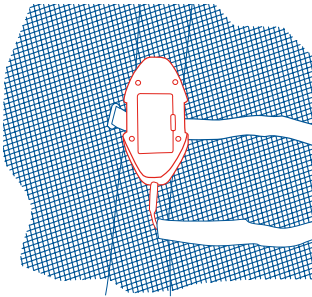
6



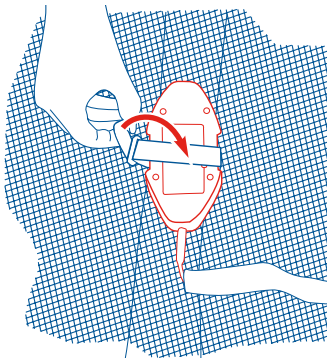
Cord in bottom of bassinet.

El cable está en el fondo del moisés.

7



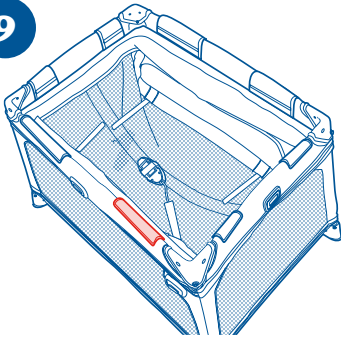
8



Vibration must be fastened tight and centered on the webbing strap to work properly.

El vibrador debe estar bien sujeto y centrado en la correa de red para que funcione correctamente.

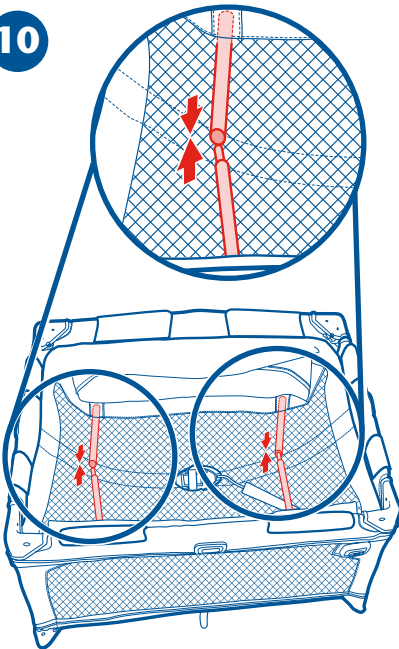
9



Fastening bassinet clip to playard as shown.

Sujetando la presilla del moisés al corralito como se indica.

10



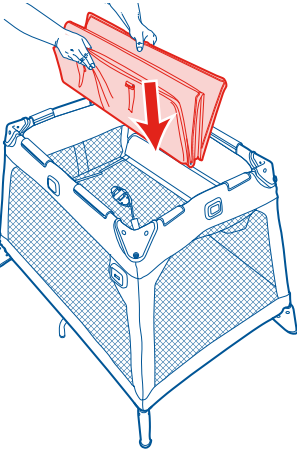
Insert tapered end of bar into end of other bar with hole in it. Repeat with other set of bars.

CHECK: Tubes **MUST** be installed before placing mattress/pad in bassinet.

Inserte el extremo cónico de la barra en el extremo de la otra barra que tiene un agujero. Repita el procedimiento con el otro juego de barras.

VERIFIQUE: Los tubos **DEBEN** instalarse antes de colocar la almohadilla del colchón en el moisés.

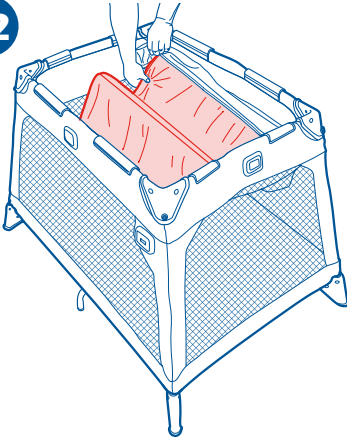
11



Fold mattress pad as shown and place quilted side up into bassinet.

Pliegue la almohadilla del colchón como se indica y ponga el lado acolchado hacia arriba en el moisés.

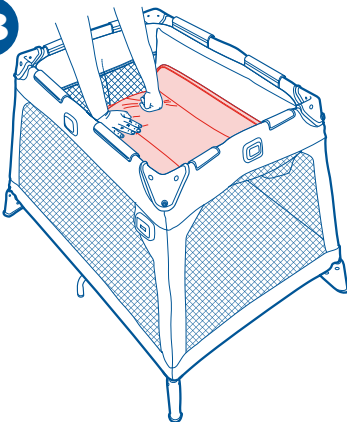
12



Insert ends of mattress pad into flaps of bassinet as shown. Repeat on other side.

Ponga los extremos de la almohadilla del colchón en las aletas del moisés como se indica. Repita el procedimiento del otro lado.

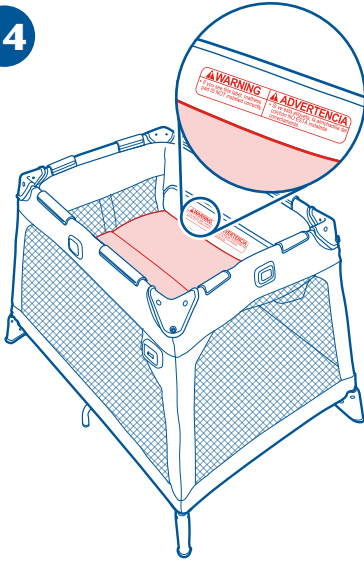
13



Press down on mattress pad to flatten.

Presione hacia abajo en la almohadilla de colchón para aplanarla.

14

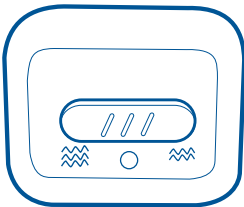


If you see this label, mattress pad IS NOT installed correctly.

Si ve esta etiqueta, la almohadilla del colchón NO ESTÁ instalada correctamente.

To Use Electronic Switch

• Cómo usar el interruptor electrónico



To use integrated electronic switch, slide button to left or right for hi or lo speed.

Para usar el interruptor electrónico integrado, deslice el botón hacia la izquierda o derecha para alcanzar una alta o baja velocidad.

For Safe Battery Use

- Para el uso seguro de las pilas

Keep the batteries out of children's reach.

Any battery may leak battery acid if mixed with a different battery type, if inserted incorrectly (put in backwards) or if all batteries are not replaced or recharged at the same time.

Any battery may leak battery acid or explode if disposed of in fire or an attempt is made to charge a battery not intended to be recharged. Never recharge a cell of one type in a recharger made for a cell of another type.

Discard leaky batteries immediately. Leaky batteries can cause skin burns or other personal injury. When discarding batteries, be sure to dispose of them in the proper manner, according to your state and local regulations.

Always remove batteries if the product is not going to be used for a month or more. Batteries left in the unit may leak and cause damage.

Recommended type batteries—alkaline disposables. Change batteries when product ceases to operate satisfactorily.

TROUBLESHOOTING: If your device is not functioning properly, check for the following problems:

1. No batteries in vibration unit.
2. Batteries dead.
3. Batteries in backwards—check “+” and “-”.
4. Corrosion on battery terminals. Rotate batteries in place against terminals, or clean with sandpaper or steel wool if corrosion is severe.
5. Batteries too weak.

If you still have problems, call our toll-free number, USA 1-800-345-4109.

For user information, see page 29.

Mantenga las pilas fuera del alcance de los niños.

Cualquier pila puede sufrir una fuga de electrolito si se combina con otro tipo de pila, si se coloca incorrectamente (al revés) o si todas las pilas no se remplazan o recargan al mismo tiempo.

Cualquier pila puede sufrir una fuga de electrolito o explotar si se echa en un fuego o si se intenta cargar una pila que no sea recargable. Nunca recargue una pila en una clase de cargador diseñado para otro tipo de pila.

Deseche inmediatamente pilas con fugas. Pilas con fugas pueden causar quemaduras en la piel u otras lesiones personales. Al desechar pilas, asegúrese de deshacerse de ellas de manera apropiada, de acuerdo con las regulaciones locales y estatales.

Quite siempre las pilas si el producto no se va a utilizar durante un mes o más. Las pilas que se dejen en la unidad pueden causar una fuga o daño.

Tipo de pilas recomendado: alcalinas desechables. Cambie las pilas cuando el producto deje de operar de manera correcta.

PROBLEMAS Y SOLUCIONES: Si el dispositivo no funciona correctamente, investigue estos posibles problemas:

1. Sin pilas en la unidad de vibración.
2. La pila está agotada.
3. La pila está instalada al revés (examine los terminales "+" y "-").
4. Vea si hay corrosión en los terminales de la pila. Haga girar la pila colocada sobre los terminales, o, si hay mucha corrosión, limpie los terminales con papel de lija o viruta de acero.
5. La pila no tiene carga suficiente.

Si sigue teniendo problemas, llame a nuestro teléfono gratuito: en los Estados Unidos, 1-800-345-4109.

Para información de usuario, véase la página 30.

Toy Bar • Barra de juguetes

⚠️ WARNING

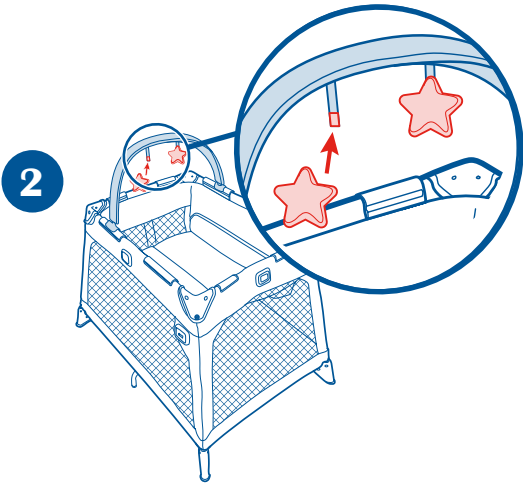
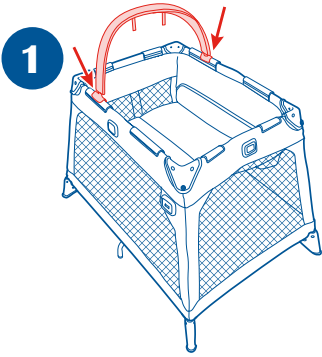
- Possible entanglement or strangulation injury. Remove toy bar when baby begins to push up on hands and knees. Recommended use from birth to 5 months.
- Toys are not intended to be mouthed by the baby and should be positioned clearly out of reach of the baby's face and mouth.
- Always attach all provided fasteners (strings, straps, clamps, etc.) tightly to playard according to these instructions. Check frequently.
- Do not add additional strings or straps to attach to any other crib or playpen.

⚠️ ADVERTENCIA

- Posibilidad de lesiones debido a enredos. Quite el barra de juguete cuando el bebé empiece a apoyarse en sus manos y rodillas. Se recomienda el uso desde el nacimiento hasta los 5 meses.
- Este juguete no debe meterse en la boca del bebé y debe colocarse fuera del alcance de la cara y boca del bebé.
- Siempre conecte todos los cierres incluidos (cordones, correas, pinzas, etc.) el corralito según las instrucciones. Verifíquelos con frecuencia.
- No añada cordones ni correas adicionales para colocar cualquier otra cuna o corralito.



Styles vary
Los estilos varían



Care and Maintenance

FROM TIME TO TIME CHECK YOUR PLAYARD for worn parts, torn material or stitching. Replace or repair the parts as needed. Use only Graco® replacement parts.

IF PLAYARD IS USED AT THE BEACH, you **MUST** clean sand off your playard, including the feet, sand in top rail lock may damage it.

TO CLEAN PLAYARD, use only household soap or detergent and warm water.

TO WASH BASSINET: wipe clean with damp cloth.

Cuidado y mantenimiento

DE VEZ EN CUANDO REVISE SU EL CORRALITO por si existieran partes gastadas, material roto o descosido. Reemplace o repare las partes que lo necesiten. Use sólo repuestos Graco®.

SI SU EL CORRALITO ES USADO EN LA PLAYA, debe limpiarlo y sacarle muy bien la arena, incluyendo las patas, antes de meterlo en el bolso cobertor. La arena en el seguro para plegar los costados puede dañarlo.

PARA LIMPIAR EL CORRALITO, use sólo un jabón de uso doméstico o detergente suave y agua tibia.

PARA LAVAR EL MOISÉS: Limpiar con trapo humedo.

⚠️ WARNING: Changes or modifications to this unit not expressly approved by the party responsible for compliance could void the user authority to operate the equipment.

This device complies with part 15 of the FCC Rules. Operation is subject to the following two conditions: (1) This device may not cause harmful interference, and (2) this device must accept any interference received, including interference that may cause undesired operation.

Note: This equipment has been tested and found to comply with the limits for a Class B digital device, pursuant to part 15 of the FCC Rules. These limits are designed to provide reasonable protection against harmful interference in a residential installation. This equipment generates, uses and can radiate radio frequency energy and, if not installed and used in accordance with the instructions, may cause harmful interference to radio communications.

However, there is no guarantee that interference will not occur in a particular installation. If this equipment does cause harmful interference to radio or television reception, which can be determined by turning the equipment off and on, the user is encouraged to try to correct the interference by one or more of the following measures:

- Reorient or relocate the receiving antenna.
- Increase the separation between the equipment and receiver.
- Connect the equipment into an outlet on a circuit different from that to which the receiver is connected.
- Consult the dealer or an experienced radio/TV technician for help.

ADVERTENCIA:

Los cambios o modificaciones a esta unidad que no hayan sido expresamente aprobados por la parte responsable por el cumplimiento de las normas podría cancelar el derecho del usuario a usar el equipo.

Este dispositivo cumple con la parte 15 de las Normas de la Comisión Federal de Comunicaciones (FCC por sus siglas en inglés). El funcionamiento está sujeto a las dos condiciones siguientes: (1) Este dispositivo no debe causar interferencia peligrosa y (2) este dispositivo debe aceptar cualquier interferencia recibida, incluyendo interferencia que pudiera causar un funcionamiento inadecuado.

NOTA: Este equipo ha sido probado y se ha determinado que cumple con los límites de un dispositivo digital Clase B, según la Parte 15 de las Normas de la Comisión Federal de Comunicaciones. Estos límites han sido determinados para proporcionar una protección razonable contra la interferencia peligrosa en una instalación residencial. Este equipo genera, usa y puede emitir energía de radiofrecuencia y, si no se instala y se usa de acuerdo a las instrucciones, podría causar interferencias peligrosas a las comunicaciones por radio.

Sin embargo, no existe garantía que la interferencia no ocurrirá en una instalación particular. Si este equipo causa interferencia peligrosa a la recepción de radio o televisión, lo cual puede determinarse encendiendo y apagando el equipo, se sugiere al usuario que trate de corregir la interferencia usando una o más de las siguientes medidas:

- Vuelva a orientar o a colocar la antena de recepción.
- Aumente la separación entre el equipo y el receptor.
- Conecte el equipo en un tomacorriente en un circuito eléctrico diferente al que necesita el receptor.
- Consulte al comerciante o a un técnico de radio y televisión con experiencia para recibir ayuda.

Notes • Notas

Replacement Parts • Warranty Information (USA)
Información sobre la garantía y las piezas de repuesto
(EE.UU.)

To purchase parts or accessories or for warranty information in the United States, please contact us at the following:

Para comprar piezas o accesorios o para obtener información sobre la garantía en los Estados Unidos, por favor comuníquese con nosotros en:

www.gracobaby.com
or/ó
1-800-345-4109

Product Registration (USA)
Registro del producto (EE.UU.)

To register your Graco product from within the U.S.A. visit us online at www.gracobaby.com/productregistration or return registration card provided with your product. We currently do not accept product registrations from those living outside the United States of America.

Para registrar su producto Graco desde dentro de los EE.UU., visítenos en línea en www.gracobaby.com/productregistration o envíe la tarjeta de registro provista con su producto. Actualmente no aceptamos registros de los productos de quienes viven fuera de los Estados Unidos de América.