

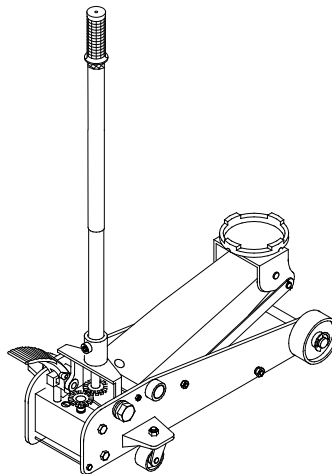
# Operating Instructions & Parts Manual



## Hydraulic Service Jacks

Model  
21030B


Capacity  
3 Ton



U.S. Patent No. 5,946,912 - 5,431,369



*This is the safety alert symbol. It is used to alert you to potential personal injury hazards. Obey all safety messages that follow this symbol to avoid possible injury or death.*

<b>⚠ WARNING</b>	
	<p><i>To avoid crushing and related injuries: NEVER work on, under or around a load supported only by a hydraulic jack. ALWAYS use adequately rated jack stands.</i></p>

**SFA Companies**  
<http://www.omegalift.com>

**Read this manual and follow all the Safety Rules and Operating Instructions before using this product.**

Printed in China  
21030B-M0\_042013

## SAFETY AND GENERAL INFORMATION

**Save these instructions.** For your safety, read, understand, and follow the information provided with and on this device before using. The owner and/or operator shall have an understanding of the device, its operating characteristics and safety operating instructions before operating the equipment. The owner and/or operator shall be aware that use and repair of this product may require special skills and knowledge. Instructions and safety information shall be read to and discussed with the operator in the operator's native language, making sure that the operator comprehends their contents, before use of this equipment is authorized. If any doubt exists as to the safe and proper use of this device, remove from service immediately.

**Inspect before each use.** Do not use if abnormal conditions such as cracked welds, damaged, loose or missing parts are noted. Any equipment that appears damaged in any way, is found to be worn, or operates abnormally shall be removed from service until repaired. If the equipment has been or is suspected to have been subjected to an abnormal load or shock, immediately discontinue use until inspected by a factory authorized repair facility (contact distributor or manufacturer for list of authorized repair facilities). It is recommended that an annual inspection be made by an authorized repair facility. Labels and Operator's Manuals are available from the manufacturer.

## PRODUCT DESCRIPTION

Hydraulic Service Jack is designed to lift, but not support, one end of a vehicle. Immediately after lifting, loads must be supported by a pair of appropriately rated jack stands.


**⚠ WARNING:** Do not use hydraulic jack as stand-alone device. After lifting, immediately support the lifted vehicle with a pair of appropriately rated jack stands.

## PREPARATION

### Assembly

1. Assemble the two-piece handle with provided bolt.
2. Insert handle into the handle sleeve. Tighten the bolt on handle sleeve to prevent accidental removal of handle while in use.

**⚠ WARNING:** Do not lift or carry jack by handle. Handle could dislodge and jack fall, resulting in possible injury or property damage.

 <b>WARNING</b>
<ul style="list-style-type: none"><li>• Study, understand, and follow all instructions before operating this device.</li><li>• Do not exceed rated capacity.</li><li>• Use only on hard, level surface.</li><li>• Lifting device only. Immediately after lifting, support the vehicle with appropriate means.</li><li>• Lift only on areas of the vehicle as specified by the vehicle manufacturer.</li><li>• Do not move or dolly the vehicle while on the jack.</li><li>• No alterations shall be made to this product.</li><li>• Failure to heed these markings may result in personal injury and/or property damage.</li></ul>

 <b>WARNING</b>

<p>To avoid crushing and related injuries:</p> <ul style="list-style-type: none"><li>• Never work on, under or around a load supported only by hydraulic jack.</li><li>• Always use adequately rated jack stands.</li><li>• Chock each unlifted tire in both directions.</li><li>• Do not use this device to lift, level, lower, support nor move a house, mobile home, travel trailer, camper or any building structure.</li><li>• Be alert and sober when using this product. Do not operate under the influence of drugs or alcohol.</li></ul>

## SPECIFICATIONS

Model	Capacity	Jack Size (L x W x H)	Min. Height	Max. Height	Saddle Dia.
21030B	3 Ton	27-1/2" x 13-1/2" x 6-1/2"	5 1/4"	19"	4"

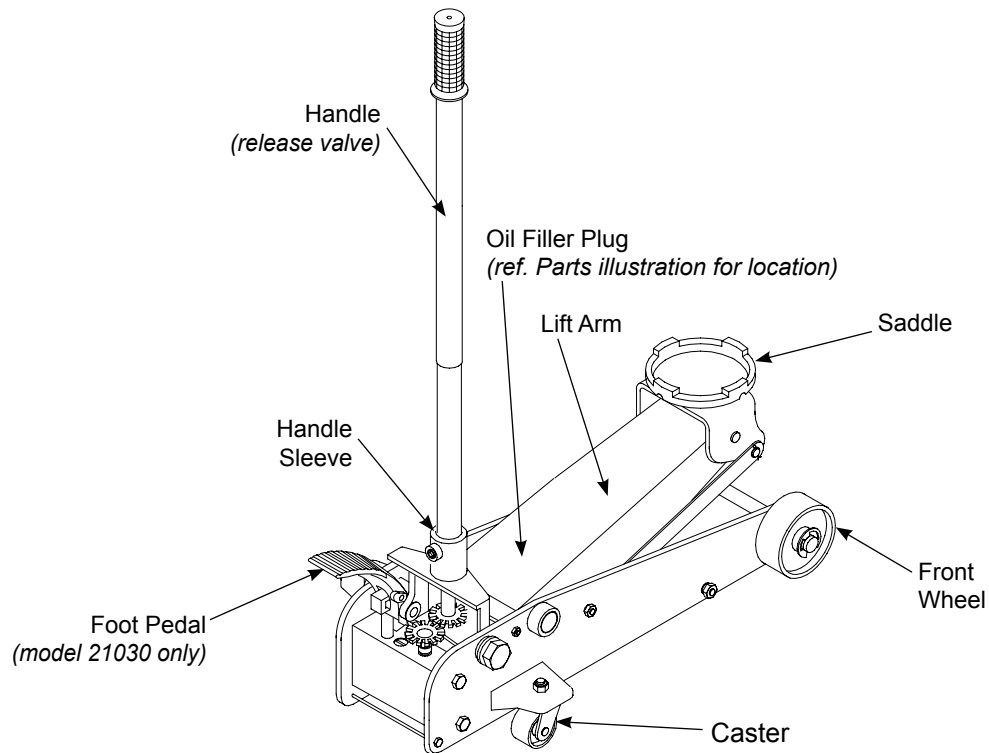


Figure 1 - Typical Jack Nomenclature

### Before Use

1. Verify that the product and application are compatible, if in doubt call Omega Tech Service (888) 332-6419.
2. Before using this product, read the operator's manual completely and familiarize yourself thoroughly with the product, its components and recognize the hazards associated with its use.
3. To familiarize yourself with basic operation, locate and turn the release valve (handle):
  - a. *Clockwise* until firm resistance is felt to further turning. This is the '**CLOSED**' release valve position used to **raise** the saddle.
  - b. *Counter-clockwise*, but no more than 1/2 turn from the closed position. This is the '**OPEN**' release valve position used to **lower** the saddle.
4. With saddle fully lowered, and release valve closed, pump the operating handle. If lift arm responds immediately, jack is ready for use. If jack does not respond, follow **Bleeding/Venting Trapped Air** procedure below.
5. Ensure that jack rolls freely. Raise and lower the unloaded saddle throughout the lifting range before putting into service to ensure the pump operates smoothly. Replace worn or damaged parts and assemblies with Omega authorized replacement parts only.

### Bleeding/Venting Trapped Air


With the release valve in the OPEN position (step 3b.) and with saddle fully lowered, locate and remove the oil filler plug. Pump 6 to 8 full strokes. This will help release any pressurized air which may be trapped within the reservoir. Reinstall the oil filler plug.

# OPERATION

## Lifting

1. Follow the vehicle manufacturer's recommended guidelines for lifting. Engage the emergency brake and chock each unlifted wheel in both directions to prevent inadvertent vehicle movement.
2. Close the release valve by turning the handle clockwise until firm resistance is felt.
3. Refer to the vehicle manufacturer owner's manual to locate approved lifting points on the vehicle. Center jack saddle under lift point.
4. Verify lift point, then pump handle to contact lift point. To lift, pump handle until load reaches desired height.
5. Transfer the load **immediately** to appropriately rated jack stands.

## Lowering

 **WARNING:** Clear all tools and personnel before lowering vehicle. Open release valve slowly. The further the pump handle is turned counter-clockwise, the faster the load will descend. Maintain control of load at all times.

1. Raise load high enough to clear the jack stands.
2. Remove jack stands.
3. Turn the handle counter-clockwise, but no more than 1/2 full turn. *If load fails to lower:*
  - a. Use another jack to raise the vehicle high enough to reinstall jack stands.
  - b. Remove the malfunctioning jack and then the jack stands.
  - c. Use the functioning jack to lower the vehicle.
4. After removing jack from under the vehicle, fully lower the saddle to reduce ram exposure to rust and contamination.

# MAINTENANCE

**NOTICE:** Use premium quality hydraulic jack oil. Avoid mixing different types of fluid and NEVER use brake fluid, turbine oil, transmission fluid, motor oil or glycerin. Improper fluid can cause premature failure of the jack and the potential for sudden and immediate loss of load.

## Adding oil

1. With saddle fully lowered set jack in its upright, level position. Remove oil filler plug.
2. Fill with oil until ~3/16" above the inner cylinder as seen from the oil filler hole. Reinstall the oil filler plug.

## Changing oil

For best performance and longest life, replace the complete fluid supply at least once per year.

1. With saddle fully lowered, remove the oil filler plug.
2. Lay the jack on its side and drain the fluid into a suitable container.

**NOTICE.** Dispose of hydraulic fluid in accordance with local environmental regulations.

3. Fill with oil until ~3/16" above the inner cylinder as seen from the oil filler hole. Reinstall oil filler plug.

## Lubrication

A periodic coating of light lubricating oil to pivot points, axles and hinges will help to prevent rust and assure that wheels, casters and pump assemblies move freely.

## Cleaning

Periodically check the pump piston and ram for signs of rust or corrosion. Clean as needed and wipe with an oily cloth.

**NOTICE:** Do not use sandpaper or abrasive material on ram or pump piston surfaces.

## Storage

When not in use, store the jack with saddle fully lowered.

# REPLACEMENT PARTS

Not all components of the jack are replacement items, but are illustrated as a convenient reference for position in the assembly sequence. When ordering parts, please give the Model number, part number and parts description. Call or write for current pricing: SFA Companies 10939 N. Pomona Ave. Kansas City, MO 64153, U.S.A. e-mail: sales@omegalift.com; Tel: (888) 332-6419; Fax: (816) 891-6599; Website: <http://www.omegalift.com>

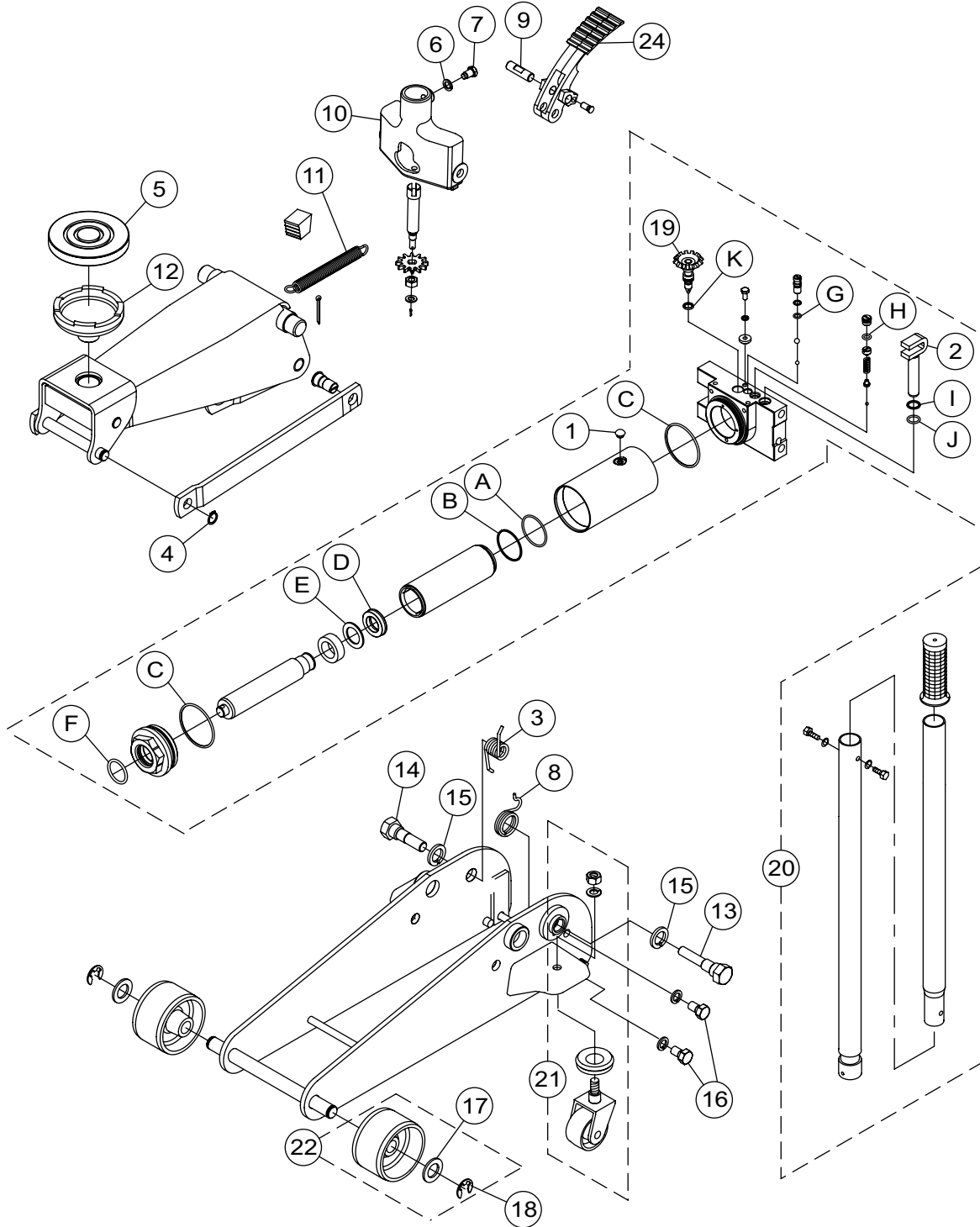


Figure 3 - Replacement Parts Illustration for Model 21030B

Item	Part No.	Description	Qty
1	F361-30030-0000	Oil Filler Plug	1
2	G489-31000-0380	Pump Piston	1
3	1529-20010-031	Retainer	1
4	G93L-20002-0420	Return Spring, Handle Fork	1
5	G595-00001-0000	Saddle Pad	1
6	1413-00010-204	Lock Washer, M10	2
7	G489-40006-0000	Hex Screw, M10 x 16	1
8	G93L-20001-0420	Return Spring, Handle Fork	1
9	G489-40001-0410	Pin	1
10	QG93M00-K06	Handle Fork Assembly	1
11	G493-10003-0420	Return Spring	1
12	G493-13000-1000	Saddle	1
13	G93L-20003-0410	Handle Bolt, Left	1
14	G489-20005-0410	Handle Bolt, Right	1
15	1413-00020-204	Lock Washer, M20	2
16	G489-20006-0410	Bolt M12	4
17	1401-00021-031	Washer	2
18	1438-00018-204	Snap Ring	2
19	G489-32000-0000	Release Valve Assembly	1
20	QG93M00-K05	Handle Assembly	1
21	QG48900-K04	Caster Assembly	2
22	QG48900-K03	Front Wheel Assembly	2
23	QG93M00-K02	Hydraulic Power Unit	1
24	G95M-40001-1002	Foot Pedal	1
25	QG93M00-K00	Seal Kit (incl. parts 1, A ~ K)	-
27	21030B-L0	Labels	-
28	21030B-M0	Operating Manual	-

**Seal Kit Contents:**

Item	Description	Qty
1	Oil Filler Plug	1
A	O-ring	1
B	Back-up Ring	1
C	O-ring	2
D	U-cup	1
E	Back-up Washer	1

Item	Description	Qty
F	O-ring	1
G	O-ring	1
H	O-ring	1
I	Back-up Washer	1
J	O-ring	1
K	O-ring	1

## TROUBLESHOOTING

Symptom	Possible Causes	Corrective Action
Jack will not lift load	<ul style="list-style-type: none"> <li>• Release valve not tightly closed</li> <li>• Load is too heavy</li> </ul>	<ul style="list-style-type: none"> <li>• Ensure release valve tightly closed</li> <li>• Consider higher capacity jack</li> </ul>
Jack will lift, but not maintain pressure	<ul style="list-style-type: none"> <li>• Release valve not tightly closed</li> <li>• Hydraulic unit malfunction</li> </ul>	<ul style="list-style-type: none"> <li>• Ensure release valve tightly closed</li> <li>• Discontinue use, contact Omega technical service</li> </ul>
Jack will not lower after unloading	<ul style="list-style-type: none"> <li>• Reservoir overfilled</li> <li>• Linkages binding</li> <li>• Fluid level low</li> </ul>	<ul style="list-style-type: none"> <li>• Drain fluid to proper level</li> <li>• Clean and lubricate moving parts</li> <li>• Ensure proper fluid level</li> </ul>
Poor lift performance	<ul style="list-style-type: none"> <li>• Fluid level low</li> <li>• Air trapped in system</li> </ul>	<ul style="list-style-type: none"> <li>• Ensure proper fluid level</li> <li>• Perform <b>Bleeding/Venting Trapped Air</b> procedure (page 3)</li> </ul>
Will not lift to full extension	<ul style="list-style-type: none"> <li>• Fluid level low</li> </ul>	<ul style="list-style-type: none"> <li>• Ensure proper fluid level</li> </ul>

## ONE YEAR LIMITED WARRANTY

For a period of one (1) year from date of purchase, SFA Companies will repair or replace, at its option, without charge, any of its products which fails due to a defect in material or workmanship under normal usage. This limited warranty is a consumer's exclusive remedy.

Performance of any obligation under this warranty may be obtained by returning the warranted product, freight prepaid, to SFA Companies Warranty Service Department, 10939 N. Pomona Ave., Kansas City, MO 64153.

Except where such limitations and exclusions are specifically prohibited by applicable law, (1) THE CONSUMER'S SOLE AND EXCLUSIVE REMEDY SHALL BE THE REPAIR OR REPLACEMENT OF DEFECTIVE PRODUCTS AS DESCRIBED ABOVE. (2) SFA Companies SHALL NOT BE LIABLE FOR ANY CONSEQUENTIAL OR INCIDENTAL DAMAGE OR LOSS WHATSOEVER. (3) ANY IMPLIED WARRANTIES, INCLUDING WITHOUT LIMITATION THE IMPLIED WARRANTIES OF MERCHANTABILITY AND FITNESS FOR A PARTICULAR PURPOSE, SHALL BE LIMITED TO ONE YEAR, OTHERWISE THE REPAIR, REPLACEMENT OR REFUND AS PROVIDED UNDER THIS EXPRESS LIMITED WARRANTY IS THE EXCLUSIVE REMEDY OF THE CONSUMER, AND IS PROVIDED IN LIEU OF ALL OTHER WARRANTIES, EXPRESS OR IMPLIED. (4) ANY MODIFICATION, ALTERATION, ABUSE, UNAUTHORIZED SERVICE OR ORNAMENTAL DESIGN VOIDS THIS WARRANTY AND IS NOT COVERED BY THIS WARRANTY.

Some states do not allow limitations on how long an implied warranty lasts, so the above limitation may not apply to you. Some states do not allow the exclusion or limitation of incidental or consequential damages, so the above limitation or exclusion may not apply to you. This warranty gives you specific legal rights, and you may also have other rights, which vary from state to state.



SFA Companies  
 10939 N. Pomona Ave. Kansas City, MO 64153  
 888-332-6419  
 sales@omegalift.com



SFA Companies  
10939 N. Pomona Ave. Kansas City, MO 64153  
888-332-6419  
sales@omegalift.com



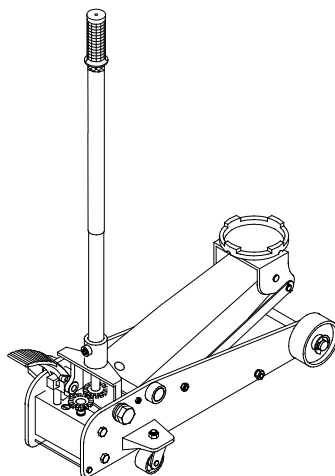
# Manuel des consignes d'utilisation et des pièces



## Crics hydrauliques pour entretien de véhicule

Modèle  
21030B

Capacité  
2 722 kg (3 tonnes américaines)



Brevet américain n° 5,946,912 - 5,431,369



Voici le symbole signalant un danger pour la sécurité. Il est utilisé pour vous alerter des dangers potentiels de blessures. Respectez tous les messages de sécurité qui suivent ce symbole afin d'éviter les blessures et la mort.

### **MISE EN GARDE**



*Pour éviter un écrasement et les blessures en lien avec celui-ci : Ne travaillez JAMAIS autour d'une charge, en dessous d'elle ou sur celle-ci, si elle est supportée seulement par un cric hydraulique. Utilisez TOUJOURS des béquilles de cric dont la capacité nominale est adéquate.*

**SFA Companies**

<http://www.omegalift.com>

Lisez ce manuel et observez toutes les consignes de sécurité et d'utilisation avant d'utiliser ce produit.

Imprimé en Chine  
21030B-M0\_042013

## INFORMATIONS GÉNÉRALES ET INFORMATIONS RELATIVES À LA SÉCURITÉ

**Conservez ces instructions.** Pour votre sécurité, lisez, comprenez et respectez toutes les consignes fournies avec ce produit ou se trouvant sur celui-ci avant de l'utiliser. Le propriétaire, ainsi que l'utilisateur, doit comprendre le fonctionnement du produit, ses caractéristiques de fonctionnement et les consignes de sécurité associées à son utilisation avant de s'en servir. Ces personnes doivent aussi savoir que, pour utiliser ou réparer ce produit, il peut être nécessaire d'avoir des connaissances ou des habiletés spéciales. Avant que l'utilisation de ce produit ne soit autorisée, il faut lire, dans la langue maternelle de l'opérateur, les instructions et les informations relatives à la sécurité pour qu'il en prenne connaissance et discuter de celles-ci avec lui, de manière à s'assurer qu'il les comprend. S'il y a des doutes quant à la façon adéquate et sécuritaire de se servir du produit, il faut en cesser l'utilisation immédiatement.

**Inspectez avant chaque utilisation.** N'utilisez pas ce produit s'il est dans un état anormal, comme lorsqu'il y a des soudures fissurées, des dommages ou des pièces manquantes ou mal fixées. Tout équipement qui semble être endommagé d'une quelconque façon, est usé ou fonctionne de manière anormale ne doit plus être utilisé jusqu'à ce qu'il soit réparé. Si le produit a été soumis ou s'il y a des raisons de croire qu'il a été soumis à une charge ou à un choc anormal, cessez de l'utiliser immédiatement jusqu'à ce qu'il soit inspecté à un centre de réparation autorisé par le fabricant (communiquez avec le distributeur ou le fabricant pour avoir une liste des endroits autorisés). Il est recommandé qu'une inspection annuelle soit faite à un centre autorisé. Il est possible de se procurer d'autres étiquettes et d'autres manuels auprès du fabricant.

### DESCRIPTION DU PRODUIT

Le cric hydraulique pour entretien est conçu pour soulever, et non supporter, une extrémité de véhicule. Les charges doivent être supportées par une paire de béquilles de cric à capacité nominale adéquate immédiatement après le levage.

**⚠ MISE EN GARDE :** *N'utilisez jamais le cric hydraulique comme seul dispositif de soutien. Après le levage, faites reposer immédiatement le véhicule soulevé sur une paire de béquilles de cric à capacité nominale adéquate.*

### PRÉPARATION

#### Assemblage

1. Assemblez la poignée à deux pièces avec le boulon fourni.
2. Insérez la poignée dans la douille de la poignée. Serrez le boulon de la douille de la poignée pour empêcher que celle-ci sorte de la douille de façon accidentelle pendant l'utilisation.

**⚠ MISE EN GARDE :** *Ne soulevez pas et ne transportez pas le cric en le tenant par la poignée. La poignée pourrait être délogée et le cric, quant à lui, tomber, ce qui pourrait alors entraîner des blessures ou des dommages matériels.*

<b>⚠ MISE EN GARDE</b>
<ul style="list-style-type: none"><li>• Lisez, comprenez et respectez toutes les instructions avant d'utiliser ce produit.</li><li>• Ne dépassez pas la capacité nominale.</li><li>• Utilisez le produit seulement sur des surfaces dures et de niveau.</li><li>• Utilisez pour le levage seulement. Immédiatement après le levage, faites en sorte que le véhicule soit supporté par un moyen adéquat.</li><li>• Utilisez le cric seulement aux points de levage indiqués par le fabricant du véhicule.</li><li>• Ne déplacez pas le véhicule lorsqu'il est supporté par le cric.</li><li>• Ne modifiez pas ce produit.</li><li>• Le non-respect des consignes peut entraîner des blessures ou des dommages matériels.</li></ul>

<b>⚠ MISE EN GARDE</b>
 <p>Pour éviter un écrasement et les blessures en lien avec celui-ci :</p> <ul style="list-style-type: none"><li>• Ne travaillez jamais autour d'une charge, en dessous d'elle ou sur celle-ci, si elle est supportée seulement par un cric hydraulique.</li><li>• Utilisez toujours des béquilles de cric dont la capacité nominale est adéquate.</li><li>• Mettez des cales à l'avant et à l'arrière des pneus non soulevés.</li><li>• N'utilisez pas cet appareil pour soulever, mettre à niveau, abaisser, supporter ou déplacer une maison, une maison mobile, une caravane classique, une roulotte ou une structure d'édifice.</li><li>• Soyez vigilant et sobre lorsque vous utilisez ce produit. Ne vous en servez pas si vous avez consommé de l'alcool ou de la drogue.</li></ul>

## SPÉCIFICATIONS

Modèle	Capacité	Dimensions du cric (L x l x H)	Hauteur min.	Hauteur max.	Diamètre du point d'appui
21030B	2 722 kg (3 tonnes américaines)	69,85 x 34,29 x 16,51 cm (27-1/2 x 13-1/2 x 6-1/2 po)	13,34 cm (5-1/4 po)	48,26 cm (19 po)	10,16 cm (4 po)

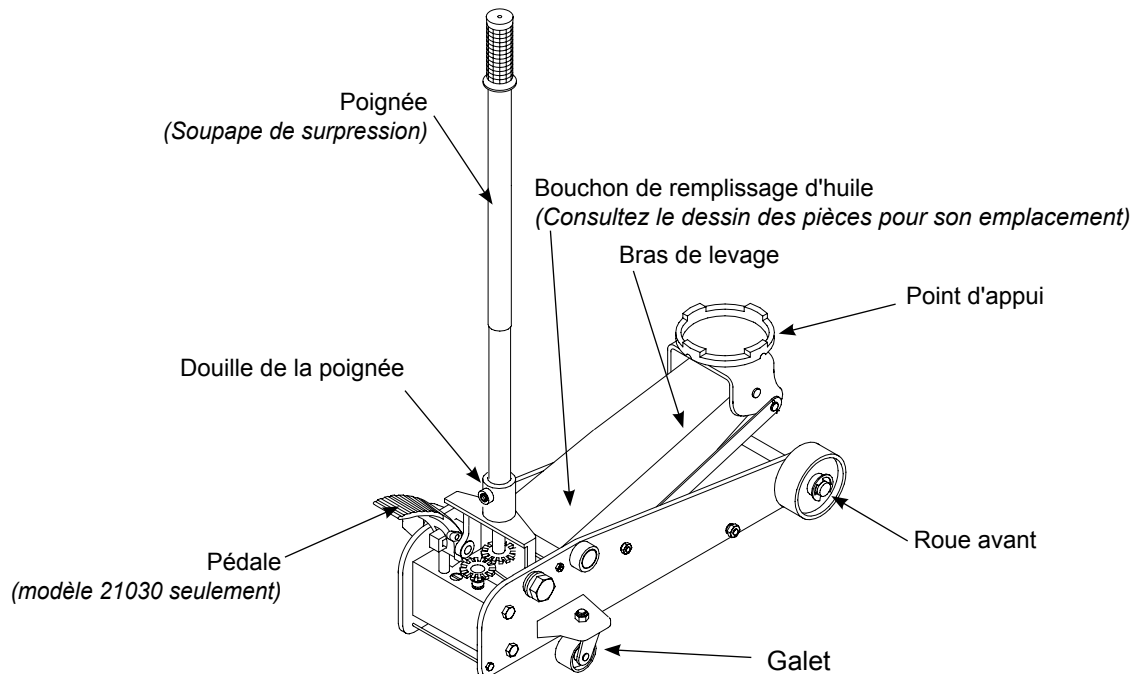


Figure 1 : Pièces d'un cric type

### Avant l'utilisation

- Vérifiez que le produit et son utilisation sont compatibles. Si vous avez des doutes, appelez le soutien technique pour les produits Omega au 1 888 332-6419.
- Avant d'utiliser ce produit, lisez le manuel d'utilisation au complet et familiarisez-vous parfaitement avec le produit et ses composants, et identifiez les dangers associés à son utilisation.
- Afin de vous familiariser avec le fonctionnement de base du cric, trouvez la soupape de surpression (poignée) et tournez-la :
  - Dans le sens *horaire* jusqu'à ce que vous sentiez une forte résistance au mouvement. C'est la position « **FERMÉE** » de la soupape de surpression utilisée pour **soulever** le point d'appui.
  - Dans le sens *antihoraire*, mais pas plus d'un demi-tour à partir de la position fermée. C'est la position « **FERMÉE** » de la soupape de surpression utilisée pour **abaisser** le point d'appui.
- Lorsque le point d'appui est complètement abaissé et que la soupape de surpression est fermée, pesez sur le levier. Si le bras de levage réagit immédiatement, le cric peut maintenant être utilisé. Si ce n'est pas le cas, suivez les instructions de la section **Purge de l'air emprisonné** ci-dessous.
- Assurez-vous que le cric fonctionne en douceur. Avant d'utiliser le cric, assurez-vous que le mécanisme fonctionne en douceur en levant le point d'appui à son niveau maximal, puis en l'abaissant à son niveau minimal, sans charge. Remplacez les pièces et les assemblages usés ou endommagés seulement par des pièces de rechange autorisées par Omega.

### Purge de l'air emprisonné

Lorsque la soupape de surpression est en position OUVERTE (étape 3b.) et que le point d'appui est à son niveau minimal, trouvez et enlevez le bouchon de remplissage d'huile. Abaissez et levez le levier complètement de six à huit fois. Cela va faciliter la libération de tout air pressurisé pouvant être emprisonné dans le réservoir. Remettez le bouchon.

### FONCTIONNEMENT

#### Soulever

- Respectez les lignes directrices du fabricant du véhicule pour le levage. Serrez le frein de stationnement du véhicule et mettez des cales à l'avant et à l'arrière des roues non soulevées pour empêcher tout déplacement du véhicule.
- Fermez la soupape de surpression en tournant la poignée dans le sens horaire jusqu'à ce que vous sentiez une bonne résistance.
- Consultez le manuel du propriétaire fourni par le fabricant du véhicule pour connaître les points de levage approuvés. Centrez le point d'appui du cric sur le point de levage.
- Vérifiez le point de levage, puis appuyez sur le levier pour que le point d'appui entre en contact avec le point de levage. Pour soulever le véhicule, pesez sur le levier jusqu'à ce que la charge atteigne la hauteur désirée.
- Faites reposer la charge sur des béquilles de cric à capacité nominale adéquate **immédiatement**.

## **Abaisser**



**MISE EN GARDE :** Avant d'abaisser la charge, assurez-vous qu'il n'y a aucun outil ni aucune personne en dessous de celle-ci. Ouvrez la soupape de surpression lentement. Plus le levier est tourné dans le sens antihoraire, plus la charge descend rapidement. Gardez le contrôle de la charge en tout temps.

1. Soulevez la charge suffisamment pour enlever les béquilles de cric.
2. Enlevez les béquilles.
3. Tournez le levier dans le sens antihoraire, mais ne faites pas plus d'un demitour. *Si la charge ne descend pas :*
  - a. Utilisez un autre cric pour soulever le véhicule suffisamment pour remettre les béquilles de cric.
  - b. Enlevez le cric défectueux et enlevez ensuite les béquilles de cric.
  - c. Utilisez le cric qui fonctionne pour faire descendre le véhicule.
4. Après avoir retiré le cric, faites descendre le point d'appui à son niveau minimal pour prévenir la rouille et la contamination du vérin.

## **ENTRETIEN**

**AVIS :** Utilisez de l'huile pour cric hydraulique de première qualité. Évitez de mélanger différents types de liquides et **N'UTILISEZ JAMAIS** de liquide pour frein, d'huile de turbine, de liquide de transmission, d'huile moteur ou de glycérine. L'utilisation d'un liquide inapproprié peut entraîner une défaillance prématurée du cric et causer une chute potentielle soudaine et immédiate de charge.

### **Ajouter de l'huile**

1. Lorsque le point d'appui est à son niveau minimal, mettez le cric debout et à niveau. Enlevez le bouchon de remplissage d'huile.
2. Mettez de l'huile jusqu'à ce que son niveau se trouve à environ 0,48 cm (3/16 po) au-dessus du cylindre intérieur, selon ce qui peut être observé à partir de l'orifice de remplissage. Remettez le bouchon.

### **Changer l'huile**

Afin d'obtenir une performance et une durée de vie optimales, remplacez complètement l'huile au moins une fois par année.

1. Lorsque le point d'appui est à son niveau minimal, enlevez le bouchon.
2. Posez le cric sur le côté et purgez le liquide en l'envoyant dans un contenant adéquat.

**AVIS.** Jetez le liquide hydraulique en respectant la réglementation environnementale locale.

3. Mettez de l'huile jusqu'à ce que son niveau se trouve à environ 0,48 cm (3/16 po) au-dessus du cylindre intérieur, selon ce qui peut être observé à partir de l'orifice de remplissage. Remettez le bouchon.

### **Lubrification**

Une lubrification périodique des points de pivotement, des axes et des charnières faite avec de l'huile légère aide à prévenir la rouille et à assurer que les roues, les galets et les assemblages du levier bougent librement.

### **Nettoyage**

Inspectez périodiquement le piston du levier et le vérin à piston plongeur pour voir s'il y a de la rouille ou de la corrosion. Nettoyez selon les besoins et essuyez avec un linge huileux.

**AVIS :** N'utilisez pas de papier sablé ni de matériau abrasif sur les surfaces du piston du levier et du vérin à piston plongeur.

### **Rangement**

Lorsque le cric n'est pas utilisé, rangez-le, son point d'appui devant être à son niveau minimal.

## PIÈCES DE RECHANGE

Ce ne sont pas toutes les pièces du cric qui peuvent être remplacées, mais elles sont illustrées pour montrer leur emplacement ainsi que leur position pour l'assemblage. Lorsque vous commandez des pièces, veuillez fournir le numéro du modèle, le numéro de pièce et la description de la pièce. Pour connaître les prix actuels, appelez-nous ou écrivez-nous : SFA Companies, 10939 N. Pomona Ave., Kansas City, MO 64153, États-Unis, courriel : sales@omegalift.com; téléphone : (888) 332-6419; télécopieur : (816) 891-6599; Site Web : <http://www.omegalift.com>.

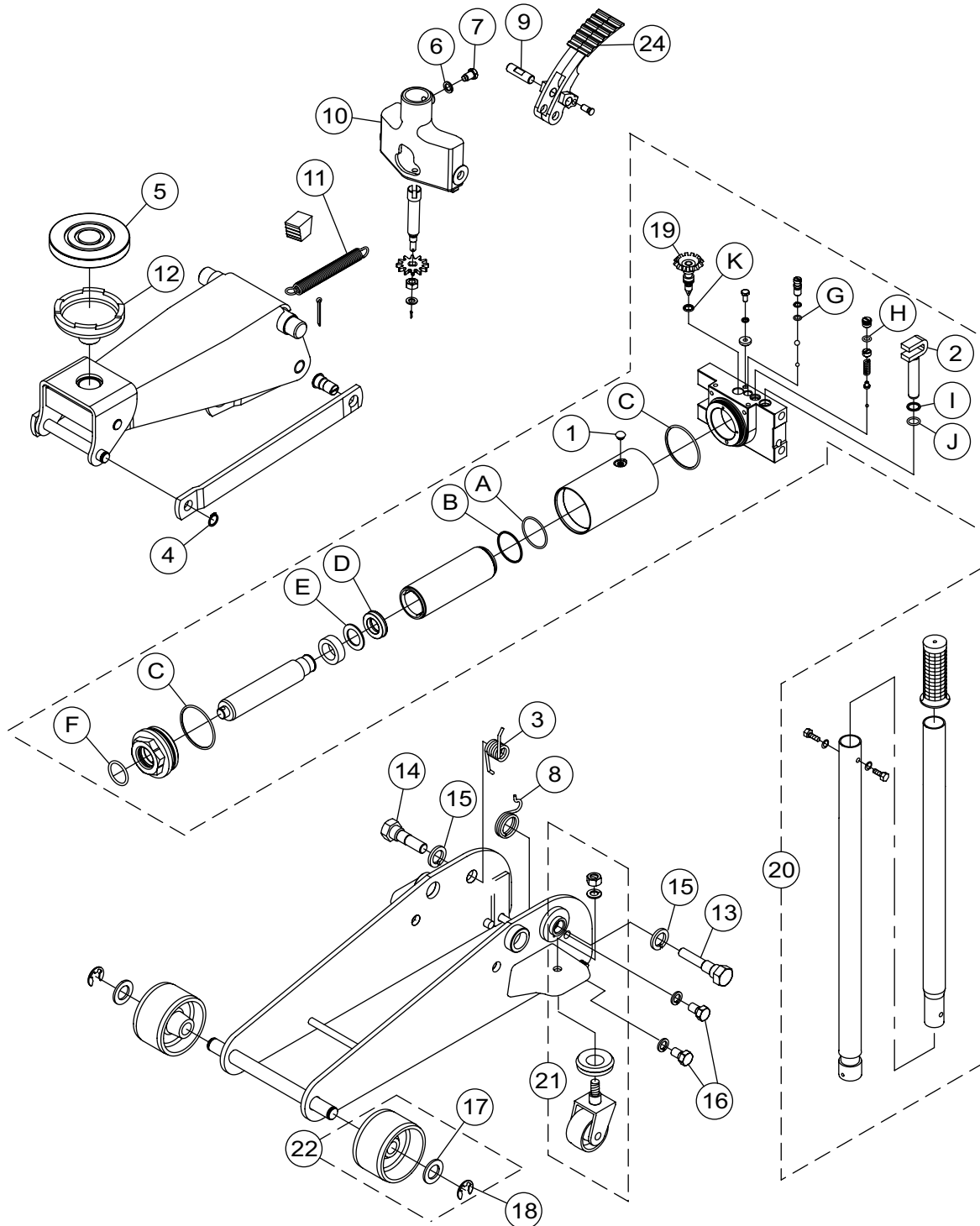


Figure 3 : Illustration des pièces de rechange du modèle 21030B

Pièce	N° de pièce	Description	Qté
1	F361-30030-0000	Bouchon de remplissage d'huile	1
2	G489-31000-0380	Piston du levier	1
3	1529-20010-031	Tige de retenue	1
4	G93L-20002-0420	Ressort de rappel de l'articulation de la poignée	1
5	G595-00001-0000	Coussinet du point d'appui	1
6	1413-00010-204	Rondelle de blocage, M10	2
7	G489-40006-0000	Vis à tête hexagonale, M10 x 16	1
8	G93L-20001-0420	Ressort de rappel de l'articulation de la poignée	1
9	G489-40001-0410	Goupille	1
10	QG93M00-K06	Assemblage de l'articulation de la poignée	1
11	G493-10003-0420	Ressort de rappel	1
12	G493-13000-1000	Point d'appui	1
13	G93L-20003-0410	Boulon gauche de la poignée	1
14	G489-20005-0410	Boulon droit de la poignée	1
15	1413-00020-204	Rondelle de blocage, M20	2
16	G489-20006-0410	Boulon M12	4
17	1401-00021-031	Rondelle	2
18	1438-00018-204	Circlip	2
19	G489-32000-0000	Assemblage de la soupape de surpression	1
20	QG93M00-K05	Assemblage de la poignée	1
21	QG48900-K04	Assemblage de galet	2
22	QG48900-K03	Assemblage de roue avant	2
23	QG93M00-K02	Vérin hydraulique	1
24	G95M-40001-1002	Pédale	1
25	QG93M00-K00	Trousse de joints (comprend les joints 1 et ceux des pièces A à K)	-
27	21030B-L0	Étiquettes	-
28	21030B-M0	Manuel de fonctionnement	-

**Contenu de la trousse de joints :**

Pièce	Description	Qté
1	Bouchon de remplissage d'huile	1
A	Joint torique	1
B	Anneau de rechange	1
C	Joint torique	2
D	Joint en coupelle	1
E	Rondelle de rechange	1

Pièce	Description	Qté
F	Joint torique	1
G	Joint torique	1
H	Joint torique	1
I	Rondelle de rechange	1
J	Joint torique	1
K	Joint torique	1

## DÉPANNAGE

Problème	Causes possibles	Mesure corrective
Cric ne soulevant pas la charge	<ul style="list-style-type: none"> <li>• Soupape de surpression qui n'est pas bien fermée</li> <li>• Charge trop pesante</li> </ul>	<ul style="list-style-type: none"> <li>• Assurez-vous que la soupape est bien fermée</li> <li>• Utilisez un cric à plus grande capacité.</li> </ul>
Cric soulevant la charge, mais qui ne maintient pas la pression	<ul style="list-style-type: none"> <li>• Soupape de surpression qui n'est pas bien fermée</li> <li>• Défaillance du vérin hydraulique</li> </ul>	<ul style="list-style-type: none"> <li>• Assurez-vous que la soupape est bien fermée.</li> <li>• Cessez de l'utiliser et communiquez avec le soutien technique d'Omega.</li> </ul>
Cric ne descendant pas après avoir enlevé la charge	<ul style="list-style-type: none"> <li>• Trop de liquide hydraulique dans le réservoir</li> <li>• Blocage des articulations</li> <li>• Niveau de liquide bas</li> </ul>	<ul style="list-style-type: none"> <li>• Purgez le liquide pour le ramener au bon niveau.</li> <li>• Nettoyez les pièces mobiles et lubrifiez-les.</li> <li>• Assurez-vous que le niveau de liquide est adéquat.</li> </ul>
Performance de levage médiocre	<ul style="list-style-type: none"> <li>• Niveau de liquide bas</li> <li>• Air emprisonné dans le vérin</li> </ul>	<ul style="list-style-type: none"> <li>• Assurez-vous que le niveau de liquide est adéquat.</li> <li>• Suivez la procédure de la section <b>Purge de l'air emprisonné</b> à la page 12.</li> </ul>
Système de levage ne s'élevant pas au maximum	<ul style="list-style-type: none"> <li>• Niveau de liquide bas</li> </ul>	<ul style="list-style-type: none"> <li>• Assurez-vous que le niveau de liquide est adéquat.</li> </ul>

## GARANTIE LIMITÉE DE 1 AN

Pendant une période d'un (1) an, à partir de la date d'achat, SFA Companies réparera ou remplacera, à sa discrétion, sans frais, tous ses produits qui, utilisés dans des conditions normales, sont défectueux à cause d'un défaut de matériel ou de fabrication. Cette garantie limitée est le seul recours du consommateur.

Pour bénéficier du service offert par la garantie, il faut retourner le produit couvert par celle-ci, port payé, à SFA Companies, Warranty Service Department, 10939 N. Pomona Ave., Kansas City, MO 64153, États-Unis.

Sauf dans les cas où les limitations et les exclusions décrites dans ce paragraphe sont spécifiquement interdites par la loi : (1) LE SEUL RECOURS DU CONSOMMATEUR EST DE FAIRE RÉPARER OU REMPLACER LES PRODUITS DÉFECTUEUX COMME DÉCRIT CIDESSUS; (2) SFA COMPANIES NE SERA PAS TENUE RESPONSABLE DES DOMMAGES CONSÉCUTIFS OU INDIRECTS OU DE PERTES QUELCONQUES; (3) TOUTE GARANTIE IMPLICITE, CE QUI INCLUT SANS LIMITATION LES GARANTIES IMPLICITES DE COMMERCIALITÉ ET D'ADAPTATION À UN USAGE PARTICULIER, SERA LIMITÉE À UN AN, À DÉFAUT DE QUOI LA RÉPARATION, LE REMPLACEMENT OU LE REMBOURSEMENT, SELON CETTE GARANTIE EXPRESSE LIMITÉE, CONSTITUE LE SEUL RECOURS DU CLIENT, ET REMPLACE TOUTE AUTRE GARANTIE, IMPLICITE OU EXPRESSE; (4) TOUTE MODIFICATION, ALTÉRATION, UTILISATION ABUSIVE OU NON AUTORISÉE OU DÉCORATION ORNEMENTALE ANNULE CETTE GARANTIE ET N'EST PAS COUVERTE PAR CELLE-CI.

Certaines provinces et certains États ne permettent pas de limiter la durée d'une garantie implicite et il est donc possible que la limitation décrite cidessus ne s'applique pas. Certaines provinces et certains États ne permettent pas d'exclure ou de limiter les dommages consécutifs ou indirects et il est donc possible que la limitation ou l'exclusion mentionnée cidessus ne s'applique pas. Cette garantie vous confère des droits particuliers et il est aussi possible que vous puissiez jouir d'autres droits qui varient d'une province à l'autre et d'un État à l'autre.



SFA Companies  
10939 N. Pomona Ave., Kansas City, MO 64153, É.-U.  
888-332-6419  
[sales@omegalift.com](mailto:sales@omegalift.com)



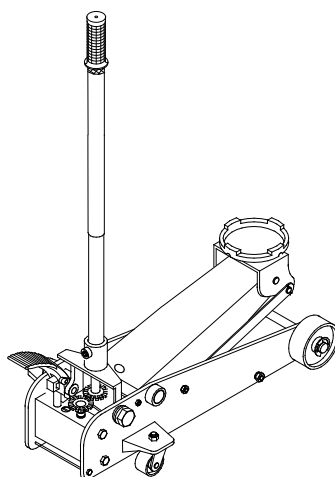
# Manual de piezas e instrucciones de funcionamiento



## Gatos hidráulicos de servicio

Modelo  
21030B

Capacidad  
3 toneladas (6 000 libras)



Patente de EE. UU. N.º 5,946,912 - 5,431,369



*Este es el símbolo de alerta de seguridad. Se usa para alertar sobre peligros potenciales de lesiones personales.*

*Obedezca todos los mensajes de seguridad que tengan este símbolo, para evitar posibles lesiones personales o la muerte.*



### ADVERTENCIA



*Para evitar lesiones por opresión y otras lesiones:*

*NUNCA trabaje sobre, debajo o alrededor de una carga que solamente esté apoyada en un gato hidráulico. SIEMPRE use soportes para gato de capacidad nominal adecuada.*

**SFA Companies**

<http://www.omegalift.com>

**Lea este manual y respete todas las reglas de seguridad y las instrucciones de funcionamiento antes de usar este producto.**

## INFORMACIÓN GENERAL Y DE SEGURIDAD

**Conserve estas instrucciones.** Para su seguridad, lea, comprenda y siga la información que viene con este dispositivo antes de su uso. El propietario u operador debe tener conocimientos sobre el dispositivo, sus características operativas y las instrucciones para un funcionamiento seguro antes de utilizar el equipo. El propietario u operador debe tener presente que el uso y la reparación de este producto podrían requerir habilidades y conocimientos especiales. Es preciso leer y analizar las instrucciones y la información de seguridad con el operador, en su lengua materna, a fin de asegurarse de que el operador comprenda su contenido antes de recibir autorización para el uso de este equipo. Si tiene dudas sobre el uso seguro y adecuado de este dispositivo, proceda a sacarlo de servicio de inmediato.

**Inspeccione el dispositivo antes de cada uso.** No use el dispositivo si presenta anomalías, como grietas en la soldadura, o piezas dañadas, flojas o faltantes. Debe sacar de servicio todo equipo que presente daños, de la naturaleza que fueren, esté gastado o funcione mal hasta su reparación. Si tiene la sospecha o la certeza de que el equipo fue sometido a una carga o sufrió un impacto anormal, interrumpa el uso de inmediato hasta que sea controlado por un centro de reparación autorizado por la fábrica (comuníquese con el distribuidor o fabricante para obtener una lista de los centros de reparación autorizados). Se recomienda realizar una inspección anual a cargo de un centro de reparaciones autorizado. Las etiquetas y los manuales del operador están disponibles por parte del fabricante.

## DESCRIPCIÓN DEL PRODUCTO

Este gato hidráulico de servicio está diseñado para levantar, no soportar, un extremo del vehículo. Inmediatamente después del levantamiento, las cargas deben apoyarse en un par de soportes para gato de capacidad nominal adecuada.

**⚠ ADVERTENCIA:** No use un gato hidráulico como dispositivo independiente. Luego de levantar el vehículo, apoye inmediatamente el vehículo elevado en un par de soportes para gato adecuados.

## PREPARACIÓN

### Ensamblaje

1. Instale la manija de dos piezas con el perno provisto.
2. Inserte la manija en el manguito de la manija. Ajuste el perno en el manguito de la manija para evitar que la manija se salga accidentalmente mientras está en uso.

**⚠ ADVERTENCIA:** No utilice la manija para levantar o transportar el gato, ya que podría desprenderse y provocar la caída del gato, además de posibles lesiones y daños en la propiedad.

**⚠ ADVERTENCIA**

- Estudie, comprenda y siga todas las instrucciones antes de poner en funcionamiento este dispositivo.
- No exceda la capacidad nominal.
- Utilícelo únicamente sobre superficies duras y uniformes.
- Es solo un dispositivo para levantar cargas. Inmediatamente después de levantar el vehículo, utilice los soportes adecuados.
- Use solamente las áreas del vehículo especificadas por el fabricante del vehículo.
- No mueva ni deslice el vehículo mientras esté en el gato.
- No deben hacerse modificaciones a este producto.
- Si no se respetan estas indicaciones, podrían producirse lesiones personales o daños a la propiedad.

**⚠ ADVERTENCIA**



Para evitar lesiones por opresión y otras lesiones:

- Nunca trabaje sobre, debajo o alrededor de una carga que solamente esté apoyada en un gato hidráulico.
- Siempre use soportes para gato de capacidad nominal adecuada.
- Bloquee cada rueda sin elevar en ambas direcciones.
- No utilice este dispositivo para levantar, nivelar, bajar, apoyar ni mover una casa, casa rodante, remolque de viaje, camioneta "camper" u otra estructura de construcción.
- Cuando utilice este equipo, procure estar atento y sobrio. No use el equipo si está bajo los efectos de drogas o bebidas alcohólicas.

## ESPECIFICACIONES

Modelo	Capacidad	Tamaño del gato (L x P x A)	Altura mín.	Altura máx.	Diámetro del asiento
21030B	3 toneladas (6 000 libras)	27-1/2" x 13-1/2" x 6-1/2" (69,85 cm x 34,29 cm x 16,51 cm)	5 1/4" (13,34 cm)	19" (48,26 cm)	4" (10,16 cm)

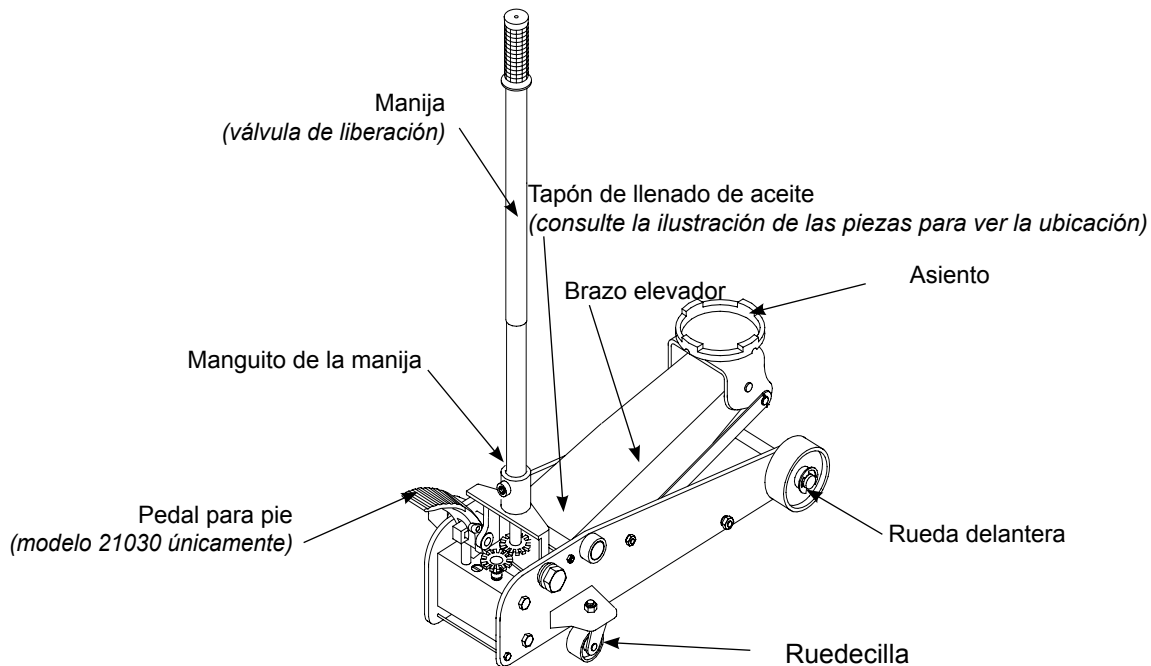


Figura 1: Nomenclatura habitual de un gato

### Antes del uso

1. Verifique que el producto y la aplicación sean compatibles; si tiene dudas, llame al Servicio técnico de Omega al (888) 332-6419.
2. Antes de usar este producto, lea todo el manual del operador; procure familiarizarse en forma completa con el producto y sus componentes, y reconocer los peligros asociados a su uso.
3. Para familiarizarse con el funcionamiento básico, ubique y gire la válvula de liberación (manija):
  - a. *A la derecha* hasta que sienta una resistencia firme para continuar girando. Esta es la posición '**CERRADO**' de la válvula de liberación que se usa para **elevantar** el asiento.
  - b. *A la izquierda*, pero no más de 1/2 giro con respecto a la posición de cerrado. Esta es la posición '**ABIERTO**' de la válvula de liberación que se usa para **bajar** el asiento.
4. Una vez que el asiento haya descendido por completo y la válvula de liberación esté cerrada, bombee la manija de funcionamiento. Si el brazo elevador responde de inmediato, el gato está listo para ser usado. Si el gato no responde, siga el procedimiento de la sección **Purgado/descarga del aire atrapado** a continuación.
5. Asegúrese de que el gato se desplace libremente. Antes de poner el gato en servicio, suba y baje el asiento sin carga a lo largo de la distancia de elevación para asegurarse de que la bomba funcione sin dificultades. Reemplace las piezas y los conjuntos desgastados o dañados solo con piezas de repuesto autorizadas de Omega.

### Purgado/descarga del aire atrapado

Coloque la válvula de liberación en la posición ABIERTO (paso 3b.) y baje el asiento en forma completa; luego, ubique y retire el tapón de llenado de aceite. Bombee de 6 a 8 recorridos completos. Esto ayudará a liberar el aire presurizado que pudiera estar atrapado dentro del depósito. Vuelva a colocar el tapón de llenado de aceite.

## FUNCIONAMIENTO

### Elevación

1. Siga las pautas recomendadas por el fabricante del vehículo para la elevación. Accione el freno de emergencia y coloque calzos en todas las ruedas sin elevar, en ambas direcciones, para evitar cualquier movimiento accidental del vehículo.
2. Cierre la válvula de liberación; para hacerlo, gire la manija a la derecha hasta que sienta una resistencia firme.
3. Consulte el manual del propietario del fabricante del vehículo para ubicar los puntos de elevación en el vehículo. Centre el asiento del gato debajo del punto de elevación.
4. Verifique el punto de elevación y luego bombee la manija hasta que toque el punto de elevación. Para la elevación, bombee la manija hasta que la carga alcance la altura deseada.
5. Transfiera la carga **inmediatamente** a los soportes para gato de capacidad nominal adecuada.

## Descenso

**⚠ ADVERTENCIA:** *Despeje el área de herramientas y operarios antes de bajar el vehículo. Abra lentamente la válvula de liberación. Cuanto más gire la manija de la bomba a la izquierda, más rápido descenderá la carga. Mantenga el control de la carga en todo momento.*

1. Eleve la carga a una altura que permita despejar los soportes para gato.
2. Retire los soportes para gato.
3. Gire la manija a la izquierda pero no más de 1/2 giro completo. *Si la carga no desciende:*
  - a. Use otro gato para elevar el vehículo a una altura que permita volver a instalar los soportes para gato.
  - b. Retire el gato dañado y, a continuación, los soportes para gato.
  - c. Use el gato que funciona para bajar el vehículo.
4. Luego de retirar el gato de la parte de abajo del vehículo, baje en forma completa el asiento para reducir la exposición al óxido y la contaminación.

## MANTENIMIENTO

**AVISO:** *Use aceite para gatos hidráulicos de alta calidad. Evite mezclar diferentes tipos de líquidos y NUNCA use líquido de frenos, aceite de turbinas, líquido de transmisión, aceite de motor ni glicerina. El uso de un líquido inadecuado puede provocar fallas prematuras en el gato y posibles pérdidas de carga repentinas e inmediatas.*

### Agregado de aceite

1. Una vez que el asiento haya descendido por completo, coloque el gato en posición vertical y a nivel. Retire el tapón de llenado de aceite.
2. Llene con aceite hasta ~3/16" (0,48 cm) por encima del cilindro interno, según se observa desde el orificio de llenado de aceite. Vuelva a colocar el tapón de llenado de aceite.

### Cambio de aceite

Para lograr el mejor rendimiento y una vida útil más prolongada, cambie el suministro completo de líquido por lo menos una vez al año.

1. Una vez que el asiento haya descendido por completo, retire el tapón de llenado de aceite.
2. Coloque al gato de lado y descargue el líquido en un recipiente adecuado.

**AVISO.** *Deseche el líquido hidráulico conforme a las reglamentaciones ambientales locales.*

3. Llene con aceite hasta ~3/16" (0,48 cm) por encima del cilindro interno, según se observa desde el orificio de llenado de aceite. Vuelva a colocar el tapón de llenado de aceite.

### Lubricación

La lubricación periódica con un aceite liviano en los puntos de giro, los ejes y las bisagras ayudará a evitar la corrosión y garantizará que los conjuntos de las ruedas, las ruedecillas y la bomba se muevan libremente.

### Limpieza

Verifique periódicamente el pistón y el ariete de la bomba en busca de signos de oxidación o corrosión. Límpielos con un paño con aceite, según sea necesario.

**AVISO:** *No use papel de lija ni materiales abrasivos en las superficies del ariete y el pistón de la bomba.*

### Almacenamiento

Cuando no lo utilice, guarde el gato con el asiento completamente bajo.

### PIEZAS DE REPUESTO

No todos los componentes del gato tienen reemplazo, pero se ilustran a modo de referencia práctica de la posición que ocupan en la secuencia del conjunto. Cuando realice el pedido de piezas, indique el número de modelo, y el número y la descripción de las piezas. Para obtener el precio vigente, comuníquese a: SFA Companies 10939 N. Pomona Ave. Kansas City, MO 64153, U.S.A. Correo electrónico: sales@omegalift.com; Tel.: (888) 332-6419; Fax: (816) 891-6599; Sitio web: <http://www.omegalift.com>

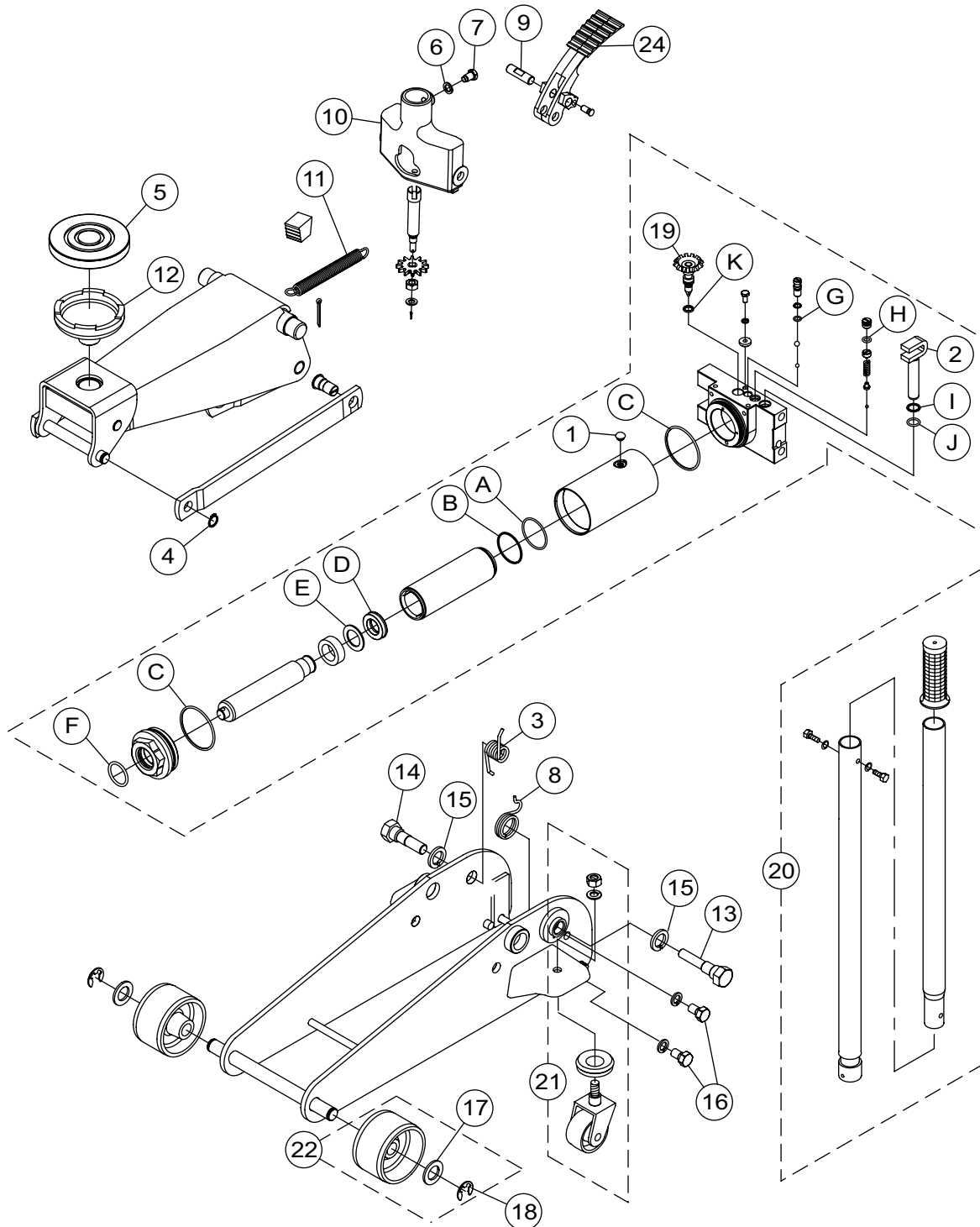


Figura 3: Ilustración de piezas de repuesto para el modelo 21.030B

Elemento	N.º de pieza	Descripción	Cant.
1	F361-30030-0000	Tapón de llenado de aceite	1
2	G489-31000-0380	Pistón de la bomba	1
3	1529-20010-031	Retenedor	1
4	G93L-20002-0420	Resorte de retorno, horquilla de la manija	1
5	G595-00001-0000	Almohadilla del asiento	1
6	1413-00010-204	Arandela de bloqueo, M10	2
7	G489-40006-0000	Tornillo hexagonal, M10 x 16	1
8	G93L-20001-0420	Resorte de retorno, horquilla de la manija	1
9	G489-40001-0410	Pasador	1
10	QG93M00-K06	Conjunto de horquilla de la manija	1
11	G493-10003-0420	Resorte de retorno	1
12	G493-13000-1000	Asiento	1
13	G93L-20003-0410	Perno de la manija, izquierdo	1
14	G489-20005-0410	Perno de la manija, derecho	1
15	1413-00020-204	Arandela de bloqueo, M20	2
16	G489-20006-0410	Perno M12	4
17	1401-00021-031	Arandela	2
18	1438-00018-204	Anillo a presión	2
19	G489-32000-0000	Conjunto de la válvula de liberación	1
20	QG93M00-K05	Conjunto de la manija	1
21	QG48900-K04	Conjunto de la ruedecilla	2
22	QG48900-K03	Conjunto de la rueda delantera	2
23	QG93M00-K02	Unidad eléctrica hidráulica	1
24	G95M-40001-1002	Pedal para pie	1
25	QG93M00-K00	Kit de aislamiento (incluye las piezas1, A ~ K)	-
27	21030B-L0	Etiquetas	-
28	21030B-M0	Manual de funcionamiento	-

**Contenido del kit de aislamiento:**

Elemento	Descripción	Cant.
1	Tapón de llenado de aceite	1
A	Junta tórica	1
B	Anillo de respaldo	1
C	Junta tórica	2
D	Copa en U	1
E	Arandela de respaldo	1

Elemento	Descripción	Cant.
F	Junta tórica	1
G	Junta tórica	1
H	Junta tórica	1
I	Arandela de respaldo	1
J	Junta tórica	1
K	Junta tórica	1

## LOCALIZACIÓN Y SOLUCIÓN DE PROBLEMAS

Síntoma	Causas posibles	Medidas correctivas
El gato no levanta la carga.	<ul style="list-style-type: none"> <li>• La válvula de liberación no está herméticamente cerrada.</li> <li>• La carga es demasiado pesada.</li> </ul>	<ul style="list-style-type: none"> <li>• Asegúrese de que la válvula de liberación esté herméticamente cerrada.</li> <li>• Piense en la posibilidad de usar un gato de mayor capacidad.</li> </ul>
El gato se eleva, pero no mantiene la presión.	<ul style="list-style-type: none"> <li>• La válvula de liberación no está herméticamente cerrada.</li> <li>• La unidad hidráulica no funciona correctamente.</li> </ul>	<ul style="list-style-type: none"> <li>• Asegúrese de que la válvula de liberación esté herméticamente cerrada.</li> <li>• Interrumpa el uso y comuníquese con el servicio técnico de Omega.</li> </ul>
El gato no baja después de su descarga.	<ul style="list-style-type: none"> <li>• El depósito está lleno en exceso.</li> <li>• Los enlaces están atascados.</li> <li>• El nivel de líquido está bajo</li> </ul>	<ul style="list-style-type: none"> <li>• Descargue el líquido hasta el nivel adecuado.</li> <li>• Limpie y lubrique las piezas móviles.</li> <li>• Asegúrese de que el nivel de líquido sea el adecuado.</li> </ul>
La capacidad de elevación es deficiente.	<ul style="list-style-type: none"> <li>• El nivel de líquido está bajo</li> <li>• Hay aire atrapado en el sistema.</li> </ul>	<ul style="list-style-type: none"> <li>• Asegúrese de que el nivel de líquido sea el adecuado.</li> <li>• Siga el procedimiento indicado en <b>Purgado/descarga del aire atrapado</b> en la página 20.</li> </ul>
La elevadora no se eleva al máximo de su capacidad.	<ul style="list-style-type: none"> <li>• El nivel de líquido está bajo</li> </ul>	<ul style="list-style-type: none"> <li>• Asegúrese de que el nivel de líquido sea el adecuado.</li> </ul>

## GARANTÍA LIMITADA DE UN AÑO

Por el período de un (1) año desde la fecha de compra, SFA Companies reparará o reemplazará, a su discreción, sin costo alguno, cualquier producto que presente fallas debido a defectos de materiales o mano de obra bajo condiciones normales de uso. Esta garantía limitada es un recurso exclusivo del consumidor.

El cumplimiento de toda obligación en virtud de esta garantía puede obtenerse con el envío del producto en garantía, con flete abonado en origen, a SFA Companies Warranty Service Department, 10939 N. Pomona Ave., Kansas City, MO 64153.

Salvo que tales limitaciones y exclusiones estén específicamente prohibidas por las leyes vigentes, (1) EL ÚNICO Y EXCLUSIVO RECURSO DEL CONSUMIDOR SERÁ LA REPARACIÓN O EL REEMPLAZO DE LOS PRODUCTOS DEFECTUOSOS, COMO SE DETALLA ARRIBA. (2) SFA Companies NO SERÁ RESPONSABLE, EN NINGÚN CASO, POR DAÑOS O PÉRDIDAS EMERGENTES O INCIDENTALES. (3) TODA GARANTÍA IMPLÍCITA, LO QUE INCLUYE, ENTRE OTRAS, LAS GARANTÍAS IMPLÍCITAS DE COMERCIALIZACIÓN Y APTITUD PARA FINES ESPECÍFICOS, ESTARÁ LIMITADA A UN AÑO; DE OTRO MODO, LA REPARACIÓN, EL REEMPLAZO O LA DEVOLUCIÓN DE DINERO CONFORME A ESTA GARANTÍA LIMITADA EXPRESA SERÁ EL EXCLUSIVO RECURSO DEL CONSUMIDOR, Y SE OFRECE EN LUGAR DE CUALQUIER OTRA GARANTÍA, EXPRESA O IMPLÍCITA. (4) CUALQUIER MODIFICACIÓN, ALTERACIÓN, USO INDEBIDO, SERVICIO NO AUTORIZADO O DISEÑO ORNAMENTAL ANULARÁ ESTA GARANTÍA Y NO ESTARÁ CUBIERTO POR ESTA GARANTÍA.

Algunos estados no permiten la limitación de la duración de las garantías implícitas, por lo que las limitaciones anteriores pueden no aplicarse en su caso. Algunos estados no permiten excluir o limitar los daños emergentes o incidentales, por lo tanto esta limitación o exclusión puede no ser aplicable en su caso. Esta garantía le otorga derechos legales específicos. Usted puede tener además otros derechos que varían de un estado a otro.



SFA Companies  
10939 N. Pomona Ave. Kansas City, MO 64153  
888-332-6419  
sales@omegalift.com