

**Para sus registros y en caso que requiera hacer efectiva su garantía**

Para referencia, también adjunte su recibo o una copia de su recibo al manual.

Nombre de modelo

Modelo N°

Fecha de compra

Lugar de compra

# Modelos TIPO 2

## Manual de Instalación y Operación

English

Español

Form# 42444-02  
20101101  
©2010 Hunter Fan Co.

*Hunter*  
SINCE 1886

## Bienvenido

Su nuevo ventilador de techo Hunter® es una adición a su hogar u oficina que proporcionará comodidad y rendimiento por muchos años. Este manual de instalación y operación le proporciona instrucciones completas para instalar y operar su ventilador.

Estamos orgullosos de nuestro trabajo. Apreciamos la oportunidad de suministrarle el mejor ventilador de techo disponible en cualquier lugar del mundo.

Antes de instalar su ventilador, para sus registros y ayuda con la garantía, registre la información de la caja y la placa Hunter (ubicada en la parte superior del alojamiento del motor del ventilador).

### Tabla de contenido

Preparación del sitio del ventilador . . .	3
1 • Preparándose . . . . .	6
2 • Instalación de la placa de techo . . . . .	7
3 • Montaje y suspensión del ventilador . . . . .	8
4 • Cableado del ventilador . . . . .	9
5 • Instalación de la campana y del anillo de la moldura de campana . . . . .	10
6 • Montaje de las aspas . . . . .	11
7 • Completando su instalación con un artefacto de iluminación o sin él . . . . .	12
8 • Operación y limpieza de su ventilador de techo . . . . .	14
9 • Localización de fallas . . . . .	15

### Precauciones y advertencias

- **LEA DETENIDAMENTE TODO EL MANUAL ANTES DE COMENZAR LA INSTALACIÓN. GUARDE ESTAS INSTRUCCIONES.**
- Solamente use piezas de repuesto Hunter.
- Para reducir el riesgo de lesiones personales, conecte directamente el ventilador a las estructuras de soporte de la construcción de acuerdo con estas instrucciones, y use sólo la tornillería suministrada.
- Para evitar posibles choques eléctricos, antes de instalar su ventilador, desconecte la alimentación apagando los interruptores automáticos que alimentan a la caja de salida y al interruptor de pared asociado. Si no puede bloquear los interruptores automáticos en la posición de apagado, asegure firmemente una forma destacada de advertencia, como una etiqueta de seguridad, en el tablero de servicio.
- Todo el cableado debe realizarse de acuerdo con los códigos eléctricos locales y nacionales y con ANSI/NFPA 70. Si no está familiarizado con el cableado, emplee un electricista calificado.
- Para reducir el riesgo de lesiones personales, no doble el sistema de fijación de las aspas cuando instale, equilibre o limpie el ventilador. Jamás introduzca objetos extraños entre las aspas del ventilador en rotación.
- Para reducir el riesgo de incendio, choque eléctrico, o daño al motor, no use este ventilador con ningún dispositivo de estado sólido para control de velocidad. Solamente use controles de velocidad Hunter.
- Este producto se ajusta a UL STD 507 y se certifica a STD C22.2 No.113
- Lávese las manos después de instalar el ventilador.

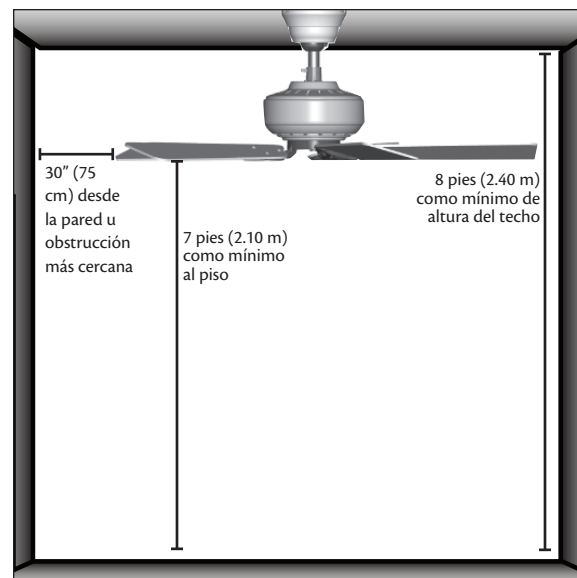
## Preparación del sitio del ventilador

### Paso 1 - Selección del sitio del ventilador

La adecuada ubicación y fijación del ventilador a la estructura del edificio son indispensables para obtener una operación segura y confiable, una máxima eficiencia y un ahorro de energía.

#### Elija un sitio para el ventilador donde:

- Ningún objeto pueda entrar en contacto con las paletas en rotación durante operación normal.
- Las paletas del ventilador estén por lo menos a 7 pies (2.10 m) por encima del piso y el techo al menos a 8 pies (2.40 m) de altura.
- Las paletas del ventilador no tengan obstrucciones al flujo de aire como paredes o postes a menos de 30" (75 cm) de las puntas de las paletas.
- El ventilador esté directamente debajo de una viga o soporte de apoyo que sostenga la caja de salida y todo el peso del ventilador.



### Lista de comprobación para sitio de ventilador existente

Si desea usar un sitio de un ventilador existente, verifique que la siguiente lista de comprobación para determinar si el sitio es aceptable y seguro para su nuevo ventilador Hunter. Si no puede verificar todos los ítems, prepare un nuevo sitio para el ventilador como se describe en esta página.

#### Sistema de soporte del ventilador

- El ventilador se fija directamente a la estructura del edificio.
- El sistema de apoyo del ventilador soportará todo el peso del ventilador y el kit de luz.

#### Agujero de techo

- El agujero de la caja de salida está directamente debajo de la viga del soporte de apoyo.

#### Caja de salida

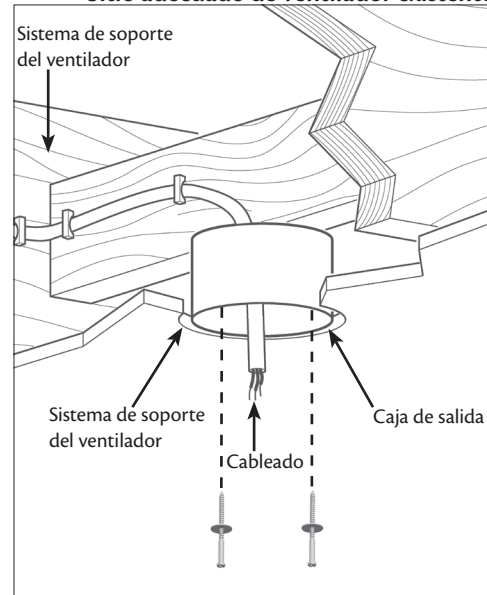
- La caja de salida es octagonal de 4" x 1-1/2" (o como se especifique por el fabricante del soporte de apoyo).
- La caja de salida está asegurada a la viga o al soporte de apoyo por tornillos para madera y arandelas a través de los agujeros internos de la caja.
- Los agujeros externos de la caja de salida están alineados con la viga o el soporte de apoyo.
- La parte inferior de la caja de salida está empotrada por lo menos 1/16" en el techo.

#### Cableado

- El cable eléctrico está fijado a la caja de salida por un conector aprobado.
- Seis pulgadas de los extremos de los alambres se extienden fuera de la caja de salida.

Si el sitio del ventilador existente es adecuado, consulte el manual de su ventilador y comience con 2 • **Instalación de la placa de techo.**

### Sitio adecuado de ventilador existente



## Preparación del sitio del ventilador (continuación)

### Paso 2 - Corte del agujero de techo

- 2-1. Ubique el lugar para el agujero de techo directamente debajo de la viga o soporte que sostendrá la caja de salida y el ventilador.
- 2-2. Corte un agujero de 4" de diámetro a través del panel de yeso del techo. El agujero se usará para instalar el soporte de apoyo y la caja de salida.

### Paso 3 - Instalación de un soporte de apoyo, si es necesario

Determine si hay una viga de techo directamente encima del agujero del techo. Si la hay, determine si está ubicada de modo que le permita empotrar la caja de salida por lo menos 1/16" en el techo. Si NO la hay, instale un soporte de apoyo de la manera siguiente:

- 3-1. Fije un soporte de apoyo de 2" x 4" entre dos vigas. Ubíquelo de manera que pueda empotrar la parte inferior de la caja de salida un mínimo de 1/16" en el techo.
- 3-2. Verifi que el soporte de apoyo para asegurar que pueda sostener todo el peso del ventilador y el kit de luz.

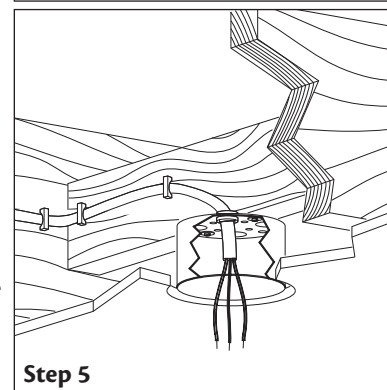
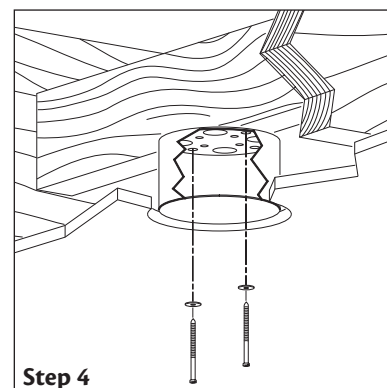
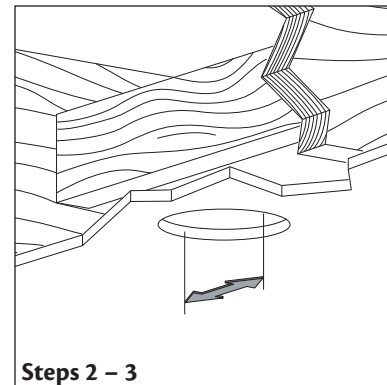
### Paso 4 - Instalación de la caja de salida

- 4-1. Obtenga una caja de salida octogonal de 4" x 1-1/2" aprobada por UL, más dos tornillos para madera #8 x 1-1/2" y arandelas, disponibles en cualquier almacén de ferretería o de artículos eléctricos.
- 4-2. Oriente la caja de salida de modo que los agujeros interior y exterior en la caja estén alineados con la viga o el soporte de apoyo.
- 4-3. Taladre agujeros piloto no mayores que el menor diámetro de los tornillos para madera (5/64") a través de los agujeros internos de la caja.
- 4-4. Fije la caja de salida directamente al soporte de apoyo o a la viga con dos tornillos para madera #8 x 1-1/2" y arandelas. La parte inferior de la caja de salida debe estar empotrada por lo menos 1/16" en el techo.

### Paso 5 - Prepare the Wiring

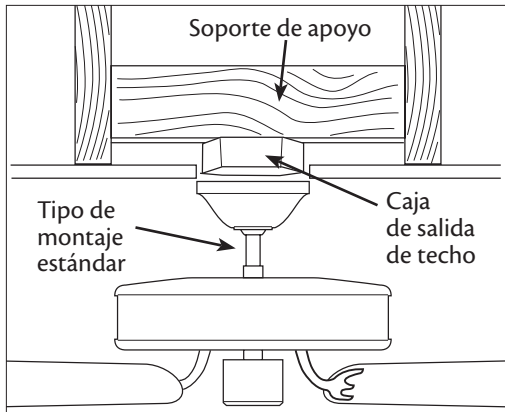
- 5-1. Asegúrese que los interruptores automáticos de las líneas de alimentación del ventilador y el respectivo interruptor de pared estén apagados. Si no puede bloquear los interruptores automáticos en la posición de apagado, asegure firmemente una forma destacada de advertencia, como una etiqueta de seguridad, en el tablero de servicio.
- 5-2. Pase la línea de alimentación del ventilador a través de la caja de salida de modo que se extienda por lo menos 15 cm (6") afuera de la caja.
- 5-3. Fije la línea de alimentación del ventilador a la caja de salida con un conector aprobado, disponible en cualquier almacén de ferretería o de artículos eléctricos.
- 5-4. Asegúrese que el cableado cumpla todas las normas nacionales y locales y ANSI/NFPA 70.

Ha preparado correctamente el sitio para el ventilador de techo. Para instrucciones sobre su instalación, consulte el manual y continúe con 2 • **Instalación de la placa de techo.**

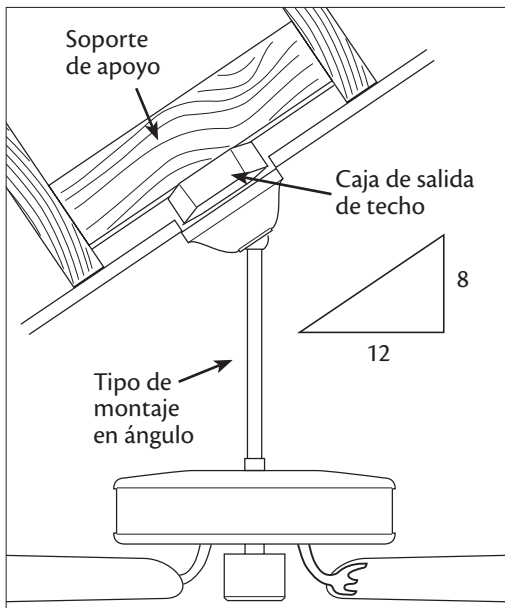


**▲ CAUTION:** All wiring must be in accordance with national and local electrical codes and ANSI/NFPA 70. If you are unfamiliar with wiring, use a qualified electrician.

## Elección del instalador y accesorios opcionales



**Montaje estándar** cuelga del techo mediante una varilla (incluida)



**El montaje en ángulo** se recomienda para un techo abovedado o angulado

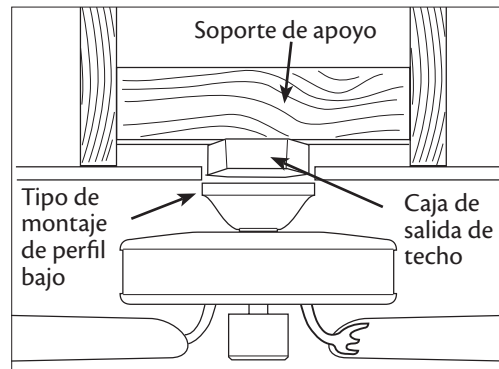
### Formas de montaje e Installer's Choice®

El sistema de montaje de 3 posiciones patentado por Hunter le proporciona una máxima flexibilidad y facilidad de instalación. Puede instalar su ventilador Hunter en tres maneras, dependiendo de la altura del techo y de sus preferencias: Perfil bajo, Estándar o Montaje en ángulo. Los pasos en este manual incluyen instrucciones para los tres métodos de montaje Installer's Choice.

### Accesorios opcionales

Considere usar accesorios opcionales de Hunter, como un control de velocidad de pared o remoto. Para instalar y usar los accesorios, siga las instrucciones incluidas con cada producto. Para un funcionamiento óptimo y silencioso de su ventilador Hunter, sólo use controles de velocidad Hunter.

Para techos más altos que 2.40 m (8 pies) puede adquirir varillas de extensión Hunter. Todos los ventiladores Hunter usan robustos tubos de 3/4" de diámetro para asegurar la estabilidad y el funcionamiento sin bamboleos.



**El montaje de perfil bajo** se instala cerca del techo, recomendado para techos bajos, menores que 2.40 m (8 pies) de altura

### ⚠ PRECAUCIÓN:

Para reducir el riesgo de lesiones personales, conecte directamente el ventilador a las estructuras de soporte del edificio de acuerdo con estas instrucciones, y use sólo la tornillería suministrada.

## 1 • Preparándose

Para instalar un ventilador de techo, asegúrese de poder hacer lo siguiente:

- Localizar la vigueta de techo u otro apoyo adecuado en el techo.
- Taladrar agujeros e instalar tornillos para madera.
- Identificar y conectar los alambres eléctricos.
- Levantar 40 libras (18 Kg)

Si necesita ayuda para instalar el ventilador, su representante de ventas Hunter puede recomendarle a un instalador o electricista calificado.

### Herramientas

Necesitará las siguientes herramientas para instalar el ventilador:

- Taladro eléctrico con broca de 9/64"
- Destornillador estándar (se recomienda uno con punta magnética)
- Destornillador estrella Phillips (se recomienda uno con punta magnética)
- Llave de boca o alicates
- Escalera (dependiendo de la altura del lugar de instalación)

### Verificación de los componentes de su ventilador

Desempaque cuidadosamente el ventilador para no dañar sus componentes. Consulte la Guía de componentes incluida. Verifique que no haya daños al motor o las aspas del ventilador debidos al transporte. Si alguna parte falta o está dañada, contacte con su distribuidor Hunter o llame al Departamento de soporte técnico de Hunter al 888-830-1326.

### ¿Instalación de varios ventiladores?

Si está instalando más de un ventilador, mantenga las aspas y los soportes del aspa (si es aplicable) en juegos, tal como se despacharon.

## 2 • Instalación de la placa de techo

**⚠ PRECAUCIÓN:** Para evitar posibles choques eléctricos, antes de instalar su ventilador, desconecte la alimentación apagando los interruptores automáticos que alimentan a la caja de salida y al interruptor de pared asociado. Si no puede bloquear los interruptores automáticos en la posición de apagado, asegure firmemente una forma destacada de advertencia, como una etiqueta de seguridad, en el tablero de servicio.

- 2-1. Taladre dos agujeros pilotos en la estructura de soporte de madera a través de los agujeros más exteriores en la caja de salida. Los agujeros pilotos deben tener 9/64" de diámetro.

**Para techos inclinados:** Asegúrese de orientar la placa de techo de modo que las dos pestañas estén señalando hacia el punto más alto del techo.

- 2-2. Su ventilador incluye cuatro aisladores de ruido preinstalados. Verifique que los cuatro aisladores estén en su lugar y que no hayan sido retirados durante el despacho.

- 2-3. Coloque una arandela plana en cada uno de los dos tornillos de madera de 3".

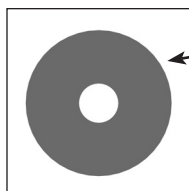
- 2-4. Pase los alambres de alimentación de la caja de salida en el techo a través del agujero en el centro de la placa de techo.

- 2-5. Alinee los agujeros ranurados en la placa de techo con los agujeros pilotos que taladró en la estructura de soporte de madera. Para un correcto alineamiento, use los agujeros ranurados directamente uno frente al otro.

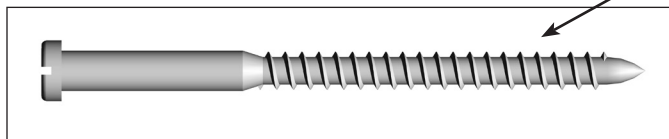
**Nota:** Los aisladores deben estar a nivel con el techo.

- 2-6. Pase los tornillos a través de los agujeros ranurados en la placa de techo dentro de los agujeros pilotos que usted taladró.

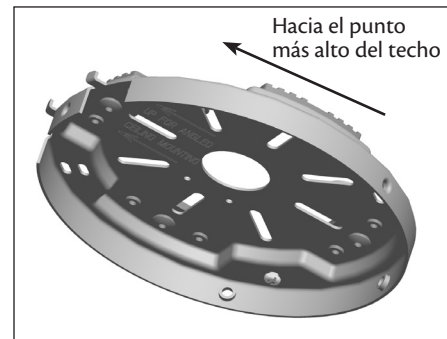
Apriete los tornillos en los agujeros pilotos de 9/64"; no use lubricantes en los tornillos. No apriete demasiado.



Arandela plana

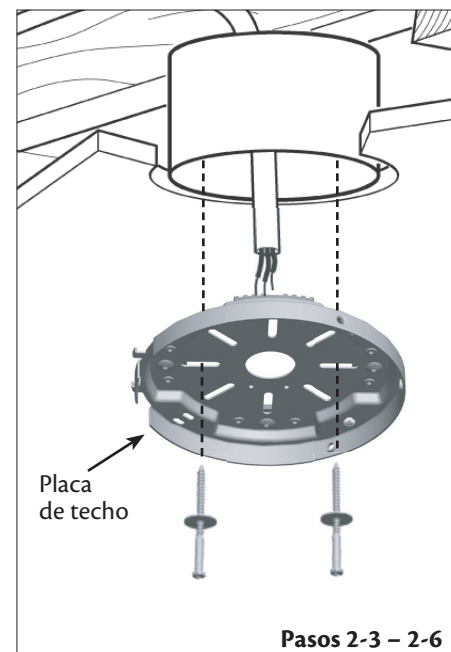


Tornillo para madera de 3"



Hacia el punto más alto del techo

**Para techos inclinados:** Asegúrese de orientar la placa de techo de modo que las dos pestañas estén señalando hacia el punto más alto del techo.



Placa de techo

Pasos 2-3 – 2-6

### 3 • Montaje y suspensión del ventilador

**▲ ADVERTENCIA:** El ventilador puede caer si no se ensambla como se indica en estas instrucciones de instalación.

3-1. Desenrolle los alambres del ventilador.

#### Para montaje estándar o en ángulo:

- 3-2. Introduzca la varilla a través de la campana y del anillo de la moldura de campana. Pase los alambres del ventilador por la varilla en un lado del pasador en la bola.
- 3-3. Afloje el tornillo de fijación de cabeza cuadrada en el adaptador para instalar el conjunto de tubo y bola. **Nota:** Cuando esté instalado el conjunto de tubo y bola, se verán 2-3 hilos de rosca en el tubo; esto es normal. Apriete firmemente el tornillo de fijación con una llave de tuercas o unos alicates. Avance al paso 3-7.

**▲ PRECAUCIÓN:** El adaptador tiene un recubrimiento especial en la parte roscada. No lo retire porque evita que la varilla se desenrosque. Luego del ensamblaje, no retire la varilla.

#### Para montaje de perfil bajo:

**Nota:** Para un montaje de perfil bajo, la varilla se reemplaza con la roseta de perfil bajo.

- 3-4. Retire el tornillo de fijación del adaptador.
- 3-5. Coloque la arandela de perfil bajo en la campana con el labio hacia abajo.
- 3-6. Alinee los agujeros en la arandela con los agujeros en el adaptador. Ensamble firmemente con tres tornillos de perfil bajo.

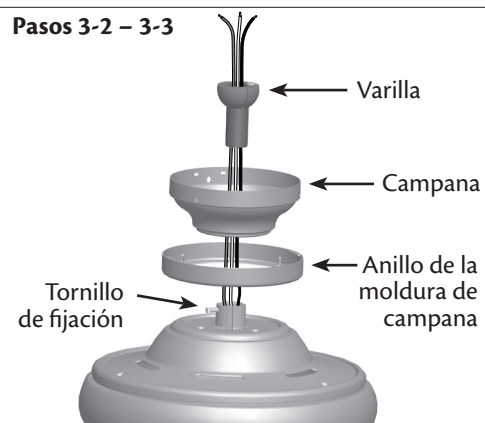
#### Suspensión del ventilador:

**Nota:** Para colgar el ventilador, debe inclinar la campana a una posición casi vertical para que las ranuras de la campana se asienten en los ganchos de la placa de techo.

- 3-7. Levante el ventilador y alinee las ranuras en la campana con los ganchos en la placa de techo.
- 3-8. Coloque las ranuras sobre los ganchos para colgar el ventilador.

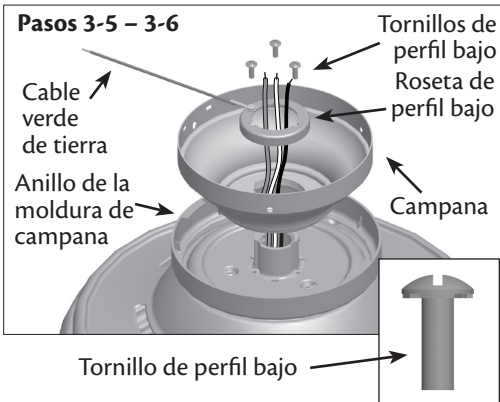
#### Montaje estándar o en ángulo

##### Pasos 3-2 – 3-3

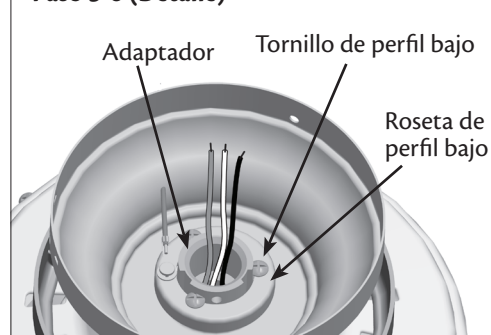


#### Montaje de perfil bajo

##### Pasos 3-5 – 3-6



##### Paso 3-6 (Detalle)





## 4 • Cableado del ventilador

**Todo el cableado debe realizarse de acuerdo con los códigos eléctricos locales y nacionales y con ANSI/NFPA 70. Si no está familiarizado con el cableado, emplee un electricista calificado.**

No se incluyen los interruptores de pared. Seleccione un interruptor de uso general aceptable que cumpla los códigos eléctricos nacionales y locales.

- 4-1. Antes de intentar la instalación, asegúrese de que la alimentación sigue apagada.
- 4-2. Para conectar los alambres, sostenga los extremos desnudos de los alambres juntos y coloque un empalme plástico sobre ellos; luego tuerza en el sentido horario hasta que queden apretados. Para todas estas conexiones, use los empalmes plásticos provistos.
- 4-3. Conecte el alambre desnudo o verde de tierra (de puesta a tierra) del techo al alambre verde de tierra (de puesta a tierra) de la placa de techo y al alambre verde de tierra (de puesta a tierra) del ventilador. Si usted elige la opción de perfil bajo, puede encontrar el alambre verde de tierra en la arandela de perfil bajo.
- 4-4. Conecte el alambre blanco (puesto a tierra) del techo al alambre blanco (puesto a tierra) del ventilador.
- 4-5. Conecte los alambres restantes de la manera siguiente:

### **Cableado para dos interruptores:**

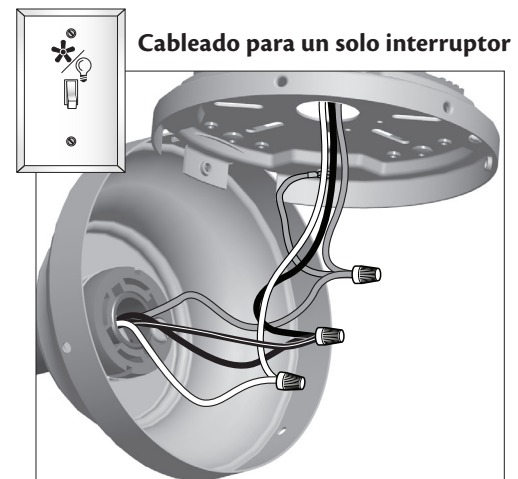
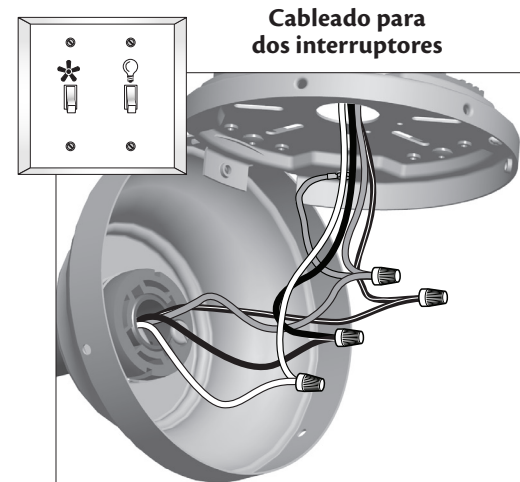
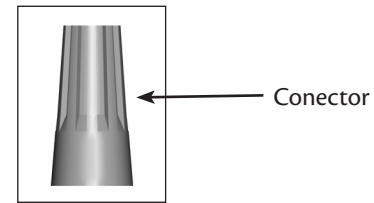
- El alambre negro (no puesto a tierra) del techo al alambre negro (no puesto a tierra) del ventilador
- El alambre rayado negro con blanco (no puesto a tierra) del ventilador al alambre (no puesto a tierra) para el interruptor de pared

### **Cableado para un solo interruptor:**

- El alambre negro del techo (no puesto a tierra) al alambre negro (no puesto a tierra) y al alambre rayado negro con blanco (no puesto a tierra) del ventilador

**⚠ PRECAUCIÓN:** Asegúrese de que no haya alambres pelados ni trenzados visibles después de hacer las conexiones.

- 4-6. Gire los empalmes hacia arriba y presiónelos cuidadosamente hacia atrás a través de la placa de techo dentro de la caja de salida.
- 4-7. Separe los alambres, con los alambres puestos a tierra a un lado de la caja de salida y los alambres no puestos a tierra al otro lado de la caja de salida.



## 5 • Instalación de la campana y del anillo de la moldura de campana

**⚠ ADVERTENCIA:** Si no completa los pasos siguientes podría causar la caída del ventilador.

**Nota:** Se recomienda que utilice un destornillador de punta magnética para los pasos siguientes.

- 5-1. Gire la bola de suspensión de modo que la pestaña en la campana esté asegurada en la ranura de la bola de suspensión. **Nota:** Su ventilador puede tener varias pestañas y ranuras que deben estar alineadas.
- 5-2. Gire el ventilador hacia arriba y alinee los agujeros de los tornillos de la campana con los agujeros de montaje en la placa de techo.

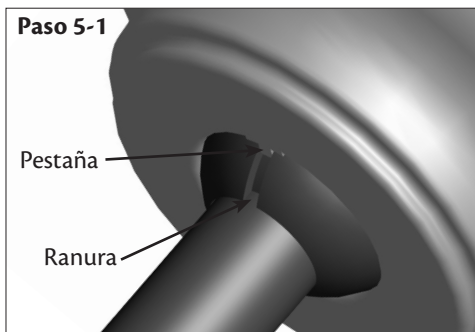
**⚠ ADVERTENCIA:** Las ranuras en la campana deben permanecer enganchadas mientras se gira la campana para la alineación.

- 5-3. Mientras sostiene la campana con los agujeros de los tornillos de alineados, instale parcialmente dos tornillos de campana en los agujeros opuestos a las pestañas de la placa de techo.
- 5-4. Instale parcialmente otro tornillo de campana en el agujero entre las dos pestañas de la placa de techo. Cuando los agujeros estén bien alineados, apriete firmemente los tres tornillos de la campana.
- 5-5. Verifique que las pestañas en la campana están todavía en las ranuras de la bola de suspensión.

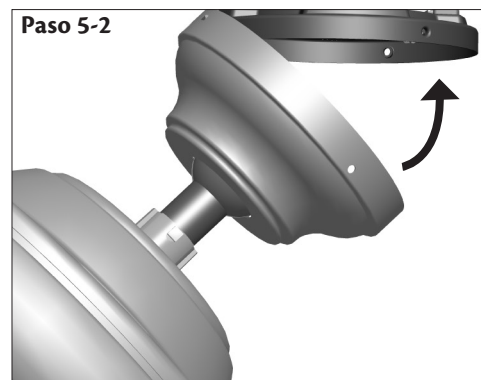
- 5-6. Alinee las pestañas en el anillo de moldura opuestas a las ranuras en la bola de suspensión. Con las dos manos empuje el anillo de la moldura de campana hasta la parte superior de la campana. Escuchará un clic y el anillo de la moldura de campana quedará asegurado en posición.

**Nota:** Si necesita retirar el anillo de la moldura, presione firmemente en los lados opuestos del anillo directamente encima de la ranura en la bola de suspensión. Las pestañas se flexionarán liberando el anillo de la moldura de campana.

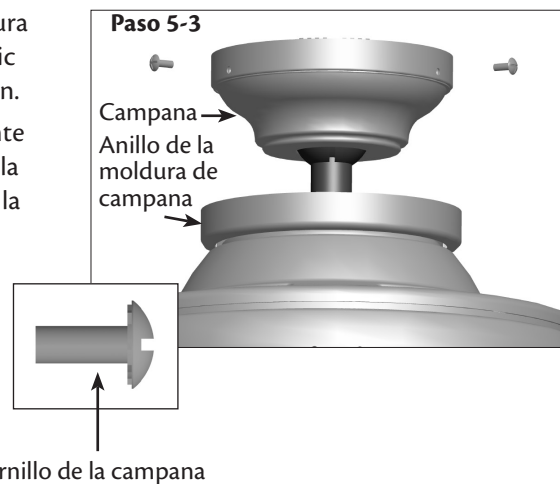
Paso 5-1



Paso 5-2



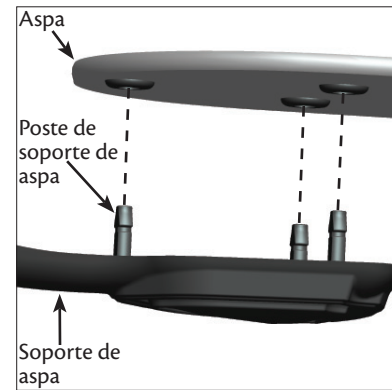
Paso 5-3



## 6 • Montaje de las aspas

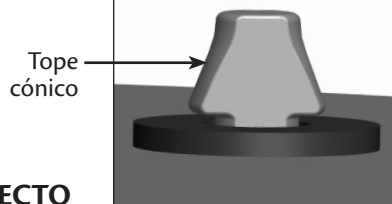
Nuestro montaje de aspas le permite bloquear las aspas en posición sin herramientas.

- 6-1. Alinee los tres agujeros en el aspa con los tres postes de soporte.
- 6-2. Usando dos manos, presione el aspa y el soporte del aspa juntos con sus pulgares debajo del soporte y sus dedos por encima del aspa. Sentirá que el aspa se bloquea en su posición.
- 6-3. Asegúrese de que el aspa se fije firmemente al soporte y que los topes cónicos de los postes del soporte sea completamente visibles encima del aspa.
- 6-4. Repita los pasos 6-1 - 6-3 hasta que todas las aspas estén instaladas.



### CORRECTO

Paso 6-3a

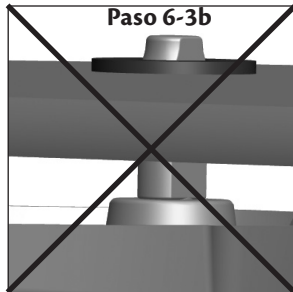


### ⚠ PRECAUCIÓN:

Asegúrese de que el aspa esté bloqueada completamente en su lugar y que el tope cónico de cada soporte de aspa sea completamente visible.

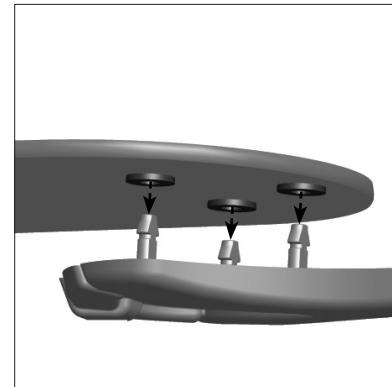
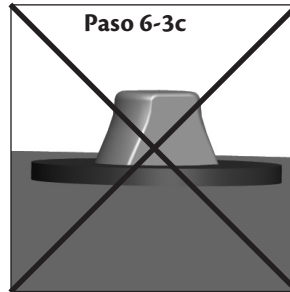
### INCORRECTO

Paso 6-3b



### INCORRECTO

Paso 6-3c

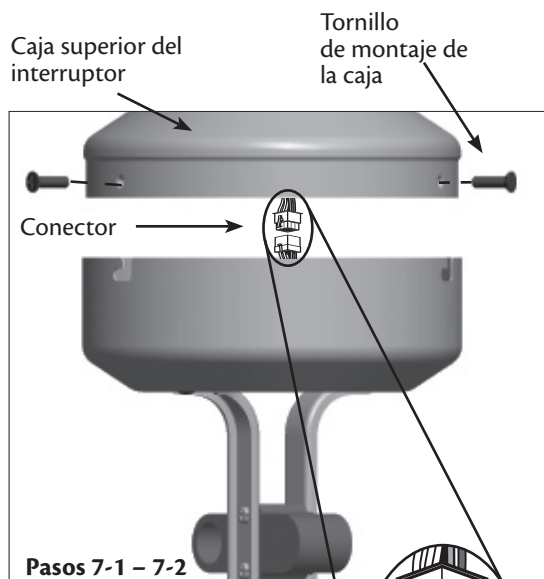


**Nota:** Las aspas de este ventilador han sido tratadas con la cubierta protectora Dust Armor de Hunter, que disminuye la probabilidad de que las aspas atraigan polvo y suciedad. Use un paño, que no deje pelusas, seco o ligeramente húmedo para limpiar las aspas. No use cera para muebles o algún otro limpiador que deje algún residuo ya que dañará la cubierta protectora Dust Armor de las aspas.

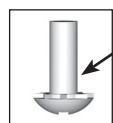
### Retiro del aspa:

1. Cubra los postes de hierro del aspa con un paño protector para evitar rayones en las aspas.
2. Usando alicates, afloje los postes del aspa girándolos en sentido antihorario. Una vez que estén aflojados, termine de desenroscarlos manualmente hasta que estén completamente separados del soporte de aspa.
3. Retire cuidadosamente el aspa.

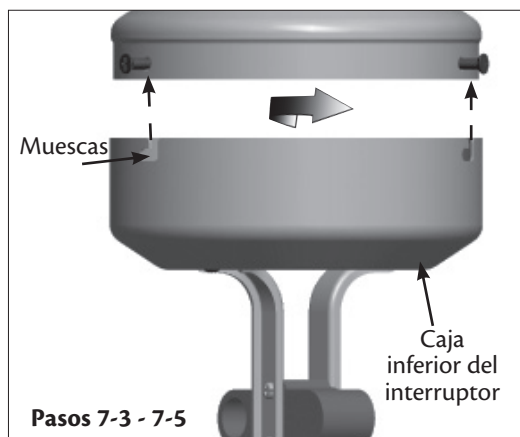
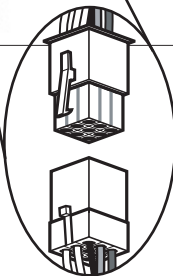
## 7 • Completando su instalación con un artefacto de iluminación o sin él



Pasos 7-1 – 7-2



Tornillo de montaje de la caja



Pasos 7-3 - 7-5

Su ventilador Hunter incluye un conjunto de artefacto de iluminación integrado y una tapa de la caja del interruptor y un botón tapón opcionales. Esto le permite la opción de instalar el ventilador con el artefacto de iluminación O sin él. Los pasos siguientes lo guían ya sea que instale un artefacto de iluminación o no.

**⚠ ADVERTENCIA:** Use sólo el artefacto de iluminación suministrado con este modelo de ventilador.

- 7-1. Para fijar la caja inferior del interruptor al ventilador, instale parcialmente dos tornillos de montaje de la caja en la caja superior del interruptor.
- 7-2. Conecte el conector superior del motor al conector inferior en el conjunto de la caja inferior del interruptor.

**Nota:** Ambos conectores están polarizados y sólo encajan juntos de una manera. Asegúrese de que los conectores estén correctamente alineados antes de conectarlos. Una incorrecta conexión puede causar una operación inadecuada y dañar el producto.

- 7-3. Alinee las muescas en los lados de la caja inferior del interruptor con los tornillos en la caja superior del interruptor. Gire la caja inferior del interruptor en sentido horario para asegurar los tornillos en su lugar.
- 7-4. Instale el tercer tornillo de montaje de la caja.
- 7-5. Apriete los tres tornillos firmemente.

**Si desea instalar el artefacto de iluminación,** proceda ahora con el paso 7-6.

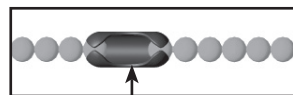
**Si no desea instalar el artefacto de iluminación,** debe desinstalarlo ahora. Consulte “Desinstalación del artefacto de iluminación” el paso 7-9. Luego de que haya desinstalado el artefacto de iluminación, continúe con el paso 7-1.

**Nota:** De acuerdo con los reglamentos federales de los EE.UU. sobre el uso de la energía, este ventilador de techo incluye un dispositivo que restringe la potencia de su luz. Si excede el límite de de la calcomanía sobre potencia MÁX. colocada en el portalámparas puede crear un riesgo de incendio o la operación incorrecta. Si las luces no parecen funcionar correctamente, vea la sección de localización de fallas.

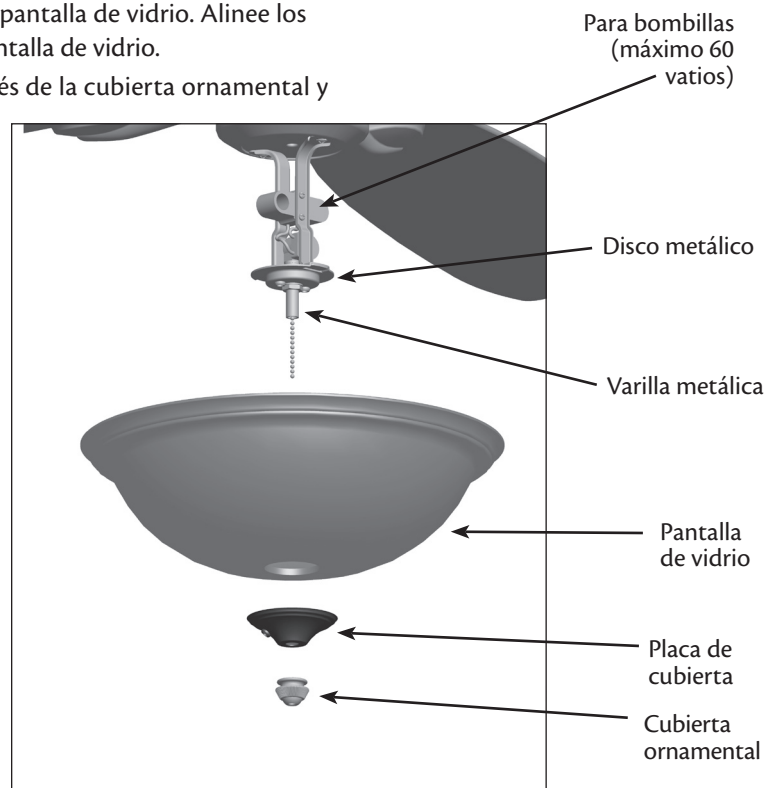
## 7 • Completando su instalación con un artefacto de iluminación (continuación)

### Instalación de la pantalla de vidrio

- 7-6. Instale bombillas B10 tipo candelabro (máximo 60 vatios) en los portalámparas.
- 7-7. Pase los tiradores de cadena de la luz y del ventilador a través del agujero en el centro de la pantalla de vidrio. Luego, pase el tirador de cadena de la luz a través del agujero en el centro de la placa de cubierta.
- 7-8. Pase el tirador de cadena del ventilador a través del agujero de la arandela de metal en el lado de la placa de cubierta.
- 7-9. Coloque la placa de cubierta contra la pantalla de vidrio. Alinee los agujeros en la placa de cubierta y la pantalla de vidrio.
- 7-10. Pase el tirador de cadena de la luz a través de la cubierta ornamental y entornille la cubierta ornamental en el extremo de la varilla roscada hasta que quede apretada.
- 7-11. Fije los tiradores de cadena adicionales (incluidos) en los tiradores de cadena de la luz y del ventilador usando el conector desmontable. (Éste se encuentra en el extremo de la cadena adicional).



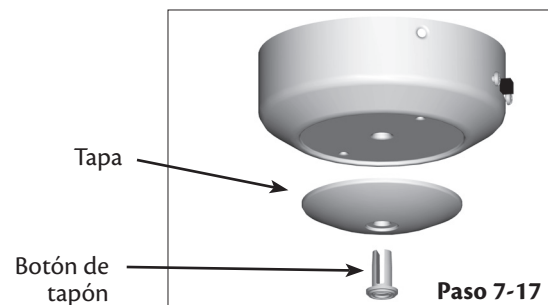
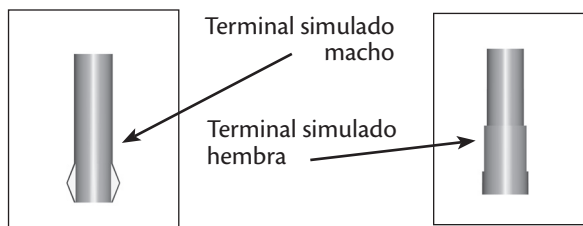
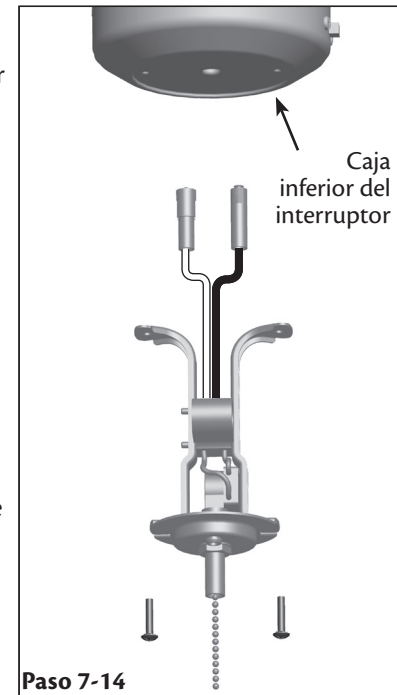
Conector desmontable



## 7 • Completando su instalación con un artefacto de iluminación (continuación)

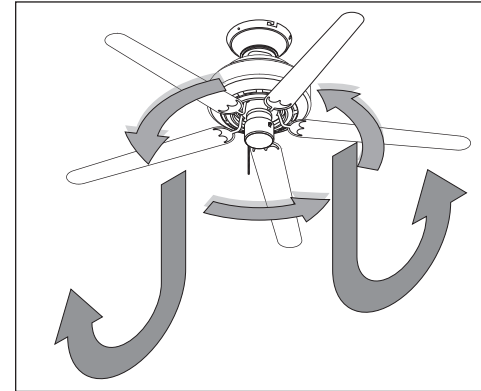
### Desinstalación del artefacto de iluminación

- 7-12. Para desinstalar el artefacto de iluminación, primero desconecte los conectores entre el alambre negro y el alambre rojo.
- 7-13. Desconecte los conectores entre los dos alambres blancos.
- 7-14. Retire los dos tornillos que fijan el conjunto de luz en la caja inferior del interruptor.
- 7-15. Retire el artefacto de iluminación de la caja tirando de los alambres desconectados a través del agujero en el centro de la caja inferior del interruptor.  
**Nota:** Al retirar los alambres, tire del conector delgado (macho) primero y luego del otro (hembra) a través del agujero.
- 7-16. Instale los terminales simulados (incluidos en la bolsa de componentes) en los dos alambres desconectados en la caja inferior del interruptor.
- 7-17. Instale la tapa y el botón taponador en la caja inferior del interruptor.
- 7-18. Luego de que haya desinstalado el artefacto de iluminación, continúe con el paso 7-1.

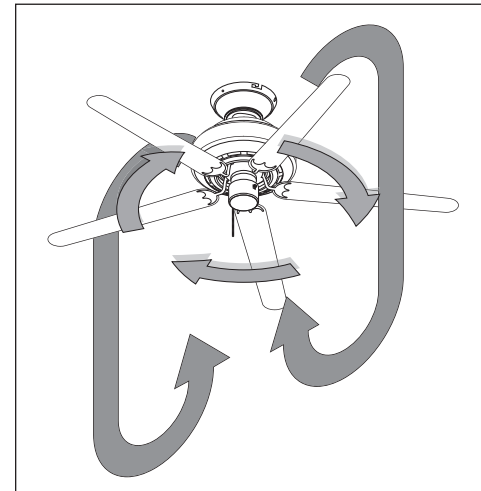


## 8 • Operación y limpieza de su ventilador de techo

- 8-1. Encienda la alimentación eléctrica al ventilador.
- 8-2. La cadena del ventilador controla la potencia del ventilador. a cadena tiene cuatro ajustes en secuencia: Alto, Medio, Bajo y Apagado.
- Tire la cadena suavemente para cambiar los ajustes.
  - Suelte suavemente para evitar que la cadena se retraiga sobre las aspas.
  - La cadena usa un conector de separación para el caso de que la cadena se sacuda con fuerza. Si esto sucede, simplemente introduzca nuevamente la cadena en el conector.
- 8-3. La cadena de la luz controla la energía de la lámpara. El tirador tiene dos ajustes: Encendido y apagado
- 8-4. Los ventiladores de techo funcionan mejor soplando aire hacia abajo (giro de las aspas contra el sentido del reloj) en clima cálido para enfriar la habitación con una brisa directa. En invierno, al tener la corriente de aire del ventilador hacia arriba (giro de las aspas en el sentido del reloj) el aire caliente atrapado en el techo se distribuirá alrededor de la habitación sin causar una corriente de aire.
- 8-5. Para limpiar los acabados, use una escobilla suave o un paño sin hilachas para evitar ralladuras. Puede usar una aspiradora con una boquilla de escobilla para eliminar el polvo más pesado. Elimine las superficies manchadas o con suciedad acumulada con un detergente suave y un paño ligeramente humedecido. Puede usar un producto de uso estético, pero nunca use productos abrasivos ya que dañarán el acabado.
- 8-6. Las aspas de este ventilador han sido tratadas con la cubierta protectora Dust Armor de Hunter, que disminuye la probabilidad de que las aspas atraigan polvo y suciedad. Use un paño, que no deje pelusas, seco o ligeramente húmedo para limpiar las aspas. No use cera para muebles o algún otro limpiador que deje algún residuo ya que dañará la cubierta protectora Dust Armor de las aspas.



**En clima cálido,** use el flujo de aire hacia abajo

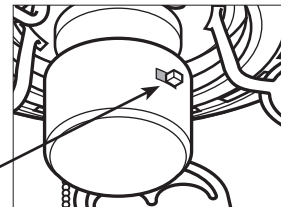


**En clima frío,** use el flujo de aire hacia arriba

### Para cambiar la dirección del flujo de aire

Apague el ventilador y deje que se detenga por completo. Deslice el interruptor de inversión en el ventilador a la posición opuesta. Vuelva a encender el ventilador.

Interruptor de inversión



## 9 • Localización de fallas

### **Problema: No sucede nada; el ventilador no se mueve.**

1. Encienda la alimentación eléctrica, reemplace el fusible o restablezca el interruptor automático.
2. Afloje la campana y verifique todas las conexiones de acuerdo con la sección Cableado del ventilador.
3. Verifique las conexiones en la caja del interruptor.
4. Empuje el interruptor de inversión del motor firmemente hacia la izquierda o a la derecha para asegurar que el interruptor esté conectado.
5. Tire la cadena para asegurarse de que está encendido.
6. Retire los topes protectores de embalaje.

### **Problema: Operación ruidosa.**

1. Apriete los tornillos del soporte de aspa hasta que estén ajustados.
2. Verifique que el aspa no esté agrietada. Si fuera así, reemplace todas las aspas.

### **Problema: Excesivo bamboleo.**

1. Asegúrese que las hojas están sujetas al soporte según lo indican las instrucciones de armado de las hojas.
2. Luego de comprobar a la perfección que las hojas están correctamente sujetas al soporte, siga las instrucciones adjuntas en el kit de balanceo para balancear el ventilador.
3. Apague la alimentación eléctrica, apoye el ventilador muy cuidadosamente, y verifique que la bola de suspensión esté asentada correctamente.

### **Problema: Las luces se apagan inesperadamente, pero el ventilando continúa funcionando**

1. Verifique que la potencia y el tipo de bombillas instaladas cumplan las especificaciones de la calcomanía sobre potencia MÁX. colocada en el portalámparas.
2. Apague la alimentación del ventilador en el interruptor de pared. Espere 5 minutos, después restablezca la alimentación eléctrica al ventilador.

### **Problema: Las bombillas CFL parpadean cuando son controladas con un control de atenuación de luz remoto o de pared**

1. Las bombillas CFL por lo general no están hechas para usar con control de atenuación. Reemplace las bombillas CFL con bombillas regulables o instale el ventilador en una ubicación sin control de atenuación de luz.

Si necesita repuestos o servicio, llame al 888-830-1326 o visite nuestro sitio web en <http://www.hunterfan.com>.

Hunter Fan Company  
7130 Goodlett Farms Pkwy. #400  
Memphis, Tennessee 38016